



**F** LED 2021

**disano**   
FRANCE S.A. **illuminazione**







## 2021



### Avantages pour l'environnement

- Durée de vie utile très longue (50.000 h)
- Frais d'entretien réduits*
- Augmentation continue de l'efficacité
- Allumage instantané*
- Variation de l'intensité sans modifier la température de couleur
- Émission directe de la lumière colorée sans filtre*
- Spectre complet des couleurs
- Gestion dynamique de la couleur (DMX, DALI)
- Allumage même à basse température (-35°C)*
- Alimentation en courant continu très basse tension
- Émission de lumière unidirectionnelle (on éclaire ce que l'on veut éclairer)*
- Sécurité photobiologique.*



### Avantages généraux

- Absence de mercure
- Absence de composants IR ou UV dans le spectre de la lumière visible*
- Moins recours aux sources d'énergie renouvelable et non renouvelable
- Valorisation du milieu*
- Absence de pollution lumineuse
- Moins de puissance installée de chaque lampe*



### Avantages pour le design

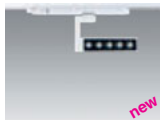
- Carte blanche à la fantaisie
- Couleurs vives et pleines*
- Éclairage résistant aux vibrations



### Avantages pour les utilisateurs

- La variété de couleurs, la compacité et la flexibilité des modules garantissent de nombreuses possibilités créatives en ce qui concerne le design appliqué à des solutions novatrices.
- La faible consommation d'électricité et une durée de vie longue, aboutit à l'absence quasi-totale d'entretien, permettant de réaliser des applications intéressantes en termes d'économies d'exploitation.*
- L'excellente fiabilité garantit un maximum de sécurité même dans des conditions difficiles.

## Projecteurs



Matrix Q p.6



Focus p.14



Asso p.22



Vision 2.0 p.32



Fashion p.42



Krypton p.48



Jolly p.54



Rio p.56

## Encastres



Eco Lex p.62



Eco Lex Q p.68



Energy p.70



Saving p.74



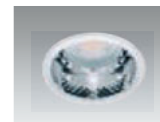
Techno B p.78



Studio p.82



Professional p.86



Office p.88



Milano p.96



Velvet p.104



Jet - IP65 p.108



Jet - IP44 p.110



Jet - MATT p.112



Antares IP p.114



Teco Lex p.115



Euro Lex p.115



Slim Lex p.116



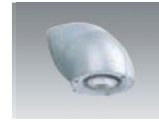
Speaker p.122



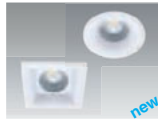
Luthor p.124



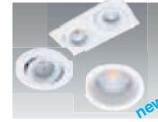
Corner p.128



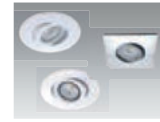
King p.129



Snow - IP65 p.132



Snow p.134



iSpot 1-2-3-4 p.138



iSpot Comfort p.142



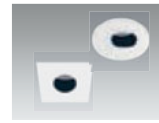
Spot Box Comfort p.143



iSpot Tech p.144



iSpot Architectural p.145



iSpot Hotel p.146



Low Glare 1/2 p.148



Sun T-Q p.150



Mini Square p.156



Spot Box 2-3 p.157



Marte p.158



Spot Box Marte p.163



Fenix 2/3 p.164



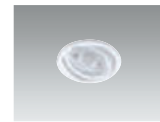
Swing p.165



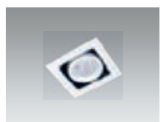
Sirio-Eco Sirio p.166



Eco Deimos p.167



Eco Janus p.168



Minishop A p.170



Minishop B p.172



Shop p.174



Store p.178



Store p.180



Trimless A p.182



Trimless B p.188



Nizza p.194



Toledo p.196



Pannelo B p.203



Eco Pannelo p.204



PanelTech p.206



PanelTech HP p.209



Eco Pannelo p.210



PanelTech p.212

## Liset 2.0 - System



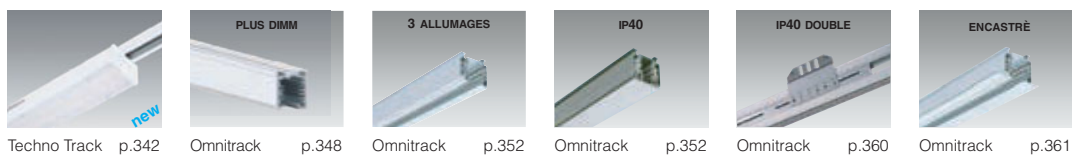
## Structures



## Architectural



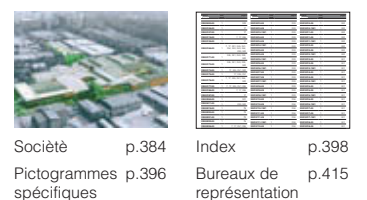
## Rails



## Composants techniques



## Info





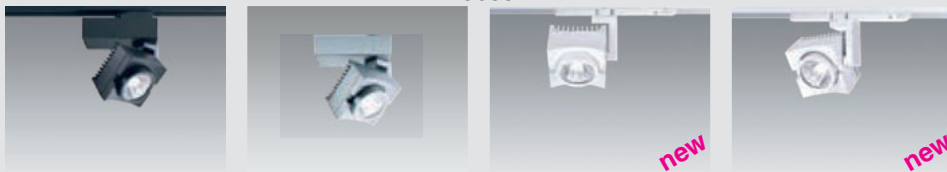


## MATRIX Q



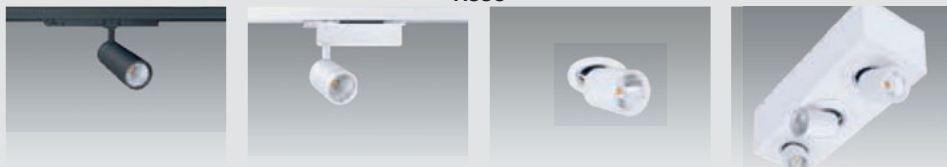
Matrix Q p. 6

## FOCUS



Focus p. 14  
Focus - FOOD LIGHTING p. 20

## ASSO



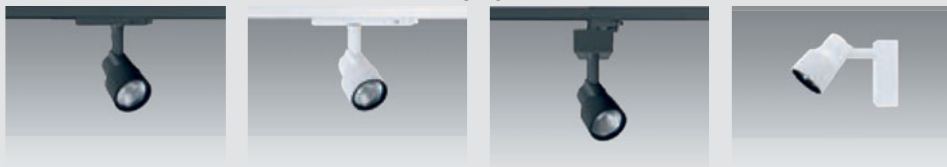
Asso p. 22

## VISION 2.0



Vision 2.0 p. 32

## FASHION



Fashion p. 42

## KRIPTON



Krypton p. 48

## KRIPTON B



## JOLLY



Jolly p. 54

## RIO



Rio p. 56





Avec sa forme spéciale et son design simple et sobre, cette version à LED haut rendu des couleurs satisfait aux exigences de l'éclairage de mise en valeur. Finalement, un nouveau spot totalement orientable pour créer un éclairage extrêmement efficace, en mesure de faire ressortir les espaces et les objets éclairés.

**Corps** : en aluminium moulé sous pression.

**Groupe optique** : face en polycarbonate noir (sur demande en couleur blanche).

**Lentille** : en PMMA, haute performance avec facteur d'éblouissement très faible.

**Équipement** : avec adaptateur universel pour les versions pour rail.

**LED** : sources lumineuses haute efficacité (**CRI 90**).

Groupe de risque photobiologique : Groupe 0 (exempt de risque).

**Sur demande** : version avec solution de pointe pour le contrôle de l'éclairage CASAMBI (max. 40W).  
Pour de plus amples informations, veuillez consulter le chapitre *Composants techniques*.



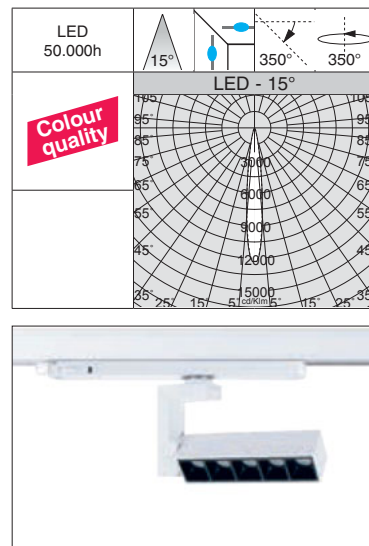
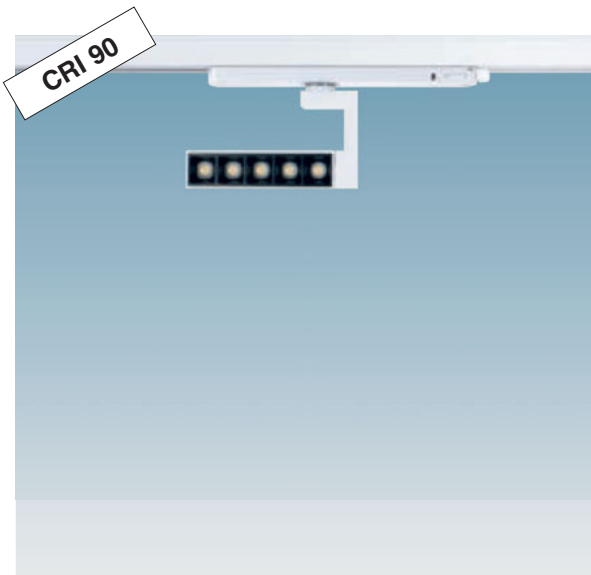
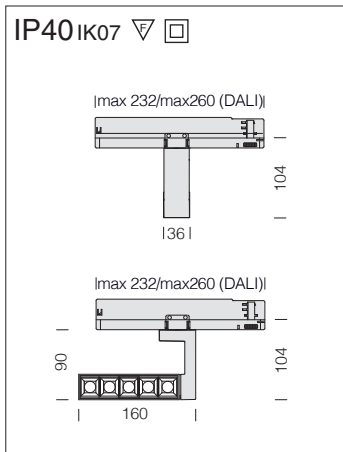


La lumière et le luminaire sont désormais des éléments essentiels de la vente. D'ailleurs, la clientèle exige maintenant des luminaires à led avec un **CRI > 90**. Aujourd'hui, la tendance s'oriente vers des produits de plus en plus flexibles, en mesure d'optimiser la qualité de la lumière, de garantir l'économie d'énergie et de réduire les frais de maintenance.

L'indice de rendu des couleurs ou Couleur Rendering Index (**CRI**) détermine la capacité de la source lumineuse artificielle à restituer fidèlement la couleur de l'objet qu'elle éclaire. Son échelle de mesure va de **0 à 100**, où **0 est le minimum** et **100 le maximum**. La lumière naturelle est la meilleure du point de vue physiologique, car elle possède un spectre complet des couleurs. Par conséquent, les luminaires avec un rendu élevé des couleurs sont essentiels pour garantir le bien-être et le confort des personnes. De plus, ils sont inévitables pour les activités qui exigent une bonne visibilité des couleurs.







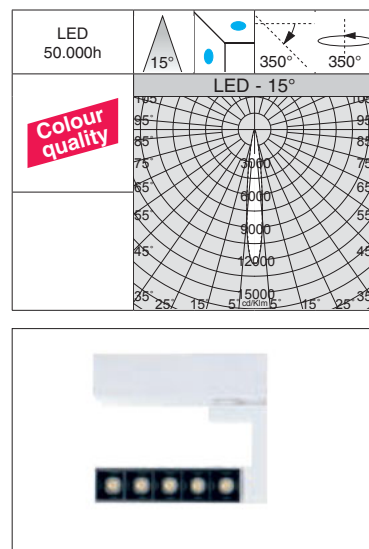
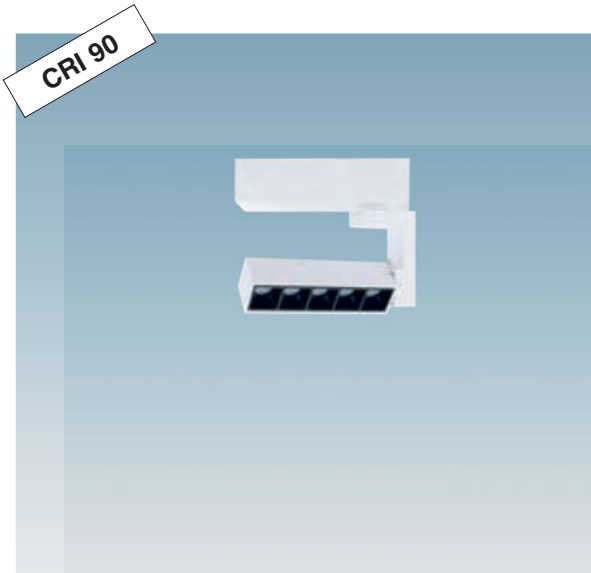
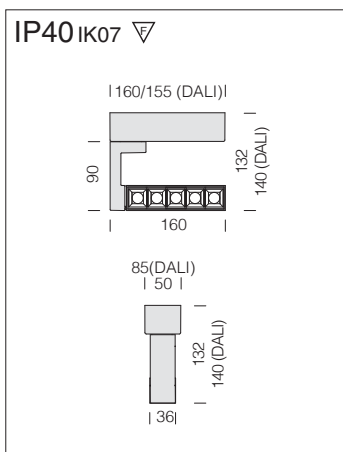
LED : Maintien du flux lumineux à 80%: 50.000h (L80B20).  
Facteur de puissance >0,95.

Matrix Q5 Dark "C" - adaptateur universel

		CLD CELL		CLD CELLD-DIG (DALI)		LUMEN SORTANT (tq= 25 °C)	
LED	couleur	poids	code	code	W tot	K - ølm - CRI - degrés	
LED	blanc	0,20	22103311-39	22103311-3941	13	3000K - 745lm - CRI 90 - 15°	
	blanc		22103311-00	22103311-1241		4000K - 767lm - CRI 90 - 15°	

Version gradable DALI -1241 pour une utilisation avec le rail OMNITRACK PLUS.

- 
- 
- 
- 
- 
- 
- 



LED : Maintien du flux lumineux à 80%: 50.000h (L80B20).  
Facteur de puissance >0,95.

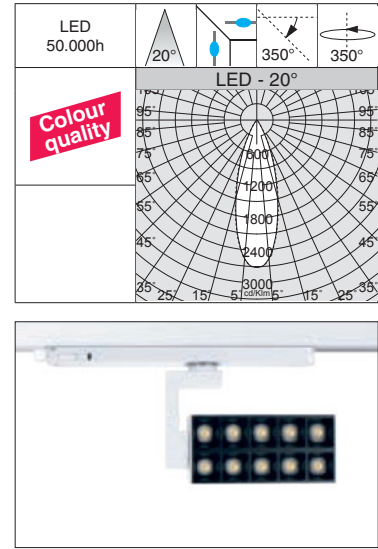
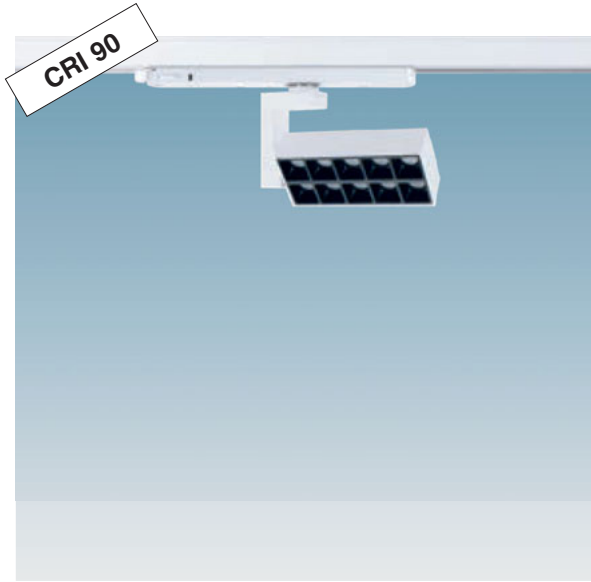
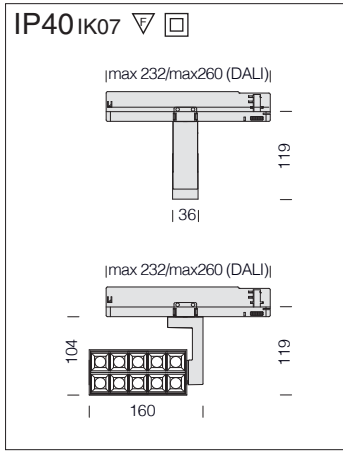
Matrix Q5 Dark "D" - patère

		CLD CELL		CLD CELLD-DIG (DALI)		LUMEN SORTANT (tq= 25 °C)	
LED	couleur	poids	code	code	W tot	K - ølm - CRI - degrés	
LED	blanc	0,80	22203310-39	22203310-3941	13	3000K - 745lm - CRI 90 - 15°	
	blanc		22203310-00	22203310-1241		4000K - 767lm - CRI 90 - 15°	

- 
- 
- 
- 
- 
- 
-







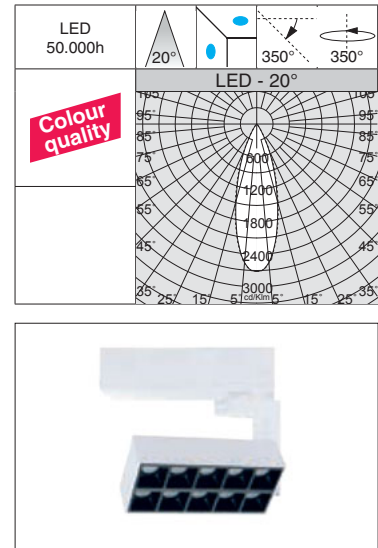
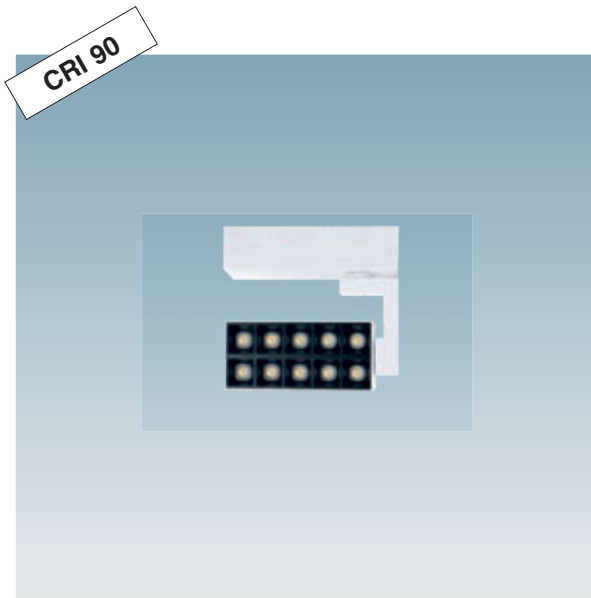
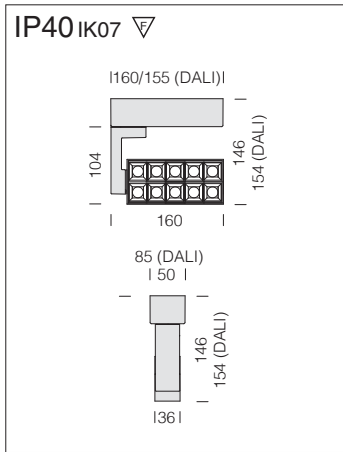
LED : Maintien du flux lumineux à 80%: 50.000h (L80B20).  
Facteur de puissance >0,95.

- 
- 
- 
- 
- 
- 
- 

**Matrix Q10 Dark "C" - adaptateur universel**

LED		CLD CELL		CLD CELLD-DIG (DALI)		LUMEN SORTANT (tq= 25 °C)	
couleur	poids	code		code		K - ølm - CRI - degrés	
LED	0,30	blanc	22103611-39		22103611-3941		3000K - 1285lm - CRI 90 - 20°
		blanc	22103611-00		22103611-1241		4000K - 1325lm - CRI 90 - 20°
				W tot		20	

Version gradable DALI -1241 pour une utilisation avec le rail OMNITRACK PLUS.

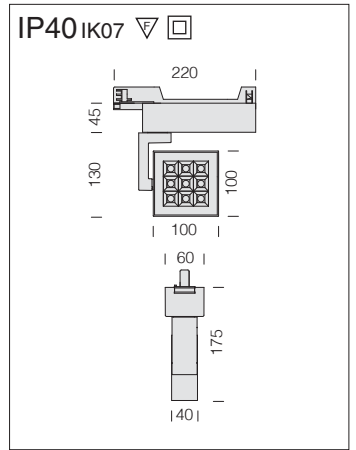
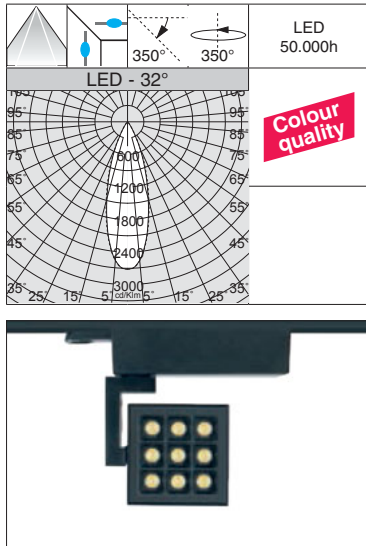


LED : Maintien du flux lumineux à 80%: 50.000h (L80B20).  
Facteur de puissance >0,95.

- 
- 
- 
- 
- 
- 
- 

**Matrix Q10 Dark "D" - patère**

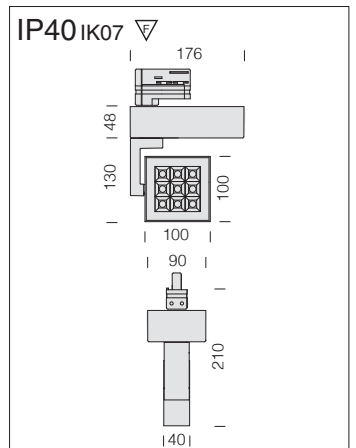
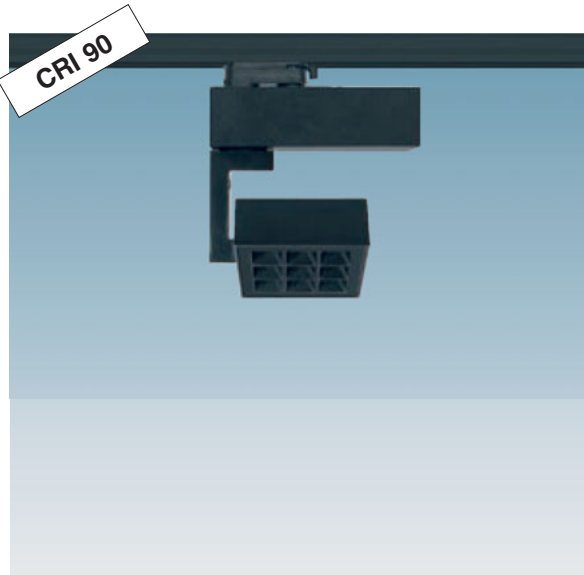
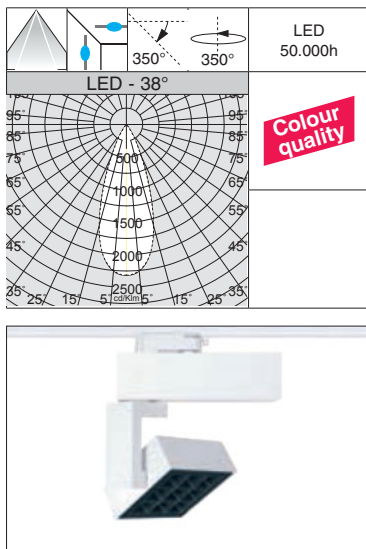
LED		CLD CELL		CLD CELLD-DIG (DALI)		LUMEN SORTANT (tq= 25 °C)	
couleur	poids	code		code		K - ølm - CRI - degrés	
LED	0,90	blanc	22203610-39		22203610-3941		3000K - 1285lm - CRI 90 - 20°
		blanc	22203610-00		22203610-1241		4000K - 1325lm - CRI 90 - 20°
				W tot		20	



**LED :** Maintien du flux lumineux à 80%: 50.000h (L80B20).  
Facteur de puissance >0,95.

Matrix Q9 DARK "A" - adaptateur universel						
LED	couleur	poids	CLD CELL	CLD CELLD-DIG (DALI)	W tot	LUMEN SORTANT (tq= 25 °C)
			code	code		K - ølm - CRI - degrés
LED	blanc	0,75	22103010-00	22103010-1241	33	3000K - 2185lm - CRI 90 - 32°
	noir		22103030-00	22103030-1241		
LED	blanc	0,75	22103011-00	22103011-1241	33	4000K - 2349lm - CRI 90 - 32°
	noir		22103031-00	22103031-1241		
LED	blanc	0,75	22103012-00	22103012-1241	33	3000K - 2246lm - CRI 90 - 38°
	noir		22103032-00	22103032-1241		
LED	blanc	0,75	22103013-00	22103013-1241	33	4000K - 2415lm - CRI 90 - 38°
	noir		22103033-00	22103033-1241		
LED	blanc	0,75	22103014-00	22103014-1241	33	3000K - 2260lm - CRI 90 - 50°
	noir		22103034-00	22103034-1241		
LED	blanc	0,75	22103015-00	22103015-1241	33	4000K - 2431lm - CRI 90 - 50°
	noir		22103035-00	22103035-1241		

Sur demande: version CLD CELL-D (1-10V). Version gradable DALI -1241 pour une utilisation avec le rail OMNITRACK PLUS.

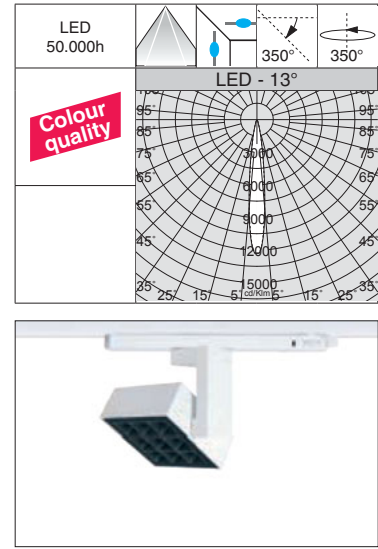
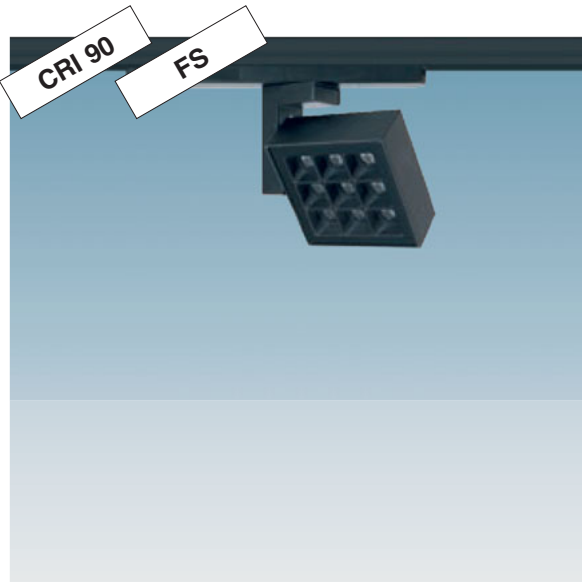
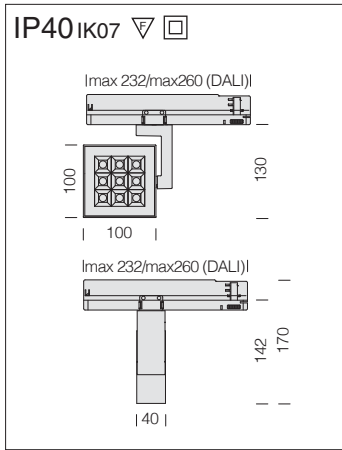


**LED :** Maintien du flux lumineux à 80%: 50.000h (L80B20).  
Facteur de puissance >0,95.

Matrix Q9 DARK "B" - adaptateur universel						
LED	couleur	poids	CLD CELL	CLD CELLD-DIG (DALI)	W tot	LUMEN SORTANT (tq= 25 °C)
			code	code		K - ølm - CRI - degrés
LED	blanc	1,20	22103110-00	22103110-1241	33	3000K - 2185lm - CRI 90 - 32°
	noir		22103130-00	22103130-1241		
LED	blanc	1,20	22103111-00	22103111-1241	33	4000K - 2349lm - CRI 90 - 32°
	noir		22103131-00	22103131-1241		
LED	blanc	1,20	22103112-00	22103112-1241	33	3000K - 2246lm - CRI 90 - 38°
	noir		22103132-00	22103132-1241		
LED	blanc	1,20	22103113-00	22103113-1241	33	4000K - 2415lm - CRI 90 - 38°
	noir		22103133-00	22103133-1241		
LED	blanc	1,20	22103114-00	22103114-1241	33	3000K - 2260lm - CRI 90 - 50°
	noir		22103134-00	22103134-1241		
LED	blanc	1,20	22103115-00	22103115-1241	33	4000K - 2431lm - CRI 90 - 50°
	noir		22103135-00	22103135-1241		

Sur demande: version CLD CELL-D (1-10V). Version gradable DALI -1241 pour une utilisation avec le rail OMNITRACK PLUS.

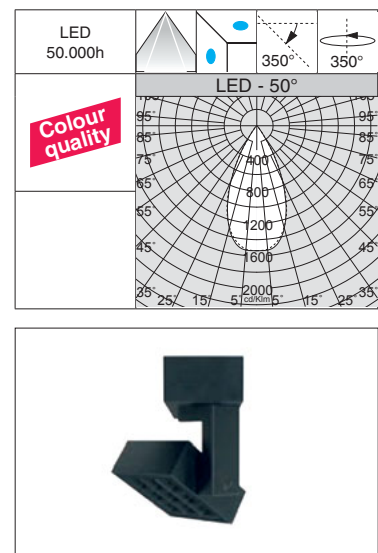
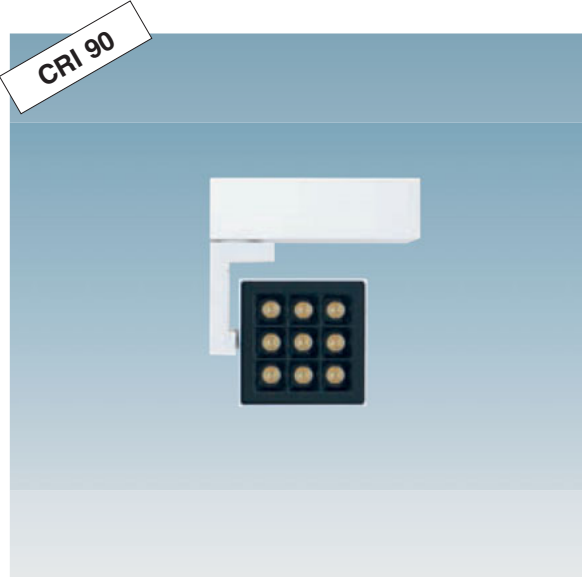
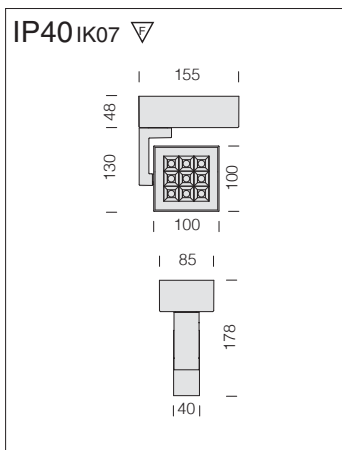




LED : Maintien du flux lumineux à 80%: 50.000h (L80B20).  
Facteur de puissance >0,95.

Matrix Q9 DARK "C" - FS - adaptateur universel						
LED	couleur	CLD CELL		CLD CELL-DIG (DALI)		LUMEN SORTANT (tq= 25 °C)
		poids	code	code	W tot	K - ølm - CRI - degrés
LED	blanc	0,55	22103210-00	22103210-1241	22	3000K - 1066lm - CRI 90 - 10°
	noir		22103230-00	22103230-1241		
LED	blanc	0,55	22103212-00	22103212-1241	22	3000K - 998lm - CRI 90 - 13°
	noir		22103232-00	22103232-1241		
LED	blanc	0,55	22103216-00	22103216-1241	30	3000K - 1436lm - CRI 90 - 10°
	noir		22103236-00	22103236-1241		
LED	blanc	0,55	22103217-00	22103217-1241	30	3000K - 1368lm - CRI 90 - 13°
	noir		22103237-00	22103237-1241		

Sur demande: version de 30° et version CLD CELL-D (1-10V). Version gradable DALI -1241 pour une utilisation avec le rail OMNITRACK PLUS.



LED : Maintien du flux lumineux à 80%: 50.000h (L80B20).  
Facteur de puissance >0,95.

Matrix Q9 DARK "D" - patère						
LED	couleur	CLD CELL		CLD CELL-DIG (DALI)		LUMEN SORTANT (tq= 25 °C)
		poids	code	code	W tot	K - ølm - CRI - degrés
LED	blanc	1,10	22203010-00	22203010-1241	33	3000K - 2185lm - CRI 90 - 32°
	noir		22203030-00	22203030-1241		
LED	blanc	1,10	22203011-00	22203011-1241	33	4000K - 2349lm - CRI 90 - 32°
	noir		22203031-00	22203031-1241		
LED	blanc	1,10	22203012-00	22203012-1241	33	3000K - 2246lm - CRI 90 - 38°
	noir		22203032-00	22203032-1241		
LED	blanc	1,10	22203013-00	22203013-1241	33	4000K - 2415lm - CRI 90 - 38°
	noir		22203033-00	22203033-1241		
LED	blanc	1,10	22203014-00	22203014-1241	33	3000K - 2260lm - CRI 90 - 50°
	noir		22203034-00	22203034-1241		
LED	blanc	1,10	22203015-00	22203015-1241	33	4000K - 2431lm - CRI 90 - 50°
	noir		22203035-00	22203035-1241		

Sur demande: version CLD CELL-D (1-10V).



Dans sa nouvelle version carrée à LED, **Focus** concilie avant-garde et design. Avec LED à haut rendu des couleurs, le luminaire existe en plusieurs couleurs (blanc, noir, argent métallisé). Les points de vente doivent afficher un style précis et reconnaissable, mais ils doivent aussi renouveler souvent leur image pour proposer des cadres nouveaux et attrayants.

Finalement, un nouveau spot totalement orientable pour créer un éclairage extrêmement efficace, en mesure de faire ressortir les espaces et les objets éclairés.

**Corps** : en aluminium moulé sous pression.

**Groupe optique** : aluminium moulé sous pression avec dissipateur anodisé.

**Reflecteur** : en aluminium moulé sous pression de haute rendement et anti-reflets.

**Équipement** : avec adaptateur universel pour les versions pour rail. Driver électronique séparé par les LED.

**LED** : sources lumineuses haute efficacité (**CRI>92**).

Groupe de risque photobiologique : Groupe 0 (exempt de risque).

**Sur demande** : version avec solution de pointe pour le contrôle de l'éclairage CASAMBI (max. 40W).

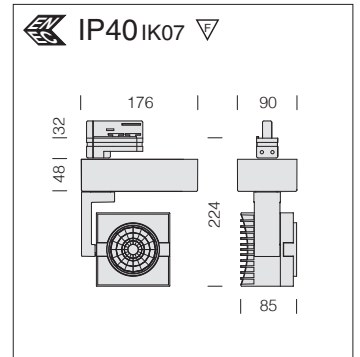
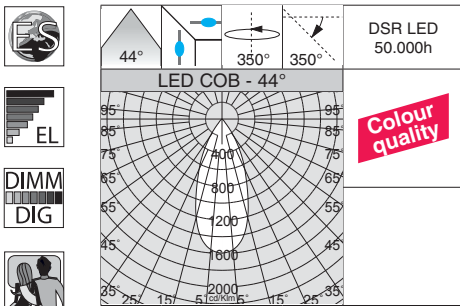
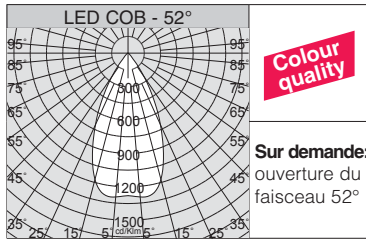
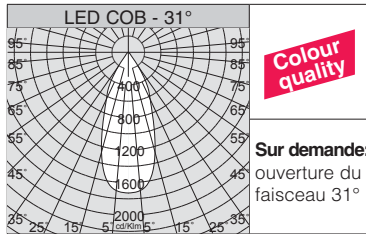
Pour de plus amples informations, veuillez consulter le chapitre *Composants techniques*.





La lumière et le luminaire sont désormais des éléments essentiels de la vente. D'ailleurs, la clientèle exige maintenant des luminaires à led avec un **CRI > 90**. Aujourd'hui, la tendance s'oriente vers des produits de plus en plus flexibles, en mesure d'optimiser la qualité de la lumière, de garantir l'économie d'énergie et de réduire les frais de maintenance.

L'indice de rendu des couleurs ou Couleur Rendering Index (**CRI**) détermine la capacité de la source lumineuse artificielle à restituer fidèlement la couleur de l'objet qu'elle éclaire. Son échelle de mesure va de **0 à 100**, où **0 est le minimum et 100 le maximum**. La lumière naturelle est la meilleure du point de vue physiologique, car elle possède un spectre complet des couleurs. Par conséquent, les luminaires avec un rendu élevé des couleurs sont essentiels pour garantir le bien-être et le confort des personnes. De plus, ils sont inévitables pour les activités qui exigent une bonne visibilité des couleurs.



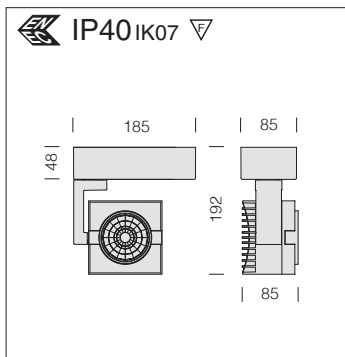
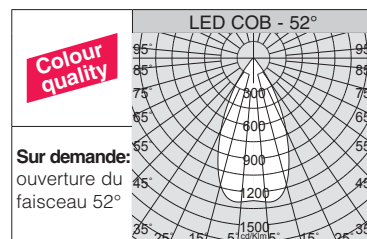
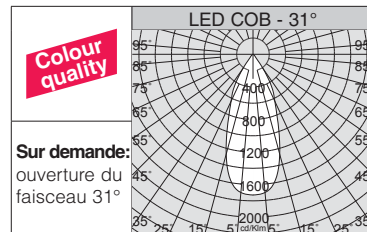
**LED :** Maintien du flux lumineux à 80%: 50.000h (L80B20).  
Facteur de puissance >0,95



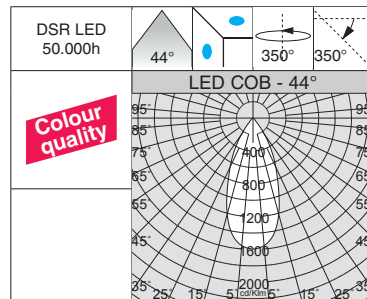
Focus - adaptateur universel						
LED	couleur	poids	CLD CELL	CLD CELL-DIG (DALI)	W tot	LUMEN SORTANT (tq= 25 °C)
			code	code		K - ølm - CRI - degrés
COB	blanc	2,00	22103410-00	22103410-1241	27	3000K - 2536lm - CRI 92 - 44°
	noir		22103430-00	22103430-1241		
	arg. mét.		22103470-00	22103470-1241		
COB	blanc	2,00	22103410-68	22103410-6841	27	4000K - 2713lm - CRI 92 - 44°
	noir		22103430-68	22103430-6841		
	arg. mét.		22103470-68	22103470-6841		
COB	blanc	2,00	22103412-00	22103412-1241	39	3000K - 3842lm - CRI 92 - 44°
	noir		22103432-00	22103432-1241		
	arg. mét.		22103472-00	22103472-1241		
COB	blanc	2,00	22103412-68	22103412-6841	39	4000K - 4111lm - CRI 92 - 44°
	noir		22103432-68	22103432-6841		
	arg. mét.		22103472-68	22103472-6841		
COB	blanc	2,00	22103414-00	22103414-1241	45	3000K - 4295lm - CRI 92 - 44°
	noir		22103434-00	22103434-1241		
	arg. mét.		22103474-00	22103474-1241		
COB	blanc	2,00	22103414-68	22103414-6841	45	4000K - 4596lm - CRI 92 - 44°
	noir		22103434-68	22103434-6841		
	arg. mét.		22103474-68	22103474-6841		
COB	blanc	2,00	22103416-00	22103416-1241	54	3000K - 4897lm - CRI 92 - 44°
	noir		22103436-00	22103436-1241		
	arg. mét.		22103476-00	22103476-1241		
COB	blanc	2,00	22103416-68	22103416-6841	54	4000K - 5240lm - CRI 92 - 44°
	noir		22103436-68	22103436-6841		
	arg. mét.		22103476-68	22103476-6841		

Sur demande : version CLD CELL-D (1-10V). Version gradable DALI -1241 et -6841 pour une utilisation avec le rail OMNITRACK PLUS.





**CRI 92**

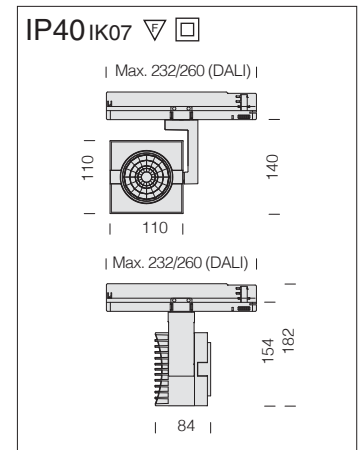
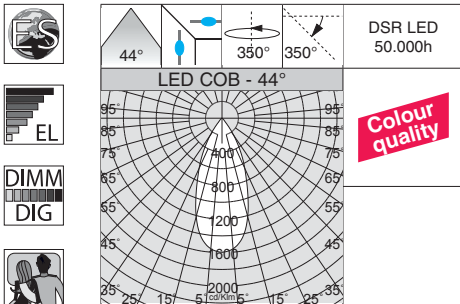
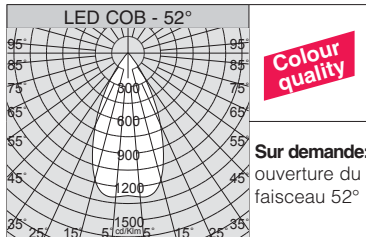
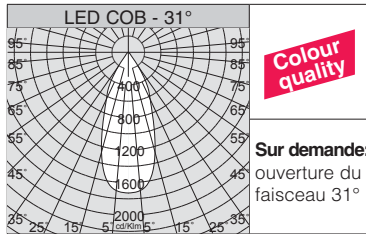


**LED** : Maintien du flux lumineux à 80%: 50.000h (L80B20).  
Facteur de puissance >0,95



**Focus - patère**

		CLD CELL-D (1-10V)		CLD CELLD-DIG (DALI)		LUMEN SORTANT (tq= 25 °C)	
LED	couleur	peso	code	code	W tot	K - ølm - CRI - degrés	
COB	blanc	2,00	22203410-00	22203410-1241	27	3000K - 2536lm - CRI 92 - 44°	
	noir		22203430-00	22203430-1241			
	arg. mét.		22203470-00	22203470-1241			
COB	blanc	2,00	22203410-68	22203410-6841	27	4000K - 2713lm - CRI 92 - 44°	
	noir		22203430-68	22203430-6841			
	arg. mét.		22203470-68	22203470-6841			
COB	blanc	2,00	22203412-00	22203412-1241	39	3000K - 3842lm - CRI 92 - 44°	
	noir		22203432-00	22203432-1241			
	arg. mét.		22203472-00	22203472-1241			
COB	blanc	2,00	22203412-68	22203412-6841	39	4000K - 4111lm - CRI 92 - 44°	
	noir		22203432-68	22203432-6841			
	arg. mét.		22203472-68	22203472-6841			
COB	blanc	2,00	22203414-00	22203414-1241	45	3000K - 4295lm - CRI 92 - 44°	
	noir		22203434-00	22203434-1241			
	arg. mét.		22203474-00	22203474-1241			
COB	blanc	2,00	22203414-68	22203414-6841	45	4000K - 4596lm - CRI 92 - 44°	
	noir		22203434-68	22203434-6841			
	arg. mét.		22203474-68	22203474-6841			
COB	blanc	2,00	22203416-00	22203416-1241	54	3000K - 4897lm - CRI 92 - 44°	
	noir		22203436-00	22203436-1241			
	arg. mét.		22203476-00	22203476-1241			
COB	blanc	2,00	22203416-68	22203416-6841	54	4000K - 5240lm - CRI 92 - 44°	
	noir		22203436-68	22203436-6841			
	arg. mét.		22203476-68	22203476-6841			



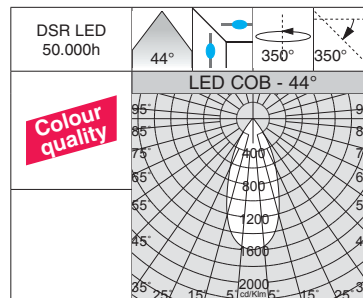
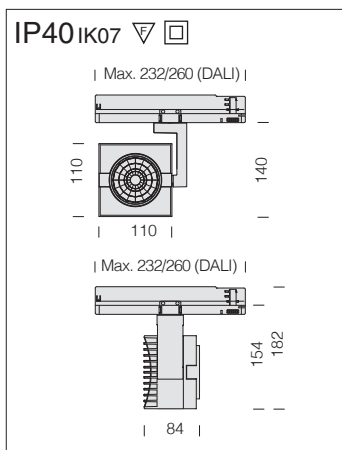
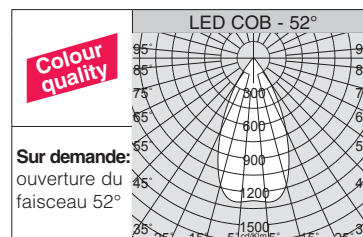
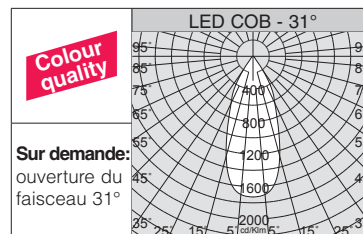
**LED :** Maintien du flux lumineux à 80%: 50.000h (L80B20).  
Facteur de puissance >0,95



Focus "B" - adaptateur universel						
LED	couleur	poids	CLD CELL	CLD CELLD-DIG (DALI)	W tot	LUMEN SORTANT (tq= 25 °C)
			code	code		K - ølm - CRI - degrés
COB	blanc	2,00	22108010-00	22108010-1241	27	3000K - 2536lm - CRI 92 - 44°
	noir		22108030-00	22108030-1241		
	arg. mét.		22108070-00	22108070-1241		
COB	blanc	2,00	22108010-68	22108010-6841	27	4000K - 2713lm - CRI 92 - 44°
	noir		22108030-68	22108030-6841		
	arg. mét.		22108070-68	22108070-6841		

Version gradable DALI -1241 et -6841 pour une utilisation avec le rail OMNITRACK PLUS.





**LED** : Maintien du flux lumineux à 80%: 50.000h (L80B20).  
Facteur de puissance >0,95








Focus "B" - adaptateur universel						
LED	couleur	CLD CELL		CLD CELLD-DIG (DALI)	W tot	LUMEN SORTANT (tq= 25 °C)
		poids	code			K - ølm - CRI - degrés
<b>COB</b>	blanc	2,00	22108110-00		39	3000K - 3842lm - CRI 92 - 44°
	noir		22108130-00			
	arg. mét.		22108170-00			
<b>COB</b>	blanc	2,00	22108110-68		39	4000K - 4111lm - CRI 92 - 44°
	noir		22108130-68			
	arg. mét.		22108170-68			

Version gradable **DALI -1241** et **-6841** pour une utilisation avec le rail **OMNITRACK PLUS**.



Mettre l'accent sur la fraîcheur, sur la coloration et sur l'aspect des aliments, c'est essentiel pour séduire le client, pour l'inciter à acheter. Les **LED** de la catégorie **FOOD**, assorties aux produits du Fosnova, constituent la meilleure solution pour éclairer les rayons et comptoirs alimentaires. Il existe des led spécifiques pour : **LA VIANDE, LE POISSON, LES FRUITS ET LÉGUMES, LES PRODUITS LAITIERS, LA BOULANGERIE ET LA PÂTISSERIE.**

MODULES LED	CATÉGORIE	CARACTÉRISTIQUES
<b>MARBLED MEAT</b> 	<b>Viande et charcuterie</b>	Faire ressortir le rouge de la viande exposée signifie donner un aspect frais au produit.
<b>2700K - CRI 92</b> 	<b>Pain et pâtisseries</b>	La lumière chaude souligne le doré des produits de boulangerie.
<b>3000K - CRI&gt;95</b> 	<b>Fromages et produits laitiers</b>	La lumière blanche aussi avec les fromages frais, attire l'attention du client et l'incite à acheter.
<b>3000K - CRI&gt;95</b> 	<b>Fruits et légumes</b>	La lumière blanche brillante rehausse la couleur des légumes frais, alors que les couleurs plus chaudes embellissent davantage l'aspect des fruits.
<b>5000K - CRI 92</b> 	<b>Poisson et crustacés</b>	Lorsque la lumière blanche froide se reflète sur la glace, le poisson frais a l'air d'avoir été pêché juste une minute avant.

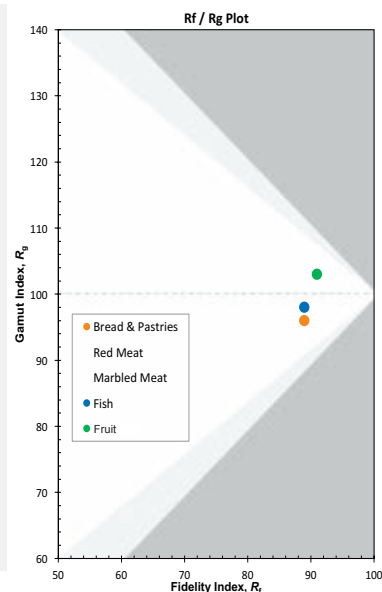
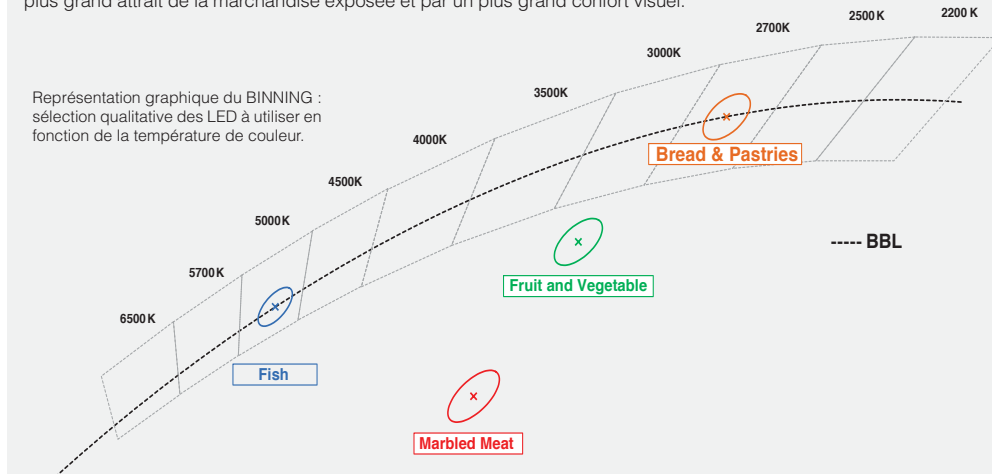
Tous les produits alimentaires disposent désormais de leur éclairage idéal avec les nombreux luminaires disponibles dans la catégorie FOOD. Les LED conjuguent un rendu élevé des couleurs avec des spectres spécifiques pour restituer des couleurs splendides, éclatantes et brillantes. Ces caractéristiques et les optiques haute performance font grimper l'efficacité énergétique de façon vertigineuse, tout en faisant dégringoler la consommation électrique. De plus, ces luminaires à faible impact sur l'environnement peuvent optimiser la classification énergétique des installations.



Fort d'une durée de vie de 50 000 heures, la technologie LED est pratiquement exempte de maintenance; aussi la LED est tout particulièrement adaptée à l'éclairage des denrées alimentaires, parce qu'elle n'émet aucun rayonnement infrarouge ou ultraviolet. Par conséquent, elle n'exerce aucun effet négatif, ne dégrade pas les produits alimentaires ni ne provoque la détérioration précoce des propriétés organoleptiques.

Les espaces colorimétriques appelés « bin » (ou tri en français) sont des zones qui délimitent la température de couleur de la led. Les produits de dernière génération, comme **FOOD LED**, ont un nouvel espace colorimétrique et une nouvelle position par rapport à la courbe de corps noir (BBL). Un coût légèrement supérieur se traduit par une très grande qualité de lumière, par un plus grand attrait de la marchandise exposée et par un plus grand confort visuel.

Représentation graphique du BINNING : sélection qualitative des LED à utiliser en fonction de la température de couleur.

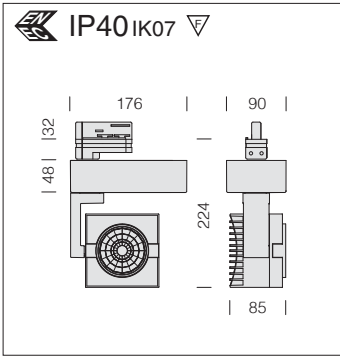


#### Indices de mesure

**Indice de fidélité - Rf** : semblable à l'indice CIE Ra (CRI). Cet indice caractérise le déplacement moyen de couleur du CES 99 pour indiquer le niveau général de similitude entre la source lumineuse étalon et la source lumineuse de référence. Les valeurs vont de 0 à 100.

**Indice Gamut - Rg** : compare l'espace compris entre les coordonnées de chromaticité moyenne dans chacune des 16 nuances de couleurs pour indiquer le niveau moyen de saturation de la source lumineuse étalon par rapport à celui de la source lumineuse de référence. Un score neutre équivaut à 100. Les valeurs supérieures à 100 indiquent une augmentation de la saturation, et les valeurs inférieures à 100 indiquent une diminution de la saturation. Plus les valeurs sont grandes, moins les couleurs sont fidèles.

Les indices Rf et Rg forment un système complémentaire. Ces deux indices de calcul peuvent être utilisés pour visualiser sur un graphique la compensation entre la fidélité et la saturation des couleurs. Les points bleus représentent les sources lumineuses réelles, alors que les zones d'ombre représentent les combinaisons impossibles pour les sources sur la courbe du corps noir (gris clair) ou non classables en lumière blanche (gris foncé).



Sur demande : version CLD CELL-D (1-10V) et CLD CELL-DIG (DALI).

Cette nouvelle technologie peut se résumer par les caractéristiques suivantes :

- EXCELLENT RENDU DES COULEURS
- TRÈS FAIBLE RAYONNEMENT UV
- TEMPÉRATURE DE COULEUR (K)
- SPECTRE D'ÉMISSION DÉDIÉ
- TRÈS GRANDE ÉCONOMIE D'ÉNERGIE



Focus MEAT - adaptateur universel				
LED	couleur	CLD CELL		LUMEN SORTANT (tq= 25 °C)
		poids	code	
COB	blanc	2,00	22103410-00000036	27
	noir		22103430-00000036	
	arg. mét.		22103470-00000036	
COB	blanc	2,00	22103412-00000036	40
	noir		22103432-00000036	
	arg. mét.		22103472-00000036	



Focus BREAD - adaptateur universel				
LED	couleur	CLD CELL		LUMEN SORTANT (tq= 25 °C)
		poids	code	
COB	blanc	2,00	22103410-00000034	27
	noir		22103430-00000034	
	arg. mét.		22103470-00000034	
COB	blanc	2,00	22103412-00000034	40
	noir		22103432-00000034	
	arg. mét.		22103472-00000034	



Focus CHEESE - adaptateur universel				
LED	couleur	CLD CELL		LUMEN SORTANT (tq= 25 °C)
		poids	code	
COB	blanc	2,00	22103410-00000049	27
	noir		22103430-00000049	
	arg. mét.		22103470-00000049	
COB	blanc	2,00	22103412-00000049	40
	noir		22103432-00000049	
	arg. mét.		22103472-00000049	



Focus FRUIT - adaptateur universel				
LED	couleur	CLD CELL		LUMEN SORTANT (tq= 25 °C)
		poids	code	
COB	blanc	2,00	22103410-00000035	27
	noir		22103430-00000035	
	arg. mét.		22103470-00000035	
COB	blanc	2,00	22103412-00000035	40
	noir		22103432-00000035	
	arg. mét.		22103472-00000035	



Focus FISH - adaptateur universel				
LED	couleur	CLD CELL		LUMEN SORTANT (tq= 25 °C)
		poids	code	
COB	blanc	2,00	22103410-00000037	27
	noir		22103430-00000037	
	arg. mét.		22103470-00000037	
COB	blanc	2,00	22103412-00000037	40
	noir		22103432-00000037	
	arg. mét.		22103472-00000037	







L'éclairage d'intérieur met de plus en plus l'accent sur le bien-être visuel, sur la qualité esthétique et sur l'économie d'énergie. Les nouvelles sources lumineuses à led assurent un excellent degré d'éclairage et un très bon rendu des couleurs. Les tout nouveaux projecteurs Asso sont tout simplement parfaits pour toutes les applications où jouent un rôle fondamental les reflets, les transparences, la qualité du blanc et des couleurs. Les versions garantissent toutes une extraordinaire qualité de lumière, ainsi qu'un exceptionnel rendu des couleurs (CRI 95).

**Corps** : en aluminium moulé sous pression.

**Reflecteur** : en aluminium poli, moulé sous pression, de haute rendement et anti-reflets.

**Equipement** : avec adaptateur universel.

**Peinture** : par pulvérisation avec peinture époxy en polyester résistant aux rayons UV.

**LED** : Maintien du flux lumineux à 80%: 50.000h (L80B20). Facteur de puissance >0,9.  
Groupe de risque photobiologique : Groupe 0 (exempt de risque).

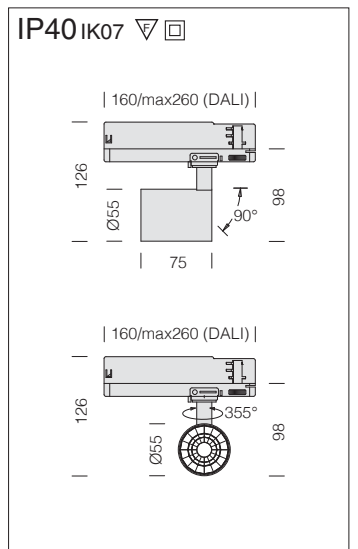
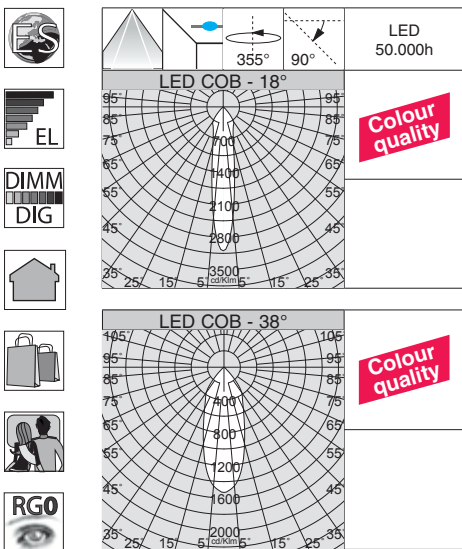
**Sur demande** : version avec solution de pointe pour le contrôle de l'éclairage CASAMBI (max. 40W).  
Pour de plus amples informations, veuillez consulter le chapitre *Composants techniques*.





La lumière et le luminaire sont désormais des éléments essentiels de la vente. D'ailleurs, la clientèle exige maintenant des luminaires à led avec un **CRI>90**. Aujourd'hui, la tendance s'oriente vers des produits de plus en plus flexibles, en mesure d'optimiser la qualité de la lumière, de garantir l'économie d'énergie et de réduire les frais de maintenance.

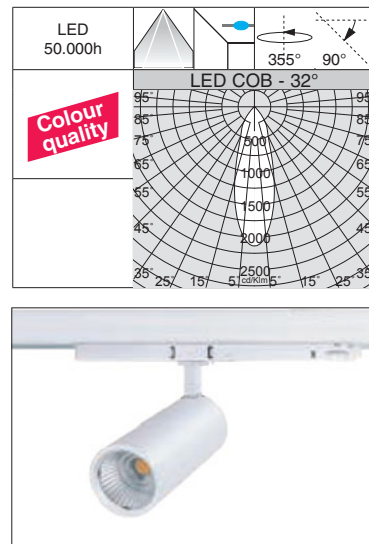
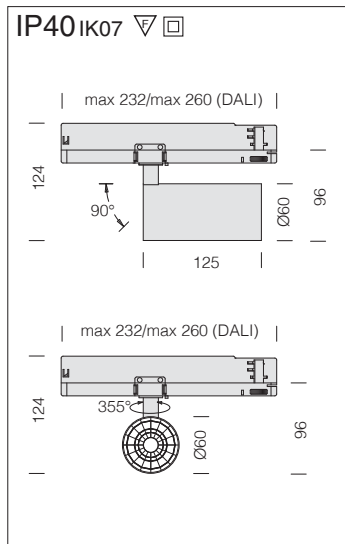
L'indice de rendu des couleurs ou Couleur Rendering Index (**CRI**) détermine la capacité de la source lumineuse artificielle à restituer fidèlement la couleur de l'objet qu'elle éclaire. Son échelle de mesure va de **0 à 100**, où **0 est le minimum** et **100 le maximum**. La lumière naturelle est la meilleure du point de vue physiologique, car elle possède un spectre complet des couleurs. Par conséquent, les luminaires avec un rendu élevé des couleurs sont essentiels pour garantir le bien-être et le confort des personnes. De plus, ils sont inévitables pour les activités qui exigent une bonne visibilité des couleurs.



Asso "B" - small						
LED	couleur	poids	CLD CELL code	CLD CELL-DIG (DALI) code	W tot	LUMEN SORTANT (tq= 25 °C) K - ølm - CRI - degrés
COB	blanc	0,65	22040810-00	22040810-1241	14	3000K - 1347lm - CRI>95 - 18°
	noir		22040830-00	22040830-1241		
COB	blanc	0,65	22040810-68	22040810-6841	14	4000K - 1441lm - CRI>95 - 18°
	noir		22040830-68	22040830-6841		
COB	blanc	0,65	22040812-00	22040812-1241	14	3000K - 1360lm - CRI>95 - 26°
	noir		22040832-00	22040832-1241		
COB	blanc	0,65	22040812-68	22040812-6841	14	4000K - 1455lm - CRI>95 - 26°
	noir		22040832-68	22040832-6841		
COB	blanc	0,65	22040814-00	22040814-1241	14	3000K - 1297lm - CRI>95 - 38°
	noir		22040834-00	22040834-1241		
COB	blanc	0,65	22040814-68	22040814-6841	14	4000K - 1388lm - CRI>95 - 38°
	noir		22040834-68	22040834-6841		
COB	blanc	0,65	22040816-00	22040816-1241	14	3000K - 1308lm - CRI>95 - 63°
	noir		22040836-00	22040836-1241		
COB	blanc	0,65	22040816-68	22040816-6841	14	4000K - 1400lm - CRI>95 - 63°
	noir		22040836-68	22040836-6841		

Version gradable DALI -1241 et -6841 pour une utilisation avec le rail OMNITRACK PLUS.

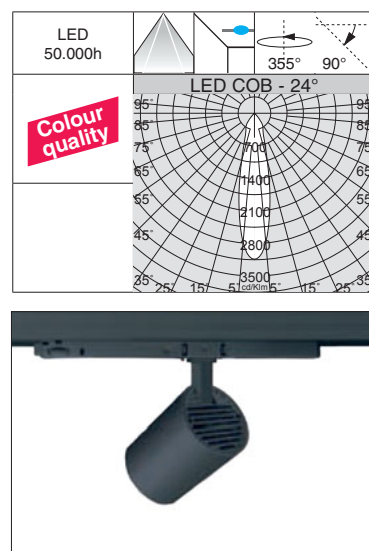
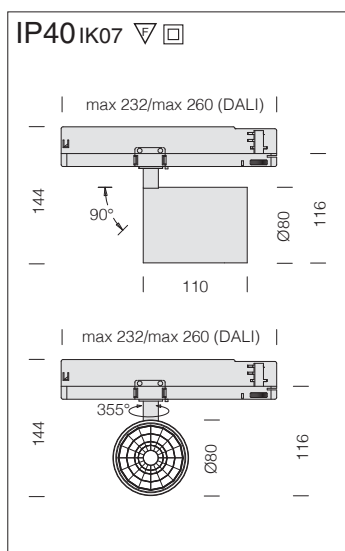




**Asso "B" - medium**

LED	couleur	CLD CELL		CLD CELLD-DIG (DALI)	W tot	LUMEN SORTANT (tq= 25 °C)
		poids	code	code		K - ølm - CRI - degrés
COB	blanc	0,80	22043310-00	22043310-1241	22	3000K - 2195lm - CRI>95 - 27°
	noir		22043330-00	22043330-1241		
COB	blanc	0,80	22043310-68	22043310-6841	22	4000K - 2349lm - CRI>95 - 27°
	noir		22043330-68	22043330-6841		
COB	blanc	0,80	22043312-00	22043312-1241	22	3000K - 2213lm - CRI>95 - 32°
	noir		22043332-00	22043332-1241		
COB	blanc	0,80	22043312-68	22043312-6841	22	4000K - 2368lm - CRI>95 - 32°
	noir		22043332-68	22043332-6841		
COB	blanc	0,80	22043314-00	22043314-1241	22	3000K - 2260lm - CRI>95 - 50°
	noir		22043334-00	22043334-1241		
COB	blanc	0,80	22043314-68	22043314-6841	22	4000K - 2418lm - CRI>95 - 50°
	noir		22043334-68	22043334-6841		

Version gradable DALI -1241 et -6841 pour une utilisation avec le rail OMNITRACK PLUS.

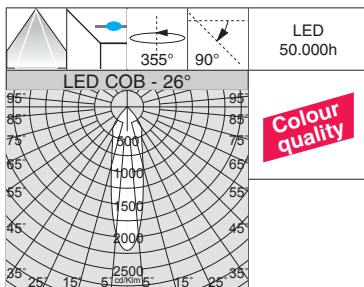


**Asso "B" - big**

LED	couleur	CLD CELL		CLD CELLD-DIG (DALI)	W tot	LUMEN SORTANT (tq= 25 °C)
		poids	code	code		K - ølm - CRI - degrés
COB	blanc	0,90	22043410-00	22043410-1241	27	3000K - 2616lm - CRI>95 - 18°
	noir		22043430-00	22043430-1241		
COB	blanc	0,90	22043410-68	22043410-6841	27	4000K - 2799lm - CRI>95 - 18°
	noir		22043430-68	22043430-6841		
COB	blanc	0,90	22043412-00	22043412-1241	27	3000K - 2644lm - CRI>95 - 24°
	noir		22043432-00	22043432-1241		
COB	blanc	0,90	22043412-68	22043412-6841	27	4000K - 2829lm - CRI>95 - 24°
	noir		22043432-68	22043432-6841		
COB	blanc	0,90	22043414-00	22043414-1241	27	3000K - 2665lm - CRI>95 - 40°
	noir		22043434-00	22043434-1241		
COB	blanc	0,90	22043414-68	22043414-6841	27	4000K - 2852lm - CRI>95 - 40°
	noir		22043434-68	22043434-6841		

Version gradable DALI -1241 et -6841 pour une utilisation avec le rail OMNITRACK PLUS.

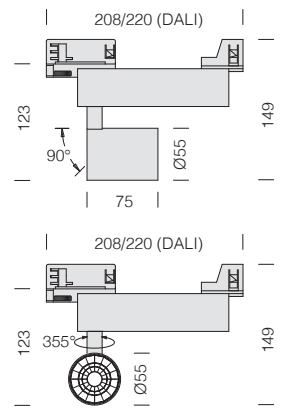




CRI>95



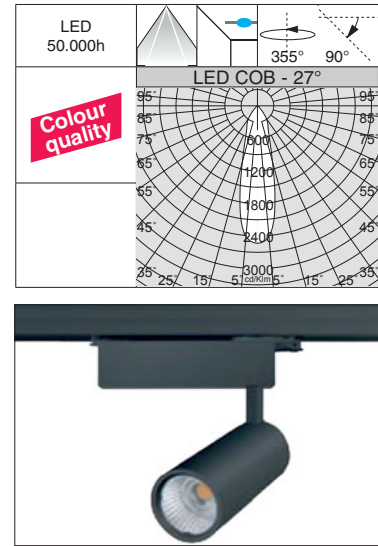
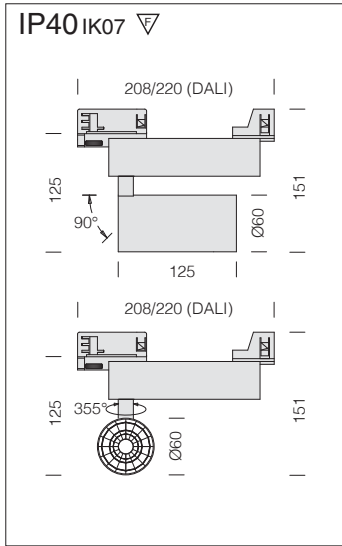
IP40 IK07



### Asso "A" - small

LED		CLD CELL		CLD CELL-DIG (DALI)		LUMEN SORTANT (tq= 25 °C)	
couleur	poids	code	code	code	W tot	K - ølm - CRI - degrés	
COB	blanc	0,75	22043210-00	22043210-1241	14	3000K - 1347lm - CRI>95 - 18°	
	noir	22043230-00	22043230-1241				
COB	blanc	0,75	22043210-68	22043210-6841	14	4000K - 1441lm - CRI>95 - 18°	
	noir	22043230-68	22043230-6841				
COB	blanc	0,75	22043212-00	22043212-1241	14	3000K - 1360lm - CRI>95 - 26°	
	noir	22043232-00	22043232-1241				
COB	blanc	0,75	22043212-68	22043212-6841	14	4000K - 1455lm - CRI>95 - 26°	
	noir	22043232-68	22043232-6841				
COB	blanc	0,75	22043214-00	22043214-1241	14	3000K - 1297lm - CRI>95 - 38°	
	noir	22043234-00	22043234-1241				
COB	blanc	0,75	22043214-68	22043214-6841	14	4000K - 1388lm - CRI>95 - 38°	
	noir	22043234-68	22043234-6841				
COB	blanc	0,75	22043216-00	22043216-1241	14	3000K - 1308lm - CRI>95 - 63°	
	noir	22043236-00	22043236-1241				
COB	blanc	0,75	22043216-68	22043216-6841	14	4000K - 1400lm - CRI>95 - 63°	
	noir	22043236-68	22043236-6841				

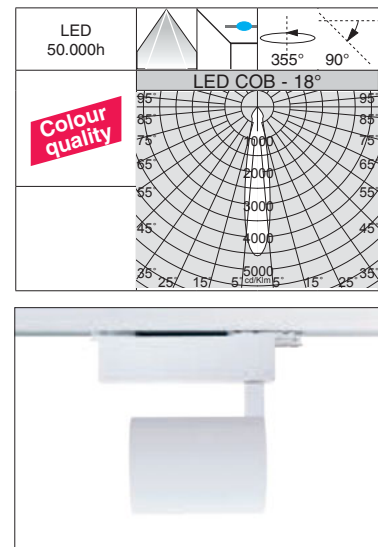
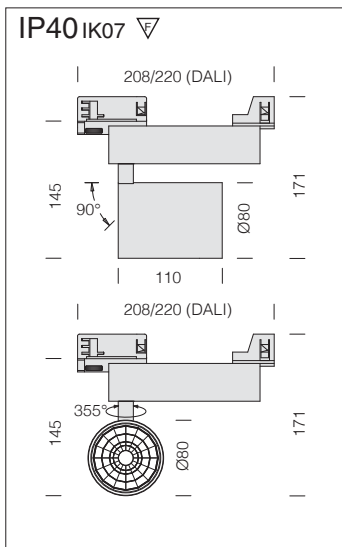
Version gradable DALI -1241 et -6841 pour une utilisation avec le rail OMNITRACK PLUS.



Asso "A" - medium

LED		CLD CELL		CLD CELLD-DIG (DALI)		W tot	LUMEN SORTANT (tq= 25 °C) K - ølm - CRI - degrés
couleur	poids	code	code	code			
COB	blanc	0,90	22043110-00	22043110-1241	22	3000K - 2195lm - CRI>95 - 27°	
	noir		22043130-00	22043130-1241			
COB	blanc	0,90	22043110-68	22043110-6841	22	4000K - 2349lm - CRI>95 - 27°	
	noir		22043130-68	22043130-6841			
COB	blanc	0,90	22043112-00	22043112-1241	22	3000K - 2213lm - CRI>95 - 32°	
	noir		22043132-00	22043132-1241			
COB	blanc	0,90	22043112-68	22043112-6841	22	4000K - 2368lm - CRI>95 - 32°	
	noir		22043132-68	22043132-6841			
COB	blanc	0,90	22043114-00	22043114-1241	22	3000K - 2260lm - CRI>95 - 50°	
	noir		22043134-00	22043134-1241			
COB	blanc	0,90	22043114-68	22043114-6841	22	4000K - 2418lm - CRI>95 - 50°	
	noir		22043134-68	22043134-6841			

Version gradable DALI -1241 et -6841 pour une utilisation avec le rail OMNITRACK PLUS.



Asso "A" - big

LED		CLD CELL		CLD CELLD-DIG (DALI)		W tot	LUMEN SORTANT (tq= 25 °C) K - ølm - CRI - degrés
couleur	poids	code	code	code			
COB	blanc	1,00	22040317-00	22040317-1241	27	3000K - 2616lm - CRI>95 - 18°	
	noir		22040337-00	22040337-1241			
COB	blanc	1,00	22040317-68	22040317-6841	27	4000K - 2799lm - CRI>95 - 18°	
	noir		22040337-68	22040337-6841			
COB	blanc	1,00	22040316-00	22040316-1241	27	3000K - 2644lm - CRI>95 - 24°	
	noir		22040336-00	22040336-1241			
COB	blanc	1,00	22040316-68	22040316-6841	27	4000K - 2829lm - CRI>95 - 24°	
	noir		22040336-68	22040336-6841			
COB	blanc	1,00	22040315-00	22040315-1241	27	3000K - 2665lm - CRI>95 - 40°	
	noir		22040335-00	22040335-1241			
COB	blanc	1,00	22040315-68	22040315-6841	27	4000K - 2852lm - CRI>95 - 40°	
	noir		22040335-68	22040335-6841			

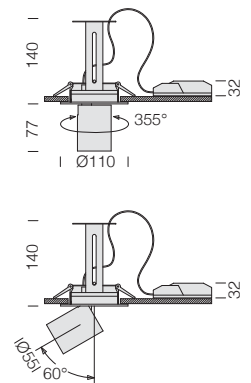
Version gradable DALI -1241 et -6841 pour une utilisation avec le rail OMNITRACK PLUS.



CRI>95



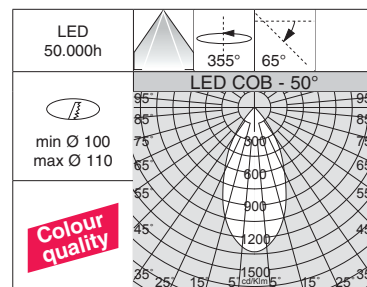
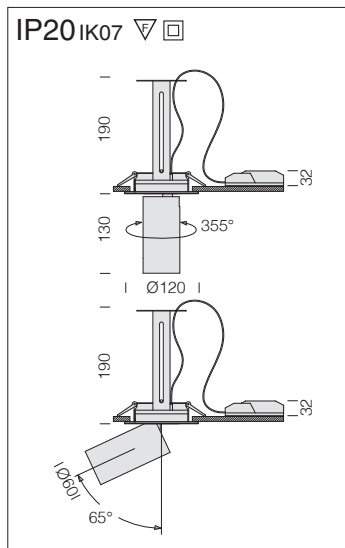
IP20 IK07 ▽ □



### Asso "C" - small

		CLD CELL		CLD CELL-DIG (DALI)		LUMEN SORTANT (tq= 25 °C)	
LED	couleur	poids	code	code	W tot	K - ølm - CRI - degrés	
COB	blanc	0,65	22043510-00	22043510-1241	14	3000K - 1347lm - CRI>95 - 18°	
	noir		22043530-00	22043530-1241			
COB	blanc	0,65	22043510-68	22043510-6841	14	4000K - 1441lm - CRI>95 - 18°	
	noir		22043530-68	22043530-6841			
COB	blanc	0,65	22043512-00	22043512-1241	14	3000K - 1360lm - CRI>95 - 26°	
	noir		22043532-00	22043532-1241			
COB	blanc	0,65	22043512-68	22043512-6841	14	4000K - 1455lm - CRI>95 - 26°	
	noir		22043532-68	22043532-6841			
COB	blanc	0,65	22043514-00	22043514-1241	14	3000K - 1297lm - CRI>95 - 38°	
	noir		22043534-00	22043534-1241			
COB	blanc	0,65	22043514-68	22043514-6841	14	4000K - 1388lm - CRI>95 - 38°	
	noir		22043534-68	22043534-6841			
COB	blanc	0,65	22043516-00	22043516-1241	14	3000K - 1308lm - CRI>95 - 63°	
	noir		22043536-00	22043536-1241			
COB	blanc	0,65	22043516-68	22043516-6841	14	4000K - 1400lm - CRI>95 - 63°	
	noir		22043536-68	22043536-6841			

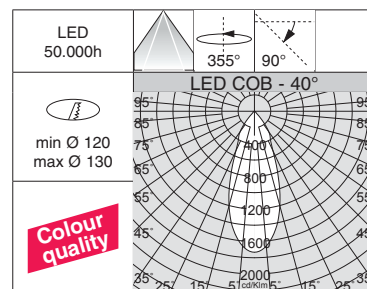
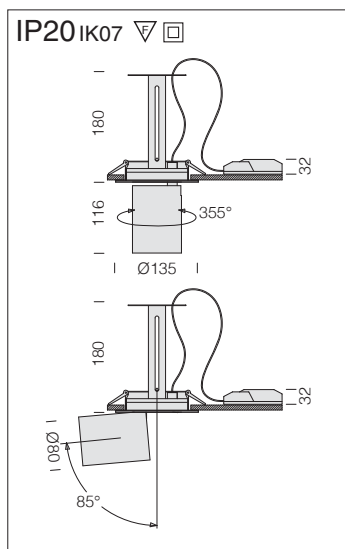




- 
- 
- 
- 
- 
- 
- 
- 
- 

Asso "C" - medium

LED	couleur	CLD CELL		CLD CELLD-DIG (DALI)		W tot	LUMEN SORTANT (tq= 25 °C)	
		poids	code	code	code		K - ølm - CRI - degrés	
COB	blanc	0,90	22043610-00	22043610-1241	22	3000K - 2195lm - CRI>95 - 27°		
	noir		22043630-00	22043630-1241				
COB	blanc	0,90	22043610-68	22043610-6841	22	4000K - 2349lm - CRI>95 - 27°		
	noir		22043630-68	22043630-6841				
COB	blanc	0,90	22043612-00	22043612-1241	22	3000K - 2213lm - CRI>95 - 32°		
	noir		22043632-00	22043632-1241				
COB	blanc	0,90	22043612-68	22043612-6841	22	4000K - 2368lm - CRI>95 - 32°		
	noir		22043632-68	22043632-6841				
COB	blanc	0,90	22043614-00	22043614-1241	22	3000K - 2260lm - CRI>95 - 50°		
	noir		22043634-00	22043634-1241				
COB	blanc	0,90	22043614-68	22043614-6841	22	4000K - 2418lm - CRI>95 - 50°		
	noir		22043634-68	22043634-6841				



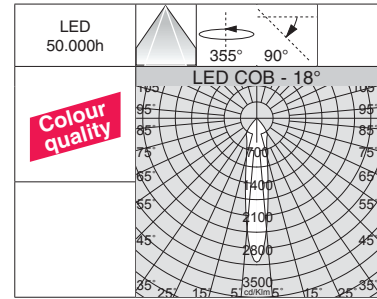
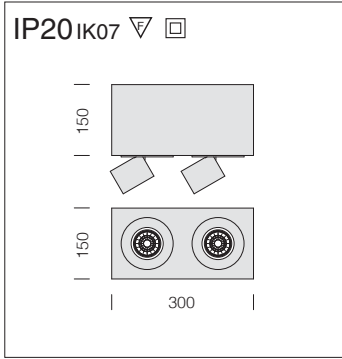
- 
- 
- 
- 
- 
- 
- 
- 
- 

Asso "C" - big

LED	couleur	CLD CELL		CLD CELLD-DIG (DALI)		W tot	LUMEN SORTANT (tq= 25 °C)	
		poids	code	code	code		K - ølm - CRI - degrés	
COB	blanc	1,00	22043710-00	22043710-1241	27	3000K - 2616lm - CRI>95 - 18°		
	noir		22043730-00	22043730-1241				
COB	blanc	1,00	22043710-68	22043710-6841	27	4000K - 2799lm - CRI>95 - 18°		
	noir		22043730-68	22043730-6841				
COB	blanc	1,00	22043712-00	22043712-1241	27	3000K - 2644lm - CRI>95 - 24°		
	noir		22043732-00	22043732-1241				
COB	blanc	1,00	22043712-68	22043712-6841	27	4000K - 2829lm - CRI>95 - 24°		
	noir		22043732-68	22043732-6841				
COB	blanc	1,00	22043714-00	22043714-1241	27	3000K - 2665lm - CRI>95 - 40°		
	noir		22043734-00	22043734-1241				
COB	blanc	1,00	22043714-68	22043714-6841	27	4000K - 2852lm - CRI>95 - 40°		
	noir		22043734-68	22043734-6841				







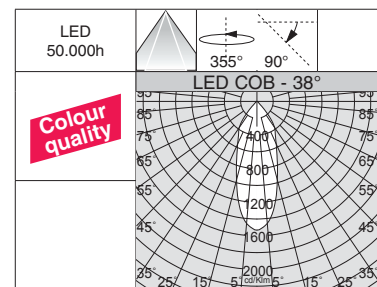
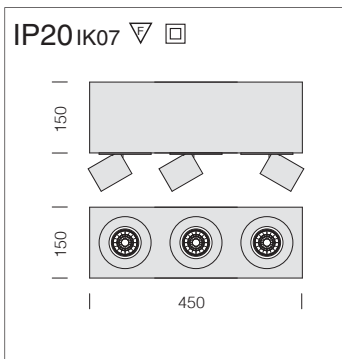
**Cadre:** en aluminium.

**Corps Asso :** en aluminium moulé sous pression.

**LED:** Maintien du flux lumineux à 80%: 50.000h (L80B20).  
Facteur de puissance >0,9

Asso "C" 2 - small - CRI>95 - plafond						
LED	couleur	CLD CELL		CLD CELL-DIG (DALI)		LUMEN SORTANT (tq= 25 °C)
		poids	code	code	W tot	K - ølm - CRI - degrés
COB	blanc	2,00	22189310-00	22189310-1241	28	3000K - 2x1347lm - CRI>95 - 18°
			22189310-68	22189310-6841		4000K - 2x1441lm - CRI>95 - 18°
COB	blanc	2,00	22189311-00	22189311-1241	28	3000K - 2x1360lm - CRI>95 - 26°
			22189311-68	22189311-6841		4000K - 2x1455lm - CRI>95 - 26°
COB	blanc	2,00	22189312-00	22189312-1241	28	3000K - 2x1297lm - CRI>95 - 38°
			22189312-68	22189312-6841		4000K - 2x1388lm - CRI>95 - 38°
COB	blanc	2,00	22189313-00	22189313-1241	28	3000K - 2x1308lm - CRI>95 - 63°
			22189313-68	22189313-6841		4000K - 2x1400lm - CRI>95 - 63°

Sur demande : version de secours.



**Cadre:** en aluminium.

**Corps Asso :** en aluminium moulé sous pression.

**LED:** Maintien du flux lumineux à 80%: 50.000h (L80B20).  
Facteur de puissance >0,9

Asso "C" 3 - small - CRI>95 - plafond						
LED	couleur	CLD CELL		CLD CELL-DIG (DALI)		LUMEN SORTANT (tq= 25 °C)
		poids	code	code	W tot	K - ølm - CRI - degrés
COB	blanc	3,00	22189410-00	22189410-1241	42	3000K - 3x1347lm - CRI>95 - 18°
			22189410-68	22189410-6841		4000K - 3x1441lm - CRI>95 - 18°
COB	blanc	3,00	22189411-00	22189411-1241	42	3000K - 3x1360lm - CRI>95 - 26°
			22189411-68	22189411-6841		4000K - 3x1455lm - CRI>95 - 26°
COB	blanc	3,00	22189412-00	22189412-1241	42	3000K - 3x1297lm - CRI>95 - 38°
			22189412-68	22189412-6841		4000K - 3x1388lm - CRI>95 - 38°
COB	blanc	3,00	22189413-00	22189413-1241	42	3000K - 3x1308lm - CRI>95 - 63°
			22189413-68	22189413-6841		4000K - 3x1400lm - CRI>95 - 63°

Sur demande : version de secours.





Une famille de projecteurs couvrant la gamme de sources et de besoins en éclairage la plus complète en vue d'un parfait contrôle optique de la lumière émise. Une gamme d'appareils conçue pour répondre aux différentes exigences de l'éclairage architectural et d'accentuation: caractérisée par les performances et le vaste choix de sources lumineuses les plus innovantes afin d'offrir un confort visuel optimal.

**Corps** : en aluminium moulé sous pression avec trous de refroidissement.

**Reflecteur** : en aluminium satiné, de haute rendement et anti-reflets.

**Peinture** : par pulvérisation avec peinture époxy en polyester résistant aux rayons UV.

**Normes** : produits conformes aux normes EN 60598-1 CEI 34-21. Indice de protection conforme aux normes EN 60529.

**LED** : sources lumineuses haute efficacité (**CRI>90**).

Maintien du flux lumineux à 80%: 50.000h (L80B20). Facteur de puissance >0,9.

Groupe de risque photobiologique : Groupe 0 (exempt de risque).

**Sur demande** : version avec solution de pointe pour le contrôle de l'éclairage CASAMBI (max. 40W).

Pour de plus amples informations, veuillez consulter le chapitre *Composants techniques*.



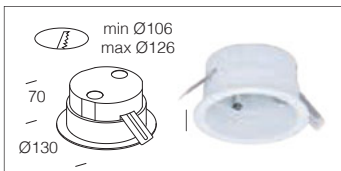


La lumière et le luminaire sont désormais des éléments essentiels de la vente. D'ailleurs, la clientèle exige maintenant des luminaires à led avec un **CRI > 90**. Aujourd'hui, la tendance s'oriente vers des produits de plus en plus flexibles, en mesure d'optimiser la qualité de la lumière, de garantir l'économie d'énergie et de réduire les frais de maintenance.

L'indice de rendu des couleurs ou Couleur Rendering Index (**CRI**) détermine la capacité de la source lumineuse artificielle à restituer fidèlement la couleur de l'objet qu'elle éclaire. Son échelle de mesure va de **0 à 100**, où **0 est le minimum et 100 le maximum**. La lumière naturelle est la meilleure du point de vue physiologique, car elle possède un spectre complet des couleurs. Par conséquent, les luminaires avec un rendu élevé des couleurs sont essentiels pour garantir le bien-être et le confort des personnes. De plus, ils sont inévitables pour les activités qui exigent une bonne visibilité des couleurs.

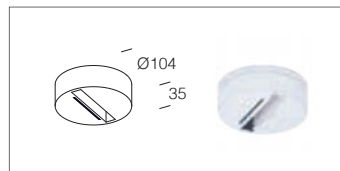
**LED COB HIGH QUALITY** : sources lumineuses **LED CRI-95** haute efficacité. Les LED comportent une nouvelle technologie qui agit de façon homogène sur la saturation des couleurs. Pour cette raison, elles sont particulièrement indiquées dans toutes les applications où jouent un rôle fondamental les reflets, les transparences, la qualité du blanc et des couleurs.





Acc. encastré	
blanc	22091610-00
noir	22091630-00
gris	22091670-00

A utiliser avec patère pour adaptateurs universel et DIMM 1/10V-DALI



Acc. patère pour adaptateurs universel et DIMM 1/10V-DALI	
blanc	22092610-00
noir	22092630-00
gris	22092670-00

44° 350° 90°

LED COB - 44°

LED  
50.000h

HIGH QUALITY

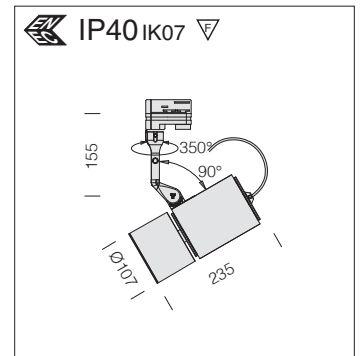
Colour quality

Colour quality

LED COB - 44°

LED COB

Sur demande: faisceau 22° et 35°.

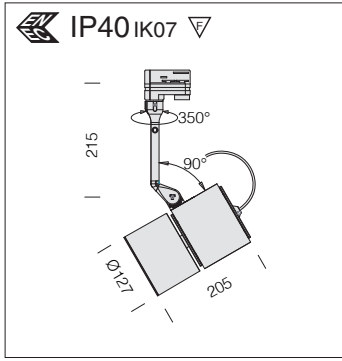


**LED** : Maintien du flux lumineux à 80%: 50.000h (L80B20).  
Facteur de puissance >0,9

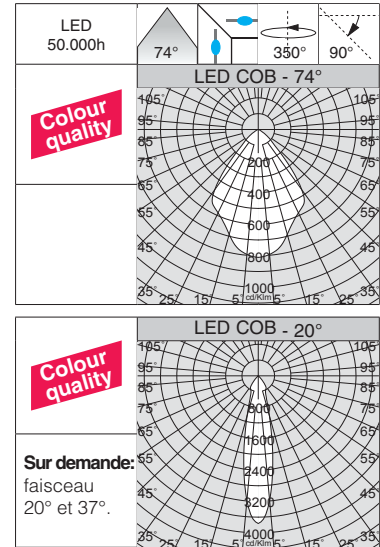
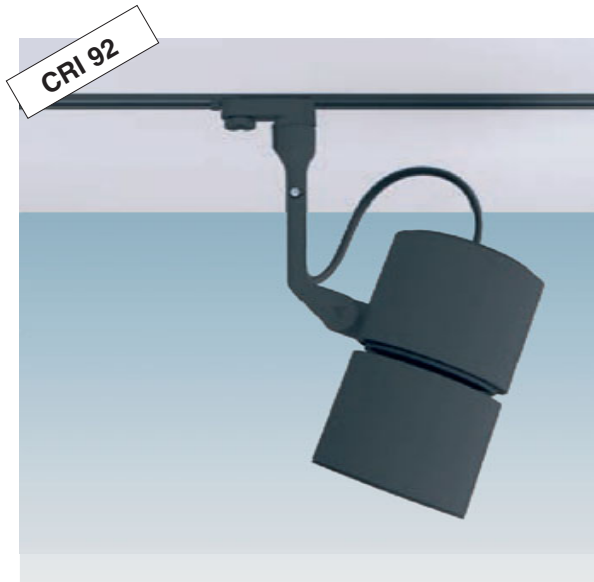
Vision 2.0 small - adaptateur universel tige COURTE						
LED	couleur	CLD CELL		CLD CELL-DIG (DALI)		LUMEN SORTANT (tq= 25 °C)
		pooids	code	code	W tot	K - dlm - CRI - degrés
COB	blanc	1,65	22702810-00		34	3000K - 2770lm - CRI>95 - 44°
	noir		22702830-00			
	arg. mét.		22702870-00			
COB	blanc	1,65	22702810-68		34	4000K - 2964lm - CRI>95 - 44°
	noir		22702830-68			
	arg. mét.		22702870-68			
COB	blanc	1,65	22703510-00		34	3000K - 3631lm - CRI 92 - 44°
	noir		22703530-00			
	arg. mét.		22703570-00			
COB	blanc	1,65	22703510-68		34	4000K - 3885lm - CRI 92 - 44°
	noir		22703530-68			
	arg. mét.		22703570-68			
COB	blanc	1,65		22702810-1241	26	3000K - 2764lm - CRI 92 - 44°
	noir			22702830-1241		
	arg. mét.			22702870-1241		
COB	blanc	1,65		22702810-6841	26	4000K - 2957lm - CRI 92 - 44°
	noir			22702830-6841		
	arg. mét.			22702870-6841		

Version gradable -1241 et -6841 pour une utilisation avec le rail OMNITRACK PLUS.



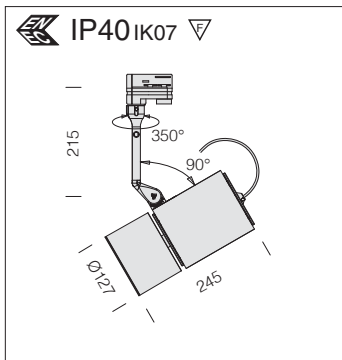


**LED :** Maintien du flux lumineux à 80%: 50.000h (L80B20).  
Facteur de puissance >0,95.

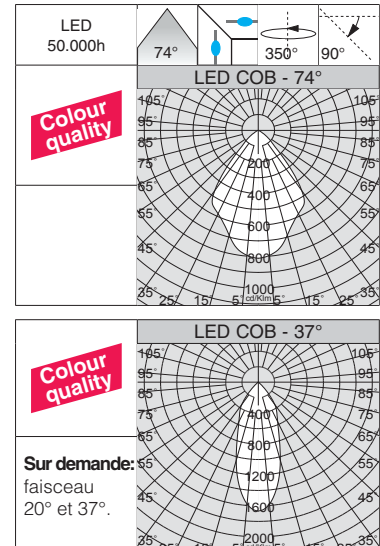


Vision 2.0 big C - adaptateur universel tige LONGUE						
LED	couleur	CLD CELL	CLD CELLD-DIG (DALI)	W tot	LUMEN SORTANT (tq= 25 °C)	
		code	code		K - ølm - CRI - degrés	
COB	blanc	22703013-00	22703013-1241	39	3000K - 3761lm - CRI 92 - 74°	
	noir	22703033-00	22703033-1241			
	arg. mét.	22703073-00	22703073-1241			
COB	blanc	22703013-68	22703013-6841	39	4000K - 4024lm - CRI 92 - 74°	
	noir	22703033-68	22703033-6841			
	arg. mét.	22703073-68	22703073-6841			

Version gradable -1241 et -6841 pour une utilisation avec le rail OMNITRACK PLUS.

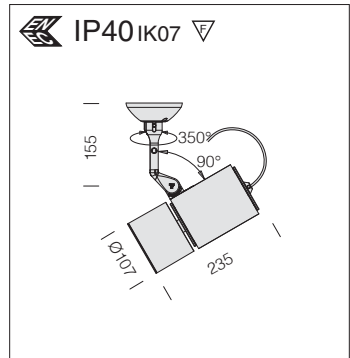
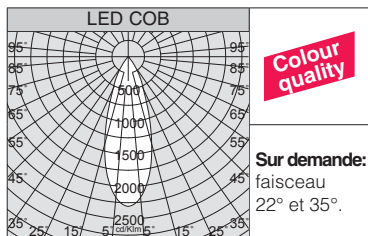
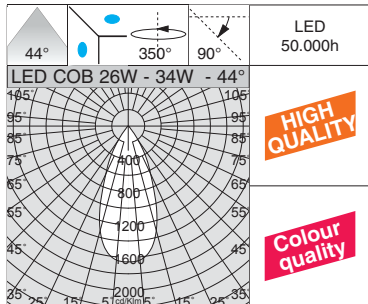
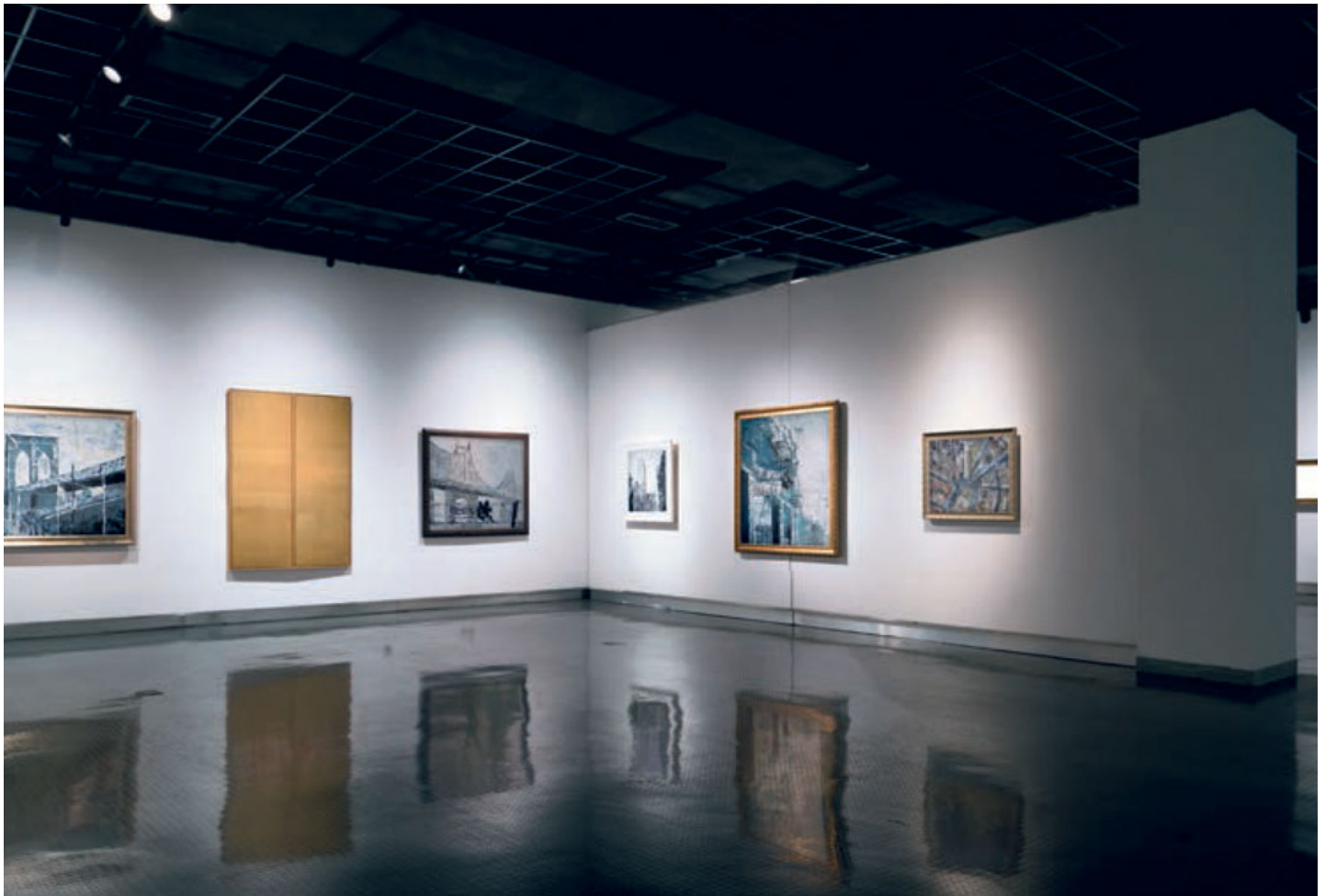


**LED :** Maintien du flux lumineux à 80%: 50.000h (L80B20).  
Facteur de puissance >0,95



Vision 2.0 big L - adaptateur universel tige LONGUE						
LED	couleur	CLD CELL	CLD CELLD-DIG (DALI)	W tot	LUMEN SORTANT (tq= 25 °C)	
		code	code		K - ølm - CRI - degrés	
COB	blanc	22702913-00	22702913-1241	45	3000K - 4655lm - CRI 92 - 74°	
	noir	22702933-00	22702933-1241			
	arg. mét.	22702973-00	22702973-1241			
COB	blanc	22702913-68	22702913-6841	45	4000K - 4891lm - CRI 92 - 74°	
	noir	22702933-68	22702933-6841			
	arg. mét.	22702973-68	22702973-6841			
COB	blanc	22703413-00	22703413-1241	54	3000K - 5217lm - CRI 92 - 74°	
	noir	22703433-00	22703433-1241			
	arg. mét.	22703473-00	22703473-1241			
COB	blanc	22703413-68	22703413-6841	54	4000K - 5592lm - CRI 92 - 74°	
	noir	22703433-68	22703433-6841			
	arg. mét.	22703473-68	22703473-6841			

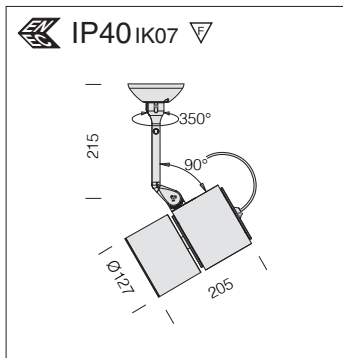
Version gradable -1241 et -6841 pour une utilisation avec le rail OMNITRACK PLUS.



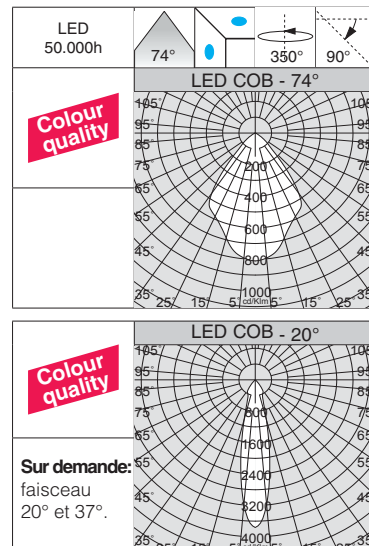
**LED** : Maintien du flux lumineux à 80%: 50.000h (L80B20).  
Facteur de puissance >0,9

Vision 2.0 small - patère tige COURTE						
		CLD CELL		CLD CELLD-DIG (DALI)		LUMEN SORTANT (tq= 25 °C)
LED	couleur	pooids	code	code	W tot	K - l/m - CRI - degrés
COB	blanc	1,65	22802810-00		34	3000K - 2770lm - CRI>95 - 44°
	noir		22802830-00			
	arg. mét.		22802870-00			
COB	blanc	1,65	22802810-68		34	4000K - 2964lm - CRI>95 - 44°
	noir		22802830-68			
	arg. mét.		22802870-68			
COB	blanc	1,65	22803510-00		34	3000K - 3631lm - CRI 92 - 44°
	noir		22803530-00			
	arg. mét.		22803570-00			
COB	blanc	1,65	22803510-68		34	4000K - 3885lm - CRI 92 - 44°
	noir		22803530-68			
	arg. mét.		22803570-68			
COB	blanc	1,65		22802810-1241	26	3000K - 2764lm - CRI 92 - 44°
	noir			22802830-1241		
	arg. mét.			22802870-1241		
COB	blanc	1,65		22802810-6841	26	4000K - 2957lm - CRI 92 - 44°
	noir			22802830-6841		
	arg. mét.			22802870-6841		

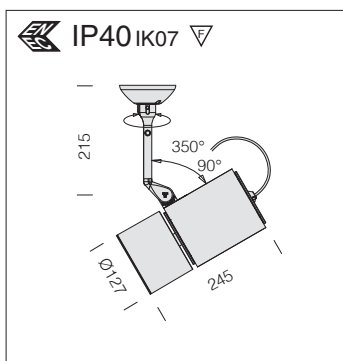




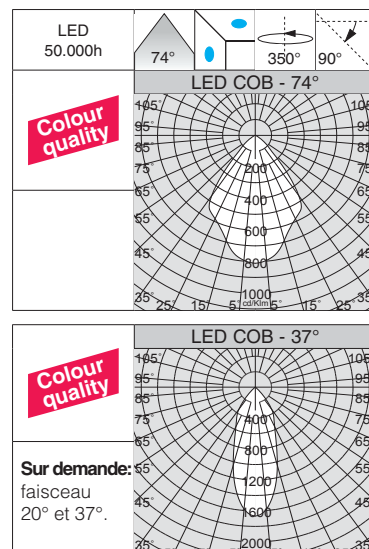
**LED :** Maintien du flux lumineux à 80%: 50.000h (L80B20).  
Facteur de puissance >0,95.



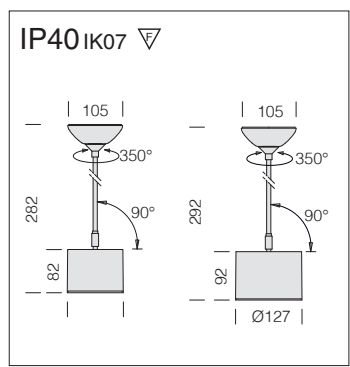
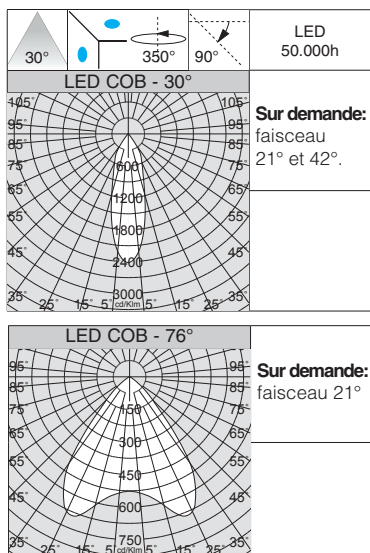
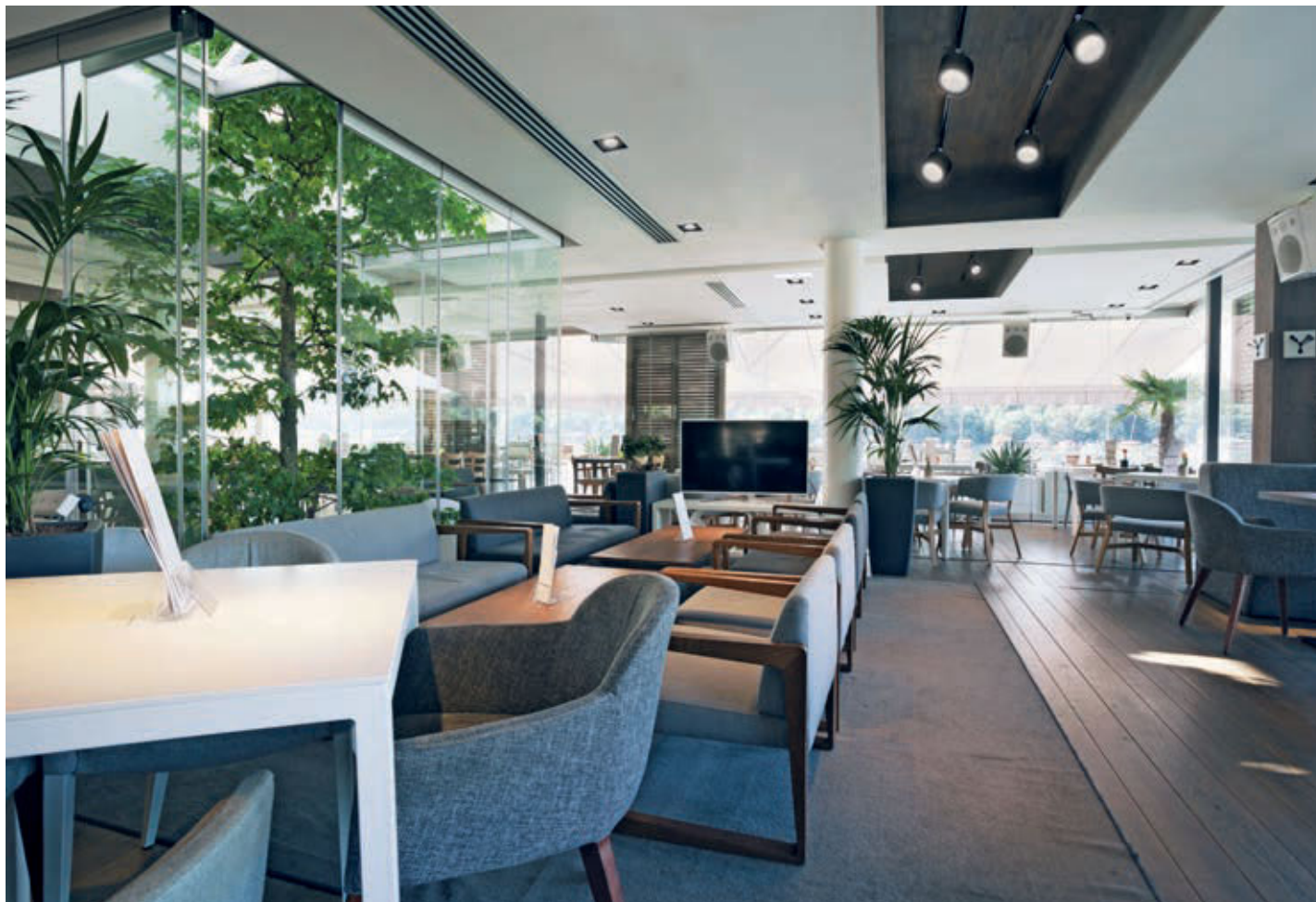
Vision 2.0 big C - patère tige LONGUE						
LED	couleur	CLD CELL	CLD CELLD-DIG (DALI)	W tot	LUMEN SORTANT (tq= 25 °C)	
		code	code		K - ølm - CRI - degrés	
COB	blanc	22803013-00	22803013-1241	39	3000K - 3761lm - CRI 92 - 74°	
	noir	22803033-00	22803033-1241			
	arg. mét.	22803073-00	22803073-1241			
COB	blanc	22803013-68	22803013-6841	39	4000K - 4024lm - CRI 92 - 74°	
	noir	22803033-68	22803033-6841			
	arg. mét.	22803073-68	22803073-6841			



**LED :** Maintien du flux lumineux à 80%: 50.000h (L80B20).  
Facteur de puissance >0,95



Vision 2.0 big L - patère tige LONGUE						
LED	couleur	CLD CELL	CLD CELLD-DIG (DALI)	W tot	LUMEN SORTANT (tq= 25 °C)	
		code	code		K - ølm - CRI - degrés	
COB	blanc	22802913-00	22802913-1241	45	3000K - 4655lm - CRI 92 - 74°	
	noir	22802933-00	22802933-1241			
	arg. mét.	22802973-00	22802973-1241			
COB	blanc	22802913-68	22802913-6841	45	4000K - 4891lm - CRI 92 - 74°	
	noir	22802933-68	22802933-6841			
	arg. mét.	22802973-68	22802973-6841			
COB	blanc	22803413-00	22803413-1241	54	3000K - 5217lm - CRI 92 - 74°	
	noir	22803433-00	22803433-1241			
	arg. mét.	22803473-00	22803473-1241			
COB	blanc	22803413-68	22803413-6841	54	4000K - 5592lm - CRI 92 - 74°	
	noir	22803433-68	22803433-6841			
	arg. mét.	22803473-68	22803473-6841			



**LED** : Maintien du flux lumineux à 80%: 50.000h (L80B20).  
Facteur de puissance >0,95

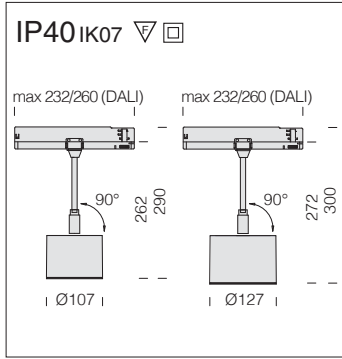
Vision 2.0 small - patère avec TIGES				
		CLD CELL		LUMEN SORTANT (tq= 25 °C)
LED (230V)	couleur	poids	code	K - ølm 230V - CRI - degrés
COB	blanc	0,65	22803110-00	3000K - 1283lm - CRI≥80 - 30°
	noir		22803130-00	
	arg. mét.		22803170-00	
COB	blanc	0,65	22803110-68	4000K - 1373lm - CRI≥80 - 30°
	noir		22803130-68	
	arg. mét.		22803170-68	

Vision 2.0 big - patère avec TIGES				
		CLD CELL		LUMEN SORTANT (tq= 25 °C)
LED (230V)	couleur	poids	code	K - ølm 230V - CRI - degrés
COB	blanc	1,00	22803210-00	3000K - 2012lm - CRI≥80 - 76°
	noir		22803230-00	
	arg. mét.		22803270-00	
COB	blanc	1,00	22803210-68	4000K - 2153lm - CRI≥80 - 76°
	noir		22803230-68	
	arg. mét.		22803270-68	

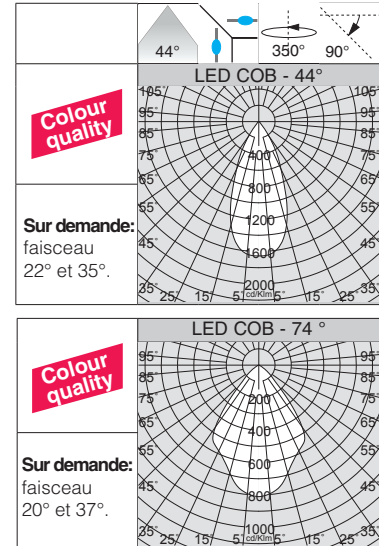


**Sur demande:** Vision 2.0 avec tube Flex orientable (L= 25 cm).





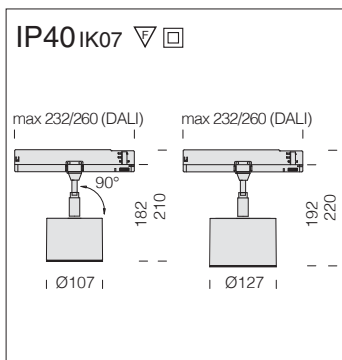
LED : Maintien du flux lumineux à 80%: 50.000h (L80B20).  
Facteur de puissance >0,95.



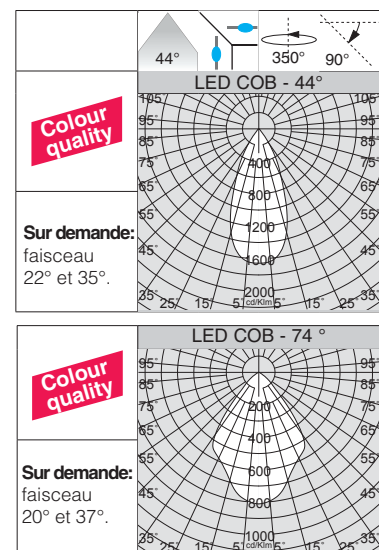
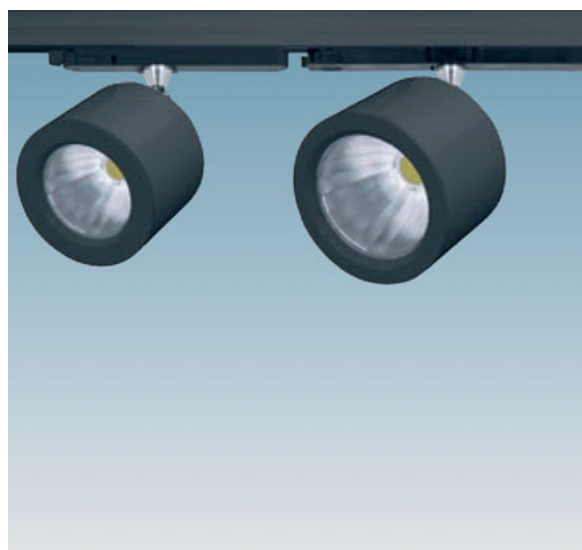
new

Vision 2.0 small - sur rail avec TIGES					
		CLD CELL		W tot	LUMEN SORTANT (tq= 25 °C)
LED	couleur	0,65	code	34	K - ølm - CRI - degrés
	blanc		22703610-00		3000K - 3631lm - CRI 92 - 44°
	noir		22703630-00		
arg. mét.	22703670-00				
COB	blanc	0,65	22703610-68	34	4000K - 3885lm - CRI 92 - 44°
	noir		22703630-68		
	arg. mét.		22703670-68		

Vision 2.0 big - sur rail avec TIGES					
		CLD CELL		W tot	LUMEN SORTANT (tq= 25 °C)
LED	couleur	1,00	code	39	K - ølm - CRI - degrés
	blanc		22703710-00		3000K - 3761lm - CRI 92 - 74°
	noir		22703730-00		
arg. mét.	22703770-00				
COB	blanc	1,00	22703710-68	39	4000K - 4024lm - CRI 92 - 74°
	noir		22703730-68		
	arg. mét.		22703770-68		



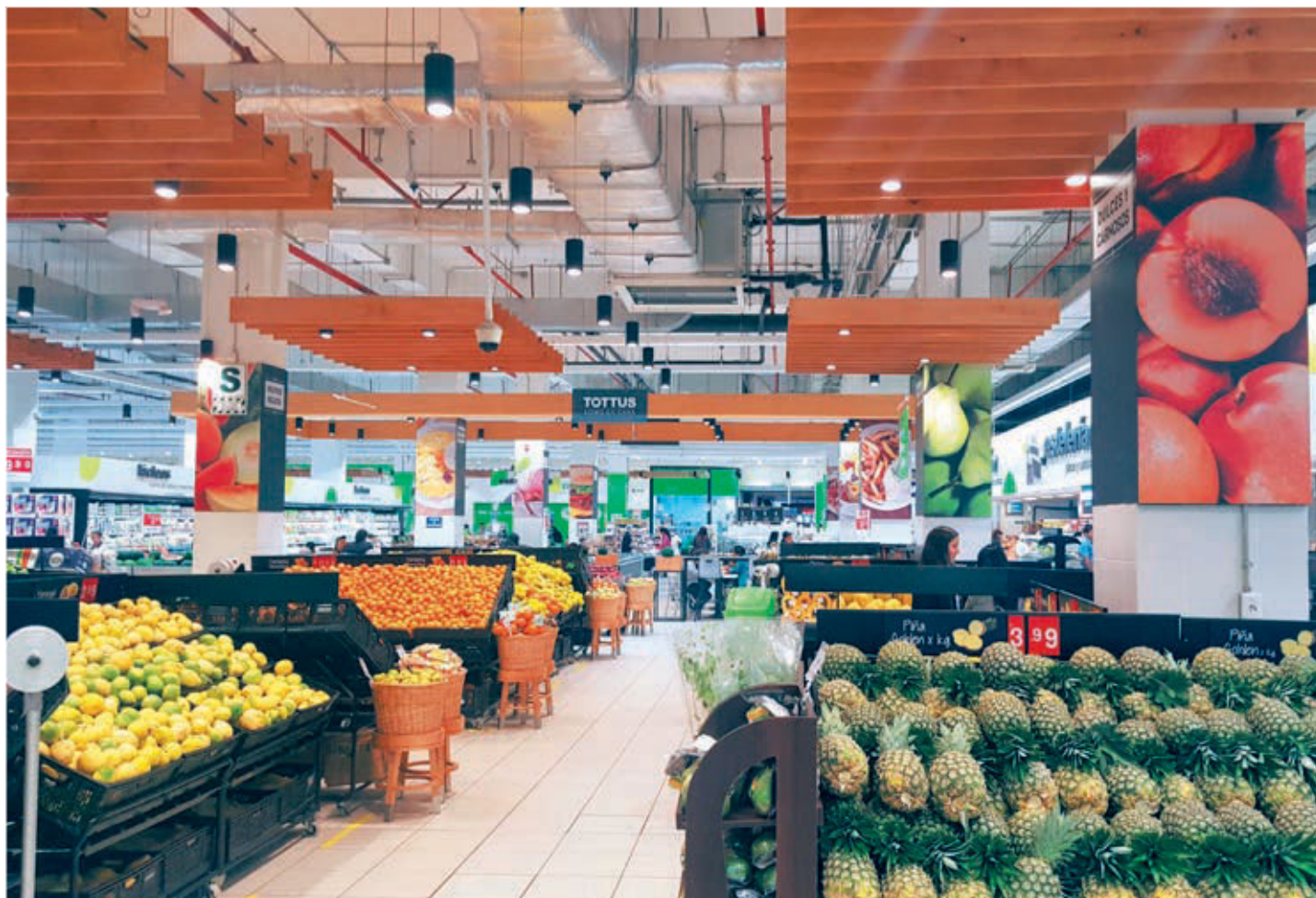
LED : Maintien du flux lumineux à 80%: 50.000h (L80B20).  
Facteur de puissance >0,95.



new

Vision 2.0 small - sur rail avec TIGES COURTE					
		CLD CELL		W tot	LUMEN SORTANT (tq= 25 °C)
LED	couleur	0,65	code	34	K - ølm - CRI - degrés
	blanc		22703810-00		3000K - 3631lm - CRI 92 - 44°
	noir		22703830-00		
arg. mét.	22703870-00				
COB	blanc	0,65	22703810-68	34	4000K - 3885lm - CRI 92 - 44°
	noir		22703830-68		
	arg. mét.		22703870-68		

Vision 2.0 big - sur rail avec TIGES COURTE					
		CLD CELL		W tot	LUMEN SORTANT (tq= 25 °C)
LED	couleur	1,00	code	39	K - ølm - CRI - degrés
	blanc		22703910-00		3000K - 3761lm - CRI 92 - 74°
	noir		22703930-00		
arg. mét.	22703970-00				
COB	blanc	1,00	22703910-68	39	4000K - 4024lm - CRI 92 - 74°
	noir		22703930-68		
	arg. mét.		22703970-68		



**LED COB - 74°**

**Colour quality**

**Sur demande:**  
faisceau  
20° et 37°.

**Sur demande :**  
disponible diffuseur  
alvéolaire pour  
diminuer l'éblouis-  
sissement éventuel.

**CRI 92**

**IP20 IK07**

**GAINÉ À BARRES**

**ÉTRIER DE FIXATION NON INCLUS**

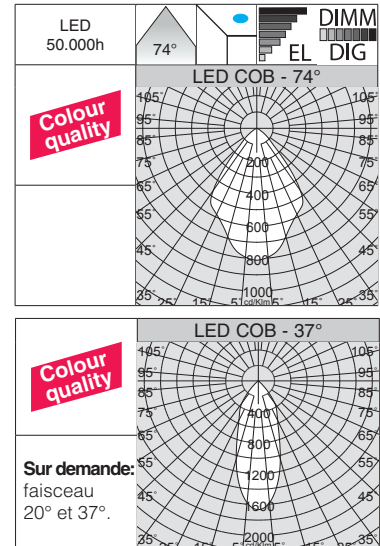
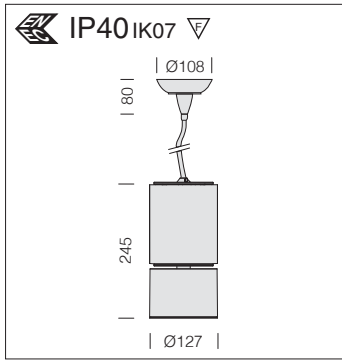
**Équipement :** câble (L=1,20m) de suspension et sécurité avec serre-fils automatique pour étrier de fixation (non inclus) et câble d'alimentation avec fiche électrique.

**new**

Vision 2.0 big L - suspension pour gaine à barres					
LED	couleur	poids	CLD CELL	CLD CELL-DIG (DALI)	LUMEN SORTANT (tq= 25 °C)
			code	code	
COB	blanc	3,00	22703314-00	22703314-1241	54
	noir		22703334-00	22703334-1241	
	arg. mét.		22703374-00	22703374-1241	
COB	blanc	3,00	22703315-00	22703315-1241	54
	noir		22703335-00	22703335-1241	
	arg. mét.		22703375-00	22703375-1241	

**Sur demande version** avec câblage de sécurité à alimentation centralisée CLD CELL-EC avec sous-code -0050.

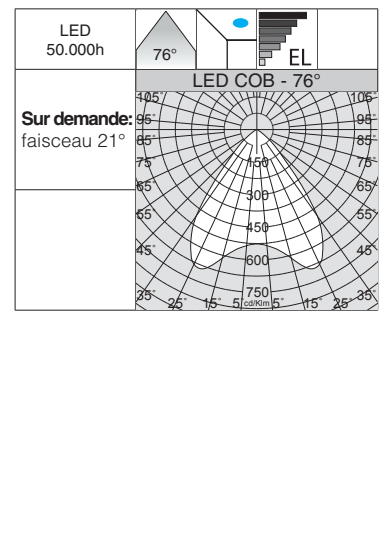
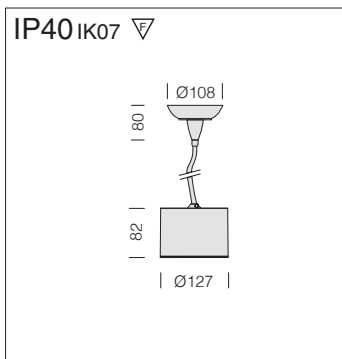




**Equipement** : avec câble (L=2,50m) et de rosace pour la suspension.

**LED** : Maintien du flux lumineux à 80%: 50.000h (L80B20).  
Facteur de puissance >0,95

Vision 2.0 big L - suspension						
		CLD CELL		CLD CELLD-DIG (DALI)		LUMEN SORTANT (tq= 25 °C)
LED	couleur	poids	code	code	W tot	K - ølm - CRI - degrés
COB	blanc	3,00	22703310-00	22703310-1241	54	3000K - 5217lm - CRI 92 - 74°
	noir		22703330-00	22703330-1241		
	arg. mét.		22703370-00	22703370-1241		
COB	blanc	3,00	22703311-00	22703311-1241	54	4000K - 5592lm - CRI 92 - 74°
	noir		22703331-00	22703331-1241		
	arg. mét.		22703371-00	22703371-1241		



**Equipement** : avec câble (L=2,50m) et de rosace pour la suspension.

**LED** : Maintien du flux lumineux à 80%: 50.000h (L80B20).  
Facteur de puissance >0,95

Vision 2.0 big - suspension						
		CLD CELL		LUMEN SORTANT (tq= 25 °C)		
LED (230V)	couleur	poids	code	W tot	K - ølm 230V - CRI - degrés	
COB	blanc	1,00	22703312-00	30	3000K - 2012lm - CRI≥80 - 76°	
	noir		22703332-00			
	arg. mét.		22703372-00			
COB	blanc	1,00	22703313-00	30	4000K - 2153lm - CRI≥80 - 76°	
	noir		22703333-00			
	arg. mét.		22703373-00			





La couleur est un facteur essentiel pour booster les ventes. Les points de vente doivent donc se munir d'un éclairage capable d'améliorer la perception des couleurs pour la marchandise exposée. Mission possible uniquement avec une lumière à large spectre qui garantit la bonne visualisation des couleurs. Fashion a été conçu pour répondre aux exigences d'éclairage des salles d'exposition et des espaces ayant besoin d'un éclairage d'accentuation.

**Caractéristiques principales :**

- L'esthétique élégante et moderne, la souplesse d'emploi et l'orientabilité en font le produit idéal dans tous les contextes architecturaux.
- Très haute efficacité lumineuse et énergétique grâce à des LED de dernière génération.
- Excellent rendu des couleurs et des blancs, et très grande uniformité des couleurs.
- Disponible en deux versions :
  - réflecteur en aluminium avec lentille en mesure d'optimiser la répartition de la lumière sans diminuer le rendement optique et, dès lors, l'efficacité lumineuse du luminaire ;
  - lentille PMMA haute efficacité qui garantit un faisceau lumineux uniforme et bien défini pour un confort visuel maximal.

**Sur demande :** version avec solution de pointe pour le contrôle de l'éclairage CASAMBI (max. 40W).  
 Pour de plus amples informations, veuillez consulter le chapitre *Composants techniques*.





**Corps** : aluminium moulé sous pression.

**Versión avec reflecteur** : aluminium poli, moulé sous pression, de haute rendement et anti-reflets.

**Versión avec lentille** : PMMA, haute performance avec facteur d'éblouissement très faible.

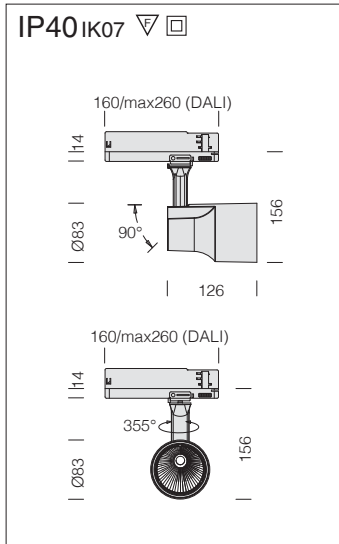
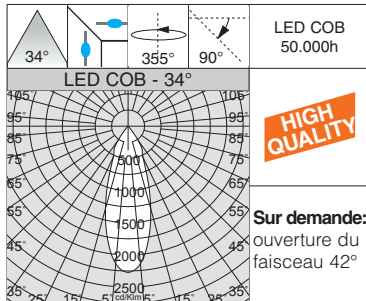
**Peinture** : par pulvérisation avec peinture époxy en polyester résistant aux rayons UV.

**Normes** : produits conformes aux normes EN 60598-1 CEI 34-21. Indice de protection conforme aux normes EN 60529.

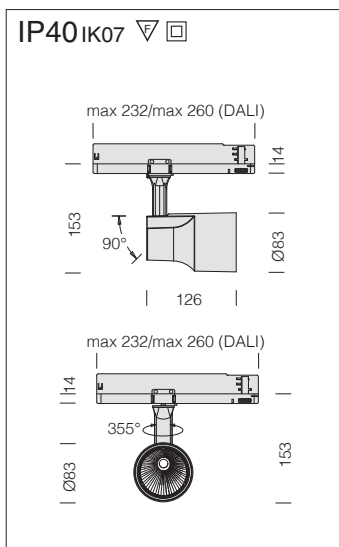
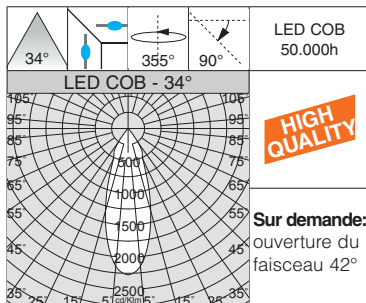
**LED COB HIGH QUALITY** : sources lumineuses **LED CRI>95** haute efficacité. Les LED comportent une nouvelle technologie qui agit de façon homogène sur la saturation des couleurs. Pour cette raison, elles sont particulièrement indiquées dans toutes les applications où jouent un rôle fondamental les reflets, les transparences, la qualité du blanc et des couleurs. Maintien du flux lumineux à 80%: 50.000h (L80B20). Facteur de puissance >0,9. Groupe de risque photobiologique : Groupe 0 (exempt de risque).





**Fashion R2 - avec optique**

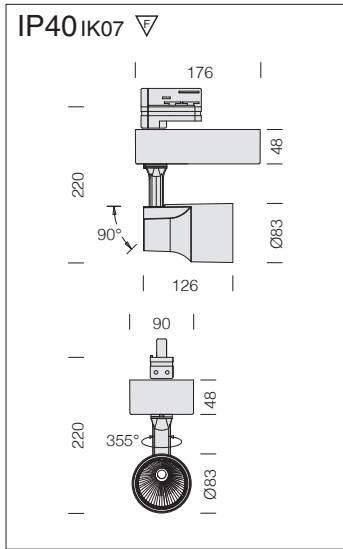
LED		CLD CELL		CLD CELLD-DIG (DALI)		LUMEN SORTANT (tq= 25 °C)	
couleur	pooids	code		code		K - ølm - CRI - degrés	
COB	1,10	blanc	22044310-00	22044310-1241		25	3000K - 1964lm - CRI>95 - 34°
		noir	22044330-00	22044330-1241			
COB	1,10	blanc	22044311-00	22044311-1241		25	4000K - 2121lm - CRI>95 - 34°
		noir	22044331-00	22044331-1241			

Version gradable **DALI -1241** pour une utilisation avec le rail **OMNITRACK PLUS**.**Fashion R3 - avec optique**

LED		CLD CELL		CLD CELLD-DIG (DALI)		LUMEN SORTANT (tq= 25 °C)	
couleur	pooids	code		code		K - ølm - CRI - degrés	
COB	1,10	blanc	22044410-00	22044410-1241		30	3000K - 2122lm - CRI>95 - 34°
		noir	22044430-00	22044430-1241			
COB	1,10	blanc	22044411-00	22044411-1241		30	4000K - 2357lm - CRI>95 - 34°
		noir	22044431-00	22044431-1241			

Version gradable **DALI -1241** pour une utilisation avec le rail **OMNITRACK PLUS**.

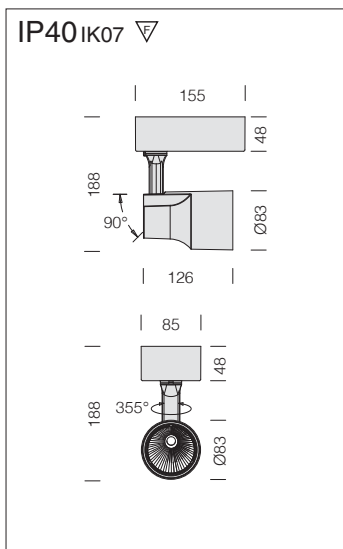




**Fashion R4 - avec optique**

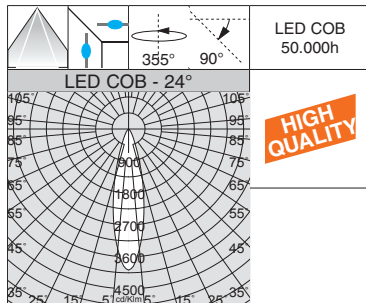
LED		CLD CELL		CLD CELLD-DIG (DALI)		W tot	LUMEN SORTANT (tq= 25 °C)
couleur		poids	code	code			K - ølm - CRI - degrés
COB	blanc	1,30	22044510-00	22044510-1241		31	3000K - 2279lm - CRI>95 - 34°
	noir		22044530-00	22044530-1241			
COB	blanc	1,30	22044511-00	22044511-1241		31	4000K - 2435lm - CRI>95 - 34°
	noir		22044531-00	22044531-1241			

Version gradable DALI -1241 pour une utilisation avec le rail OMNITRACK PLUS.



**Fashion R5 - patère avec optique**

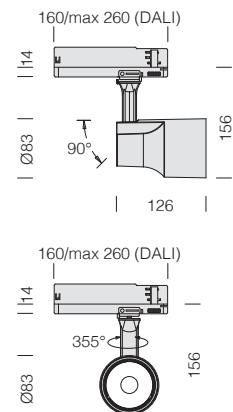
LED		CLD CELL		CLD CELLD-DIG (DALI)		W tot	LUMEN SORTANT (tq= 25 °C)
couleur		poids	code	code			K - ølm - CRI - degrés
COB	blanc	1,30	22054510-00	22054510-1241		31	3000K - 2279lm - CRI>95 - 34°
	noir		22054530-00	22054530-1241			
COB	blanc	1,30	22054511-00	22054511-1241		31	4000K - 2435lm - CRI>95 - 34°
	noir		22054531-00	22054531-1241			



CRI&gt;95



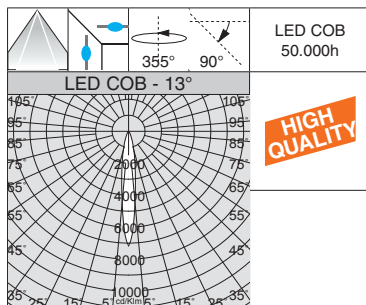
IP40 IK07



## Fashion L2 - avec lentille

LED	couleur	poids	CLD CELL	CLD CELL-DIG (DALI)	W tot	LUMEN SORTANT (tq= 25 °C)
			code	code		K - ølm - CRI - degrés
COB	blanc	1,10	22044710-00	22044710-1241	25	3000K - 2136lm - CRI>95 - 13°
	noir		22044730-00	22044730-1241		
COB	blanc	1,10	22044711-00	22044711-1241	25	4000K - 2306lm - CRI>95 - 13°
	noir		22044731-00	22044731-1241		
COB	blanc	1,10	22044712-00	22044712-1241	25	3000K - 2087lm - CRI>95 - 24°
	noir		22044732-00	22044732-1241		
COB	blanc	1,10	22044713-00	22044713-1241	25	4000K - 2254lm - CRI>95 - 24°
	noir		22044733-00	22044733-1241		

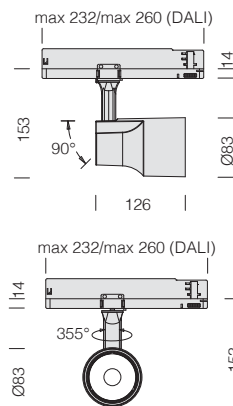
Version gradable DALI -1241 pour une utilisation avec le rail OMNITRACK PLUS.



CRI&gt;95



IP40 IK07

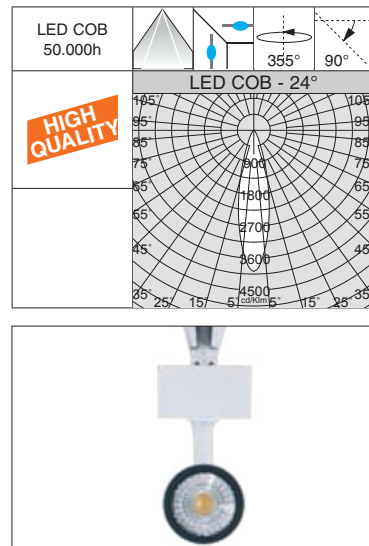
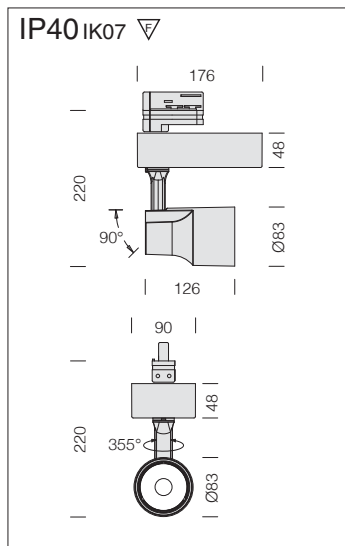


## Fashion L3 - avec lentille

LED	couleur	poids	CLD CELL	CLD CELL-DIG (DALI)	W tot	LUMEN SORTANT (tq= 25 °C)
			code	code		K - ølm - CRI - degrés
COB	blanc	1,10	22044810-00	22044810-1241	30	3000K - 2306lm - CRI>95 - 13°
	noir		22044830-00	22044830-1241		
COB	blanc	1,10	22044811-00	22044811-1241	30	4000K - 2563lm - CRI>95 - 13°
	noir		22044831-00	22044831-1241		
COB	blanc	1,10	22044812-00	22044812-1241	30	3000K - 2253lm - CRI>95 - 24°
	noir		22044832-00	22044832-1241		
COB	blanc	1,10	22044813-00	22044813-1241	30	4000K - 2504lm - CRI>95 - 24°
	noir		22044833-00	22044833-1241		

Version gradable DALI -1241 pour une utilisation avec le rail OMNITRACK PLUS.

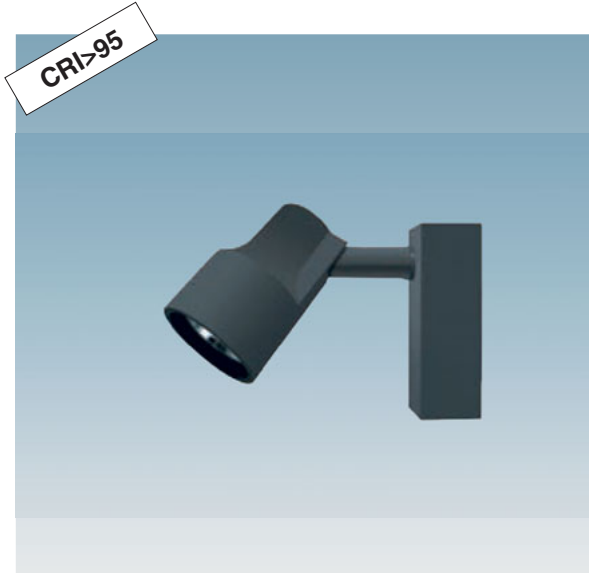
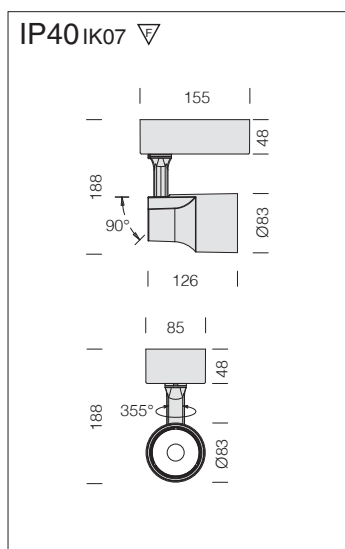




**Fashion L4 - con lente**

LED	couleur	CLD CELL		CLD CELLD-DIG (DALI)		W tot	LUMEN SORTANT (tq= 25 °C)
		poids	code	code			K - ølm - CRI - degrés
COB	blanc	1,30	22044910-00	22044910-1241	31	3000K - 2479lm - CRI>95 - 13°	
	noir		22044930-00	22044930-1241			
COB	blanc	1,30	22044911-00	22044911-1241	31	4000K - 2650lm - CRI>95 - 13°	
	noir		22044931-00	22044931-1241			
COB	blanc	1,30	22044912-00	22044912-1241	31	3000K - 2422lm - CRI>95 - 24°	
	noir		22044932-00	22044932-1241			
COB	blanc	1,30	22044913-00	22044913-1241	31	4000K - 2588lm - CRI>95 - 24°	
	noir		22044933-00	22044933-1241			

Version gradable **DALI - 1241** pour une utilisation avec le rail **OMNITRACK PLUS**.



**Fashion L5 - patère avec lentille**

LED	couleur	CLD CELL		CLD CELLD-DIG (DALI)		W tot	LUMEN SORTANT (tq= 25 °C)
		poids	code	code			K - ølm - CRI - degrés
COB	blanc	1,30	22054910-00	22054910-1241	31	3000K - 2479lm - CRI>95 - 13°	
	noir		22054930-00	22054930-1241			
COB	blanc	1,30	22054911-00	22054911-1241	31	4000K - 2650lm - CRI>95 - 13°	
	noir		22054931-00	22054931-1241			
COB	blanc	1,30	22054912-00	22054912-1241	31	3000K - 2422lm - CRI>95 - 24°	
	noir		22054932-00	22054932-1241			
COB	blanc	1,30	22054913-00	22054913-1241	31	4000K - 2588lm - CRI>95 - 24°	
	noir		22054933-00	22054933-1241			



**Corps** : en aluminium moulé sous pression.

**Reflecteur** : en aluminium poli, moulé sous pression, de haute rendement et anti-reflets.

**Equipement** : avec adaptateur universel.

**Peinture** : par pulvérisation avec peinture époxy en polyester résistant aux rayons UV.

**LED COB HIGH QUALITY** : sources lumineuses **LED CRI>95** haute efficacité. Les LED comportent une nouvelle technologie qui agit de façon homogène sur la saturation des couleurs. Pour cette raison, elles sont particulièrement indiquées dans toutes les applications où jouent un rôle fondamental les reflets, les transparences, la qualité du blanc et des couleurs.

Maintien du flux lumineux à 80%: 50.000h (L80B20). Facteur de puissance >0,9.

Groupe de risque photobiologique : Groupe 0 (exempt de risque).

**Sur demande** : version avec solution de pointe pour le contrôle de l'éclairage CASAMBI (max. 40W).

Pour de plus amples informations, veuillez consulter le chapitre *Composants techniques*.

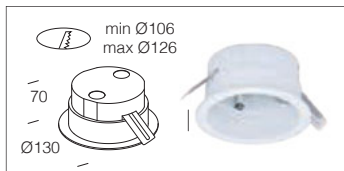




La lumière et le luminaire sont désormais des éléments essentiels de la vente. D'ailleurs, la clientèle exige maintenant des luminaires à led avec un **CRI>90**. Aujourd'hui, la tendance s'oriente vers des produits de plus en plus flexibles, en mesure d'optimiser la qualité de la lumière, de garantir l'économie d'énergie et de réduire les frais de maintenance.

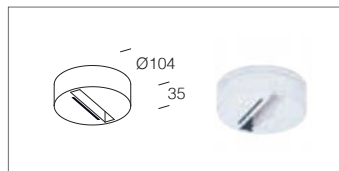
L'indice de rendu des couleurs ou Couleur Rendering Index (**CRI**) détermine la capacité de la source lumineuse artificielle à restituer fidèlement la couleur de l'objet qu'elle éclaire. Son échelle de mesure va de **0 à 100**, où **0 est le minimum** et **100 le maximum**. La lumière naturelle est la meilleure du point de vue physiologique, car elle possède un spectre complet des couleurs. Par conséquent, les luminaires avec un rendu élevé des couleurs sont essentiels pour garantir le bien-être et le confort des personnes. De plus, ils sont inévitables pour les activités qui exigent une bonne visibilité des couleurs.



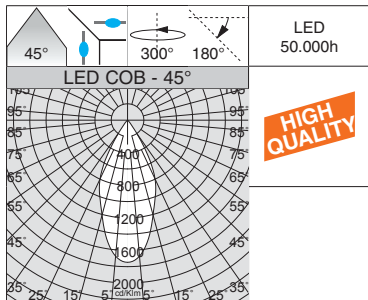


Acc. encastré	
blanc	22091610-00
noir	22091630-00

A utiliser avec patère pour adaptateurs universel et DIMM 1/10V-DALI.

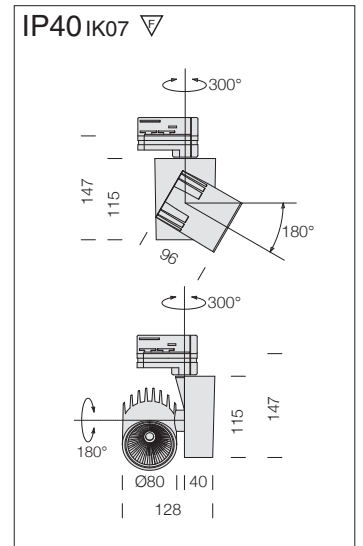
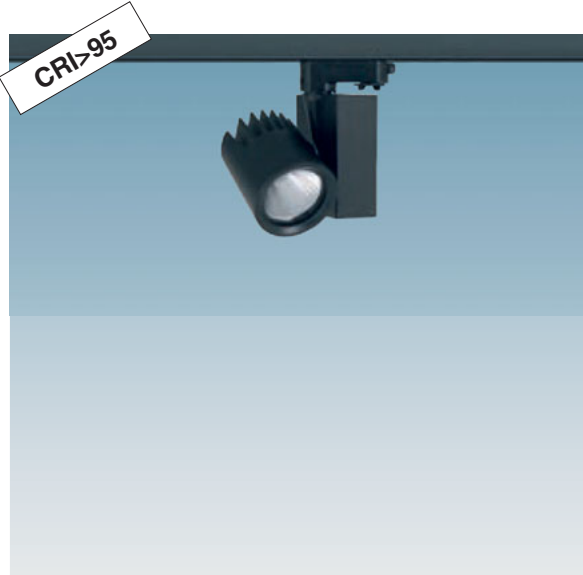


Acc. patère pour adaptateurs universel et DIMM 1/10V-DALI	
blanc	22092610-00
noir	22092630-00



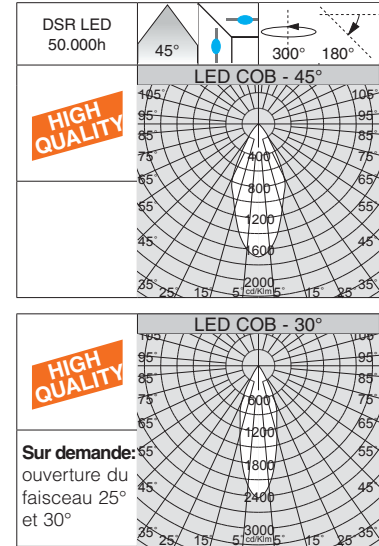
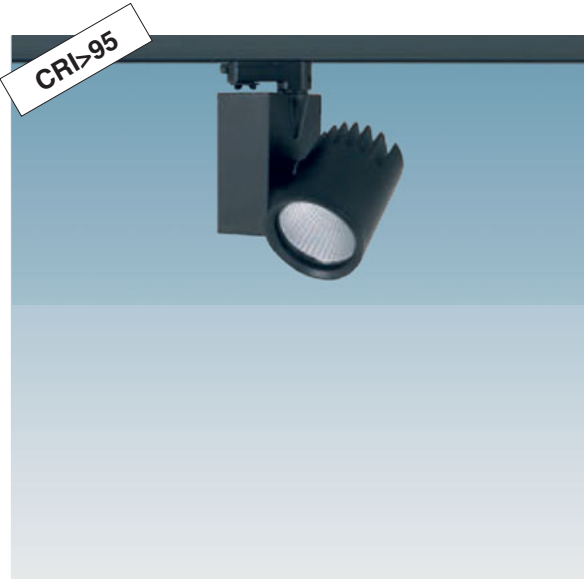
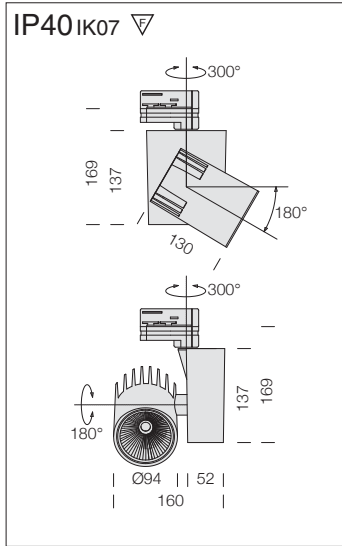
**HIGH QUALITY**

Sur demande, version avec visière, l'idéal pour l'éclairage fonctionnel et pour celui de mise en valeur, très grande qualité et stabilité des couleurs (**CRI>95**).



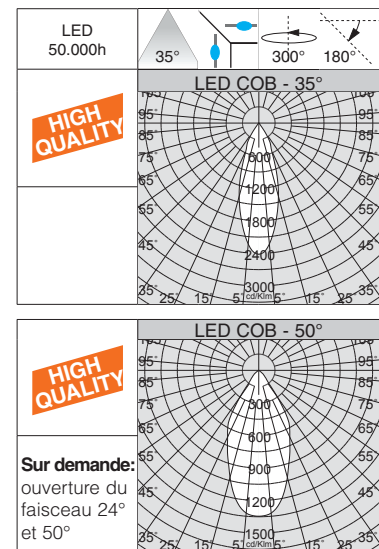
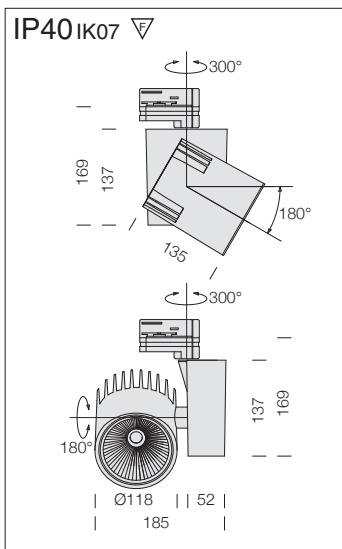
Krypton 1						
LED		CLD CELL		CLD CELLD-DIG (DALI)		LUMEN SORTANT (tq= 25 °C)
couleur		code		code		K - ølm - CRI - degrés
COB	blanc	1,10	22104010-00	22104010-1241	27	3000K - 2132lm - <b>CRI&gt;95</b> - 45°
	noir		22104030-00	22104030-1241		
	blanc		22104011-00	22104011-1241		
	noir		22104031-00	22104031-1241		
Version gradable <b>DALI -1241</b> pour une utilisation avec le rail <b>OMNITRACK PLUS</b> .						





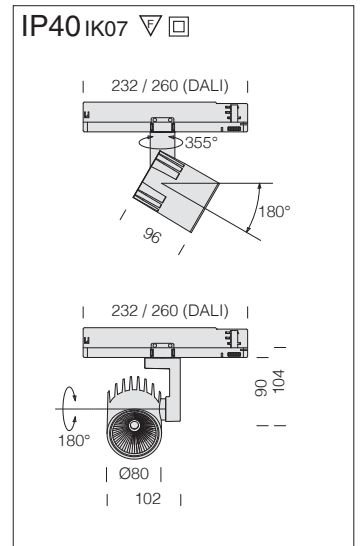
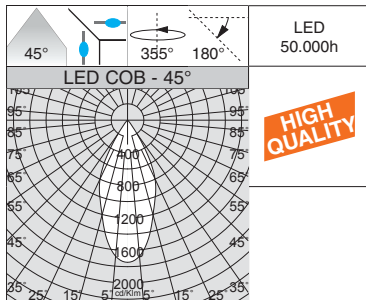
Krypton 2						
LED		CLD CELL		CLD CELLD-DIG (DALI)		LUMEN SORTANT (tq= 25 °C)
couleur		poids	code	code	W tot	K - ølm - CRI - degrés
COB	blanc	1,10	22104110-00	22104110-1241	34	3000K - 2584lm - CRI>95 - 45°
	noir		22104130-00	22104130-1241		4000K - 2713lm - CRI>95 - 45°
	blanc		22104111-00	22104111-1241		
	noir		22104131-00	22104131-1241		

Version gradable DALI -1241 pour une utilisation avec le rail OMNITRACK PLUS.



Krypton 3						
LED		CLD CELL		CLD CELLD-DIG (DALI)		LUMEN SORTANT (tq= 25 °C)
couleur		poids	code	code	W tot	K - ølm - CRI - degrés
COB	blanc	1,80	22104210-00	22104210-1241	40	3000K - 2754lm - CRI>95 - 35°
	noir		22104230-00	22104230-1241		4000K - 2975lm - CRI>95 - 35°
	blanc		22104211-00	22104211-1241		
	noir		22104231-00	22104231-1241		

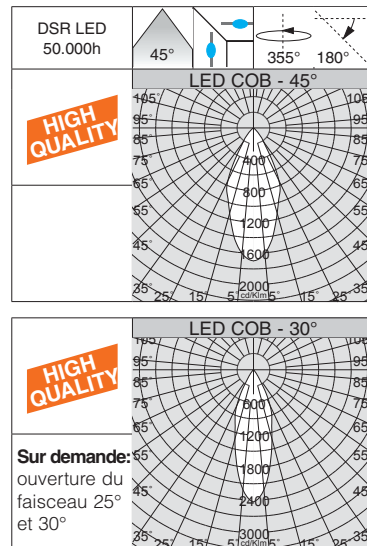
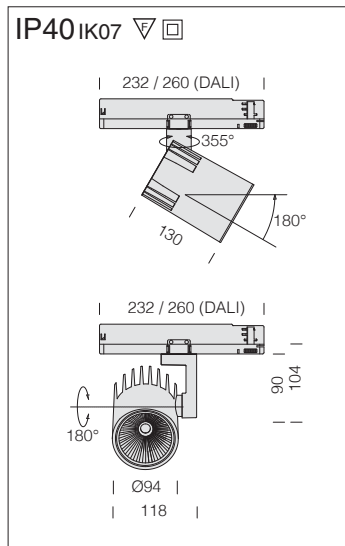
Version gradable DALI -1241 pour une utilisation avec le rail OMNITRACK PLUS.



Krypton 1B						
LED		CLD CELL		CLD CELLD-DIG (DALI)		LUMEN SORTANT (tq= 25 °C)
couleur	code	code	code	W tot	K - ølm - CRI - degrés	
COB	blanc	1,10	22104310-00	22104310-1241	27	3000K - 2132lm - CRI>95 - 45°
	noir		22104330-00	22104330-1241		4000K - 2245lm - CRI>95 - 45°
	blanc		22104311-00	22104311-1241		
	noir		22104331-00	22104331-1241		

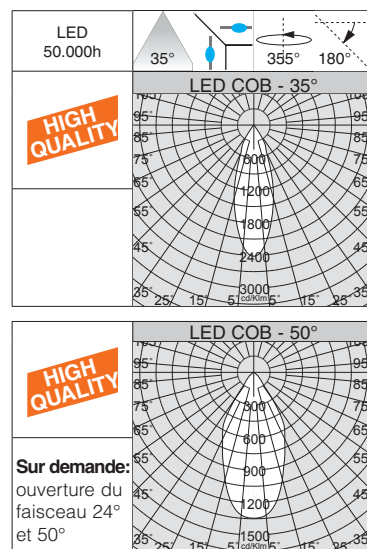
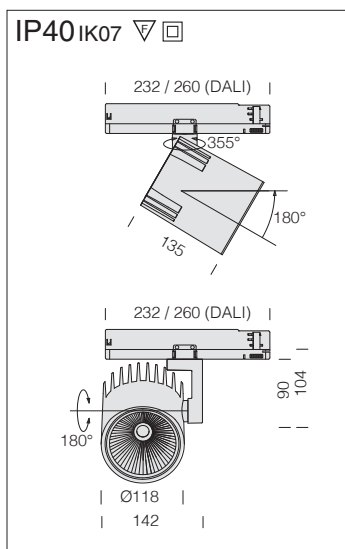
Version gradable DALI -1241 pour une utilisation avec le rail OMNITRACK PLUS.





Krypton 2B						
LED		CLD CELL		CLD CELLD-DIG (DALI)		LUMEN SORTANT (tq= 25 °C)
COB	couleur	1,10	code	code	34	K - ølm - CRI - degrés
	blanc		22104410-00	22104410-1241		3000K - 2584lm - CRI>95 - 45°
	noir		22104430-00	22104430-1241		4000K - 2713lm - CRI>95 - 45°
	blanc		22104411-00	22104411-1241		
noir	22104431-00	22104431-1241				

Version gradable DALI -1241 pour une utilisation avec le rail OMNITRACK PLUS.



Krypton 3B						
LED		CLD CELL		CLD CELLD-DIG (DALI)		LUMEN SORTANT (tq= 25 °C)
COB	couleur	1,80	code	code	40	K - ølm - CRI - degrés
	blanc		22104510-00	22104510-1241		3000K - 2754lm - CRI>95 - 35°
	noir		22104530-00	22104530-1241		4000K - 2975lm - CRI>95 - 35°
	blanc		22104511-00	22104511-1241		
noir	22104531-00	22104531-1241				

Version gradable DALI -1241 pour une utilisation avec le rail OMNITRACK PLUS.

**Corps** : en aluminium moulé sous pression.

**Reflecteur** : en aluminium poli, moulé sous pression, de haute rendement et anti-reflets.

**Équipement** : avec adaptateur universel pour les versions pour rail.

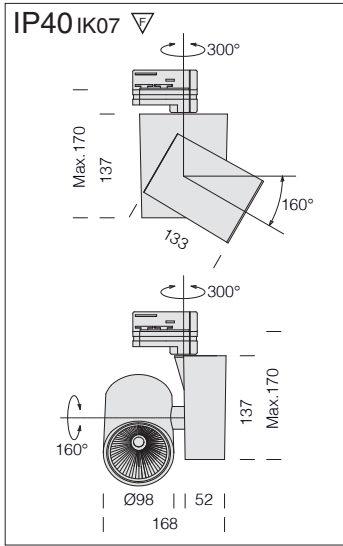
**Peinture** : par pulvérisation avec peinture époxy en polyester résistant aux rayons UV.

**LED** : Maintien du flux lumineux à 80%: 50.000h (L80B20).  
Facteur de puissance >0,9.  
Groupe de risque photobiologique : Groupe 0 (exempt de risque).

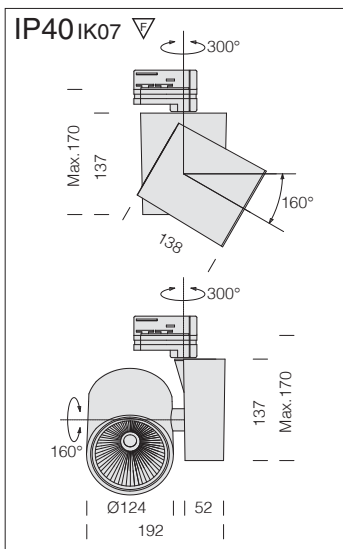
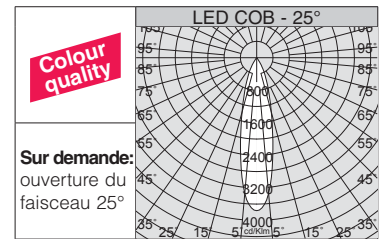
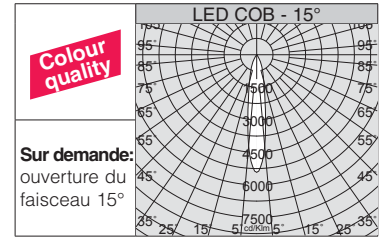
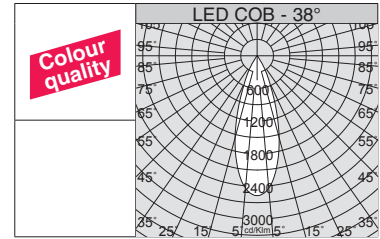
**Sur demande** : version avec solution de pointe pour le contrôle de l'éclairage CASAMBI (max. 40W).  
Pour de plus amples informations, veuillez consulter le chapitre *Composants techniques*.



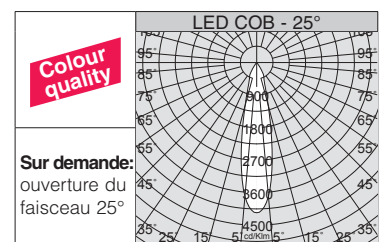
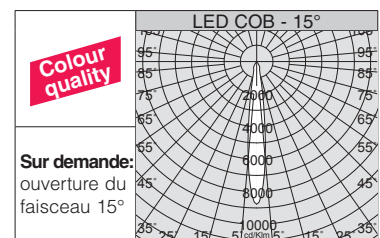
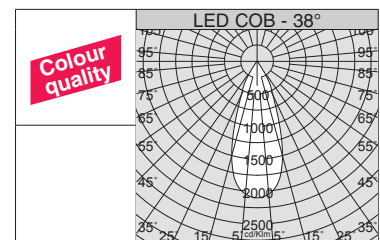




Jolly 1				
LED	couleur	CLD CELL		LUMEN SORTANT (tq= 25 °C)
		poids	code	K - ølm - CRI - degrés
COB	blanc	1,10	22102610-00	33 3000K - 2907lm - CRI 92 - 38°
	noir		22102630-00	
COB	blanc	1,10	22102611-00	33 4000K - 3098lm - CRI 92 - 38°
	noir		22102631-00	



Jolly 2				
LED	couleur	CLD CELL		LUMEN SORTANT (tq= 25 °C)
		poids	code	K - ølm - CRI - degrés
COB	blanc	1,80	22102710-00	49 3000K - 3863lm - CRI 92 - 38°
	noir		22102730-00	
COB	blanc	1,80	22102711-00	49 4000K - 3977lm - CRI 92 - 38°
	noir		22102731-00	





Le design spécial de ce projecteur lui permet de s'intégrer parfaitement à l'ameublement de l'ambiance où il est installé. Il est prévu pour être utilisé dans les milieux commerciaux où l'éclairage est utilisé de nombreuses heures par jour ou bien dans les zones munies d'un éclairage fonctionnel et ponctuel, avec une qualité et une stabilité de couleur élevées.

**Corps** : en aluminium moulé sous pression.

**Reflecteur** : en aluminium poli, moulé sous pression, de haute rendement et anti-reflets.

**Équipement** : avec adaptateur universel pour les versions pour rail.

**Peinture** : par pulvérisation avec peinture époxy en polyester résistant aux rayons UV.

**Normes** : produits conformes aux normes EN 60598-1 CEI 34-21. Indice de protection conforme aux normes EN 60529.

**LED** : sources lumineuses haute efficacité (**CRI>90**).

Maintien du flux lumineux à 80%: 50.000h (L80B20). Facteur de puissance >0,9.

Groupe de risque photobiologique : Groupe 0 (exempt de risque).

**Sur demande** : version avec solution de pointe pour le contrôle de l'éclairage CASAMBI (max. 40W).

Pour de plus amples informations, veuillez consulter le chapitre *Composants techniques*.

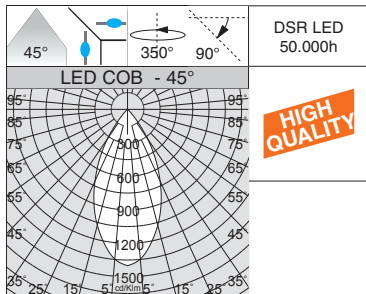




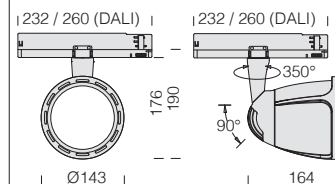
La lumière et le luminaire sont désormais des éléments essentiels de la vente. D'ailleurs, la clientèle exige maintenant des luminaires à led avec un **CRI > 90**. Aujourd'hui, la tendance s'oriente vers des produits de plus en plus flexibles, en mesure d'optimiser la qualité de la lumière, de garantir l'économie d'énergie et de réduire les frais de maintenance.

L'indice de rendu des couleurs ou Couleur Rendering Index (**CRI**) détermine la capacité de la source lumineuse artificielle à restituer fidèlement la couleur de l'objet qu'elle éclaire. Son échelle de mesure va de **0 à 100**, où **0 est le minimum** et **100 le maximum**. La lumière naturelle est la meilleure du point de vue physiologique, car elle possède un spectre complet des couleurs. Par conséquent, les luminaires avec un rendu élevé des couleurs sont essentiels pour garantir le bien-être et le confort des personnes. De plus, ils sont inévitables pour les activités qui exigent une bonne visibilité des couleurs.

**LED COB HIGH QUALITY** : sources lumineuses **LED CRI-95** haute efficacité. Les LED comportent une nouvelle technologie qui agit de façon homogène sur la saturation des couleurs. Pour cette raison, elles sont particulièrement indiquées dans toutes les applications où jouent un rôle fondamental les reflets, les transparences, la qualité du blanc et des couleurs.



IP40 IK07

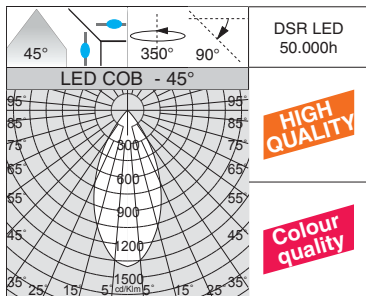


**LED :** Maintien du flux lumineux à 80%: 50.000h (L80B20).  
Facteur de puissance >0,9

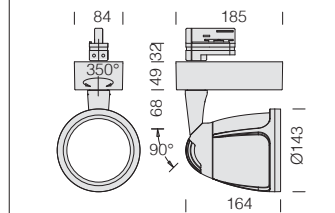
**Sur demande :** ouverture faisceau 20° et 30°.

Rio "B" - adaptateur universel					
LED		CLD CELL		LUMEN SORTANT (tq= 25 °C)	
couleur	pooids	code	W tot	K - ølm - CRI - degrés	
COB	blanc	22106110-00	40	3000K - 3286lm - CRI>95 - 45°	
	noir	22106130-00			
	arg. mét.	22106170-00			
COB	blanc	22106111-00	40	4000K - 3466lm - CRI>95 - 45°	
	noir	22106131-00			
	arg. mét.	22106171-00			

Sur demande : version CLD CELL-DIG (DALI).



IP40 IK07



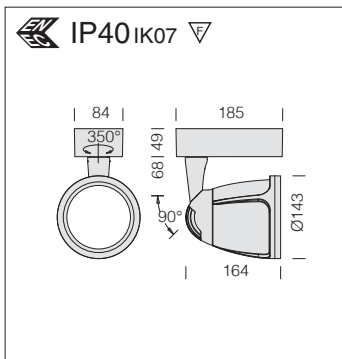
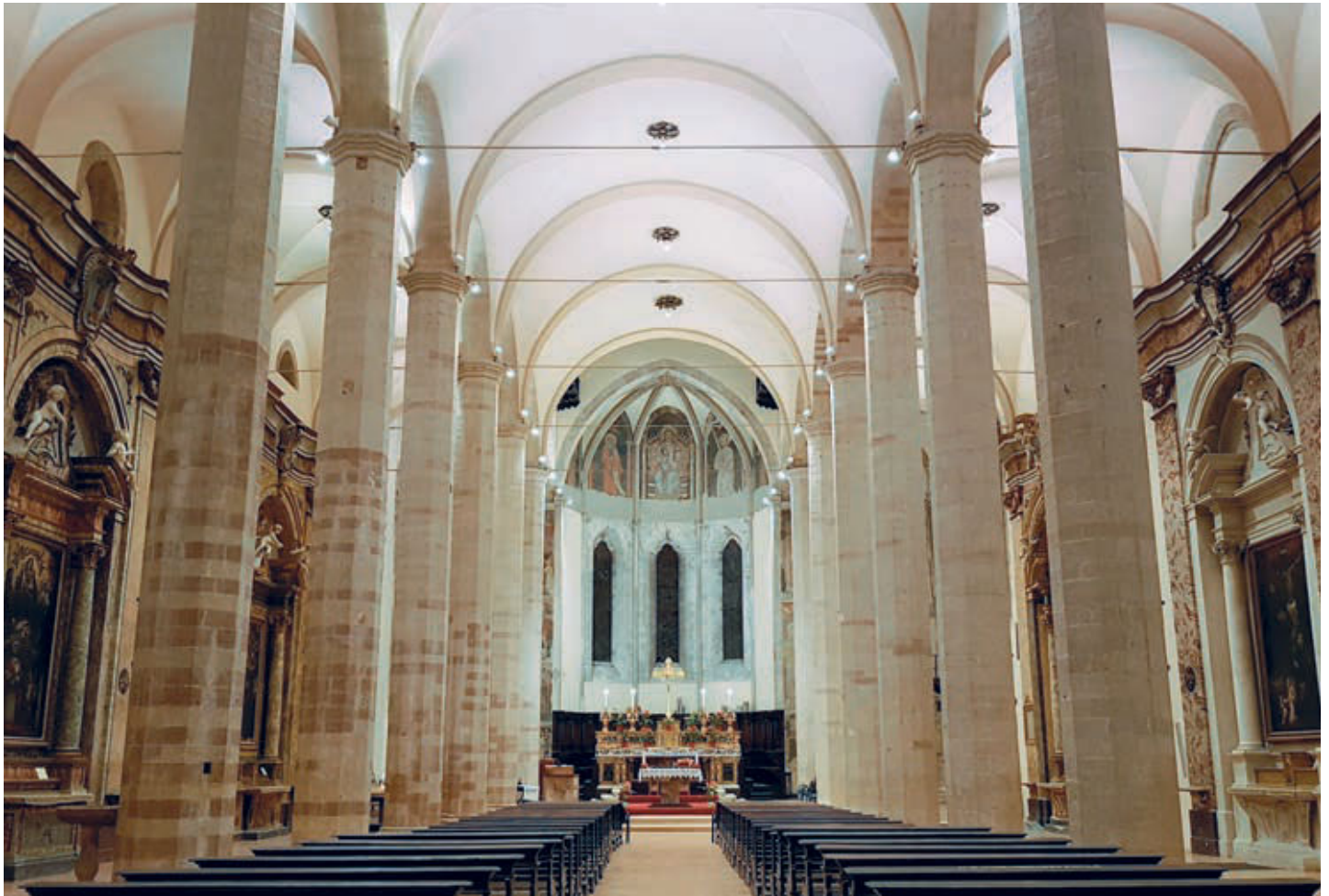
**LED :** Maintien du flux lumineux à 80%: 50.000h (L80B20).  
Facteur de puissance >0,9

**Sur demande :** ouverture faisceau 20° et 30°.

Rio "A" - adaptateur universel					
LED		CLD CELL		LUMEN SORTANT (tq= 25 °C)	
couleur	pooids	code	W tot	K - ølm - CRI - degrés	
COB	blanc	22106010-00	40	3000K - 3286lm - CRI>95 - 45°	
	noir	22106030-00			
	arg. mét.	22106070-00			
COB	blanc	22106011-00	40	4000K - 3466lm - CRI>95 - 45°	
	noir	22106031-00			
	arg. mét.	22106071-00			
COB	blanc	22106013-00	54	3000K - 5146lm - CRI 92 - 45°	
	noir	22106033-00			
	arg. mét.	22106073-00			
COB	blanc	22106014-00	54	4000K - 5315lm - CRI 92 - 45°	
	noir	22106034-00			
	arg. mét.	22106074-00			

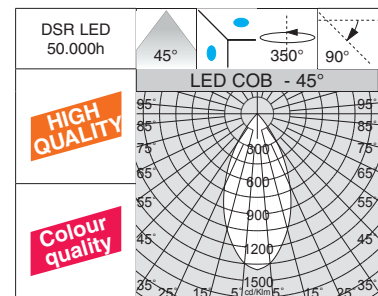
Sur demande : version CLD CELL-D (1-10V) et CLD CELL-DIG (DALI).





**LED :** Maintien du flux lumineux à 80%: 50.000h (L80B20).  
Facteur de puissance >0,9

**Sur demande :** ouverture faisceau 20° et 30°.



- 
- 
- 
- 
- 
- 
- 

Rio - patère					
LED	couleur	CLD CELL-D (1-10V)		W tot	LUMEN SORTANT (tq= 25 °C)
		pooids	code		K - ølm - CRI - degrés
COB	blanc	1,70	22206010-00	40	3000K - 3286lm - CRI>95 - 45°
	noir		22206030-00		
	arg. mét.		22206070-00		
COB	blanc	1,70	22206011-00	40	4000K - 3466lm - CRI>95 - 45°
	noir		22206031-00		
	arg. mét.		22206071-00		
COB	blanc	1,70	22206013-00	54	3000K - 5146lm - CRI 92 - 45°
	noir		22206033-00		
	arg. mét.		22206073-00		
COB	blanc	1,70	22206014-00	54	4000K - 5315lm - CRI 92 - 45°
	noir		22206034-00		
	arg. mét.		22206074-00		

Sur demande : version CLD CELL-DIG (DALI).





**ECO LEX - ECO LEX Q**



**ENERGY**



**SAVING**

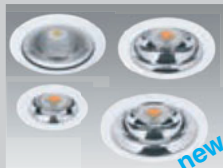


**TECHNO B**



Eco Lex	p. 62
Eco Lex Q	p. 68
Energy	p. 70
Saving	p. 74
Techno B	p. 78

**STUDIO**



**PROFESSIONAL GLOSSY**



**OFFICE**



**MILANO**



Studio	p. 82
Studio B	p. 84
Professional GLOSSY	p. 86
Office	p. 88
Milano	p. 96

**VELVET**



**JET IP65**



**JET IP44**



**JET MATT**



Velvet	p. 104
Jet - IP65	p. 108
Jet - IP44	p. 110
Jet - MATT	p. 112

**ANTARES - TECNO/EURO LEX**



**SLIM LEX**



**SPEAKER**



**LUTHOR**

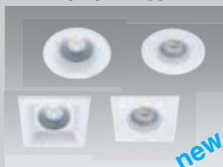


Antares IP	p. 114
Tecno Lex - Euro Lex	p. 115
Slim Lex	p. 116
Speaker	p. 122
Luthor	p. 124

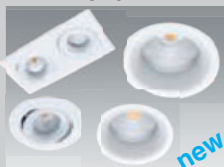
**CORNER - KING**



**SNOW IP65**



**SNOW**



**ISPOT 1-2-3-4**



Corner	p. 128
King	p. 129
Snow - IP65	p. 132
Snow	p. 134
Snow 2x-3x	p. 136
iSpot 1-2-3-4	p. 138

**ISPOT COMFORT - TECH**



**ISPOT ARCHITECTURAL**



**ISPOT HOTEL**



**LOW GLARE - SUN**



iSpot Comfort	p. 142
Spot Box Comfort	p. 143
iSpot Tech	p. 144
iSpot Architectural	p. 145
iSpot Hotel	p. 146
Low Glare 1/2	p. 148
Sun T-Q	p. 150

**MINI SQUARE - SPOT BOX**



**MARTE**



**FENIX - SWING**

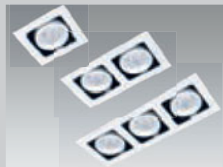


**SIRIO - DEIMOS - JANUS**



Mini Square	p. 156
Spot Box 2-3	p. 157
Marte	p. 158
Spot Box Marte	p. 163
Fenix 2/3	p. 164
Swing	p. 165
Sirio - Eco Sirio	p. 166
Eco Deimos	p. 167
Eco Janus	p. 168
Minishop A	p. 170
Minishop B	p. 172
Shop	p. 174

**MINISHOP A**



**MINISHOP B**



**SHOP**



**SHOP - PLAFOND**



Store	p. 178
Trimless A	p. 182
Trimless B	p. 188
Nizza	p. 194

**STORE**



**TRIMLESS A**



**TRIMLESS B**



**NIZZA**



**OPTIQUE**



**LENTILLE**

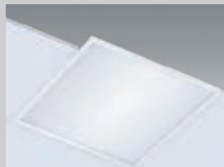
**TOLEDO**



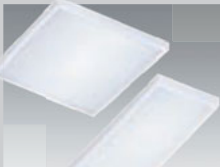
**PANNELLO**



**PANELTECH - HP**



**PLAFOND**



Toledo	p. 196
Pannello B	p. 203
Eco Pannello luminoso	p. 204
PanelTech	p. 206
PanelTech HP	p. 209
Plafond :	
Eco Pannello luminoso	p. 210
PanelTech	p. 212





**Corps** : en aluminium moulé sous pression.

**Diffuseur** : son diffuseur avec cercles concentriques gravés au laser fait aussi office de lentille. Ces cercles ont un positionnement bien précis à écartements variables. Plus on se rapproche du centre, plus les cercles sont proches, procurant ainsi un excellent effet visuel et anti-éblouissant.

**LED** : Maintien du flux lumineux à 80%: 50.000h (L80B20).  
Facteur de puissance >0,9.

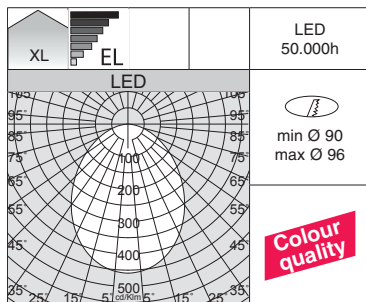
**Sur demande** : disponible en version DIMM-DALI.





La lumière et le luminaire sont désormais des éléments essentiels de la vente. D'ailleurs, la clientèle exige maintenant des luminaires à led avec un **CRI > 90**. Aujourd'hui, la tendance s'oriente vers des produits de plus en plus flexibles, en mesure d'optimiser la qualité de la lumière, de garantir l'économie d'énergie et de réduire les frais de maintenance.

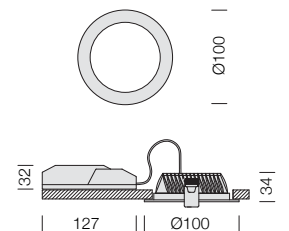
L'indice de rendu des couleurs ou Couleur Rendering Index (**CRI**) détermine la capacité de la source lumineuse artificielle à restituer fidèlement la couleur de l'objet qu'elle éclaire. Son échelle de mesure va de **0 à 100**, où **0 est le minimum** et **100 le maximum**. La lumière naturelle est la meilleure du point de vue physiologique, car elle possède un spectre complet des couleurs. Par conséquent, les luminaires avec un rendu élevé des couleurs sont essentiels pour garantir le bien-être et le confort des personnes. De plus, ils sont inévitables pour les activités qui exigent une bonne visibilité des couleurs.



Son diffuseur avec cercles concentriques gravés au laser fait aussi office de lentille. Ces cercles ont un positionnement bien précis à écartements variables. Plus on se rapproche du centre, plus les cercles sont proches, procurant ainsi un excellent effet visuel et anti-éblouissant.



v.a. IP20 IK07  
v.l. IP44 IK07



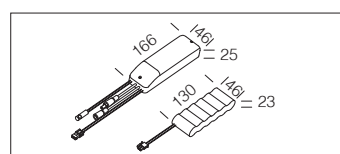
**Corps :** en aluminium moulé sous pression.

**LED :** Maintien du flux lumineux à 80%: 50.000h (L80B20).  
Facteur de puissance >0,9.

**Sur demande :** disponible en version DIMM-DALI.

Eco Lex					
		CLD CELL			LUMEN SORTANT (tq= 25 °C)
LED	couleur	poids	code	W tot	K - ølm - CRI
LED	blanc	0,30	22172904-00	11	4000K - 1088lm - <b>CRI 90</b>
			22172903-00		3000K - 1033lm - <b>CRI 90</b>

Eco Lex - CRI 95					
		CLD CELL			LUMEN SORTANT (tq= 25 °C)
LED	couleur	poids	code	W tot	K - ølm - CRI
LED	blanc	0,30	22174904-00	11	4000K - 1000lm - <b>CRI 95</b>
			22174903-00		3000K - 960lm - <b>CRI 95</b>

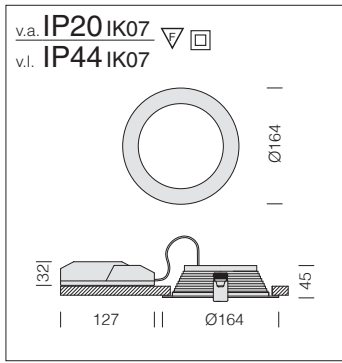


#### Kit alimentation EM

1h	22096015-00
3h	22096033-00

Kit pour l'alimentation en version urgence avec connectique.

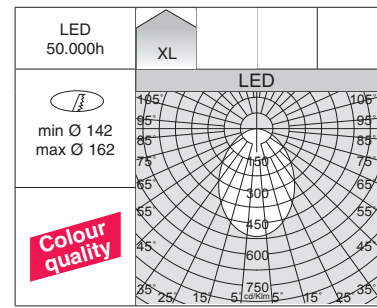




**Corps** : en aluminium moulé sous pression.

**LED** : Maintien du flux lumineux à 80%: 50.000h (L80B20).  
Facteur de puissance >0,9.

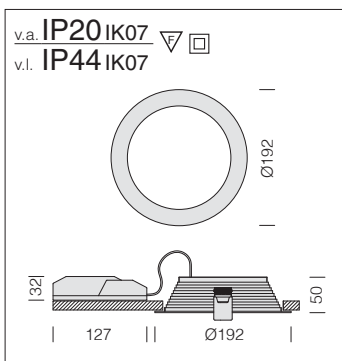
**Sur demande** : disponible en version DIMM-DALI.



Son diffuseur avec cercles concentriques gravés au laser fait aussi office de lentille. Ces cercles ont un positionnement bien précis à écartements variables. Plus on se rapproche du centre, plus les cercles sont proches, procurant ainsi un excellent effet visuel et anti-éblouissant.

Eco Lex 1					
		CLD CELL		LUMEN SORTANT (tq= 25 °C)	
LED	couleur	poids	code	W tot	K - ølm - CRI
LED	blanc	0,35	22172914-00	11	4000K - 1041lm - <b>CRI 90</b>
			22172918-00		3000K - 980lm - <b>CRI 90</b>

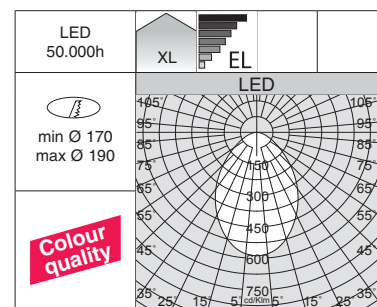
Eco Lex 1 - CRI 95					
		CLD CELL		LUMEN SORTANT (tq= 25 °C)	
LED	couleur	poids	code	W tot	K - ølm - CRI
LED	blanc	0,35	22174914-00	11	4000K - 967lm - <b>CRI 95</b>
			22174918-00		3000K - 911lm - <b>CRI 95</b>



**Corps** : en aluminium moulé sous pression.

**LED** : Maintien du flux lumineux à 80%: 50.000h (L80B20).  
Facteur de puissance >0,9.

**Sur demande** : disponible en version DIMM-DALI.



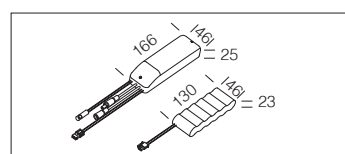
Son diffuseur avec cercles concentriques gravés au laser fait aussi office de lentille. Ces cercles ont un positionnement bien précis à écartements variables. Plus on se rapproche du centre, plus les cercles sont proches, procurant ainsi un excellent effet visuel et anti-éblouissant.

Eco Lex 2					
		CLD CELL		LUMEN SORTANT (tq= 25 °C)	
LED	couleur	poids	code	W tot	K - ølm - CRI
LED	blanc	0,50	22172915-00	14	4000K - 1380lm - <b>CRI 90</b>
			22172919-00		3000K - 1303lm - <b>CRI 90</b>

Eco Lex 2 - CRI 95					
		CLD CELL		LUMEN SORTANT (tq= 25 °C)	
LED	couleur	poids	code	W tot	K - ølm - CRI
LED	blanc	0,50	22174915-00	14	4000K - 1283lm - <b>CRI 95</b>
			22174919-00		3000K - 1209lm - <b>CRI 95</b>

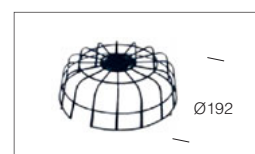
Kit alimentation EM	
1h	22096015-00
3h	22096033-00

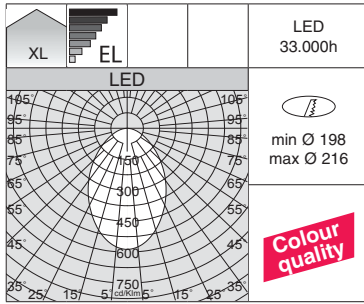
Kit pour l'alimentation en version urgence avec connectique.



Grille de protection pour Eco Lex 2	
noir	22095031-00

Pour l'isolation dans le plafond.

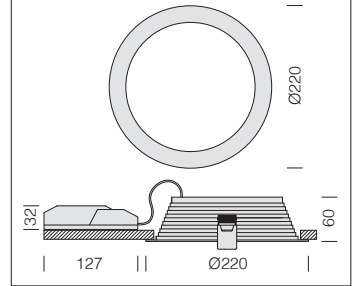




Son diffuseur avec cercles concentriques gravés au laser fait aussi office de lentille. Ces cercles ont un positionnement bien précis à écartements variables. Plus on se rapproche du centre, plus les cercles sont proches, procurant ainsi un excellent effet visuel et anti-éblouissant.



v.a. IP20 IK07  
v.l. IP44 IK07

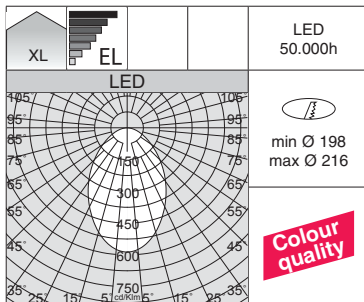


**Corps** : en aluminium moulé sous pression.

**LED** : Maintien du flux lumineux à 80%: 33.000h (L80B20).  
Facteur de puissance >0,9.

**Sur demande** : disponible en version DIMM-DALI.

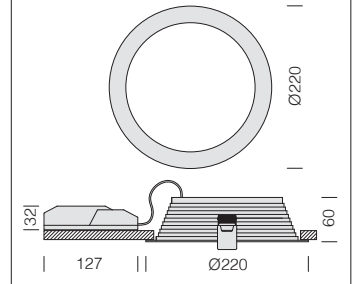
Eco Lex 3 B					
LED	couleur	CLD CELL		W tot	LUMEN SORTANT (tq= 25 °C)
		poids	code		K - ølm - CRI
LED	blanc	0,75	22172908-00	21	4000K - 2050lm - <b>CRI 90</b>
			22172909-00		3000K - 1950lm - <b>CRI 90</b>



Son diffuseur avec cercles concentriques gravés au laser fait aussi office de lentille. Ces cercles ont un positionnement bien précis à écartements variables. Plus on se rapproche du centre, plus les cercles sont proches, procurant ainsi un excellent effet visuel et anti-éblouissant.



v.a. IP20 IK07  
v.l. IP44 IK07



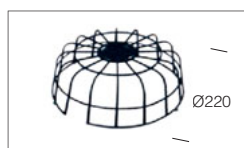
**Corps** : en aluminium moulé sous pression.

**LED** : Maintien du flux lumineux à 80%: 50.000h (L80B20).  
Facteur de puissance >0,9.

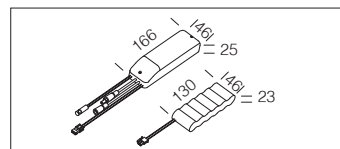
**Sur demande** : disponible en version DIMM-DALI.

Eco Lex 3					
LED	couleur	CLD CELL		W tot	LUMEN SORTANT (tq= 25 °C)
		poids	code		K - ølm - CRI
LED	blanc	0,75	22172916-00	21	4000K - 2190lm - <b>CRI 90</b>
			22172906-00		3000K - 2070lm - <b>CRI 90</b>

Eco Lex 3 - CRI 95					
LED	couleur	CLD CELL		W tot	LUMEN SORTANT (tq= 25 °C)
		poids	code		K - ølm - CRI
LED	blanc	0,75	22174916-00	21	4000K - 2036lm - <b>CRI 95</b>
			22174906-00		3000K - 1925lm - <b>CRI 95</b>



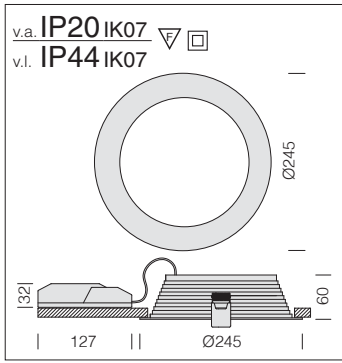
**Grille de protection pour Eco Lex 3**  
noir 22095032-00  
Pour l'isolation dans le plafond.



Kit alimentation EM	
1h	22096015-00
3h	22096033-00

Kit pour l'alimentation en version urgence avec connectique.

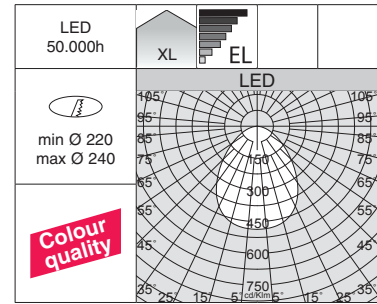




**Corps** : en aluminium moulé sous pression.

**LED** : Maintien du flux lumineux à 80%: 50.000h (L80B20).  
Facteur de puissance >0,9.

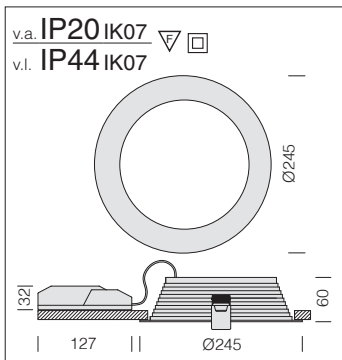
**Sur demande** : disponible en version DIMM-DALI.



Son diffuseur avec cercles concentriques gravés au laser fait aussi office de lentille. Ces cercles ont un positionnement bien précis à écartements variables. Plus on se rapproche du centre, plus les cercles sont proches, procurant ainsi un excellent effet visuel et anti-éblouissant.

Eco Lex 4					
		CLD CELL		LUMEN SORTANT (tq= 25 °C)	
LED	couleur	poids	code	W tot	K - ølm - CRI
LED	blanc	1,00	22172917-00	32	4000K - 3320lm - <b>CRI 90</b>
			22172907-00		3000K - 3135lm - <b>CRI 90</b>

Eco Lex 4 - CRI 95					
		CLD CELL		LUMEN SORTANT (tq= 25 °C)	
LED	couleur	poids	code	W tot	K - ølm - CRI
LED	blanc	1,00	22174917-00	32	4000K - 3085lm - <b>CRI 95</b>
			22174907-00		3000K - 2914lm - <b>CRI 95</b>

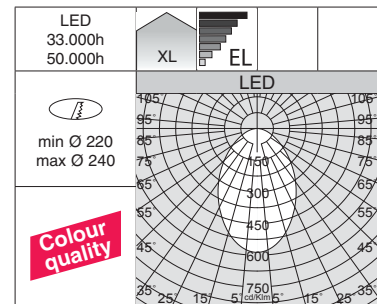


**Corps** : en aluminium moulé sous pression.

**LED Eco Lex 6 B** : Maintien du flux lumineux à 80%: 33.000h (L80B20).  
Facteur de puissance >0,9

**LED Eco Lex 6** : Maintien du flux lumineux à 80%: 50.000h (L80B20).  
Facteur de puissance >0,9

**Sur demande** : disponible en version DIMM-DALI.

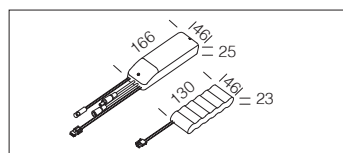


Son diffuseur avec cercles concentriques gravés au laser fait aussi office de lentille. Ces cercles ont un positionnement bien précis à écartements variables. Plus on se rapproche du centre, plus les cercles sont proches, procurant ainsi un excellent effet visuel et anti-éblouissant.

Eco Lex 6 B					
		CLD CELL		LUMEN SORTANT (tq= 25 °C)	
LED	couleur	poids	code	W tot	K - ølm - CRI
LED	blanc	1,00	22172901-00	21	4000K - 2190lm - <b>CRI 90</b>
			22172902-00		3000K - 2036lm - <b>CRI 90</b>

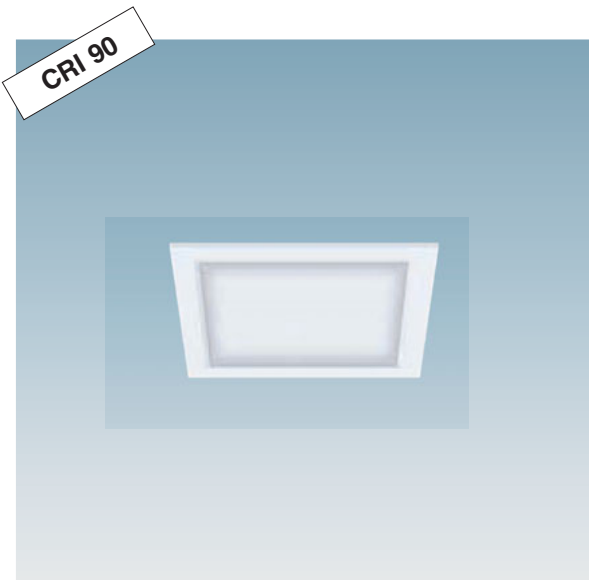
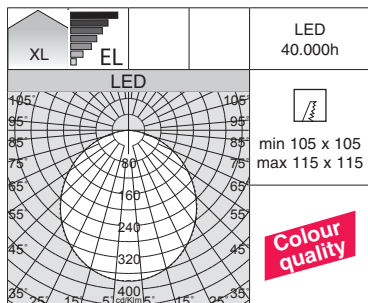
Eco Lex 6 - CRI 95					
		CLD CELL		LUMEN SORTANT (tq= 25 °C)	
LED	couleur	poids	code	W tot	K - ølm - CRI
LED	blanc	1,00	22174901-00	21	4000K - 2036lm - <b>CRI 95</b>
			22174902-00		3000K - 1893lm - <b>CRI 95</b>

Kit alimentation EM	
1h	22096015-00
3h	22096033-00
Kit pour l'alimentation en version urgence avec connectique.	

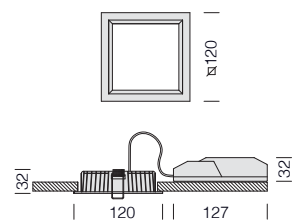


Grille de protection pour Eco Lex 4 - Eco Lex6	
noir	22095033-00
Pour l'isolation dans le plafond.	





v.a. IP20 IK07  
v.l. IP44 IK07



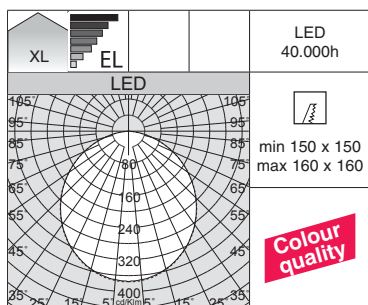
**Corps** : en aluminium moulé sous pression.

**Diffuseur** : en PMMA.

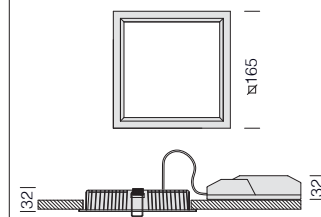
**LED** : Maintien du flux lumineux à 80%: 40.000h (L80B20).  
Facteur de puissance >0,9

**Sur demande** : disponible en version DIMM-DALI.

Eco Lex Q1					
		CLD CELL		LUMEN SORTANT (tq= 25 °C)	
LED	couleur	poids	code	W tot	K - ølm - CRI
LED	blanc	0,40	22175610-00	12	4000K - 1015lm - <b>CRI 90</b>
			22175611-00		3000K - 960lm - <b>CRI 90</b>



v.a. IP20 IK07  
v.l. IP44 IK07



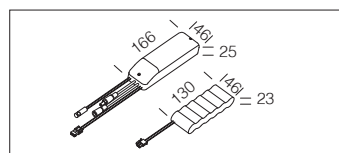
**Corps** : en aluminium moulé sous pression.

**Diffuseur** : en PMMA.

**LED** : Maintien du flux lumineux à 80%: 40.000h (L80B20).  
Facteur de puissance >0,9

**Sur demande** : disponible en version DIMM-DALI.

Eco Lex Q2					
		CLD CELL		LUMEN SORTANT (tq= 25 °C)	
LED	couleur	poids	code	W tot	K - ølm - CRI
LED	blanc	0,60	22175710-00	18	4000K - 1565lm - <b>CRI 90</b>
			22175711-00		3000K - 1515lm - <b>CRI 90</b>

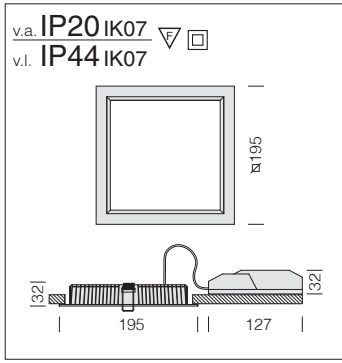


#### Kit alimentation EM

1h	22096015-00
3h	22096033-00

Kit pour l'alimentation en version urgence avec connectique.



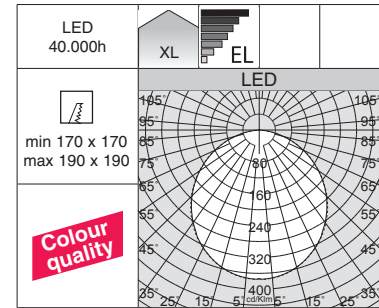


**Corps** : en aluminium moulé sous pression.

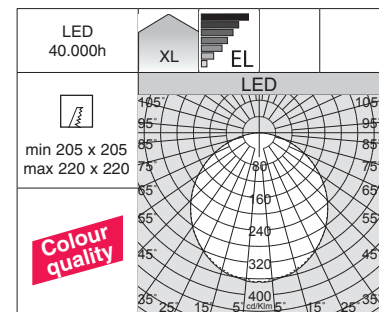
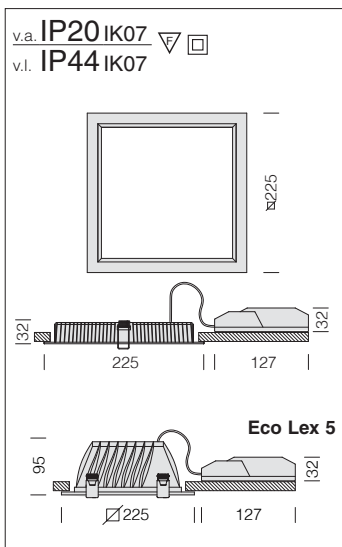
**Diffuseur** : en PMMA.

**LED** : Maintien du flux lumineux à 80%: 40.000h (L80B20).  
Facteur de puissance >0,9

**Sur demande** : disponible en version DIMM-DALI.



Eco Lex Q3					
		CLD CELL		LUMEN SORTANT (tq= 25 °C)	
LED	couleur	poids	code	W tot	K - ølm - CRI
LED	blanc	0,70	22175810-00	25	4000K - 2135lm - <b>CRI 90</b>
			22175811-00		3000K - 2025lm - <b>CRI 90</b>



**Diffuseur Eco LEx 5** : son diffuseur avec cercles concentriques gravés au laser fait aussi office de lentille. Ces cercles ont un positionnement bien précis à écartements variables. Plus on se rapproche du centre, plus les cercles sont proches, procurant ainsi un excellent effet visuel et anti-éblouissant.



**Corps** : en aluminium moulé sous pression.

**Diffuseur** : en PMMA.

**LED** : Maintien du flux lumineux à 80%: 40.000h (L80B20).  
Facteur de puissance >0,9

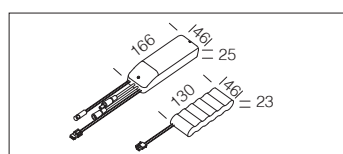
**Sur demande** : disponible en version DIMM-DALI.

Eco Lex Q4					
		CLD CELL		LUMEN SORTANT (tq= 25 °C)	
LED	couleur	poids	code	W tot	K - ølm - CRI
LED	blanc	0,90	22175910-00	33	4000K - 2775lm - <b>CRI 90</b>
			22175911-00		3000K - 2670lm - <b>CRI 90</b>

Eco Lex 5 - DIMM					
		CLD CELL		LUMEN SORTANT (tq= 25 °C)	
LED	couleur	poids	code	W tot	K - ølm - CRI
LED	blanc	0,75	22172717-00	23	4000K - 2190lm - <b>CRI 90</b>
			22172711-00		3000K - 2140lm - <b>CRI 90</b>

Kit alimentation EM	
1h	22096015-00
3h	22096033-00

Kit pour l'alimentation en version urgence avec connectique.





**Corps** : downlight fixe en aluminium moulé sous pression avec ressorts pour l'encastrement.

**Diffuseur** : en matière thermoplastique résistant aux hautes températures.

**Peinture** : par pulvérisation avec peinture époxy en polyester résistant aux rayons UV.

**Normes** : produits conformes aux normes EN 60598-1 CEI 34-21. Indice de protection conforme aux normes EN 60529.

**LED** : Facteur de puissance  $\geq 0,95$ . Maintien du flux lumineux à 80% : 55.000h (L80B20).

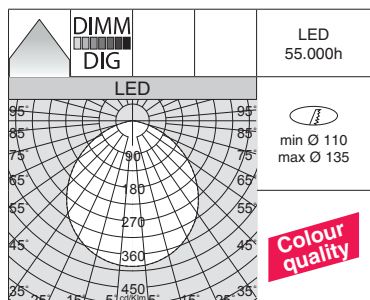
Groupe de risque photobiologique : Groupe 0 (exempt de risque).



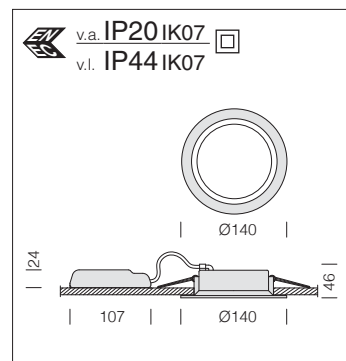


La lumière et le luminaire sont désormais des éléments essentiels de la vente. D'ailleurs, la clientèle exige maintenant des luminaires à led avec un **CRI > 90**. Aujourd'hui, la tendance s'oriente vers des produits de plus en plus flexibles, en mesure d'optimiser la qualité de la lumière, de garantir l'économie d'énergie et de réduire les frais de maintenance.

L'indice de rendu des couleurs ou Couleur Rendering Index (**CRI**) détermine la capacité de la source lumineuse artificielle à restituer fidèlement la couleur de l'objet qu'elle éclaire. Son échelle de mesure va de **0 à 100**, où **0 est le minimum** et **100 le maximum**. La lumière naturelle est la meilleure du point de vue physiologique, car elle possède un spectre complet des couleurs. Par conséquent, les luminaires avec un rendu élevé des couleurs sont essentiels pour garantir le bien-être et le confort des personnes. De plus, ils sont inévitables pour les activités qui exigent une bonne visibilité des couleurs.

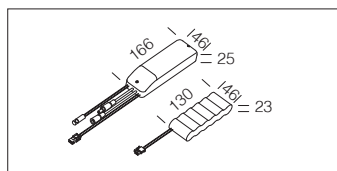


CRI 90



LED : Maintien du flux lumineux à 80% : 55.000h (L80B20). Facteur de puissance  $\geq 0,95$ .

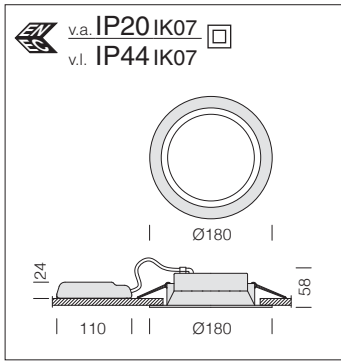
		CLD CELL		CLD CELLD-DIG (DALI)		LUMEN SORTANT (tq= 25 °C)	
LED	couleur	poids	code	code	W tot	K - elm - CRI	
LED	blanc	0.25	22172313-00	22172313-1241	11	4000K - 1279lm - CRI 90	
			22172310-00	22172310-1241		3000K - 1216lm - CRI 90	



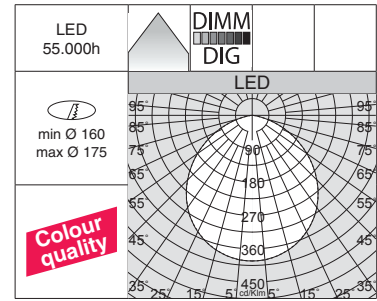
Kit alimentation EM	
1h	22096035-00
3h	22096037-00

Kit pour l'alimentation en version urgence avec connectique.



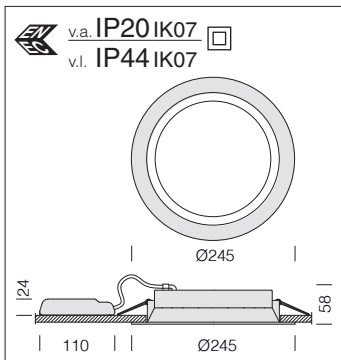


**LED** : Maintien du flux lumineux à 80% : 55.000h (L80B20). Facteur de puissance  $\geq 0,95$ .

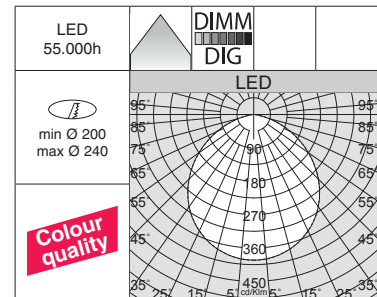


**Energy 2180**

LED	couleur	CLD CELL		CLD CELLD-DIG (DALI)		W tot	LUMEN SORTANT (tq= 25 °C)	
		poids	code	code	code		K - ølm - CRI	
LED	blanc	0.40	22172510-00	22172510-1241	14	4000K - 1777lm - <b>CRI 90</b>	3000K - 1688lm - <b>CRI 90</b>	
			22172510-39	22172510-3941				
LED	blanc	0.40	22172514-00	22172514-1241	19	4000K - 2182lm - <b>CRI 90</b>	3000K - 2073lm - <b>CRI 90</b>	
			22172514-39	22172514-3941				



**LED** : Maintien du flux lumineux à 80% : 55.000h (L80B20). Facteur de puissance  $\geq 0,95$ .

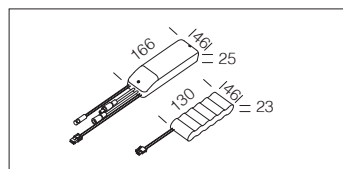


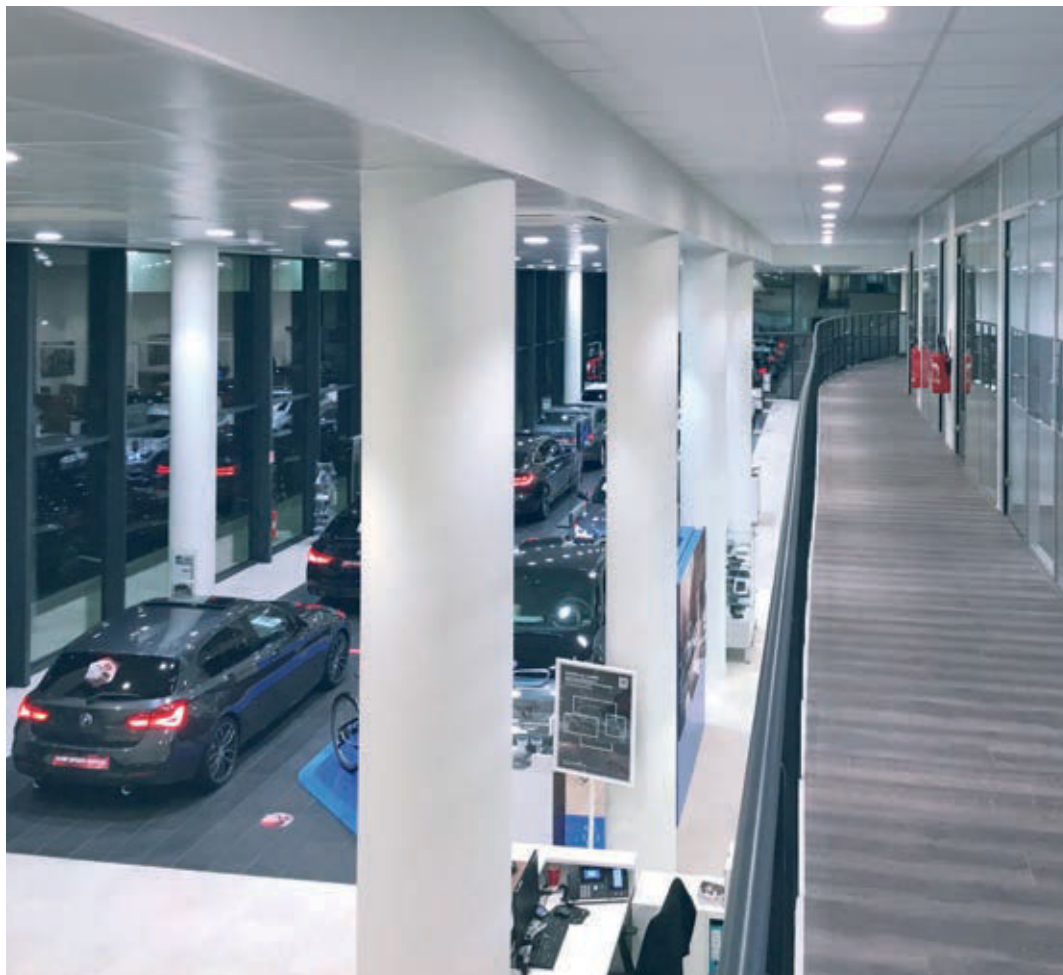
**Energy 2245**

LED	couleur	CLD CELL		CLD CELLD-DIG (DALI)		W tot	LUMEN SORTANT (tq= 25 °C)	
		poids	code	code	code		K - ølm - CRI	
LED	blanc	0.60	22172210-00	22172210-1241	18	4000K - 2316lm - <b>CRI 90</b>	3000K - 2200lm - <b>CRI 90</b>	
			22172210-39	22172210-3941				
LED	blanc	0.60	22172217-00	22172217-1241	25	4000K - 3245lm - <b>CRI 90</b>	3000K - 3083lm - <b>CRI 90</b>	
			22172217-39	22172217-3941				
LED	blanc	0.60	22172216-00	22172216-1241	29	4000K - 3665lm - <b>CRI 90</b>	3000K - 3482lm - <b>CRI 90</b>	
			22172216-39	22172216-3941				

Kit alimentation EM	
1h	22096035-00
3h	22096037-00

Kit pour l'alimentation en version urgence avec connectique.



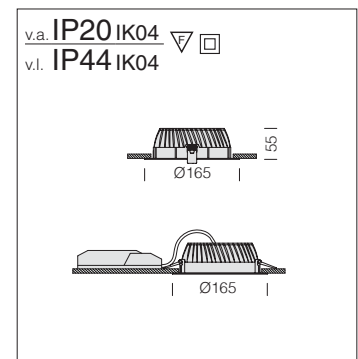
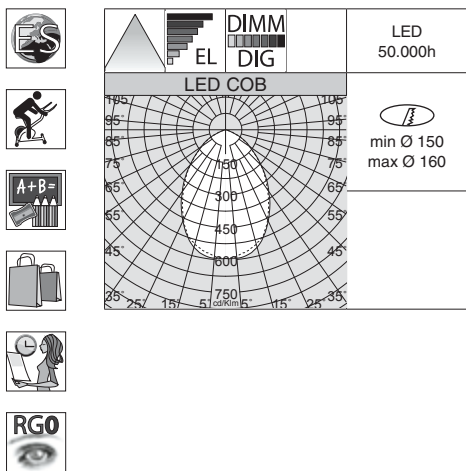


**Corps** : aluminium moulé sous pression.

**Installation** : les downlights sont équipés d'étriers en acier galvanisé avec logement pour ressorts de fixation au faux-plafond.

**Peinture** : en poudre avec peinture époxydique en polyester résistant aux rayons UV.

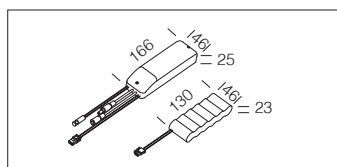
**Équipement** : étrier réglable en acier.



**Réflecteur** : optique basse luminance en aluminium antireflet permettant d'optimiser l'efficacité lumineuse.

**LED** : maintien du flux lumineux à 80%: 50.000h (L80B20).  
 Facteur de puissance >0,9.

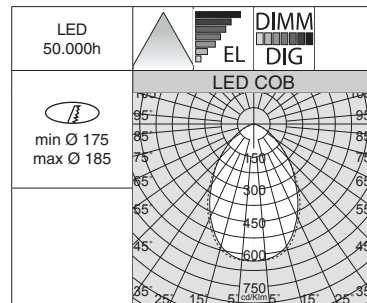
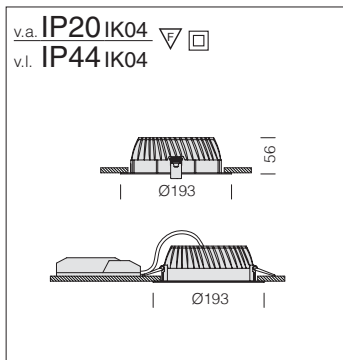
Saving 165						
LED	couleur	pooids	CLD CELL code	CLD CELLD-DIG (DALI) code	W tot	LUMEN SORTANT (tq= 25 °C) K - ølm - CRI
LED	blanc	0,40	22176410-00	22176410-1241	10	3000K - 1152lm - CRI 85
			22176411-00	22176411-1241		4000K - 1187lm - CRI 85



Kit alimentation EM	
1h	22096015-00
3h	22096033-00

Kit pour l'alimentation en version urgence avec connectique.



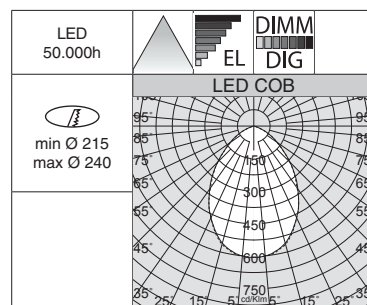
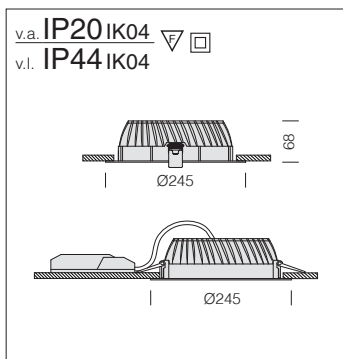


**Réflecteur** : optique basse luminance en aluminium antireflet permettant d'optimiser l'efficacité lumineuse.

**LED** : maintien du flux lumineux à 80%: 50.000h (L80B20).  
Facteur de puissance >0,9.

**Saving 193**

		CLD CELL		CLD CELLD-DIG (DALI)		LUMEN SORTANT (tq= 25 °C)	
LED	couleur	poids	code	code	W tot	K - ølm - CRI	
LED	blanc	0,55	22176510-00	22176510-1241	13	3000K - 1555lm - CRI 85	
			22176511-00	22176511-1241		4000K - 1600lm - CRI 85	



**Réflecteur** : optique basse luminance en aluminium antireflet permettant d'optimiser l'efficacité lumineuse.

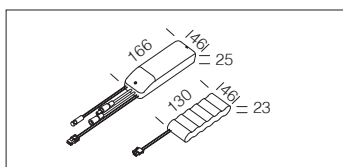
**LED** : maintien du flux lumineux à 80%: 50.000h (L80B20).  
Facteur de puissance >0,9.

**Saving 245**

		CLD CELL		CLD CELLD-DIG (DALI)		LUMEN SORTANT (tq= 25 °C)	
LED	couleur	poids	code	code	W tot	K - ølm - CRI	
LED	blanc	1,10	22176710-00	22176710-1241	23	3000K - 2604lm - CRI 85	
			22176711-00	22176711-1241		4000K - 2682lm - CRI 85	

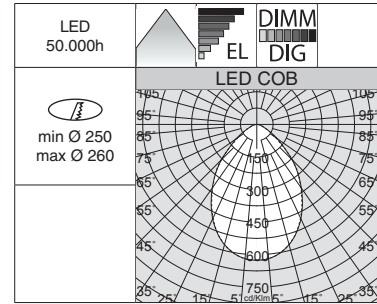
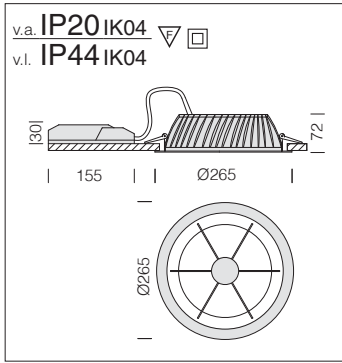
Kit alimentation EM	
1h	22096015-00
3h	22096033-00

Kit pour l'alimentation en version urgence avec connectique.







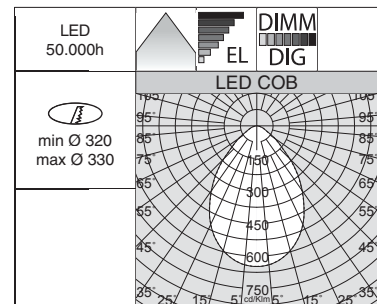
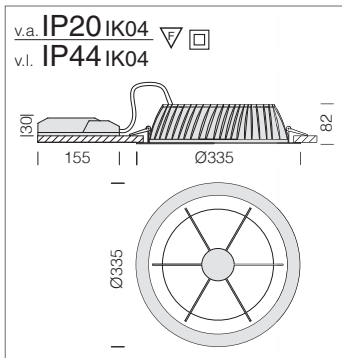


**Réflecteur lamellaire** : optique basse luminance en aluminium antireflet permettant d'optimiser l'efficacité lumineuse.

**LED** : maintien du flux lumineux à 80%: 50.000h (L80B20).  
Facteur de puissance >0,9.

**Saving Comfort A**

		CLD CELL		CLD CELLD-DIG (DALI)		LUMEN SORTANT (tq= 25 °C)	
LED	couleur	poids	code	code	W tot	K - ølm - CRI	
LED	blanc	1,50	22176210-00	22176210-1241	35	3000K - 3002lm - CRI 80	
			22176211-00	22176211-1241		4000K - 3096lm - CRI 80	



**Réflecteur lamellaire** : optique basse luminance en aluminium antireflet permettant d'optimiser l'efficacité lumineuse.

**LED** : maintien du flux lumineux à 80%: 50.000h (L80B20).  
Facteur de puissance >0,9.

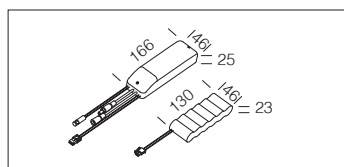
**Saving Comfort B**

		CLD CELL		CLD CELLD-DIG (DALI)		LUMEN SORTANT (tq= 25 °C)	
LED	couleur	poids	code	code	W tot	K - ølm - CRI	
LED	blanc	2,10	22176310-00	22176310-1241	46	3000K - 3775lm - CRI 80	
			22176311-00	22176311-1241		4000K - 3890lm - CRI 80	

**Kit alimentation EM**

1h	22096015-00
3h	22096033-00

Kit pour l'alimentation en version urgence avec connectique.





Gamme de downlights avec LED CRI 92 de dernière génération. Cette gamme répond à toutes les exigences les plus pointes en matière d'éclairage intérieur. La lumière doit faire preuve d'efficacité et de souplesse pour s'adapter parfaitement à toutes les applications. Elle doit époustoufler sans coûter, et elle doit durer longtemps. Elle doit dessiner des scénographies spéciales, mettre en valeur ou créer l'ambiance.

**Corps** : aluminium moulé sous pression avec écran en polycarbonate transparent.

**Réflecteur** : optique satinée blanc.

**Lentille** : en PMMA, haute performance avec facteur d'éblouissement très faible.

**LED** : maintien du flux lumineux à 80% : 50.000h (L80B20).

Facteur de puissance >0,9.

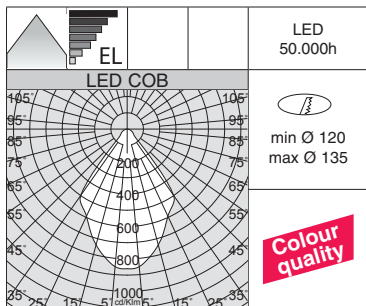
Groupe de risque photobiologique : Groupe 0 (exempt de risque).



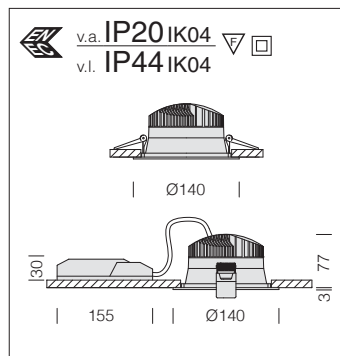


La lumière et le luminaire sont désormais des éléments essentiels de la vente. D'ailleurs, la clientèle exige maintenant des luminaires à led avec un **CRI > 90**. Aujourd'hui, la tendance s'oriente vers des produits de plus en plus flexibles, en mesure d'optimiser la qualité de la lumière, de garantir l'économie d'énergie et de réduire les frais de maintenance.

L'indice de rendu des couleurs ou Couleur Rendering Index (**CRI**) détermine la capacité de la source lumineuse artificielle à restituer fidèlement la couleur de l'objet qu'elle éclaire. Son échelle de mesure va de **0 à 100**, où **0 est le minimum** et **100 le maximum**. La lumière naturelle est la meilleure du point de vue physiologique, car elle possède un spectre complet des couleurs. Par conséquent, les luminaires avec un rendu élevé des couleurs sont essentiels pour garantir le bien-être et le confort des personnes. De plus, ils sont inévitables pour les activités qui exigent une bonne visibilité des couleurs.



Techno A 140 - optique en aluminium

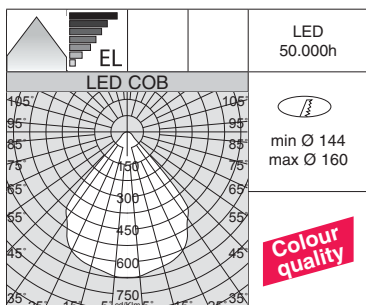


**LED** : maintien du flux lumineux à 80%: 50.000h (L80B20).  
Facteur de puissance >0,9.

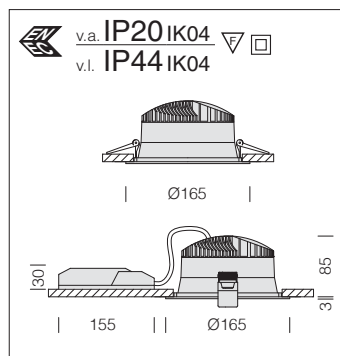
**Sur demande** : disponible en version DIMM-DALI.

Techno B 140 - TOTAL WHITE				
		CLD CELL		LUMEN SORTANT (tq= 25 °C)
puissance	couleur	poids	code	W tot
LED COB	blanc	0,40	22163012-00	16
				K - ølm - CRI
				4000K - 1685lm - <b>CRI 92</b>

**Sur demande** : Techno A 140 avec optique satinée blanc avec prisme à facettes pour un rendement lumineux élevé et un meilleur contrôle lumineux.



Techno A 165 - optique en aluminium

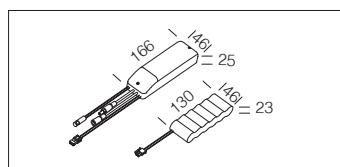


**LED** : maintien du flux lumineux à 80%: 50.000h (L80B20).  
Facteur de puissance >0,9.

**Sur demande** : disponible en version DIMM-DALI.

Techno B 165 - TOTAL WHITE				
		CLD CELL		LUMEN SORTANT (tq= 25 °C)
puissance	couleur	poids	code	W tot
LED COB	blanc	0,50	22163112-00	22
				K - ølm - CRI
				4000K - 2114lm - <b>CRI 92</b>

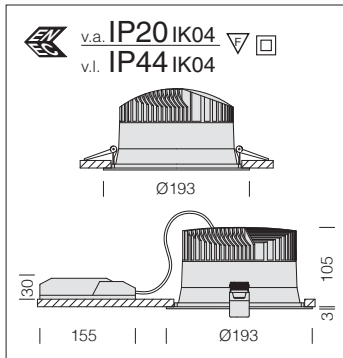
**Sur demande** : Techno A 165 avec optique satinée blanc avec prisme à facettes pour un rendement lumineux élevé et un meilleur contrôle lumineux.



Kit alimentation EM	
1h	22096015-00
3h	22096033-00

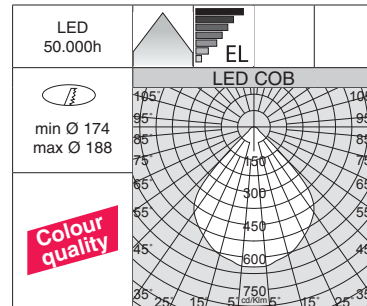
Kit pour l'alimentation en version urgence avec connectique.





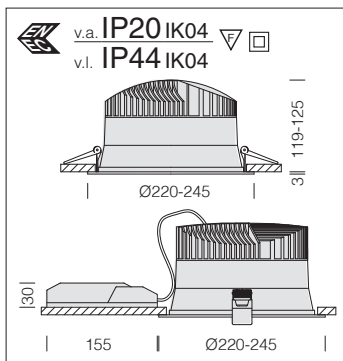
**LED** : maintien du flux lumineux à 80%: 50.000h (L80B20).  
Facteur de puissance >0,9.

**Sur demande** : disponible en version DIMM-DALI.



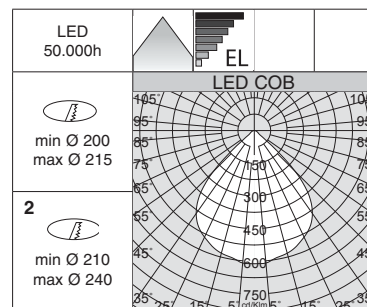
Techno A 193 - optique en aluminium

Techno B 193 - TOTAL WHITE					
		CLD CELL		LUMEN SORTANT (tq= 25 °C)	
puissance	couleur	poids	code	W tot	K - ølm - CRI
<b>LED COB</b>	blanc	1,00	22163212-00	<b>32</b>	4000K - 3591lm - <b>CRI 92</b>
<b>Sur demande : Techno A 193</b> avec optique satinée blanc avec prisme à facettes pour un rendement lumineux élevé et un meilleur contrôle lumineux.					



**LED** : maintien du flux lumineux à 80%: 50.000h (L80B20).  
Facteur de puissance >0,9.

**Sur demande** : disponible en version DIMM-DALI.



Techno A 220-245 - optique en aluminium

Techno B 220 - TOTAL WHITE					
		CLD CELL		LUMEN SORTANT (tq= 25 °C)	
puissance	couleur	poids	code	W tot	K - ølm - CRI
<b>LED COB</b>	blanc	1,50	22163312-00	<b>47</b>	4000K - 4487lm - <b>CRI 92</b>
<b>Sur demande : Techno A 220</b> avec optique satinée blanc avec prisme à facettes pour un rendement lumineux élevé et un meilleur contrôle lumineux.					

Techno B 245 - TOTAL WHITE (2)					
		CLD CELL		LUMEN SORTANT (tq= 25 °C)	
puissance	couleur	poids	code	W tot	K - ølm - CRI
<b>LED COB</b>	blanc	1,60	22163412-00	<b>55</b>	4000K - 5529lm - <b>CRI 92</b>
<b>Sur demande : Techno A 245</b> avec optique satinée blanc avec prisme à facettes pour un rendement lumineux élevé et un meilleur contrôle lumineux.					



**Corps** : aluminium moulé sous pression avec écran en PMMA transparent.

**Réflecteur** : en aluminium oxydé et brillanté.

**LED** : maintien du flux lumineux à 80%: 50.000h (L80B20).

Facteur de puissance >0,9.

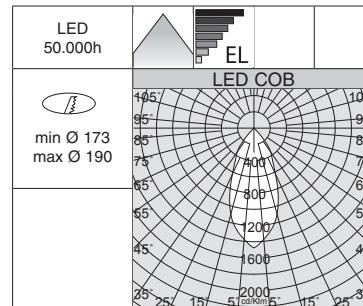
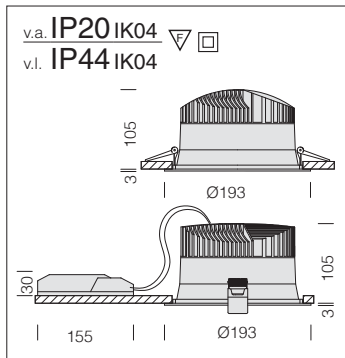
Groupe de risque photobiologique : Groupe 0 (exempt de risque).

**Sur demande :**

- disponible en version DIMM-DALI.
- version avec solution de pointe pour le contrôle de l'éclairage CA-SAMBI (max. 40W).

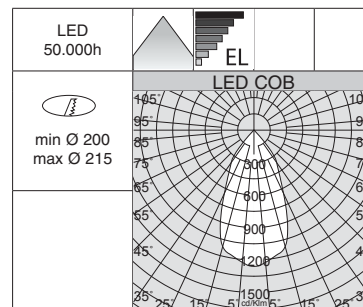
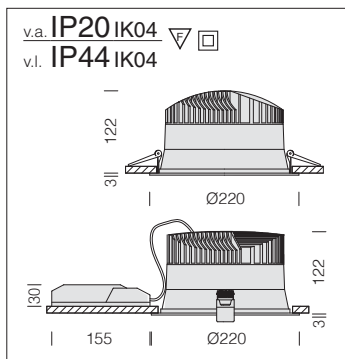
Pour de plus amples informations, veuillez consulter le chapitre *Composants techniques*.





- 
- 
- 
- HOTEL  
★★★
- 
- CASAMBI
- RG0
- LOW FLICKER
- new

Studio 193					
		CLD CELL		LUMEN SORTANT (tq= 25 °C)	
puissance	couleur	poids	code	W tot	K - ølm - CRI
LED COB	blanc	1,05	22161010-00	34	4000K - 3133lm - CRI 82
			22161010-39		3000K - 2914lm - CRI 82



- 
- 
- 
- HOTEL  
★★★
- 
- RG0
- LOW FLICKER
- new

Studio 220					
		CLD CELL		LUMEN SORTANT (tq= 25 °C)	
puissance	couleur	poids	code	W tot	K - ølm - CRI
LED COB	blanc	1,60	22161110-00	43	4000K - 3741lm - CRI 82
			22161110-39		3000K - 3480lm - CRI 82



**Corps** : aluminium moulé sous pression avec écran en polycarbonate transparent.

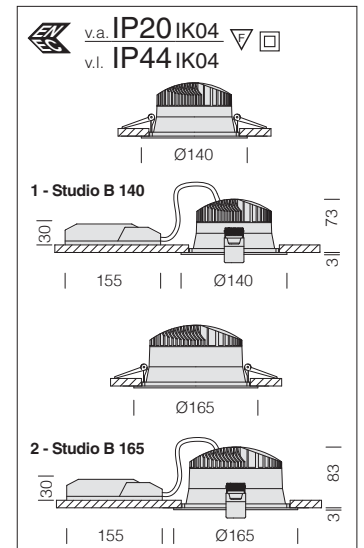
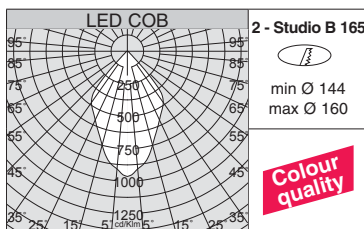
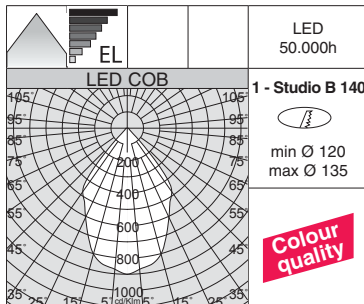
**Réflecteur** : optique basse luminance en aluminium brillant antireflet permettant d'optimiser l'efficacité lumineuse.

**Lentille** : en PMMA, haute performance avec facteur d'éblouissement très faible.

**LED** : maintien du flux lumineux à 80%: 50.000h (L80B20).  
Facteur de puissance >0,9.

**Sur demande :**

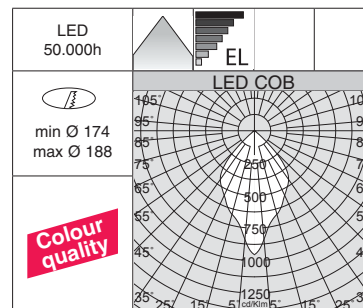
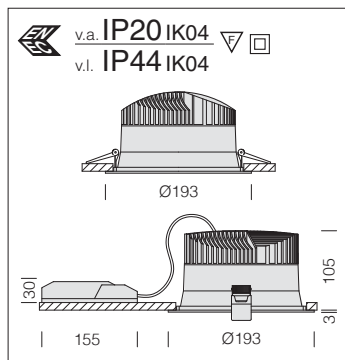
- disponible en version DIMM-DALI.
- version avec solution de pointe pour le contrôle de l'éclairage CASAMBI (max. 40W).  
Pour de plus amples informations, veuillez consulter le chapitre *Composants techniques*.
- disponible version avec LED 2700K et 5000K.



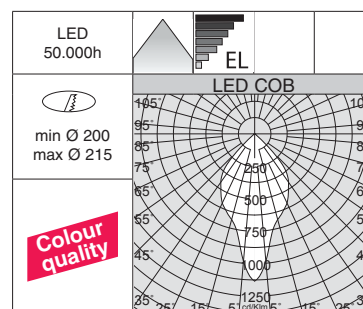
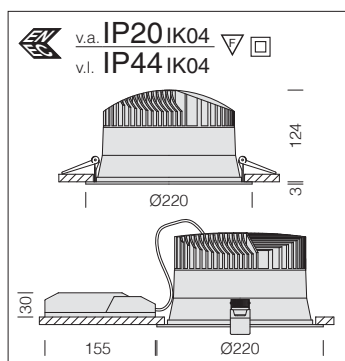
		Studio B 140			
		CLD CELL		LUMEN SORTANT (tq= 25 °C)	
puissance	couleur	pooids	code	W tot	K - ølm - CRI
LED COB	blanc	0,40	22160811-00	14	4000K - 1650lm - CRI 92
			22160811-39		3000K - 1535lm - CRI 92

		Studio B 165			
		CLD CELL		LUMEN SORTANT (tq= 25 °C)	
puissance	couleur	pooids	code	W tot	K - ølm - CRI
LED COB	blanc	0,60	22160911-00	21	4000K - 2238lm - CRI 92
			22160911-39		3000K - 2081lm - CRI 92
LED COB	blanc	0,60	22160913-00	27	4000K - 2820lm - CRI 92
			22160913-39		3000K - 2623lm - CRI 92





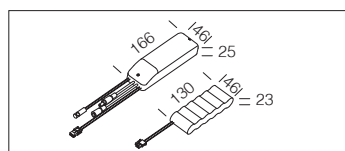
Studio B 193					
		CLD CELL		LUMEN SORTANT (tq= 25 °C)	
puissance	couleur	poids	code	W tot	K - ølm - CRI
LED COB	blanc	1,10	22161011-00	28	4000K - 3237lm - CRI 92
			22161011-39		3000K - 3010lm - CRI 92



Studio B 220					
		CLD CELL		LUMEN SORTANT (tq= 25 °C)	
puissance	couleur	poids	code	W tot	K - ølm - CRI
LED COB	blanc	1,60	22161111-00	41	4000K - 4667lm - CRI 92
			22161111-39		3000K - 4340lm - CRI 92

Kit alimentation EM	
1h	22096015-00
3h	22096033-00

Kit pour l'alimentation en version urgence avec connectique.





**Corps** : aluminium moulé sous pression.

**Réflecteur** : optique basse luminance en aluminium antireflet permettant d'optimiser l'efficacité lumineuse.

**Lentille** : en PMMA, haute performance avec facteur d'éblouissement très faible.

**Installation** : les downlights sont équipés d'étriers en acier galvanisé avec logement pour ressorts de fixation au faux-plafond.

**Peinture** : en poudre avec peinture époxydique en polyester résistant aux rayons UV.

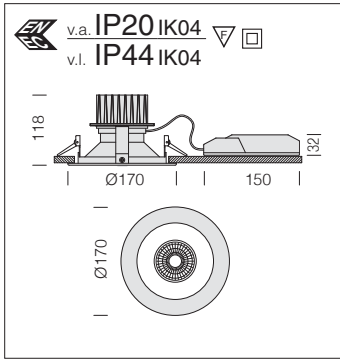
**Équipement** : étrier réglable en acier.

**LED** : Maintien du flux lumineux à 80%: 50.000h (L80B20). Facteur de puissance >0,9.

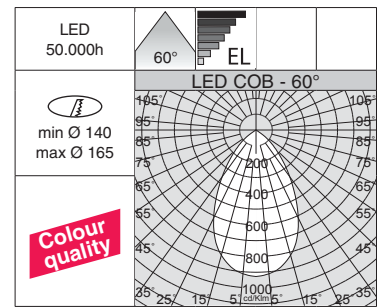
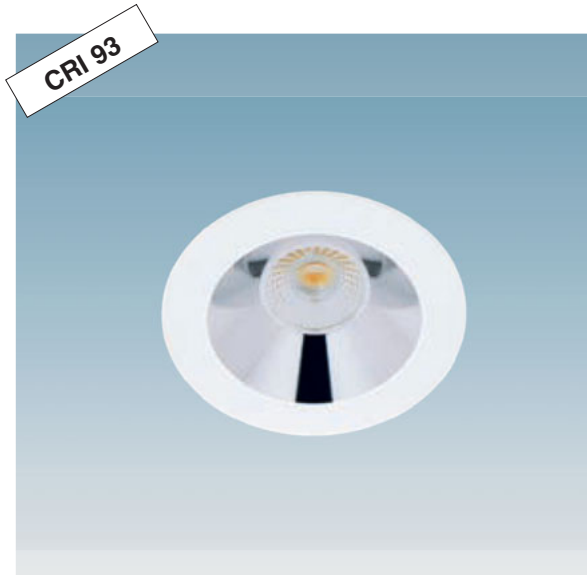
Groupe de risque photobiologique : Groupe 0 (exempt de risque).



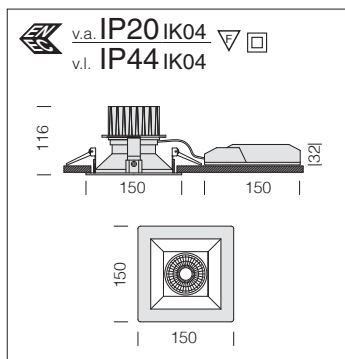




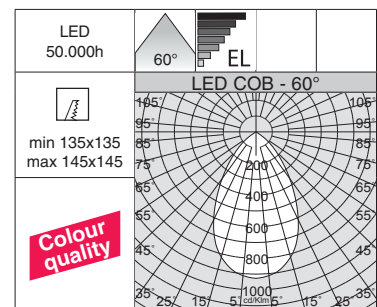
Sur demande : disponible en version DIMM-DALI.



Professional 1 Glossy - cob					
LED	couleur	CLD CELL		W tot	LUMEN SORTANT (tq= 25 °C)
		poids	code		K - ølm - CRI - degrés
COB	blanc	1,00	22117010-00	32	3000K - 3298lm - CRI 93 - 60°
			22117011-00		4000K - 3471lm - CRI 93 - 60°
COB	blanc		22117110-00	39	3000K - 3928lm - CRI 93 - 60°
			22117111-00		4000K - 3977lm - CRI 93 - 60°



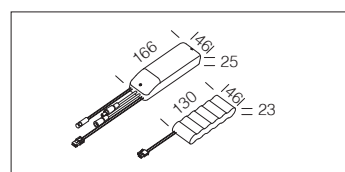
Sur demande : disponible en version DIMM-DALI.



Professional 5 Glossy - cob					
LED	couleur	CLD CELL		W tot	LUMEN SORTANT (tq= 25 °C)
		poids	code		K - ølm - CRI - degrés
COB	blanc	0,80	22117710-00	32	3000K - 3597lm - CRI 93 - 60°
			22117711-00		4000K - 3629lm - CRI 93 - 60°
COB	blanc		22117712-00	39	3000K - 4380lm - CRI 93 - 60°
			22117713-00		4000K - 4464lm - CRI 93 - 60°

Kit alimentation EM	
1h	22096035-00
3h	22096037-00

Kit pour l'alimentation en version urgence avec connectique.





Famille d'appareils conçus pour offrir à la fois un haut rendement énergétique et une excellente qualité de lumière émise afin de répondre aux différents exigences de sécurité et d'entretien. Le design de l'appareil est extrêmement simple et fonctionnel. produits conformes aux normes EN12464 pour VDT.

**Corps - réflecteur:** polycarbonate incassable et auto-extinguible V2, métallisé à la poudre d'aluminium haute efficacité avec ventelles antireflets et antiéblouissement. Cadre faux-plafond photolithographié de couleur blanche ou aluminium. Étriers en acier galvanisé avec logement pour ressorts de fixation au faux-plafond en fil d'acier galvanisé. Angle de défilement 65°.

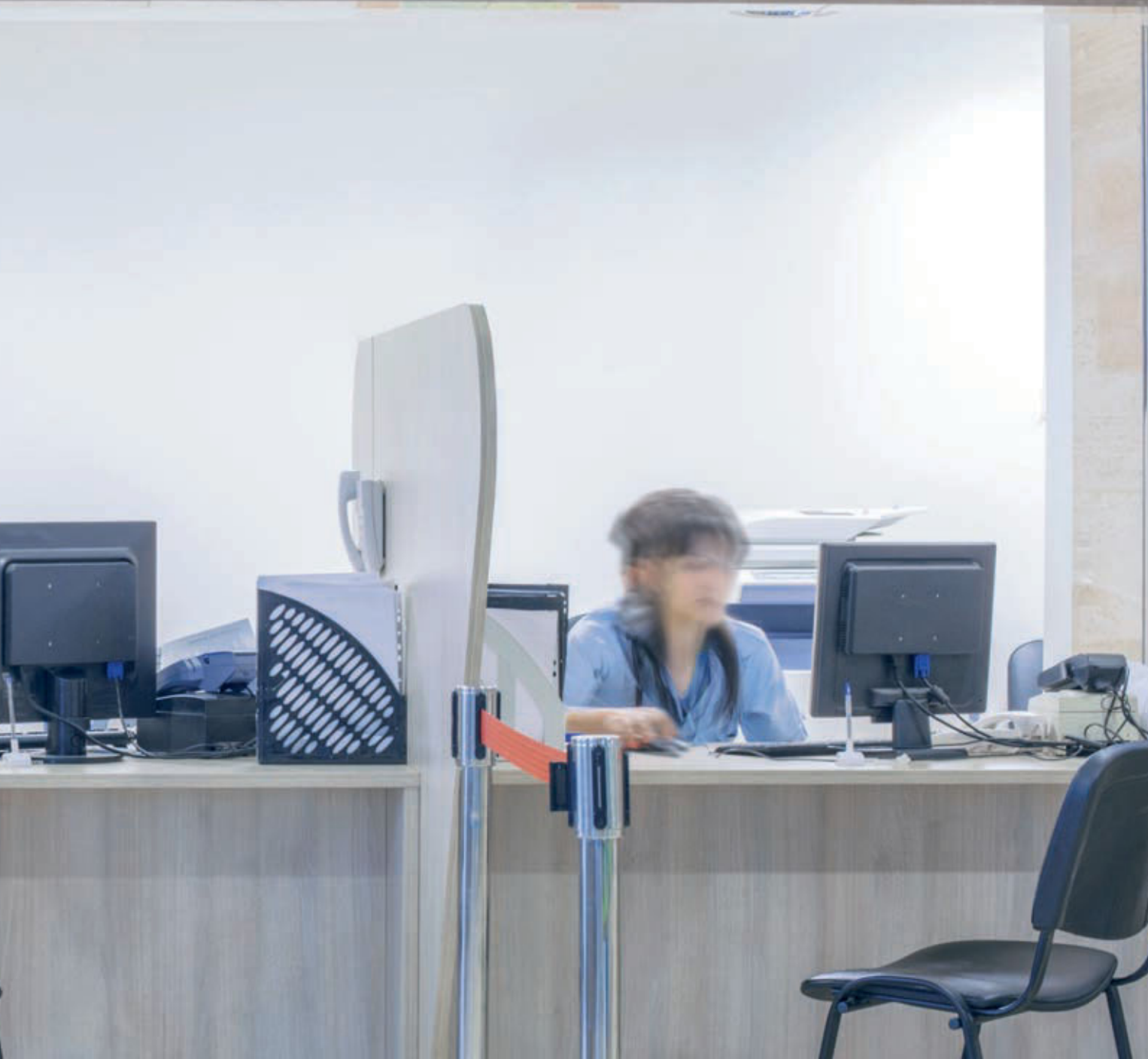
**Normes:** produits conformes aux normes en vigueur NF EN 60598-1, CEI 34-21. Degré de protection conforme aux normes NF EN 60529.

#### Avantages:

- Zéro maintenance
- Différentes températures de couleurs
- Installation simple
- Petit investissement initial.
- Sources lumineuses haute efficacité.
- Groupe de risque photobiologique : groupe 0 (exempt de risque)

**Sur demande :** version avec solution de pointe pour le contrôle de l'éclairage CASAMBI (max. 40W).  
Pour de plus amples informations, veuillez consulter le chapitre *Composants techniques*.



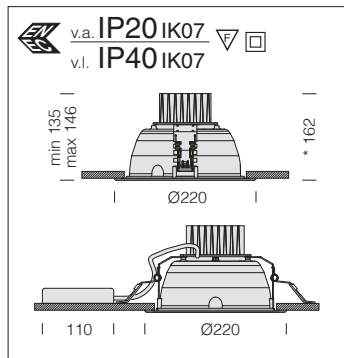


La lumière et le luminaire sont désormais des éléments essentiels de la vente. D'ailleurs, la clientèle exige maintenant des luminaires à led avec un **CRI > 90**. Aujourd'hui, la tendance s'oriente vers des produits de plus en plus flexibles, en mesure d'optimiser la qualité de la lumière, de garantir l'économie d'énergie et de réduire les frais de maintenance.

L'indice de rendu des couleurs ou Couleur Rendering Index (**CRI**) détermine la capacité de la source lumineuse artificielle à restituer fidèlement la couleur de l'objet qu'elle éclaire. Son échelle de mesure va de **0 à 100**, où **0 est le minimum** et **100 le maximum**. La lumière naturelle est la meilleure du point de vue physiologique, car elle possède un spectre complet des couleurs. Par conséquent, les luminaires avec un rendu élevé des couleurs sont essentiels pour garantir le bien-être et le confort des personnes. De plus, ils sont inévitables pour les activités qui exigent une bonne visibilité des couleurs.





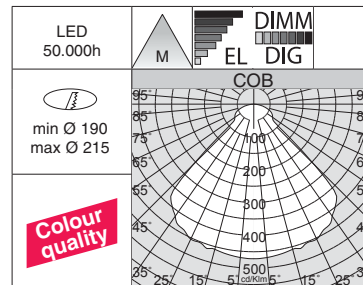


**Réflecteur** : polycarbonate, auto-extinguible V2.

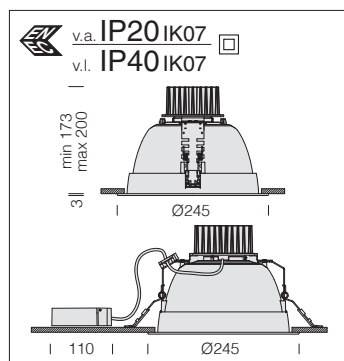
**LED** : Maintien du flux lumineux à 80%: 50.000h (L80B20).

Facteur de puissance >0,95

\* 22152910-00: classe I (h=162mm)



Office 1 - TOTAL WHITE						
puissance	couleur	CLD CELL (ON-OFF)		CLD CELLD-DIG (DALI)	W tot	LUMEN SORTANT (tq= 25 °C)
		poids	code	code		K - ølm - CRI
<b>COB</b>	blanc	1,10	22152715-00	22152715-1241	<b>20</b>	3000K - 2120lm - <b>CRI 92</b>
			22152714-00	22152714-1241		4000K - 2209lm - <b>CRI 92</b>
<b>COB</b>	blanc	1,10	22152713-00	22152713-1241	<b>27</b>	3000K - 2816lm - <b>CRI 92</b>
			22152710-00	22152710-1241		4000K - 2738lm - <b>CRI 92</b>
<b>COB</b>	blanc	1,10	22152712-00		<b>35</b>	3500K - 3248lm - <b>CRI 92</b>
<b>LED 3000</b>	blanc	1,10	22152718-00		<b>32</b>	3000K - 3190lm - <b>CRI 92</b>
<b>SLM 4500</b>	blanc	1,10	22152716-00		<b>40</b>	3000K - 4262lm - <b>CRI 92</b>
			22152717-00			4000K - 4586lm - <b>CRI 92</b>
<b>COB</b>	blanc	1,10	22152711-00		<b>39</b>	3000K - 3863lm - <b>CRI 92</b>
<b>COB *</b>	blanc	1,10	22152910-00		<b>69</b>	4000K - 6617lm - <b>CRI 92</b>

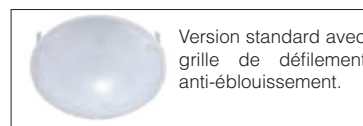
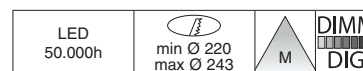


**Réflecteur** : polycarbonate, auto-extinguible V2.

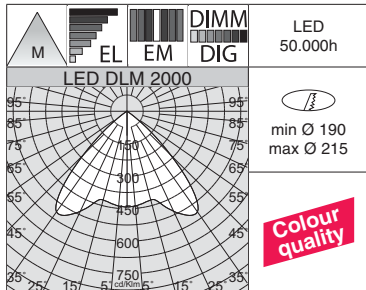
**LED** : Maintien du flux lumineux à 80%: 50.000h (L80B20).

Facteur de puissance >0,95

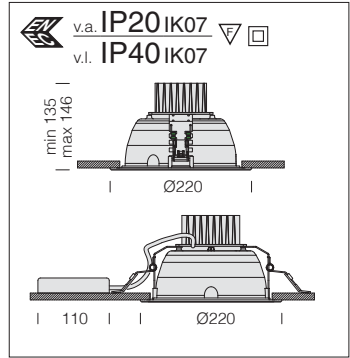
\* 22152615-00: classe I



Office 2 - TOTAL WHITE						
puissance	couleur	CLD CELL (ON-OFF)		CLD CELLD-DIG (DALI)	W tot	LUMEN SORTANT (tq= 25 °C)
		poids	code	code		K - ølm - CRI
<b>COB 3000</b>	blanc	1,20	22152610-00	22152610-1241	<b>27</b>	3000K - 2677lm - <b>CRI 92</b>
<b>COB 4500</b>	blanc	1,20	22152611-00	22152611-1241	<b>40</b>	3000K - 4153lm - <b>CRI 92</b>
<b>COB</b>	blanc	1,20	22152612-00		<b>35</b>	3500K - 2706lm - <b>CRI 92</b>
<b>COB</b>	blanc	1,20	22152613-00		<b>27</b>	3000K - 2677lm - <b>CRI 92</b>
<b>COB</b>	blanc	1,20	22152614-00		<b>34</b>	3000K - 3489lm - <b>CRI 92</b>
<b>COB *</b>	blanc	1,20	22152615-00		<b>69</b>	4000K - 6386lm - <b>CRI 92</b>



**CRI 92**



**Réflecteur Dark light** : polycarbonate, auto-extinguible V2, métallisé avec des poudres d'aluminium sous vide poussé avec un procédé de C.V.D. pour un meilleur contrôle et rendement de la lumière.

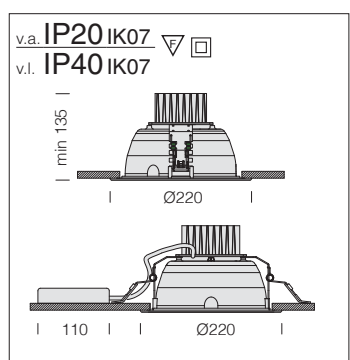
**LED DLM** : Maintien du flux lumineux à 70%: 60.000h (L70B10)  
**LED COB** : Maintien du flux lumineux à 80%: 50.000h (L80B20)  
 Facteur de puissance >0,95

**Office 1 - DARK**

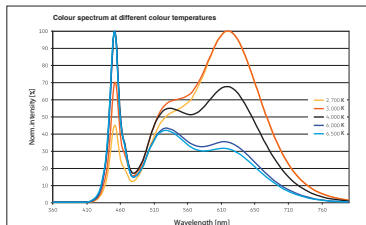
LED	couleur	CLD CELL				W tot	LUMEN SORTANT (tq= 25 °C)
		code	code	code	code		
DLM 2000	aluminium	22152371-00	22152371-09	22152371-1241	22152371-9441	20	3000K - 1888lm - CRI 80
		22152375-00	22152375-09	22152375-1241	22152375-9441		4000K - 2076lm - CRI 80
DLM 3000	aluminium	22152372-00	22152372-09	22152372-1241	22152372-9441	27	3000K - 2770lm - CRI 80
		22152374-00	22152374-09	22152374-1241	22152374-9441		4000K - 3047lm - CRI 80
COB	aluminium	22152370-00	22152370-09	22152370-1241	22152370-9441	32	3000K - 2701lm - <b>CRI 92</b>
		22152373-00	22152373-09	22152373-1241	22152373-9441		4000K - 2831lm - <b>CRI 92</b>
COB	aluminium	22152376-00	22152376-09	22152376-1241	22152376-9441	40	3000K - 3228lm - <b>CRI 92</b>
		22152377-00	22152377-09	22152377-1241	22152377-9441		4000K - 3384lm - <b>CRI 92</b>



**TUNABLE WHITE**



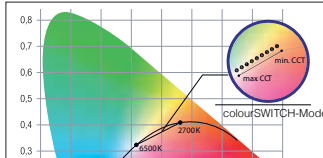
**Fonctions:**  
 • Fonction Constant Light Output (CLO)  
 • switchDIM et colourSWITCH avec fonction mémoire;  
 • colourSWITCH avec 9 valeurs chromatiques prédéfinies;  
 • Configuration via DALI;



**Office 1 - DARK - TUNABLE WHITE**

LED	couleur	CLD CELLD-DIG (DALI)		W tot	LUMEN SORTANT (tq= 25 °C)
		code	code		
COB	aluminium	1,10	22152378-00	31	2700K=6500K - 3000lm - <b>CRI&gt;90</b>

Système Tunable White pour downlights à température de couleur réglable de 2 700 à 6 500 K à flux constant. Idéal pour le commerce ,les applications corridor et locaux publics (hôtels et restaurants).

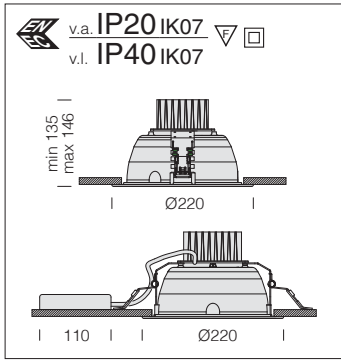


Les températures de couleurs sont maîtrisées avec précision, tandis que les drivers conservent parfaitement la plage sélectionnée à tous les niveaux de gradation. La fonction **colourSWITCH** permet de sélectionner la température de couleur, alors que la lumière est gradable via la fonction **switchDIM**.

**colourSWITCH fonction**  
 Un bouton-poussoir classique peut être utilisé pour piloter le système via colourSWITCH. Le bouton-poussoir avec témoin lumineux ne peut pas être utilisé. Si le système est gradé par DALI/DSI, le colourSWITCH n'est pas disponible. La gradation par bouton-poussoir peut comporter plusieurs configurations :  
 • brève pression : définition de la température de couleur par le colourSWITCH en mode 9 valeurs de 2 700 à 6 500K.  
 • pression prolongée (> 1 s) : définition continue de la température de couleur. Le sens de la température de couleur est alors inversé.  
 • Les valeurs peuvent être modifiées via le masterCONFIGURATOR.  
 • En alternative, la température de couleur peut être modifiée avec le gradateur DALI type 8.  
 Sur les systèmes munis de drivers LED avec plusieurs températures de couleurs ou avec sens opposés de température de couleur (ex. suite à une

extension du système), tous les drivers LED peuvent être synchronisés sur 4 500K en gardant le bouton-poussoir enfoncé pendant 10 secondes.  
**switchDIM fonction**  
 La fonction intégrée switchDIM permet de raccorder directement un bouton-poussoir pour piloter le gradateur et l'allumage. Une brève pression (< 0,6 s) allume ou éteint le driver LED. Le niveau de gradation est mémorisé lors de l'extinction et rétabli à l'allumage. Il suffit de garder le bouton-poussoir enfoncé pour régler la luminosité des modules LED. Lorsque le bouton-poussoir est relâché puis enfoncé de nouveau, les modules LED sont réglés dans l'autre sens. Sur les systèmes munis de drivers LED avec plusieurs niveaux de gradation ou avec sens opposés de gradation (ex. suite à une extension du système), tous les drivers LED peuvent être synchronisés sur le niveau de gradation de 50 % en gardant le bouton-poussoir enfoncé pendant 10 secondes. Le bouton-poussoir avec témoin lumineux ne peut pas être utilisé.

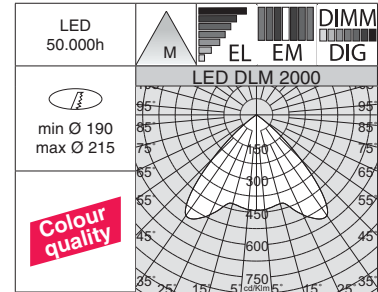




CRI 92



**Réflecteur Dark light** : polycarbonate, auto-extinguible V2, métallisé avec des poudres d'aluminium sous vide poussé avec un procédé de C.V.D. pour un meilleur contrôle et rendement de la lumière.



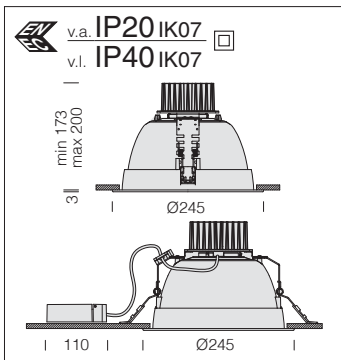
**LED DLM** : Maintien du flux lumineux à 70%: 60.000h (L70B10)

**LED COB** : Maintien du flux lumineux à 80%: 50.000h (L80B20)

Facteur de puissance >0,95

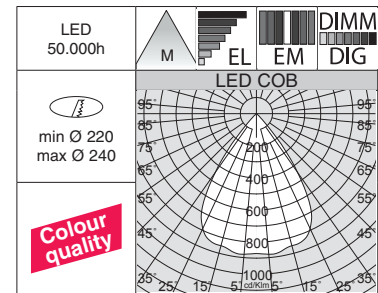


Office 1 - DARK - bord blanc							
LED	couleur	CLD CELL	CLD CELL-E	CLD CELLD-DIG (DALI)	CLD CELLD-DIG-E (DALI)	W tot	LUMEN SORTANT (tq= 25 °C)
DLM 2000	blanc	22152311-00	22152311-09	22152311-1241	22152311-9441	20	4000K - 2076lm - CRI 80
DLM 3000	blanc	22152312-00	22152312-09	22152312-1241	22152312-9441	27	4000K - 3047lm - CRI 80
COB	blanc	22152314-00	22152314-09	22152314-1241	22152314-9441	32	4000K - 2831lm - CRI 92
COB	blanc	22152315-00	22152315-09	22152315-1241	22152315-9441	40	4000K - 3384lm - CRI 92



CRI 92

UGR<19



**LED** : Maintien du flux lumineux à 80%: 50.000h (L80B20).

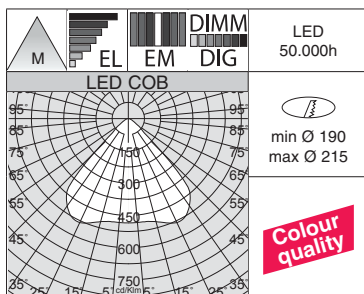
Facteur de puissance >0,95

\* 22152811-00 : classe I

\* 22152575-00 : classe I



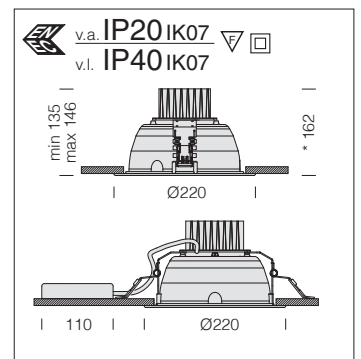
Office 2 - DARK							
LED	couleur	CLD CELL	CLD CELL-E	CLD CELLD-DIG (DALI)	W tot	LUMEN SORTANT (tq= 25 °C)	
COB	aluminium	22152576-39	22152576-0928	22152576-3941	20	3000K - 1813lm - CRI 92	
		22152576-00	22152576-09	22152576-1241		4000K - 1950lm - CRI 92	
COB 3000	aluminium	22152572-39	22152572-0928	22152572-3941	27	3000K - 2225lm - CRI 92	
		22152572-00	22152572-09	22152572-1241		4000K - 2392lm - CRI 92	
COB 4500	aluminium	22152573-39	22152573-0928	22152573-3941	40	3000K - 3567lm - CRI 92	
		22152573-00	22152573-09	22152573-1241		4000K - 3835lm - CRI 92	
COB	aluminium	22152570-39	22152570-0928	22152570-3941	27	3000K - 2225lm - CRI 92	
		22152570-00	22152570-09	22152570-1241		4000K - 2392lm - CRI 92	
COB	aluminium	22152571-39	22152571-0928	22152571-3941	33	3000K - 3111lm - CRI 92	
		22152571-00	22152571-09	22152571-1241		4000K - 3345lm - CRI 92	
COB	aluminium	22152574-39	22152574-0928	22152574-3941	39	3000K - 3746lm - CRI 92	
		22152574-00	22152574-09	22152574-1241		4000K - 4028lm - CRI 92	
COB *	aluminium	22152575-39	22152575-0928	22152575-3941	54	3000K - 4726lm - CRI 92	
		22152575-00	22152575-09	22152575-1241		4000K - 5082lm - CRI 92	
COB *	aluminium	22152811-39	22152811-0928	22152811-3941	69	3000K - 5638lm - CRI 92	
		22152811-00	22152811-09	22152811-1241		4000K - 6062lm - CRI 92	



**LED** : Maintien du flux lumineux à 80%: 50.000h (L80B20).  
Facteur de puissance >0,95

\* 22152960-00: classe I (h=162mm)

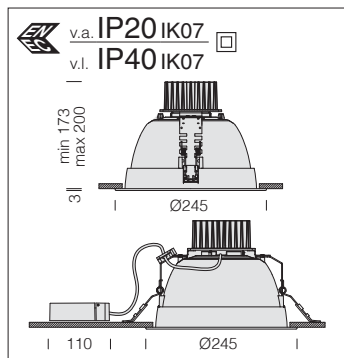
**CRI 92**



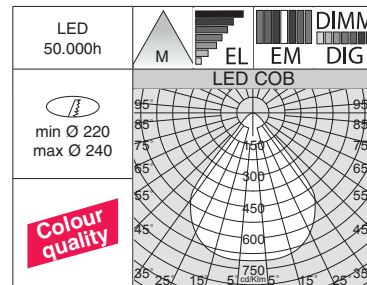
**Réflecteur** : polycarbonate, auto-extinguible V2, métallisé satin avec des poudres d'aluminium sous vide poussé avec un procédé de C.V.D. pour un meilleur contrôle et rendement de la lumière.

Office 1 - MATT						
LED	couleur	CLD CELL (ON-OFF)	CLD CELL-E	CLD CELL-DIG (DALI)	W tot	LUMEN SORTANT (tq= 25 °C)
		code	code	code		K - ølm - CRI
COB	satiné	22152415-00	22152415-09	22152415-1241	20	3000K - 2197lm - <b>CRI 92</b>
		22152414-00	22152414-09	22152414-1241		4000K - 2488lm - <b>CRI 92</b>
22152413-00		22152413-09	22152413-1241	27	3000K - 3084lm - <b>CRI 92</b>	
22152410-00		22152410-09	22152410-1241		4000K - 3172lm - <b>CRI 92</b>	
COB		22152412-00	22152412-09	22152412-1241	35	3500K - 3248lm - <b>CRI 92</b>
LED 3000		22152961-00	22152961-09	22152961-1241	32	3000K - 3251lm - <b>CRI 92</b>
SLM 4500		22152416-00	22152416-09	22152416-1241	40	3000K - 4674lm - <b>CRI 92</b>
COB		22152417-00	22152417-09	22152417-1241		4000K - 4804lm - <b>CRI 92</b>
COB		22152411-00	22152411-09	22152411-1241	39	3000K - 3954lm - <b>CRI 92</b>
COB *		22152960-00	22152960-09	22152960-1241	69	4000K - 6734lm - <b>CRI 92</b>





**Réflecteur** : polycarbonate, auto-extinguible V2, métallisé satin avec des poudres d'aluminium sous vide poussé avec un procédé de C.V.D. pour un meilleur contrôle et rendement de la lumière.



**LED** : Maintien du flux lumineux à 80%: 50.000h (L80B20).  
Facteur de puissance >0,95

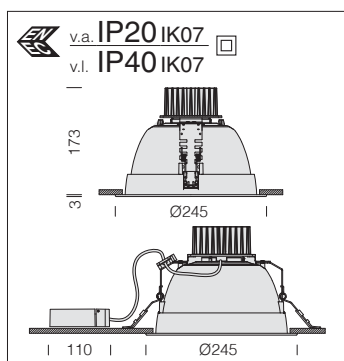
\* 22152810-00: classe I



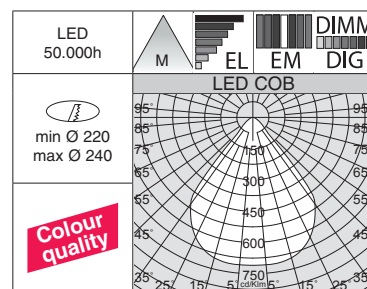
Version standard avec grille de défilement anti-éblouissement.

## Office 2 - MATT

LED	couleur	CLD CELL (ON-OFF)	CLD CELL-E	CLD CELLD-DIG (DALI)	W tot	LUMEN SORTANT (tq= 25 °C)
		code	code	code		K - ølm - CRI
COB 3000	satiné	22152512-00	22152512-09	22152512-1241	27	3000K - 2984lm - <b>CRI 92</b>
		22152512-68	22152512-6809	22152512-6841		4000K - 3193lm - <b>CRI 92</b>
COB 4500	satiné	22152513-00	22152513-09	22152513-1241	40	3000K - 4515lm - <b>CRI 92</b>
		22152513-68	22152513-6809	22152513-6841		4000K - 4831lm - <b>CRI 92</b>
COB	satiné	22152515-00	22152515-09	22152515-1241	35	3500K - 3248lm - <b>CRI 92</b>
		22152517-00	22152517-09	22152517-1241		3000K - 2984lm - <b>CRI 92</b>
COB	satiné	22152517-68	22152517-6809	22152517-6841	27	4000K - 3193lm - <b>CRI 92</b>
		22152519-00	22152519-09	22152519-1241		3000K - 3378lm - <b>CRI 92</b>
COB	satiné	22152519-68	22152519-6809	22152519-6841	34	4000K - 3614lm - <b>CRI 92</b>
		22152810-39	22152810-0928	22152810-3941		3000K - 6440lm - <b>CRI 92</b>
COB *	satiné	22152810-00	22152810-09	22152810-1241	69	4000K - 6925lm - <b>CRI 92</b>



**Réflecteur** : polycarbonate, auto-extinguible V2, métallisé satin avec des poudres d'aluminium sous vide poussé avec un procédé de C.V.D. pour un meilleur contrôle et rendement de la lumière.



**LED** : Maintien du flux lumineux à 80%: 50.000h (L80B20).  
Facteur de puissance >0,95



Version standard avec grille de défilement anti-éblouissement.

## Office 2 - MATT - bord blanc

LED	couleur	CLD CELL (ON-OFF)	CLD CELL-E	CLD CELLD-DIG (DALI)	W tot	LUMEN SORTANT (tq= 25 °C)
		code	code	code		K - ølm - CRI
COB	blanc	22152518-39	22152518-0928	22152518-3941	34	3000K - 3602lm - <b>CRI 92</b>
		22152518-00	22152518-09	22152518-1241		4000K - 3873lm - <b>CRI 92</b>





Un bon éclairage assure une bonne interprétation de l'ambiance et permet de mieux y vivre. C'est sur cette base que naît le projecteur à encastrer Milano, installable rapidement et à des coûts réduits dans toute ambiance d'exposition et répondant à n'importe quelle exigence d'éclairage artificiel dans les projets d'intérieur.





La lumière et le luminaire sont désormais des éléments essentiels de la vente. D'ailleurs, la clientèle exige maintenant des luminaires à led avec un **CRI > 90**. Aujourd'hui, la tendance s'oriente vers des produits de plus en plus flexibles, en mesure d'optimiser la qualité de la lumière, de garantir l'économie d'énergie et de réduire les frais de maintenance.

L'indice de rendu des couleurs ou Couleur Rendering Index (**CRI**) détermine la capacité de la source lumineuse artificielle à restituer fidèlement la couleur de l'objet qu'elle éclaire. Son échelle de mesure va de **0 à 100**, où **0 est le minimum et 100 le maximum**. La lumière naturelle est la meilleure du point de vue physiologique, car elle possède un spectre complet des couleurs. Par conséquent, les luminaires avec un rendu élevé des couleurs sont essentiels pour garantir le bien-être et le confort des personnes. De plus, ils sont inévitables pour les activités qui exigent une bonne visibilité des couleurs.



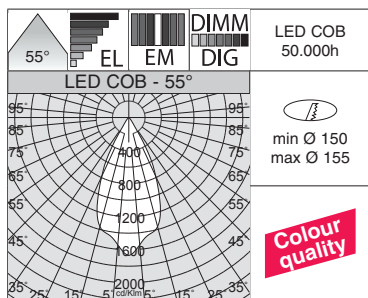
#### Classement des valeurs UGR en fonction de l'application

**UGR**

≤ 16	Activités très précises (dessins industriels)
≤ 19	Bureaux et bâtiments scolaires (lecture, écriture, réunions, travail sur écran)
≤ 22	Activités industrielles, artisanat
> 28	Éblouissement élevé

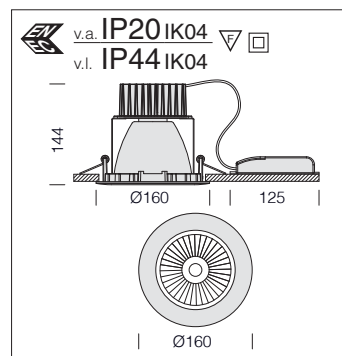
L'UGR (*unified glare rating*) est une valeur internationale établie suivant la méthode unifiée d'évaluation de l'éblouissement direct des luminaires, normalisée par la CIE (Commission internationale de l'éclairage). La norme européenne pour l'éclairage des lieux de travail intérieurs **NF EN 12464-1** définit une valeur UGR spécifique pour chaque application, comprise entre **10 et 30. Plus cette valeur est basse, plus l'éblouissement est négligeable.** La valeur

UGR exacte se calcule d'après le projet, car elle prend en compte la disposition des luminaires, les caractéristiques du local (dimensions, réflexions) et la position de l'observateur.



**CRI 92**

**UGR<16**



**Corps** : en aluminium avec logement pour ressorts de fixation au faux-plafond. Boîtier optique avec verre trempé transparent.

**Réflecteur** : en aluminium métallisé.

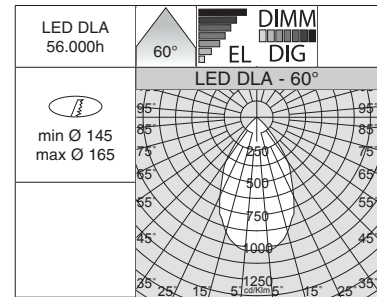
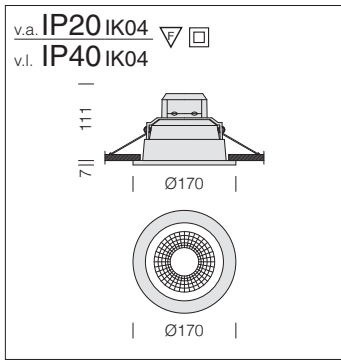
**LED** : Maintien du flux lumineux à 80%: 50.000h (L80B20).  
Facteur de puissance >0,9.

#### Milano small - COB - UGR<16

LED	couleur	pooids	CLD CELL	CLD CELL-E	CLD CELLD-DIG (DALI)	W tot	LUMEN SORTANT (tq= 25 °C)
			code	code	code		K - ølm - CRI - degrés
COB	blanc	1,00	22083518-00	22083518-09	22083518-1241	27	3000K - 2439lm - CRI 92 - 55°
	arg. mét.		22083578-00	22083578-09	22083578-1241		
	blanc		22083519-00	22083519-09	22083519-1241		
	arg. mét.		22083579-00	22083579-09	22083579-1241		

Sur demande : version 15 W tot - 3000K -1272lm - CRI 92 - 44°.





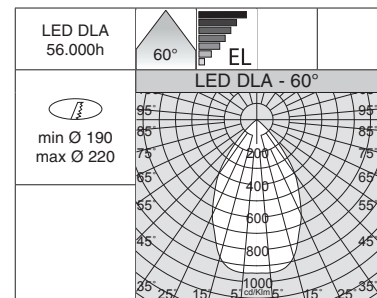
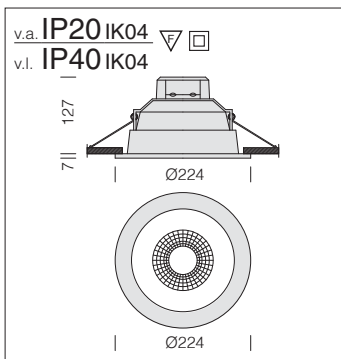
**Corps** : en aluminium avec logement pour ressorts de fixation au faux-plafond.

**Réflecteur 60°** : en aluminium métallisé et prismaticé.

**LED** : Maintien du flux lumineux à 70%: 56.000h (L70B50).  
Facteur de puissance >0,95.

**Milano small - UGR<19**

LED		CLD CELL		CLD CELLD-DIG (DALI)		W tot	LUMEN SORTANT (tq= 25 °C)	
couleur	code	code	code	code		K - ølm - CRI - degrés		
DLA	blanc	0,40	22083118-00	22083118-1241	20	3000K - 2130lm - CRI>80 - 60°		
			22083119-00	22083119-1241		4000K - 2210lm - CRI>80 - 60°		



**Corps** : en aluminium avec logement pour ressorts de fixation au faux-plafond.

**Réflecteur 60°** : en aluminium métallisé et prismaticé.

**LED** : Maintien du flux lumineux à 70%: 56.000h (L70B50).  
Facteur de puissance >0,95.

**Milano big - UGR<19**

LED		CLD CELL		CLD CELLD-DIG (DALI)		W tot	LUMEN SORTANT (tq= 25 °C)	
couleur	code	code	code	code		K - ølm - CRI - degrés		
DLA	blanc	0,55	22083016-00	22083016-1241	20	3000K - 2200lm - CRI>80 - 60°		
			22083017-00	22083017-1241		4000K - 2250lm - CRI>80 - 60°		





31°

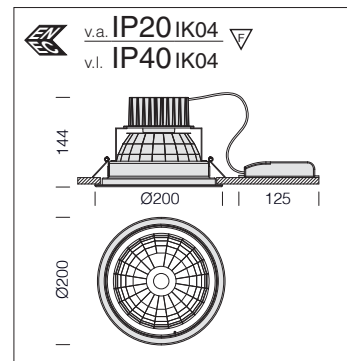
EL EM DIG

LED COB - 31°

LED 50.000h

min Ø 180  
max Ø 195

**Colour quality**



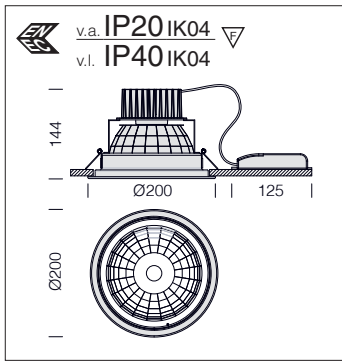
**Corps** : en acier.

**Réflecteur** : en aluminium métallisé, oxydé et brillanté.

**LED** : Maintien du flux lumineux à 80%: 50.000h (L80B20).  
Facteur de puissance >0,95

Milano - faisceau intensif						
LED	couleur	poids	CLD CELL	CLD CELL-E	CLD CELL-DIG (DALI)	LUMEN SORTANT (tq= 25 °C) K - ølm - CRI - degrés
			code	code	code	
COB	bla+met.	1,20	22081361-00	22081361-09	22081361-1241	27
			22081366-00	22081366-09	22081366-1241	
COB	bla+met.	1,20	22081365-39	22081365-0928	22081365-3941	54
			22081365-00	22081365-09	22081365-1241	
COB	bla+met.	1,20	22081367-39	22081367-0928	22081367-3941	69
			22081367-00	22081367-09	22081367-1241	





LED 50.000h

38°

EL EM DIG DIMM

LED COB - 38°

min Ø 180  
max Ø 195

Colour quality

HOTEL  
★★★

A+B=

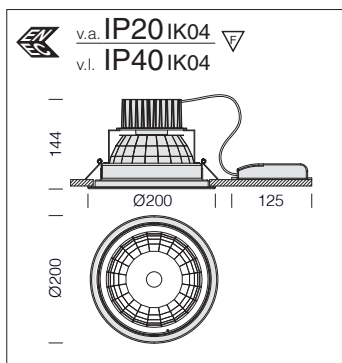
RG0

LOW FLICKER

**Corps** : en acier.  
**Réflecteur** : en aluminium métallisé.  
**LED** : Maintien du flux lumineux à 80%: 50.000h (L80B20).  
 Facteur de puissance >0,95

**Milano - faisceau moyen**

LED	couleur	CLD CELL			CLD CELL-E			CLD CELLD-DIG (DALI)			W tot	LUMEN SORTANT (tq= 25 °C)	
		poids	code		code		code		K - ølm - CRI - degrés				
COB	bla. +sat.	1,20	22081371-00		22081371-09		22081371-1241		27	3000K - 2375lm - CRI 92 - 38°			
			22081372-00		22081372-09		22081372-1241			4000K - 2443lm - CRI 92 - 38°			
COB	bla. +sat.	1,20	22081373-39		22081373-0928		22081373-3941		54	3000K - 4495lm - CRI 92 - 38°			
			22081373-00		22081373-09		22081373-1241			4000K - 4833lm - CRI 92 - 38°			
COB	bla. +sat.	1,20	22081374-39		22081374-0928		22081374-3941		69	3000K - 5337lm - CRI 92 - 38°			
			22081374-00		22081374-09		22081374-1241			4000K - 5739lm - CRI 92 - 38°			



LED 50.000h

74°

EL EM DIG DIMM

LED COB - 74°

min Ø 180  
max Ø 195

Colour quality

HOTEL  
★★★

A+B=

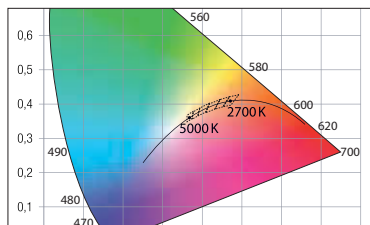
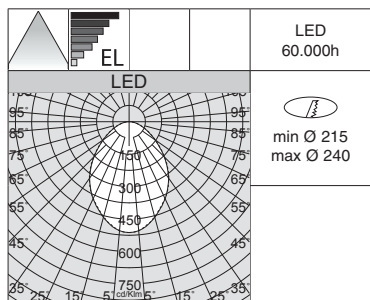
RG0

LOW FLICKER

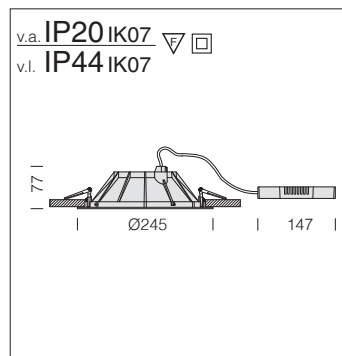
**Corps** : en acier.  
**Réflecteur** : en aluminium oxydé et brillanté.  
**LED** : Maintien du flux lumineux à 80%: 50.000h (L80B20).  
 Facteur de puissance >0,95

**Milano - faisceau extensif**

LED	couleur	CLD CELL			CLD CELL-E			CLD CELLD-DIG (DALI)			W tot	LUMEN SORTANT (tq= 25 °C)	
		poids	code		code		code		K - ølm - CRI - degrés				
COB	bla. +sat.	1,20	22081363-00		22081363-09		22081363-1241		27	3000K - 2716lm - CRI 92 - 74°			
			22081364-00		22081364-09		22081364-1241			4000K - 2794lm - CRI 92 - 74°			
COB	bla. +sat.	1,20	22081362-39		22081362-0928		22081362-3941		54	3000K - 5139lm - CRI 92 - 74°			
			22081362-00		22081362-09		22081362-1241			4000K - 5526lm - CRI 92 - 74°			
COB	bla. +sat.	1,20	22081360-39		22081360-0928		22081360-3941		69	3000K - 6104lm - CRI 92 - 74°			
			22081360-00		22081360-09		22081360-1241			4000K - 6563lm - CRI 92 - 74°			



**CRI > 90**  
**2700K-5000K**



**Corps :** aluminium moulé sous pression avec étrier réglable en acier.

**Plaque intérieure :** en PMMA.

**LED :** Maintien du flux lumineux à 90%: 60.000h (L90B10).

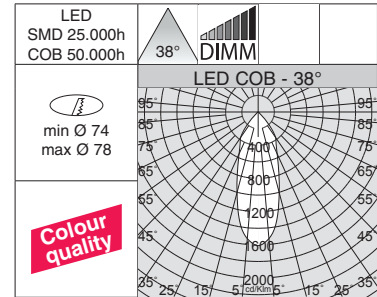
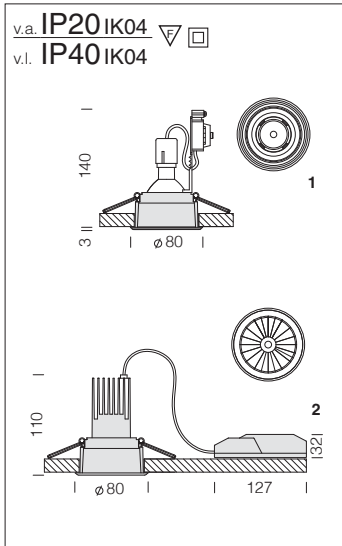
Facteur de puissance >0,9

**new**

Milano Multicolor						
LED	couleur	CLD CELL		W tot	LUMEN SORTANT (tq= 25 °C)	
		poids	code		K - ølm - CRI	
LED	blanc	1,00	22082319-36	21	2700K - 2091lm - CRI>90	
			22082319-39		3000K - 2210lm - CRI>90	
			22082319-00		4000K - 2379lm - CRI>90	
			22082319-0034		5000K - 2404lm - CRI>90	
LED	blanc	1,00	22082419-36	23	2700K - 2261lm - CRI>90	
			22082419-39		3000K - 2474lm - CRI>90	
			22082419-00		4000K - 2664lm - CRI>90	
			22082419-0034		5000K - 2690lm - CRI>90	
LED	blanc	1,00	22082519-36	25	2700K - 2501lm - CRI>90	
			22082519-39		3000K - 2642lm - CRI>90	
			22082519-00		4000K - 2844lm - CRI>90	
			22082519-0034		5000K - 2873lm - CRI>90	

Son diffuseur avec cercles concentriques gravés au laser fait aussi office de lentille. Ces cercles ont un positionnement bien précis à écarts variables. Plus on se rapproche du centre, plus les cercles sont proches, procurant ainsi un excellent effet visuel et anti-éblouissant.





idéale pour les zones de passage.

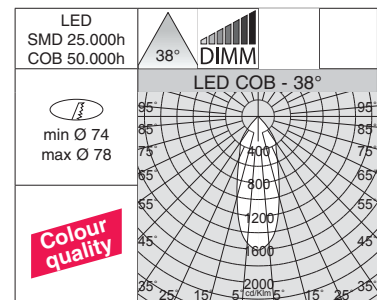
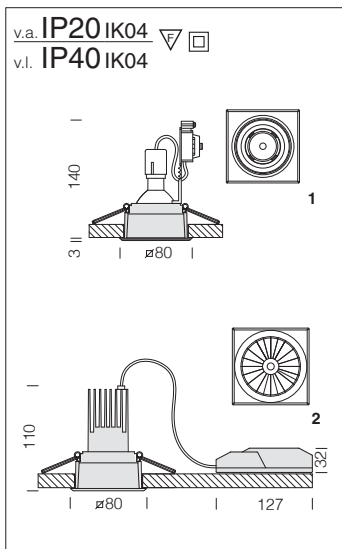
**Corps** : en polycarbonate incassable et auto-extinguible V2, stabilisé aux rayons UV, antijaunissement.

**LED SMD** : Maintien du flux lumineux à 70%: 25.000h (L70B50).

**LED COB** : Maintien du flux lumineux à 80%: 50.000h (L80B20).

Milano Small T - DIMM - Home					
LED		CLD CELL-D (IGBT)		W tot	LUMEN SORTANT (tq= 25 °C)
couleur		poids	code	K - ølm - CRI - degrés	
(1) SMD	blanc	0,25	22083113-00	6,5	3000K - 500lm - CRI 80 - 38°
	chromé		22083163-00		
	satiné		22083173-00		
(2) COB	blanc	0,25	22083114-00	10	3000K - 887lm - CRI 92 - 38°
	chromé		22083164-00		
	satiné		22083174-00		
(2) COB	blanc	0,25	22083114-68	10	4000K - 949lm - CRI 92 - 38°
	chromé		22083164-68		
	satiné		22083174-68		

Version gradable par coupure de phase IGBT.



idéale pour les zones de passage.

**Corps** : en polycarbonate incassable et auto-extinguible V2, stabilisé aux rayons UV, antijaunissement.

**LED SMD** : Maintien du flux lumineux à 70%: 25.000h (L70B50).

**LED COB** : Maintien du flux lumineux à 80%: 50.000h (L80B20).

Milano Small Q - DIMM - Home					
LED		CLD CELL-D (IGBT)		W tot	LUMEN SORTANT (tq= 25 °C)
couleur		poids	code	K - ølm - CRI - degrés	
(1) SMD	blanc	0,25	22083213-00	6,5	3000K - 500lm - CRI 80 - 38°
	chromé		22083263-00		
	satiné		22083273-00		
(2) COB	blanc	0,25	22083214-00	10	3000K - 887lm - CRI 92 - 38°
	chromé		22083264-00		
	satiné		22083274-00		
(2) COB	blanc	0,25	22083214-68	10	4000K - 949lm - CRI 92 - 38°
	chromé		22083264-68		
	satiné		22083274-68		

Version gradable par coupure de phase IGBT.



**Corps** : aluminium moulé sous pression.

**Installation** : les downlights sont équipés d'étriers en acier galvanisé avec logement pour ressorts de fixation au faux-plafond.

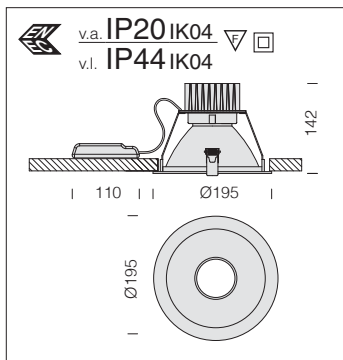
**Peinture** : en poudre avec peinture époxydique en polyester résistant aux rayons UV.

**Équipement** : étrier réglable en acier.

**LED** : Maintien du flux lumineux à 80% : 60.000h (L80B20).  
Facteur de puissance >0,9.  
Groupe de risque photobiologique : Groupe 0 (exempt de risque).

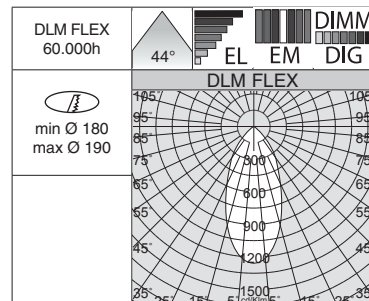
**Sur demande** : version avec solution de pointe pour le contrôle de l'éclairage CASAMBI (max. 40W).  
Pour de plus amples informations, veuillez consulter le chapitre *Composants techniques*.





**Optique** : alvéolaire avec verre trempé.

**Réflecteur** : en aluminium métallisé.

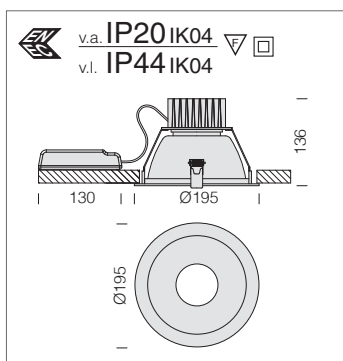


2 Sur demande version chromé.



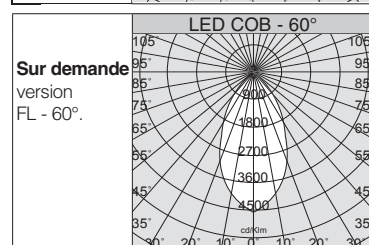
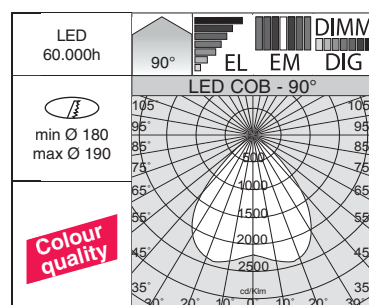
Velvet 4 - DLM FLEX 3000						
LED	couleur	CLD CELL		CLD CELL-E	CLD CELLD-DIG (DALI)	LUMEN SORTANT (tq= 25 °C)
DLM FLEX 3000	blanc	1,10	code	code	code	W tot
			22160415-00	22160415-09	22160415-1241	K - ølm - CRI - degrés
			22160417-00	22160417-09	22160417-1241	3000K - 2810lm - CRI 80 - 44°
						4000K - 2940lm - CRI 80 - 44°

Velvet 4 - DLM FLEX 4000						
LED	couleur	CLD CELL		CLD CELL-E	CLD CELLD-DIG (DALI)	LUMEN SORTANT (tq= 25 °C)
DLM FLEX 4000	blanc	1,10	code	code	code	W tot
			22160416-00	22160416-09	22160416-1241	K - ølm - CRI - degrés
			22160418-00	22160418-09	22160418-1241	3000K - 3968lm - CRI 80 - 44°
						4000K - 4162lm - CRI 80 - 44°



**Optique** : alvéolaire avec verre trempé.

**Réflecteur** : en aluminium métallisé.



Velvet 5 - cob						
LED	couleur	CLD CELL		CLD CELL-E	CLD CELLD-DIG (DALI)	LUMEN SORTANT (tq= 25 °C)
COB	blanc	1,10	code	code	code	W tot
			22160510-00	22160510-09	22160510-1241	K - ølm - CRI - degrés
			22160511-00	22160511-09	22160511-1241	3000K - 2898lm - CRI 92 - 90°
			22160512-00	22160512-09	22160512-1241	4000K - 3095lm - CRI 92 - 90°
			22160513-00	22160513-09	22160513-1241	3000K - 3594lm - CRI 92 - 90°
						4000K - 3838lm - CRI 92 - 90°

2) Sur demande version chromé.



Fosnova propose un large choix de downlights en mesure de satisfaire aux nombreuses exigences des centres commerciaux, magasins et musées en matière d'éclairage. Avec leur design et leurs caractéristiques spécifiques, ces appareils remplissent les nombreux critères de chaque application. Ce large choix englobe à présent le nouveau downlight Jet (indice de protection élevé, IP65 - IP44), qui adoucit l'éclairage et exalte le confort afin de créer des cadres agréables à vivre et à fréquenter pour le shopping. Son excellent confort visuel s'allie à un excellent rendu des couleurs (CRI 90).





La lumière et le luminaire sont désormais des éléments essentiels de la vente. D'ailleurs, la clientèle exige maintenant des luminaires à led avec un **CRI > 90**. Aujourd'hui, la tendance s'oriente vers des produits de plus en plus flexibles, en mesure d'optimiser la qualité de la lumière, de garantir l'économie d'énergie et de réduire les frais de maintenance.

L'indice de rendu des couleurs ou Couleur Rendering Index (**CRI**) détermine la capacité de la source lumineuse artificielle à restituer fidèlement la couleur de l'objet qu'elle éclaire. Son échelle de mesure va de **0 à 100**, où **0 est le minimum** et **100 le maximum**. La lumière naturelle est la meilleure du point de vue physiologique, car elle possède un spectre complet des couleurs. Par conséquent, les luminaires avec un rendu élevé des couleurs sont essentiels pour garantir le bien-être et le confort des personnes. De plus, ils sont inévitables pour les activités qui exigent une bonne visibilité des couleurs.

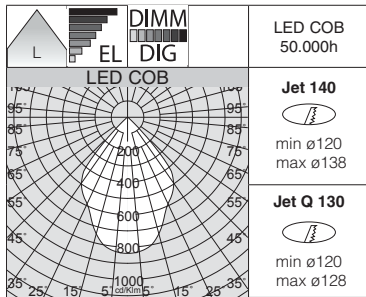


**Corps** : aluminium moulé sous pression avec logement pour ressorts de fixation au faux-plafond.

**Réflecteur** : optique basse luminosité en aluminium brillant antireflet qui permet d'optimiser l'efficacité lumineuse. Sur demande version avec optique extensif satinée.

**LED** : Maintien du flux lumineux à 80%: 50.000h (L80B20).

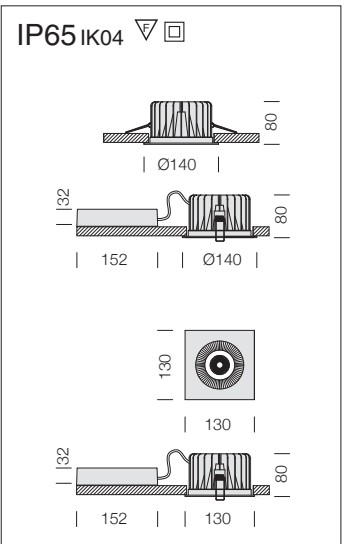
Facteur de puissance >0,9



3-4 Sur demande version avec optique extensif satinée.



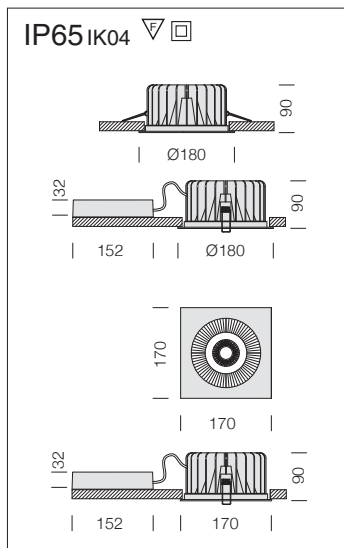
driver IP65



Jet 140 - IP65 (1)						
LED	couleur	poids	CLD CELL	CLD CELLD-DIG (DALI)	W tot	LUMEN SORTANT (tq= 25 °C)
			code	code		K - ølm - CRI
COB	blanc	0,90	22065612-39	22065612-3941	25	3000K - 1760lm - CRI 90
			22065612-00	22065612-1241		4000K - 1892lm - CRI 90

Jet Q 130 - IP65 (2)						
LED	couleur	poids	CLD CELL	CLD CELLD-DIG (DALI)	W tot	LUMEN SORTANT (tq= 25 °C)
			code	code		K - ølm - CRI
COB	blanc	0,90	22065712-39	22065712-3941	25	3000K - 1760lm - CRI 90
			22065712-00	22065712-1241		4000K - 1892lm - CRI 90





LED COB 50.000h

L

DIMM EL DIG

**Jet 180**

LED COB

min ø158 max ø178

**Jet Q 170**

min ø158 max ø168

3-4 Sur demande version avec optique extensif satinée.

3

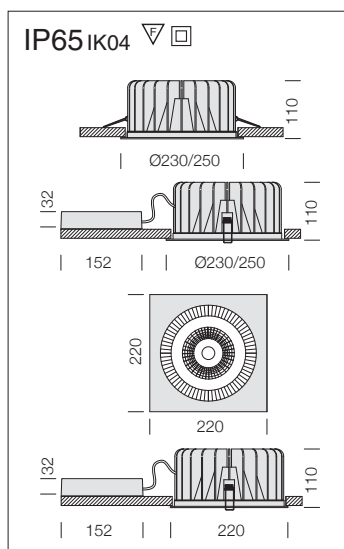
4

**Jet 180 - IP65 (1)**

		CLD CELL		CLD CELLD-DIG (DALI)		LUMEN SORTANT (tq= 25 °C)	
LED	couleur	poids	code	code	W tot	K - ølm - CRI	
COB	blanc	1,45	22065613-39	22065613-3941	35	3000K - 3186lm - CRI 90	
			22065613-00	22065613-1241		4000K - 3423lm - CRI 90	

**Jet Q 170 - IP65 (2)**

		CLD CELL		CLD CELLD-DIG (DALI)		LUMEN SORTANT (tq= 25 °C)	
LED	couleur	poids	code	code	W tot	K - ølm - CRI	
COB	blanc	1,45	22065713-39	22065713-3941	35	3000K - 3186lm - CRI 90	
			22065713-00	22065713-1241		4000K - 3423lm - CRI 90	



LED COB 50.000h

L

DIMM EL EM DIG

**Jet 230-250**

LED COB

min ø208 max ø228-245

**Jet Q 220**

min ø208 max ø218

3-4 Sur demande version avec optique extensif satinée.

3

4

**Jet 230 - IP65 (1)**

		CLD CELL		CLD CELL-E		CLD CELLD-DIG (DALI)		LUMEN SORTANT (tq= 25 °C)	
LED	couleur	poids	code	code	code	W tot	K - ølm - CRI		
COB	blanc	2,20	22065616-39	22065616-0928	22065616-3941	50	3000K - 5193lm - CRI 90		
			22065616-00	22065616-09	22065616-1241		4000K - 5584lm - CRI 90		

**Jet Q 220 - IP65 (2)**

		CLD CELL		CLD CELL-E		CLD CELLD-DIG (DALI)		LUMEN SORTANT (tq= 25 °C)	
LED	couleur	poids	code	code	code	W tot	K - ølm - CRI		
COB	blanc	2,20	22065716-39	22065716-0928	22065716-3941	50	3000K - 5193lm - CRI 90		
			22065716-00	22065716-09	22065716-1241		4000K - 5584lm - CRI 90		

**Jet 250 - IP65**

		CLD CELL		CLD CELL-E		CLD CELLD-DIG (DALI)		LUMEN SORTANT (tq= 25 °C)	
LED	couleur	poids	code	code	code	W tot	K - ølm - CRI		
COB	blanc	2,25	22065618-39	22065618-0928	22065618-3941	50	3000K - 5193lm - CRI 90		
			22065618-00	22065618-09	22065618-1241		4000K - 5584lm - CRI 90		

Équipé d'anneau; peut être une simple finition esthétique ou couvrir les trous avec diamètre jusqu'à 245 mm. max.



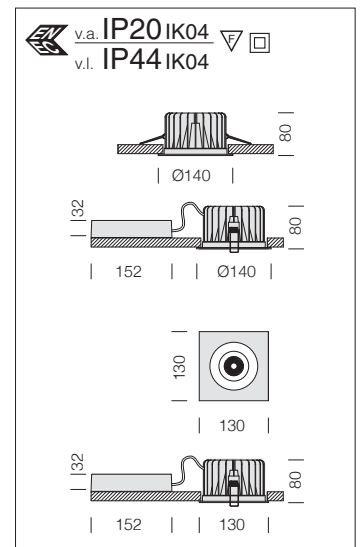
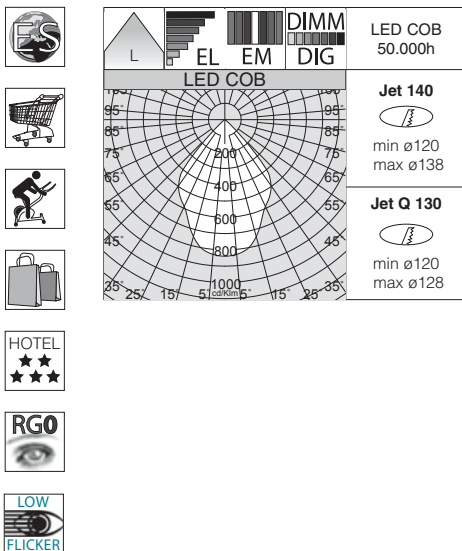


**Corps** : aluminium moulé sous pression avec logement pour ressorts de fixation au faux-plafond.

**Réflecteur** : optique basse luminance en aluminium brillant antireflet qui permet d'optimiser l'efficacité lumineuse.

**Lentille** : en polycarbonate, haute performance avec facteur d'éblouissement très faible.

**LED** : Maintien du flux lumineux à 80%: 50.000h (L80B20).  
Facteur de puissance >0,9



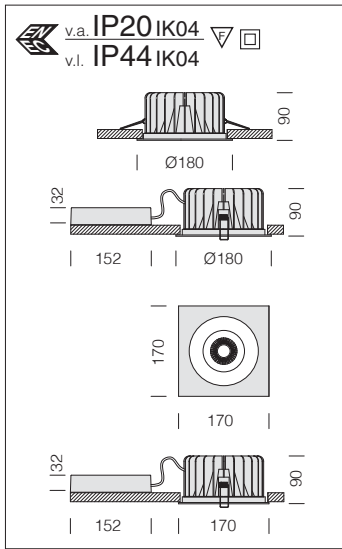
#### Jet 140 - IP44 (1)

		CLD CELL			CLD CELL-E	CLD CELLD-DIG (DALI)	LUMEN SORTANT (tq= 25 °C)	
LED	couleur	poids	code		code	code	W tot	K - ølm - CRI
COB	blanc	0,90	22065610-39		22065610-0928	22065610-3941	23	3000K - 2059lm - <b>CRI 90</b>
			22065610-00		22065610-09	22065610-1241		4000K - 2214lm - <b>CRI 90</b>

#### Jet Q 130 - IP44 (2)

		CLD CELL			CLD CELL-E	CLD CELLD-DIG (DALI)	LUMEN SORTANT (tq= 25 °C)	
LED	couleur	poids	code		code	code	W tot	K - ølm - CRI
COB	blanc	0,90	22065710-39		22065710-0928	22065710-3941	23	3000K - 2059lm - <b>CRI 90</b>
			22065710-00		22065710-09	22065710-1241		4000K - 2214lm - <b>CRI 90</b>



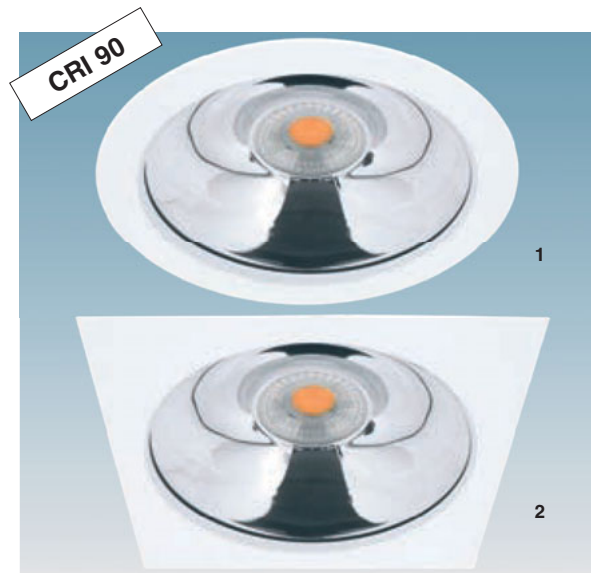
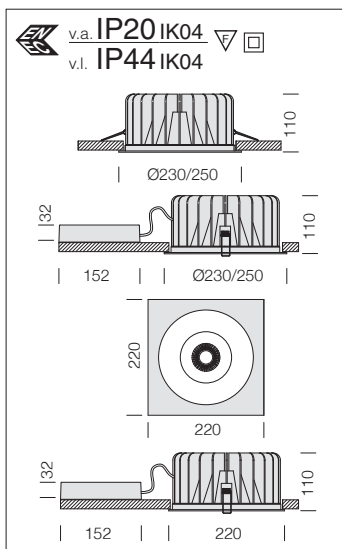


LED COB 50.000h	L	EL	EM	DIMM DIG	
<b>Jet 180</b>	LED COB				
min ø158 max ø178					
<b>Jet Q 170</b>					
min ø158 max ø168					



Jet 180 - IP44 (1)						
LED	couleur	CLD CELL		CLD CELL-E	CLD CELLD-DIG (DALI)	LUMEN SORTANT (tq= 25 °C)
COB	blanc	1,45	code 22065614-39 22065614-00	code 22065614-0928 22065614-09	code 22065614-3941 22065614-1241	W tot 41 K - ølm - CRI 3000K - 3923lm - CRI 90 4000K - 4218lm - CRI 90

Jet Q 170 - IP44 (2)						
LED	couleur	CLD CELL		CLD CELL-E	CLD CELLD-DIG (DALI)	LUMEN SORTANT (tq= 25 °C)
COB	blanc	1,45	code 22065714-39 22065714-00	code 22065714-0928 22065714-09	code 22065714-3941 22065714-1241	W tot 41 K - ølm - CRI 3000K - 3923lm - CRI 90 4000K - 4218lm - CRI 90



LED COB 50.000h	L	EL	EM	DIMM DIG	
<b>Jet 230-250</b>	LED COB				
min ø208 max ø228-245					
<b>Jet Q 220</b>					
min ø208 max ø218					

3 - Jet 250 ideal pour trous Ø245mm max.



Jet 230 - IP44 (1)						
LED	couleur	CLD CELL		CLD CELL-E	CLD CELLD-DIG (DALI)	LUMEN SORTANT (tq= 25 °C)
COB	blanc	2,20	code 22065617-39 22065617-00	code 22065617-0928 22065617-09	code 22065617-3941 22065617-1241	W tot 55 K - ølm - CRI 3000K - 5539lm - CRI 90 4000K - 5955lm - CRI 90

Jet Q 220 - IP44 (2)						
LED	couleur	CLD CELL		CLD CELL-E	CLD CELLD-DIG (DALI)	LUMEN SORTANT (tq= 25 °C)
COB	blanc	2,20	code 22065717-39 22065717-00	code 22065717-0928 22065717-09	code 22065717-3941 22065717-1241	W tot 55 K - ølm - CRI 3000K - 5539lm - CRI 90 4000K - 5955lm - CRI 90

Jet 250 - IP44 (3)						
LED	couleur	CLD CELL		CLD CELL-E	CLD CELLD-DIG (DALI)	LUMEN SORTANT (tq= 25 °C)
COB	blanc	2,25	code 22065615-39 22065615-00	code 22065615-0928 22065615-09	code 22065615-3941 22065615-1241	W tot 55 K - ølm - CRI 3000K - 5539lm - CRI 90 4000K - 5955lm - CRI 90

Équipé d'anneau; peut être une simple finition esthétique ou couvrir les trous avec diamètre jusqu'à 245 mm. max.

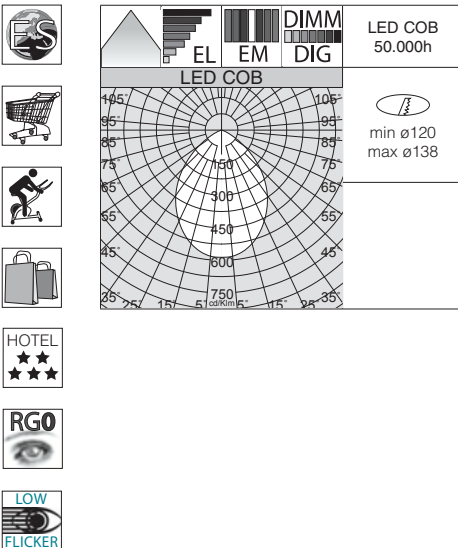


**Corps** : aluminium moulé sous pression avec logement pour ressorts de fixation au faux-plafond.

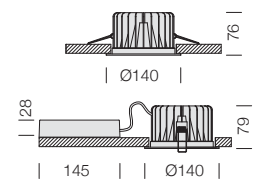
**Réflecteur** : en aluminium satin antireflet qui permet d'optimiser l'efficacité lumineuse.

**Ecran** : en matière plastique anti-éblouissement.

**LED** : Maintien du flux lumineux à 80%: 50.000h (L80B20).  
Facteur de puissance >0,9



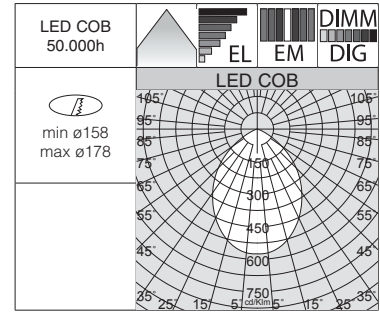
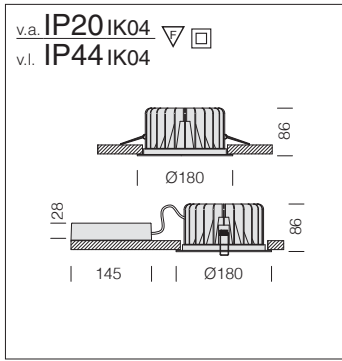
v.a. IP20 IK04  
v.l. IP44 IK04



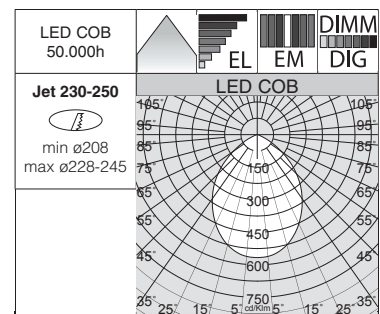
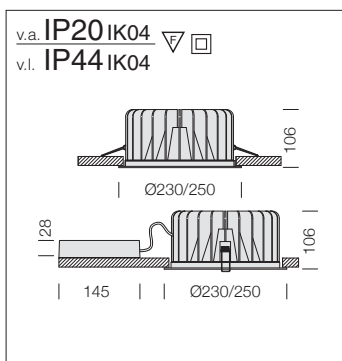
### Jet 140 - IP44 - MATT

		Jet 140 - IP44 - MATT				
LED	couleur	CLD CELL	CLD CELL-E	CLD CELLD-DIG (DALI)	W tot	LUMEN SORTANT (tq= 25 °C)
		poids	code	code		K - ølm - CRI
COB	blanc	0,65	22065910-39	22065910-0928	22065910-3941	3000K - 1933lm - CRI 80
			22065910-00	22065910-09	22065910-1241	4000K - 2079lm - CRI 80





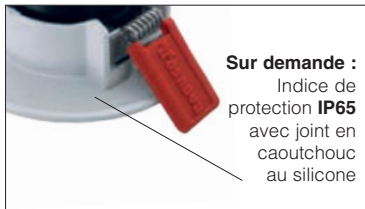
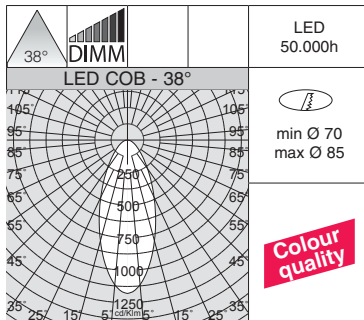
Jet 180 - IP44 - MATT							
LED		CLD CELL		CLD CELL-E	CLD CELLD-DIG (DALI)	LUMEN SORTANT (tq= 25 °C)	
couleur	poids	code		code	code	K - ølm - CRI	
COB	blanc	1,00	22065912-39		22065912-0928	22065912-3941	3000K - 3143lm - CRI 80
			22065912-00		22065912-09	22065912-1241	4000K - 3380lm - CRI 80
					<b>W tot</b>	<b>32</b>	



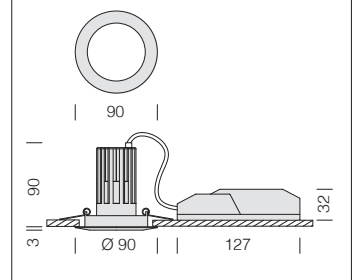
Jet 230 - IP44 - MATT							
LED		CLD CELL		CLD CELL-E	CLD CELLD-DIG (DALI)	LUMEN SORTANT (tq= 25 °C)	
couleur	poids	code		code	code	K - ølm - CRI	
COB	blanc	1,80	22065914-39		22065914-0928	22065914-3941	3000K - 4859lm - CRI 80
			22065914-00		22065914-09	22065914-1241	4000K - 5225lm - CRI 80
					<b>W tot</b>	<b>50</b>	

Jet 250 IP44 - MATT (2)							
LED		CLD CELL		CLD CELL-E	CLD CELLD-DIG (DALI)	LUMEN SORTANT (tq= 25 °C)	
couleur	poids	code		code	code	K - ølm - CRI	
COB	blanc	1,85	22065916-39		22065916-0928	22065916-3941	3000K - 4859lm - CRI 80
			22065916-00		22065916-09	22065916-1241	4000K - 5225lm - CRI 80
					<b>W tot</b>	<b>50</b>	

Équipé d'anneau; peut être une simple finition esthétique ou couvrir les trous avec diamètre jusqu'à 245 mm. max.



v.a. **IP40 IK04**   
v.l. **IP54 IK04**



**Corps :** aluminium moulé sous pression avec étrier réglable en acier.

**Réflecteur :** anti-éblouissement.

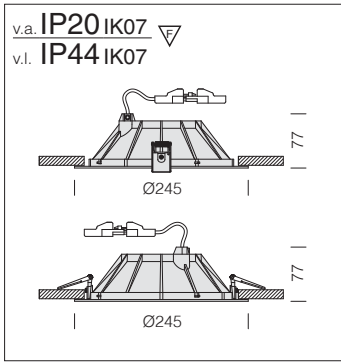
**Version standard :** joint en caoutchouc silicone conforme au référentiel français **BBC** (Bâtiment Basse Consommation).

**Réglementations :** produits conformes à la norme NF EN 60598-1 (CEI 34.21). Degré de protection selon la norme NF EN 60529.

**LED :** maintien du flux lumineux à 80% : 50.000h (L80B20). Facteur de puissance >0,9.

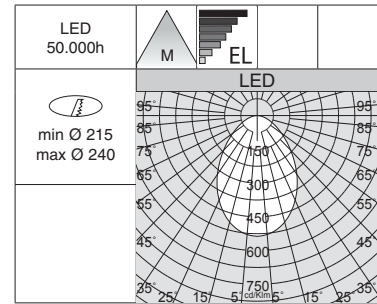
		<b>Antares IP - DIMM</b>		
		<b>CLD CELL-D (IGBT)</b>		<b>LUMEN SORTANT (tq= 25 °C)</b>
LED	couleur	pooids	code	K - ølm - CRI - degrés
<b>LED COB</b>	blanc	0,30	220 <b>62410</b> -00	<b>10</b> 3000K - 671lm - <b>CRI 92</b> - 38° 4000K - 743lm - <b>CRI 92</b> - 38°
			220 <b>62411</b> -00	





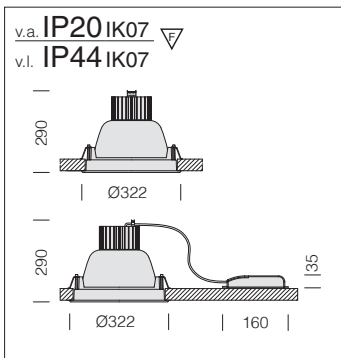
**Corps** : aluminium moulé sous pression avec étrier réglable en acier.

**LED** : Maintien du flux lumineux à 70% : 50.000h (L70B50).  
Facteur de puissance >0,9



Son diffuseur avec cercles concentriques gravés au laser fait aussi office de lentille. Ces cercles ont un positionnement bien précis à écartements variables. Plus on se rapproche du centre, plus les cercles sont proches, procurant ainsi un excellent effet visuel et anti-éblouissant.

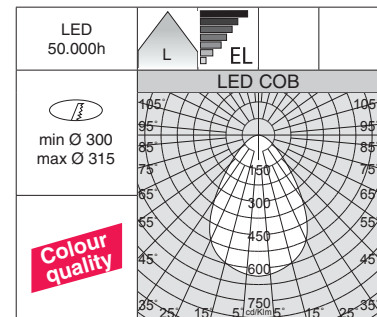
Tecno Lex					
		CLD CELL			LUMEN SORTANT (tq= 25 °C)
LED (230V)	couleur	pooids	code	W tot	K - ølm 230V - CRI
LED	blanc	1,00	22173611-00	27	4000K - 2770lm - CRI 80
			22173610-00		3000K - 2770lm - CRI 80



**Corps** : aluminium moulé sous pression avec étrier réglable en acier.

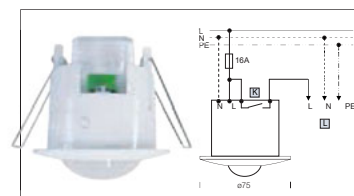
**Diffuseur** : verre sablé de 4 mm d'épaisseur.

**LED** : Maintien du flux lumineux à 80% : 50.000h (L80B20).  
Facteur de puissance >0,92



Euro Lex 14					
		CLD CELL			LUMEN SORTANT (tq= 25 °C)
LED	couleur	pooids	code	W tot	K - ølm - CRI
COB	blanc	1.00	22089710-00	69	4000K - 6261lm - CRI 92

Détecteur de présence et de lumière	
blanc	22099059-00
Détecteur de présence et de lumière pour downlights. Monter le capteur à 2,2 mètres/4 mètres au-dessus de la zone de surveillance. Pour de plus amples informations, voir chapitre "Régulation de l'éclairage".	



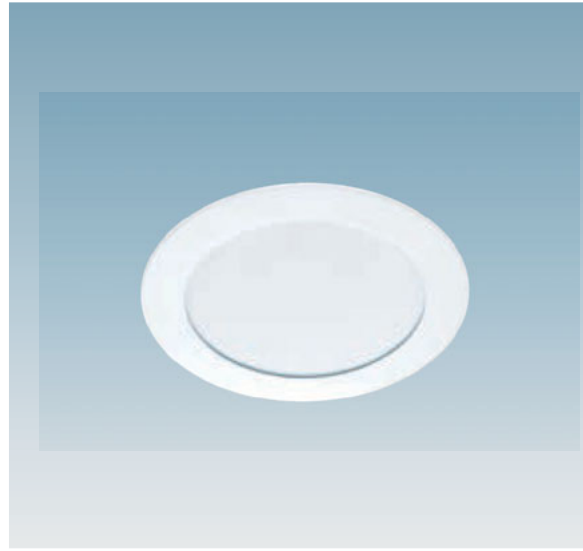
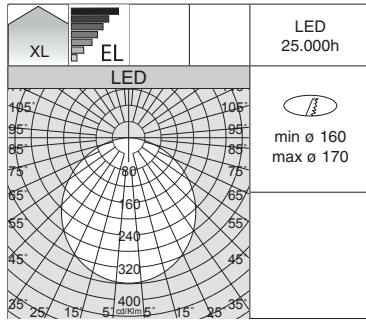


SlimLex est une gamme exclusive de downlights et plafonniers ronds et carrés, avec des led de toute dernière génération. Cette gamme est parfaite pour les projets modernes d'éclairage, parce qu'elle répond à toutes les exigences les plus pointes en matière de décoration intérieure. La lumière doit dessiner des scénographies spéciales, mettre en valeur ou créer l'ambiance.

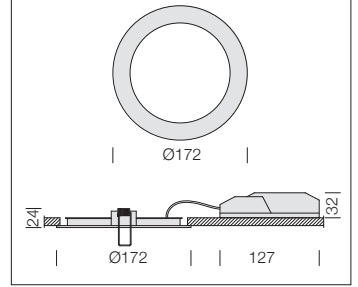
La maintenance et l'installation sont extrêmement faciles; leur très grande souplesse d'emploi, compte tenu des nombreux formats disponibles, simplifie leur installation et multiplie leurs applications. Notamment, il est possible de remplacer l'ancien éclairage sans intervenir sur les structures.







v.a. IP20 IK07  
v.l. IP44 IK07



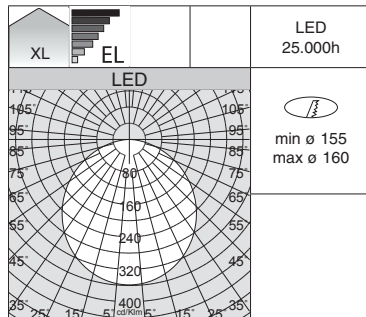
**Corps** : en aluminium moulé sous pression.

**Diffuseur** : en PMMA.

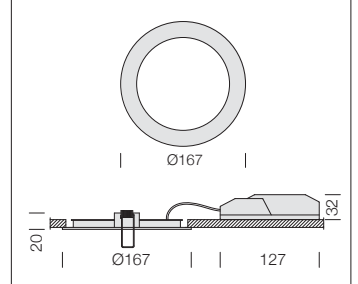
**LED** : Maintien du flux lumineux à 70%: 25.000h (L70B50).

**Sur demande** : version de secours.

Slim Lex 1					
LED	couleur	CLD CELL		W tot	LUMEN SORTANT (tq= 25 °C)
		poids	code		K - ølm - CRI
LED	blanc	0,40	22169010-00	12	4000K - 1100lm - CRI 80
			22169011-00		3000K - 1023lm - CRI 80



v.a. IP20 IK07  
v.l. IP44 IK07



**Corps** : en aluminium moulé sous pression.

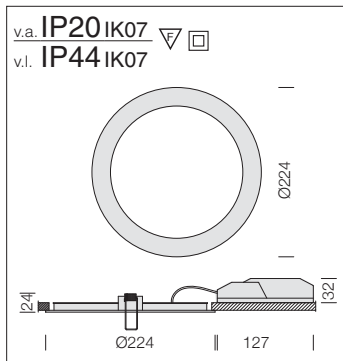
**Diffuseur** : en PMMA.

**LED** : Maintien du flux lumineux à 70%: 25.000h (L70B50).

**Sur demande** : version de secours.

Slim Lex 1.0 B					
LED	couleur	CLD CELL		W tot	LUMEN SORTANT (tq= 25 °C)
		poids	code		K - ølm - CRI
LED	blanc	0,40	22159512-00	12	4000K - 1000lm - CRI 80
			22159513-00		3000K - 930lm - CRI 80

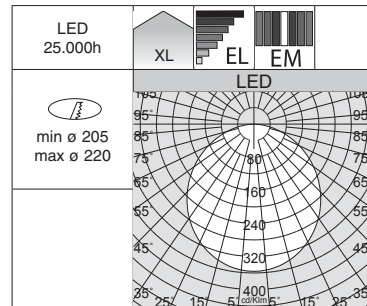




**Corps** : en aluminium moulé sous pression.

**Diffuseur** : en PMMA.

**LED** : Maintien du flux lumineux à 70%: 25.000h (L70B50).

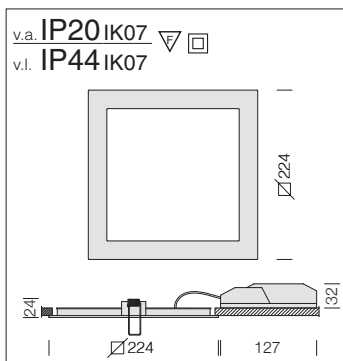


**Slim Lex 2**

		CLD CELL		CLD CELL-E (1h)	CLD CELL-E (3h)	LUMEN SORTANT (tq= 25 °C)	
LED	couleur	poids	code	code	code	W tot	K - ølm - CRI
LED	blanc	0,70	22169110-00	22169110-09	22169110-0957	18	4000K - 1800lm - CRI 80
			22169111-00	22169111-09	22169111-0957		3000K - 1674lm - CRI 80

**Slim Lex 2.0 B**

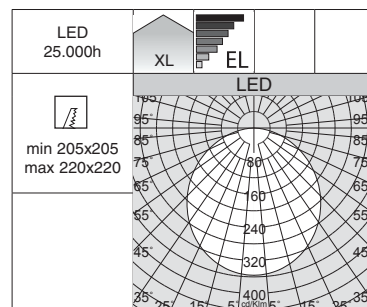
		CLD CELL		LUMEN SORTANT (tq= 25 °C)	
LED	couleur	poids	code	W tot	K - ølm - CRI
LED	blanc	0,70	22159510-00	18	4000K - 1700lm - CRI 80
			22159511-00		3000K - 1581lm - CRI 80



**Corps** : en aluminium moulé sous pression.

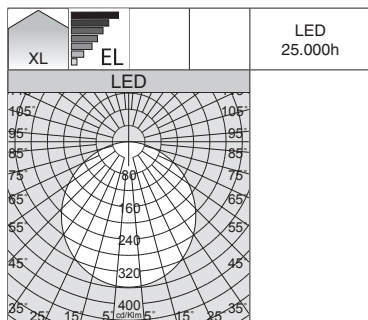
**Diffuseur** : en PMMA.

**LED** : Maintien du flux lumineux à 70%: 25.000h (L70B50).

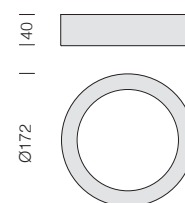


**Slim Lex 3**

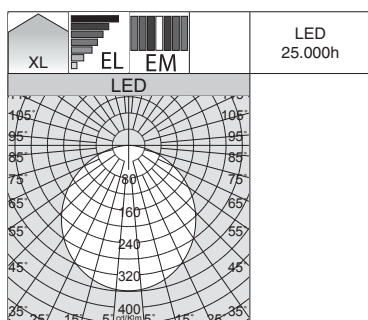
		CLD CELL		LUMEN SORTANT (tq= 25 °C)	
LED	couleur	poids	code	W tot	K - ølm - CRI
LED	blanc	0,70	22169211-00	18	4000K - 1350lm - CRI 80
			22169210-00		3000K - 1256lm - CRI 80



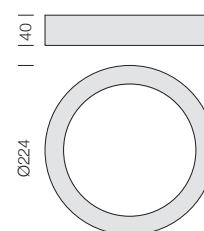
IP40IK07

**Corps** : en aluminium moulé sous pression.**Diffuseur** : en PMMA.**LED** : Maintien du flux lumineux à 70%: 25.000h (L70B50).**Slim Lex 4 small - LED**

		CLD CELL			LUMEN SORTANT (tq= 25 °C)	
LED	couleur	poids	code	W tot	K - ølm - CRI	
LED	blanc	0,50	22169314-00	12	4000K - 1100lm - CRI 80	
			22169313-00		3000K - 1023lm - CRI 80	

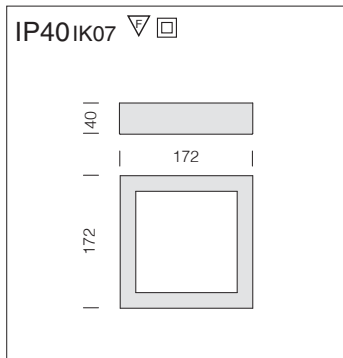


IP40IK07

**Corps** : en aluminium moulé sous pression.**Diffuseur** : en PMMA.**LED** : Maintien du flux lumineux à 70%: 25.000h (L70B50).**Slim Lex 4 - LED**

		CLD CELL				LUMEN SORTANT (tq= 25 °C)			
LED	couleur	poids	code	CLD CELL-E (1h)	code	CLD CELL-E (3h)	code	W tot	K - ølm - CRI
LED	blanc	0,70	22169310-00	22169310-09	22169310-0957	18	4000K - 1800lm - CRI 80		
			22169311-00	22169311-09	22169311-0957		3000K - 1674lm - CRI 80		

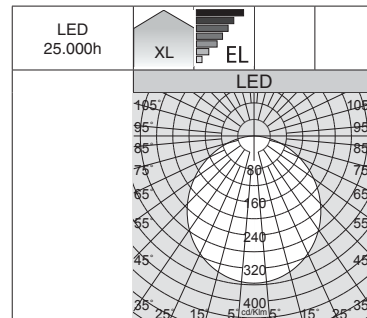




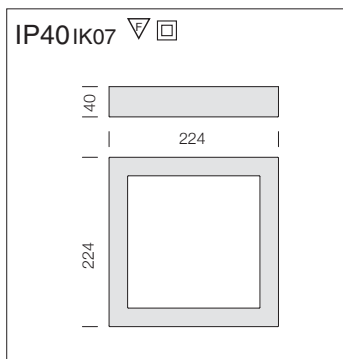
**Corps** : en aluminium moulé sous pression.

**Diffuseur** : en PMMA.

**LED** : Maintien du flux lumineux à 70%: 25.000h (L70B50).



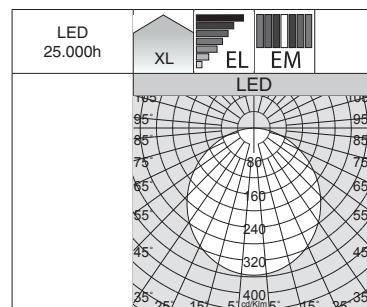
Slim Lex 5 small - LED					
		CLD CELL		LUMEN SORTANT (tq= 25 °C)	
LED	couleur	poids	code	W tot	K - ølm - CRI
LED	blanc	0,60	22169414-00	12	4000K - 900lm - CRI 80
			22169413-00		3000K - 837lm - CRI 80



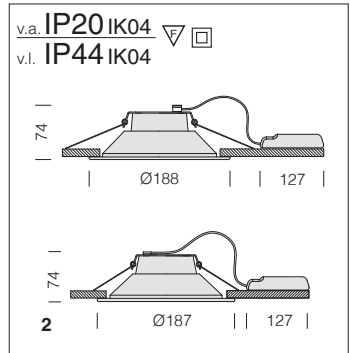
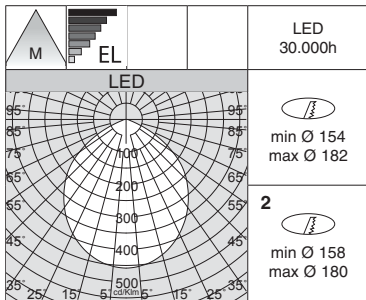
**Corps** : en aluminium moulé sous pression.

**Diffuseur** : en PMMA.

**LED** : Maintien du flux lumineux à 70%: 25.000h (L70B50).



Slim Lex 5 - LED						
		CLD CELL		CLD CELL-E (1h)	CLD CELL-E (3h)	LUMEN SORTANT (tq= 25 °C)
LED	couleur	poids	code	code	code	K - ølm - CRI
LED	blanc	0,70	22169411-00	22169411-09	22169411-0957	4000K - 1350lm - CRI 80
			22169410-00	22169410-09	22169410-0957	3000K - 1256lm - CRI 80



**Corps/Réflecteur** : en aluminium verni blanc.

**LED** : Maintien du flux lumineux à 70%: 30.000h (L70B50).  
Facteur de puissance >0,95

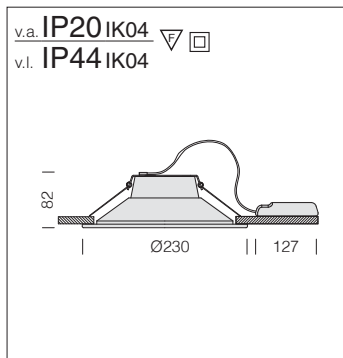
Speaker 1				
LED	couleur	CLD CELL		LUMEN SORTANT (tq= 25 °C)
		poids	code	K - ølm - CRI
LED	blanc	0.25	22084410-00	3000K - 1395lm - CRI 80
			22084411-00	4000K - 1500lm - CRI 80
			<b>W tot</b>	<b>19</b>

Speaker 1 - MIRROR (2)				
LED	couleur	CLD CELL		LUMEN SORTANT (tq= 25 °C)
		poids	code	K - ølm - CRI
LED	blanc	0.25	22084413-00	4000K - 1500lm - CRI 80
			<b>W tot</b>	<b>19</b>

**Réflecteur** : en aluminium poli.

**LED** : Maintien du flux lumineux à 70%: 30.000h (L70B50).  
Facteur de puissance >0,95

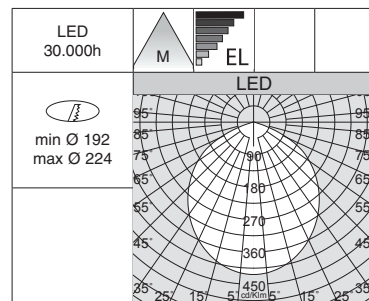




**Corps/Réflecteur** : en aluminium verni blanc.

**LED** : Maintien du flux lumineux à 70%: 30.000h (L70B50).

Facteur de puissance >0,95



new

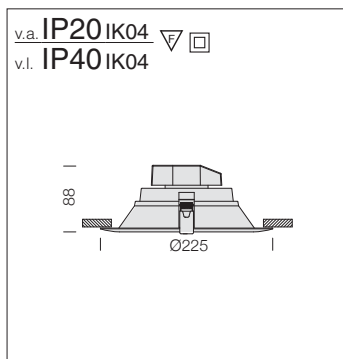
Speaker 2					
LED		CLD CELL		LUMEN SORTANT (tq= 25 °C)	
LED	couleur	poids	code	W tot	K - ølm - CRI
LED	blanc	0.35	22084415-00	25	3000K - 2051lm - CRI 80
			22084416-00		4000K - 2205lm - CRI 80

**Réflecteur** : en aluminium poli.

**LED** : Maintien du flux lumineux à 70%: 30.000h (L70B50).

Facteur de puissance >0,95

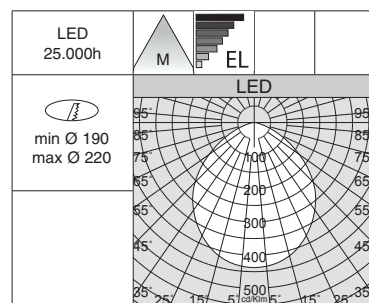
Speaker 2 - MIRROR					
LED		CLD CELL		LUMEN SORTANT (tq= 25 °C)	
LED	couleur	poids	code	W tot	K - ølm - CRI
LED	blanc	0.35	22084418-00	25	4000K - 2205lm - CRI 80



**Corps/Réflecteur** : en aluminium verni blanc.

**LED** : Maintien du flux lumineux à 70%: 25.000h (L70B50).

Facteur de puissance >0,9



Speaker 3 B					
LED		CLD CELL		LUMEN SORTANT (tq= 25 °C)	
LED	couleur	poids	code	W tot	K - ølm - CRI
LED	blanc	0.40	22084710-00	23	3000K - 1952lm - CRI 80
			22084711-00		4000K - 2050lm - CRI 80



La gamme des downlights Luthor présente maintenant les trois dimensions. Ainsi elle peut être installée dans tous les trous d'encastrement. Les downlights orientables Luthor LED font une lumière d'avant-garde. Ces produits sont très robustes, d'excellente qualité et à haute performance. Ils sont parfaits pour l'éclairage des grandes surfaces commerciales.

**Corps** : orientable en aluminium moulé sous pression avec ressorts pour l'encastrement.

**Peinture** : en poudre avec peinture époxydique en polyester résistant aux rayons UV.

**LED** : Maintien du flux lumineux à 80%: 50.000h (L80B20). Facteur de puissance >0,95.  
Groupe de risque photobiologique : Groupe 0 (exempt de risque).

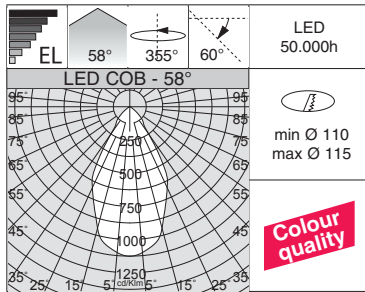
**Sur demande** : version avec solution de pointe pour le contrôle de l'éclairage CASAMBI (max. 40W).  
Pour de plus amples informations, veuillez consulter le chapitre *Composants techniques*.





La lumière et le luminaire sont désormais des éléments essentiels de la vente. D'ailleurs, la clientèle exige maintenant des luminaires à led avec un **CRI > 90**. Aujourd'hui, la tendance s'oriente vers des produits de plus en plus flexibles, en mesure d'optimiser la qualité de la lumière, de garantir l'économie d'énergie et de réduire les frais de maintenance.

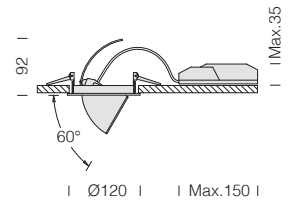
L'indice de rendu des couleurs ou Couleur Rendering Index (**CRI**) détermine la capacité de la source lumineuse artificielle à restituer fidèlement la couleur de l'objet qu'elle éclaire. Son échelle de mesure va de **0 à 100**, où **0 est le minimum** et **100 le maximum**. La lumière naturelle est la meilleure du point de vue physiologique, car elle possède un spectre complet des couleurs. Par conséquent, les luminaires avec un rendu élevé des couleurs sont essentiels pour garantir le bien-être et le confort des personnes. De plus, ils sont inévitables pour les activités qui exigent une bonne visibilité des couleurs.



CRI 92



v.i. IP20 IK07  
v.e. IP40 IK07

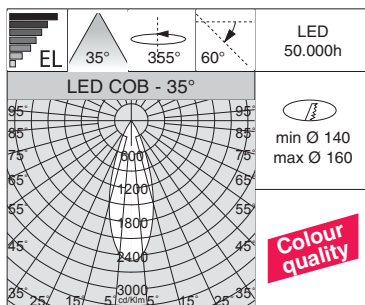


**Réflecteur** : en aluminium prismatique et brillant haut rendement avec écran en verre.

**LED** : Maintien du flux lumineux à 80%: 50.000h (L80B20). Facteur de puissance >0,95.

## Luthor Small - PROFESSIONAL

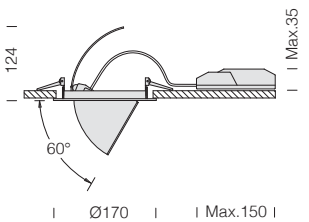
LED	couleur	CLD CELL		CLD CELL-E	CLD CELLD-DIG (DALI)	W tot	LUMEN SORTANT (tq= 25 °C)
		poids	code	code	code		K - ølm - CRI - degrés
COB	blanc	0.50	22087818-00	22087818-09	22087818-1241	13	3000K - 1300lm - CRI 92 - 58°
	noir		22087838-00	22087838-09	22087838-1241		
COB	blanc	0.50	22087818-68	22087818-6809	22087818-6841	13	4000K - 1391lm - CRI 92 - 58°
	noir		22087838-68	22087838-6809	22087838-6841		



CRI&gt;93



v.i. IP20 IK07  
v.e. IP40 IK07



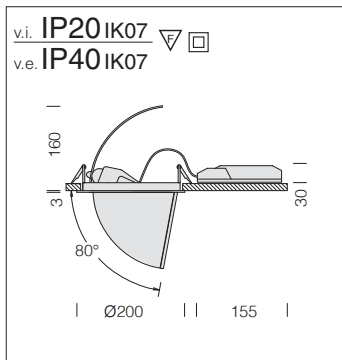
**Réflecteur** : en polycarbonate métallisé avec écran en PMMA.

**LED** : Maintien du flux lumineux à 80%: 50.000h (L80B20). Facteur de puissance >0,95.

## Luthor Medium - PROFESSIONAL

LED	couleur	CLD CELL		CLD CELL-E	CLD CELLD-DIG (DALI)	W tot	LUMEN SORTANT (tq= 25 °C)
		poids	code	code	code		K - ølm - CRI - degrés
COB	blanc	1.00	22087819-00	22087819-09	22087819-1241	27	3000K - 2499lm - CRI>93 - 18°
	noir		22087839-00	22087839-09	22087839-1241		
COB	blanc	1.00	22087819-68	22087819-6809	22087819-6841	27	4000K - 2760lm - CRI>93 - 18°
	noir		22087839-68	22087839-6809	22087839-6841		
COB	blanc	1.00	22088910-00	22088910-09	22088910-1241	27	3000K - 2487lm - CRI>93 - 35°
	noir		22088930-00	22088930-09	22088930-1241		
COB	blanc	1.00	22088910-68	22088910-6809	22088910-6841	27	4000K - 2750lm - CRI>93 - 35°
	noir		22088930-68	22088930-6809	22088930-6841		



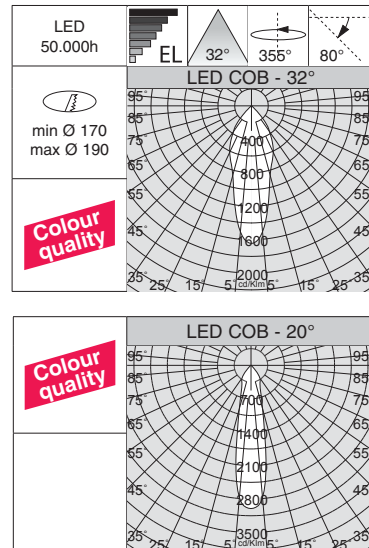


**CRI > 93**



**Réflecteur** : en aluminium prismatique et brillant haut rendement avec écran en verre.

**LED** : Maintien du flux lumineux à 80%: 50.000h (L80B20). Facteur de puissance >0,95.



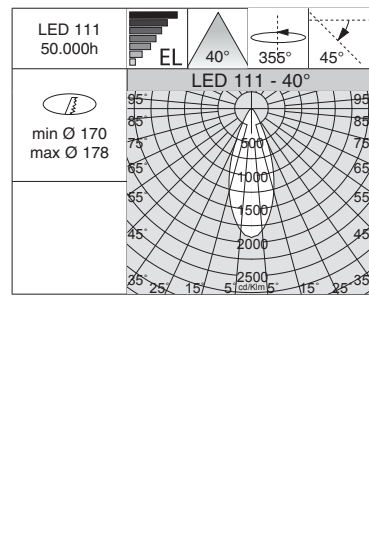
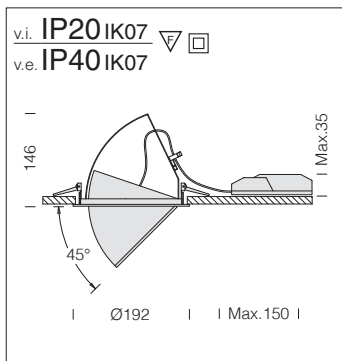
ENCASTRES

**Luthor Big - PROFESSIONAL**

LED	couleur	CLD CELL			CLD CELL-E	CLD CELLD-DIG (DALI)	W tot	LUMEN SORTANT (tq= 25 °C)	
		poids	code		code	code		K - ølm - CRI - degrés	
COB	blanc	1.40	22087815-00		22087815-09	22087815-1241	27	3000K - 2539lm	CRI>93 - 32°
COB	blanc	1.40	22087814-00		22087814-09	22087814-1241	27	3000K - 2468lm	CRI>93 - 20°
COB	blanc	1.40	22087817-00		22087817-09	22087817-1241	27	4000K - 2593lm	CRI>93 - 32°
COB	blanc	1.40	22088810-00		22088810-09	22088810-1241	39	3000K - 3852lm	CRI>93 - 32°
COB	blanc	1.40	22088811-00		22088811-09	22088811-1241	39	4000K - 4207lm	CRI>93 - 32°
COB *	blanc	1.40	22088812-00		22088812-09	22088812-1241	45	3000K - 4408lm	CRI>93 - 32°
COB *	blanc	1.40	22088813-00		22088813-09	22088813-1241	54	4000K - 5169lm	CRI>93 - 32°

Sur demande : version couleur noir.

\* classe I



**LED** : Maintien du flux lumineux à 80%: 50.000h (L80B20). Facteur de puissance >0,95.

**Luthor Big LED 111 - PROFESSIONAL**

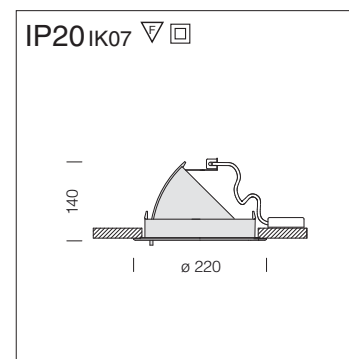
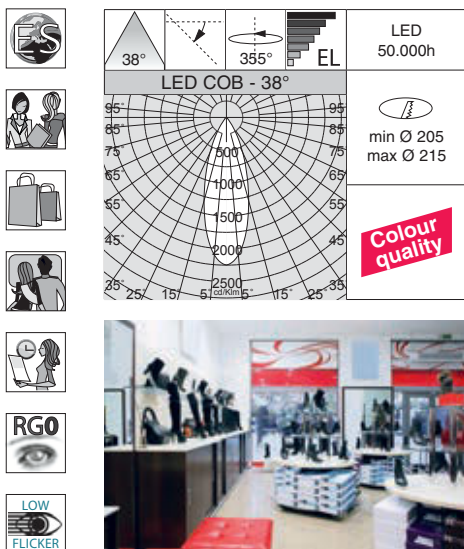
LED	couleur	CLD CELL		W tot	LUMEN SORTANT (tq= 25 °C)	
		poids	code		K - ølm - CRI - gradi	
LED 111	blanc	1.50	22086810-00	31	3000K - 3286lm - CRI 83 - 40°	
	arg. m.		22086870-00			
	blanc	1.50	22086810-68	31	4000K - 3516lm - CRI 83 - 40°	
	arg. m.		22086870-68			



Corner, projecteur orientable à encastrer réalisée pour répondre aux exigences toujours plus poussées de l'éclairage des centres commerciaux et des vitrines où il est possible de diriger le flux lumineux sur la base des marchandises exposées.

**Corps** : en technopolymère moulé à résistance thermique élevée.

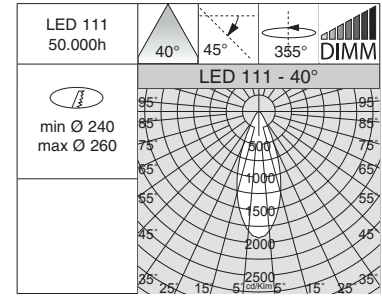
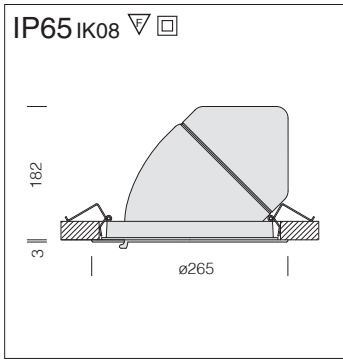
**LED** : Maintien du flux lumineux à 70%: 50.000h (L70B50).  
Facteur de puissance >0,95



**Sur demande** : disponible en version DIMM-DALI.

Corner					
LED		CLD CELL		W tot	LUMEN SORTANT (tq= 25 °C)
couleur	pooids	code			
COB	blanc	1,70	22087311-00		3000K - 1766lm - CRI 93 - 38°
			22087312-00		4000K - 1890lm - CRI 93 - 38°





King conçu pour résoudre des situations spéciales d'éclairage dans les ambiances qui ont besoin d'un indice de protection élevé.

**Corps** : orientable en aluminium moulé sous pression.

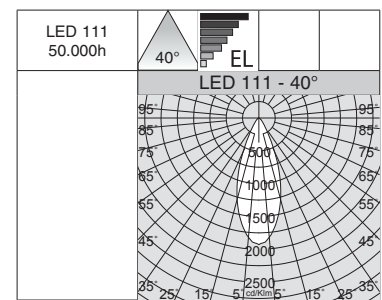
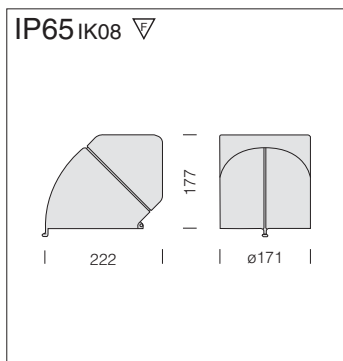
**Peinture** : liquide avec vernis à base de résine acrylique résistant aux milieux humides et stabilisé

**LED** : Maintien du flux lumineux à 80% : 50.000h (L80B20).  
Facteur de puissance >0,95

King - LED 111					
LED		CLD CELL-D (1-10V)		W tot	LUMEN SORTANT (tq= 25 °C)
		poids	code		K - ølm - CRI - degrés
LED 111	couleur	6,00	22085613-00	31	4000K - 3800lm - CRI 83 - 40°
	arg. mét.		22085673-00		



ENCASTRES



**Corps**: en aluminium moulé sous pression.

**LED** : Maintien du flux lumineux à 80% : 50.000h (L80B20).  
Facteur de puissance >0,9

King - LED 111					
LED		CLD CELL		W tot	LUMEN SORTANT (tq= 25 °C)
		poids	code		K - ølm - CRI - degrés
LED 111	couleur	3,00	22049417-00	31	3000K - 3600lm - CRI 83 - 40°
	arg. mét.				





Ronds ou carrés, ces downlights à LED sont parfaits pour une installation « invisible ». En effet, grâce à leur forme, ils se dissimulent et ne font qu'un avec les faux-plafonds. De plus, avec leur excellent indice de protection (**IP65**), ils conviennent à toutes les applications, et ils mettent en scène des scénographies superbes.

**Corps** : aluminium moulé sous pression avec dissipateur.

**Installation** : les downlights sont équipés d'étriers en acier galvanisé avec logement pour ressorts de fixation au faux-plafond.

**Peinture** : poudre à base de résine époxy-polyester résistante aux rayons UV.

**Version standard** : joint en caoutchouc silicone conforme au référentiel français **BBC** (Bâtiment Basse Consommation).

**Réglementations** : produits conformes à la norme NF EN 60598-1 (CEI 34.21). Degré de protection selon la norme NF EN 60529.

**LED** : groupe de risque photobiologique : Groupe 0 (exempt de risque).

**Sur demande** : disponible version avec LED 2700K et 5000K.

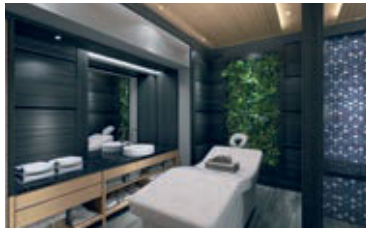
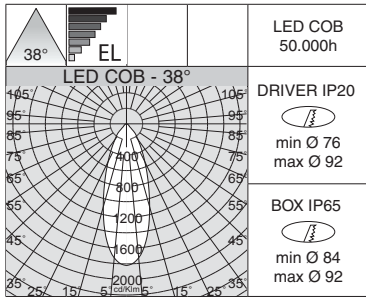




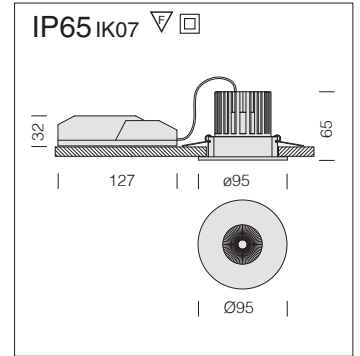
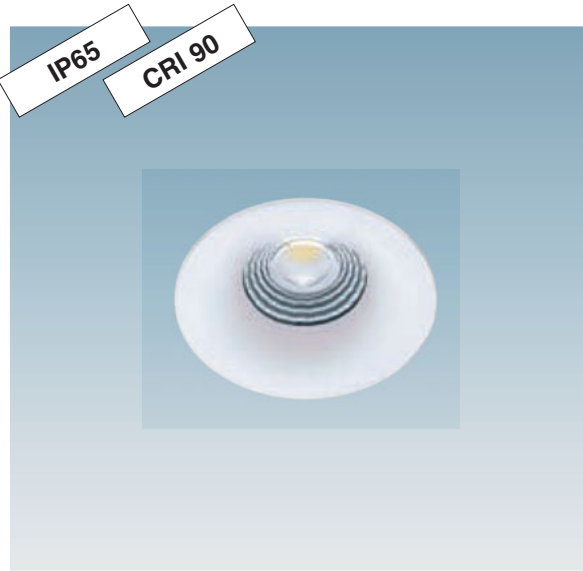
La lumière et le luminaire sont désormais des éléments essentiels de la vente. D'ailleurs, la clientèle exige maintenant des luminaires à led avec un **CRI>90**. Aujourd'hui, la tendance s'oriente vers des produits de plus en plus flexibles, en mesure d'optimiser la qualité de la lumière, de garantir l'économie d'énergie et de réduire les frais de maintenance.

L'indice de rendu des couleurs ou Couleur Rendering Index (**CRI**) détermine la capacité de la source lumineuse artificielle à restituer fidèlement la couleur de l'objet qu'elle éclaire. Son échelle de mesure va de **0 à 100**, où **0 est le minimum et 100 le maximum**. La lumière naturelle est la meilleure du point de vue physiologique, car elle possède un spectre complet des couleurs. Par conséquent, les luminaires avec un rendu élevé des couleurs sont essentiels pour garantir le bien-être et le confort des personnes. De plus, ils sont inévitables pour les activités qui exigent une bonne visibilité des couleurs.

- 
- 
- 
- 
- 
- 
- 
- 



**Conformité aux normes BBC**  
(Bâtiment Basse Consommation).



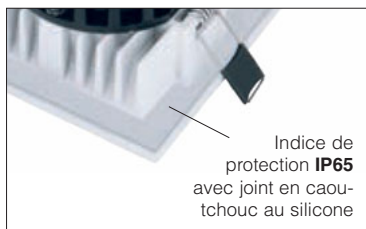
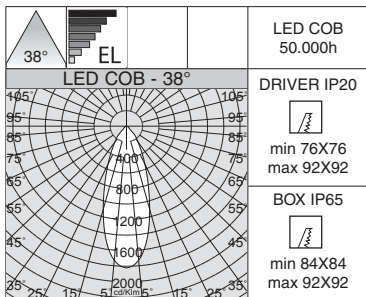
**Réflecteur** : anti-éblouissement.  
Avec lentille pour une meilleure distribution de la lumière.

**LED** : Maintien du flux lumineux à 80%: 50.000h (L80B20)

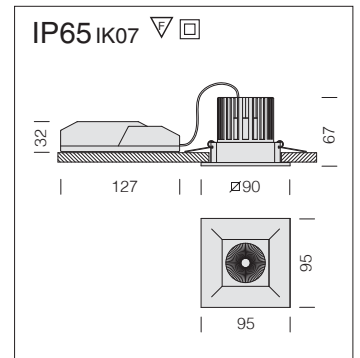
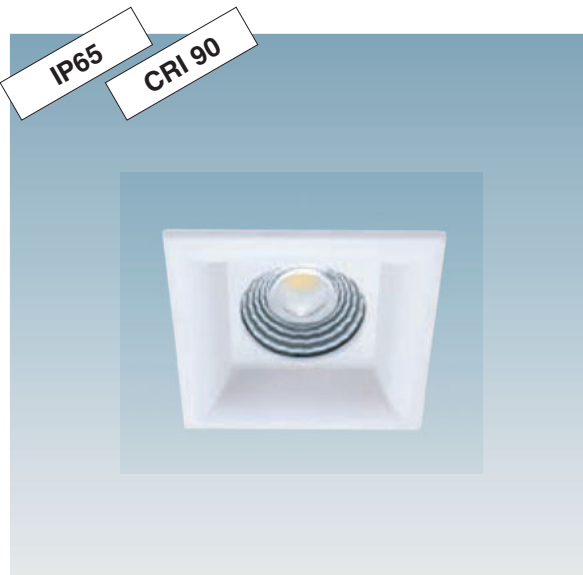
Snow 1					
LED	couleur	CLD CELL		W tot	LUMEN SORTANT (tq= 25 °C)
		pooids	code		K - ølm - CRI - degrés
COB	blanc	0,30	22082610-00	12	3000K - 1070lm - CRI 90 - 38°
	argent		22082670-00		
COB	blanc	0,30	22082610-68	12	4000K - 1145lm - CRI 90 - 38°
	argent		22082670-68		

Standard avec cable L=1,5m , serre-câble et des visserie imperdable en acier anti-corrosion.  
**Sur demande** : version complète avec driver IP65.

- 
- 
- 
- 
- 
- 
- 
- 



**Conformité aux normes BBC**  
(Bâtiment Basse Consommation).

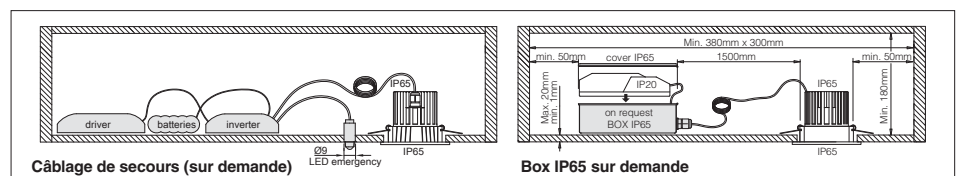


**Réflecteur** : anti-éblouissement.  
Avec lentille pour une meilleure distribution de la lumière.

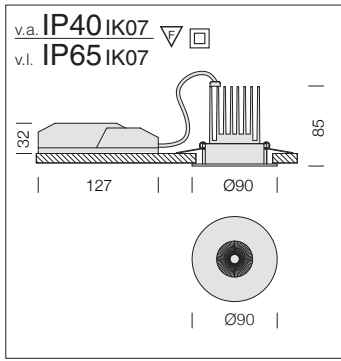
**LED** : Maintien du flux lumineux à 80%: 50.000h (L80B20)

Snow 2					
LED	couleur	CLD CELL		W tot	LUMEN SORTANT (tq= 25 °C)
		pooids	code		K - ølm - CRI - degrés
COB	blanc	0,30	22082710-00	12	3000K - 1070lm - CRI 90 - 38°
	argent		22082770-00		
COB	blanc	0,30	22082710-68	12	4000K - 1145lm - CRI 90 - 38°
	argent		22082770-68		

Standard avec cable L=1,5m , serre-câble et des visserie imperdable en acier anti-corrosion.  
**Sur demande** : version complète avec driver IP65.



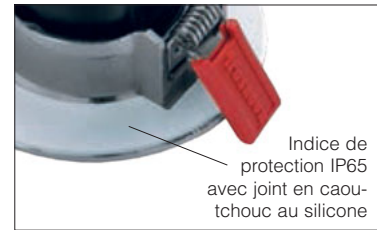
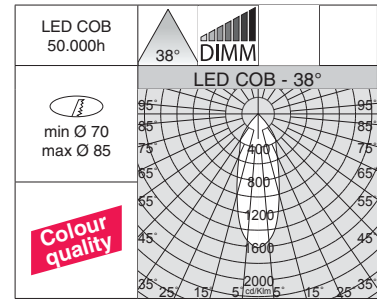




**Optiques** : optiques à basse luminosité.

**LED** : Maintien du flux lumineux à 80%: 50.000h (L80B20).

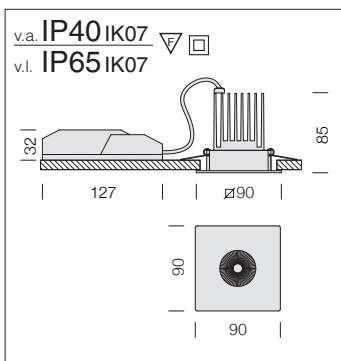
**Sur demande** : disponible en version DIMM-DALI.



Snow 3 - DIMM					
		CLD CELL-D (IGBT)		LUMEN SORTANT (tq= 25 °C)	
LED	couleur	pooids	code	W tot	K - ølm - CRI - degrés
COB	blanc	0,30	22082613-00	10	3000K - 957lm - CRI 92 - 38°
	noir		22082633-00		
	chromé		22082663-00		
COB	blanc	0,30	22082614-00	10	4000K - 990lm - CRI 92 - 38°
	noir		22082634-00		
	chromé		22082664-00		

Dimmable par coupure de phase IGBT.

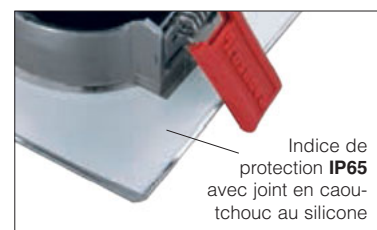
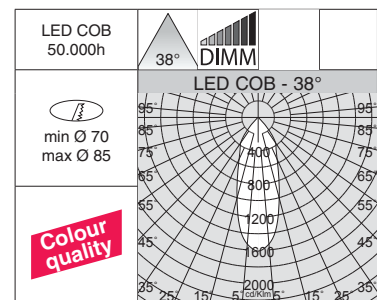
**Conformité aux normes BBC**  
(Bâtiment Basse Consommation).



**Optiques** : optiques à basse luminosité.

**LED** : Maintien du flux lumineux à 80%: 50.000h (L80B20).

**Sur demande** : disponible en version DIMM-DALI.



Snow 4 - DIMM					
		CLD CELL-D (IGBT)		LUMEN SORTANT (tq= 25 °C)	
LED	couleur	pooids	code	W tot	K - ølm - CRI - degrés
COB	blanc	0,30	22082713-00	10	3000K - 957lm - CRI 92 - 38°
	noir		22082733-00		
	chromé		22082760-39		
COB	blanc	0,30	22082714-00	10	4000K - 990lm - CRI 92 - 38°
	noir		22082734-00		
	chromé		22082760-00		

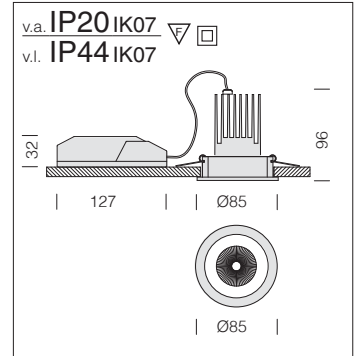
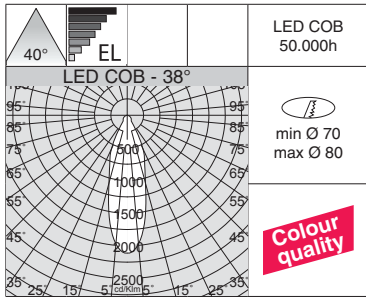
Dimmable par coupure de phase IGBT.

**Conformité aux normes BBC**  
(Bâtiment Basse Consommation).

Grille de protection pour Snow 3-4	
noir	22095130-00
Pour l'isolation dans le plafond.	



- 
- 
- 
- 
- 
- 
- 
- 
- 



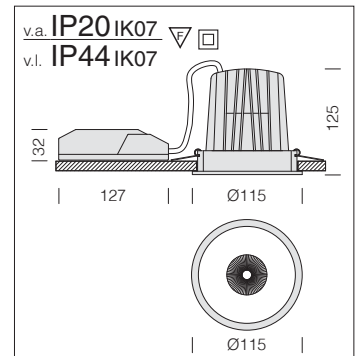
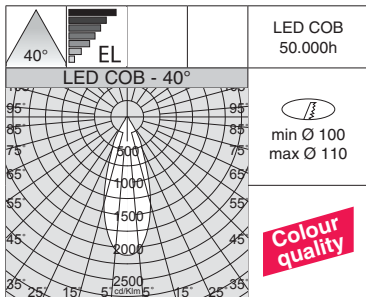
**Optiques :** optiques à basse luminance.

**LED :** Maintien du flux lumineux à 80%: 50.000h (L80B20).  
Facteur de puissance >0,9

Snow 50						
LED		CLD CELL-D (IGBT)			LUMEN SORTANT (tq= 25 °C)	
couleur	LED	poids	code	W tot	K - ølm - CRI - degrés	
blanc	COB	0,25	22082615-00	10	3000K - 626lm - CRI 90 - 38°	
			22082635-00			
noir	COB		22082616-00	10		4000K - 673lm - CRI 90 - 38°
			22082636-00			

Sur demande: version avec faisceau de 15° et 25°.

- 
- 
- 
- 
- 
- 
- 
- 
- 



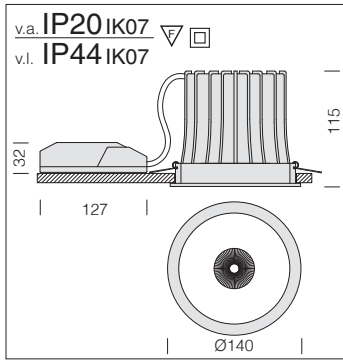
**Optiques :** optiques à basse luminance.

**LED :** Maintien du flux lumineux à 80%: 50.000h (L80B20).  
Facteur de puissance >0,9

Snow 70						
LED		CLD CELL			LUMEN SORTANT (tq= 25 °C)	
couleur	LED	poids	code	W tot	K - ølm - CRI - degrés	
blanc	COB	0,50	22082715-00	25	3000K - 2338lm - CRI 90 - 40°	
			22082735-00			
noir	COB		22082716-00	25		4000K - 2514lm - CRI 90 - 40°
			22082736-00			

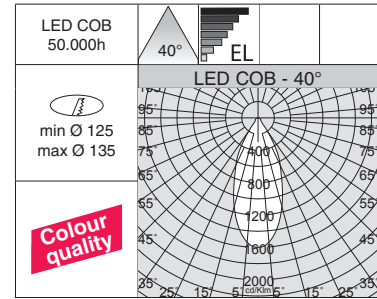
Sur demande: version avec faisceau de 21° et 28°.





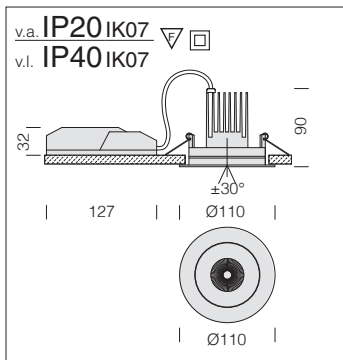
**Optiques** : optiques à basse luminosité.

**LED** : Maintien du flux lumineux à 80%: 50.000h (L80B20).  
Facteur de puissance >0,9



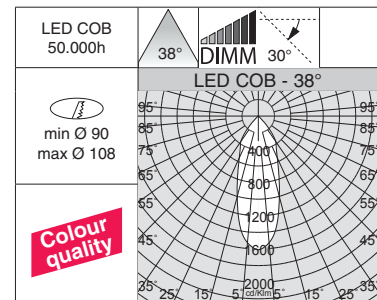
Snow 111					
LED	couleur	CLD CELL		W tot	LUMEN SORTANT (tq= 25 °C)
		poids	code		K - ølm - CRI - degrés
COB	blanc	0,60	22082815-00	40	3000K - 3364lm - CRI 90 - 40°
	noir		22082835-00		
COB	blanc		22082816-00	40	4000K - 3617lm - CRI 90 - 40°
	noir		22082836-00		

Sur demande: version avec faisceau de 15° et 25°.



**Optiques** : optiques à basse luminosité.

**LED** : Maintien du flux lumineux à 80%: 50.000h (L80B20).  
Facteur de puissance >0,9



Snow 5 - DIMM					
LED	couleur	CLD CELL-D (IGBT)		W tot	LUMEN SORTANT (tq= 25 °C)
		poids	code		K - ølm - CRI - degrés
COB	blanc	0,30	22082611-00	10	3000K - 957lm - CRI 92 - 38°
	chromé		22082660-00		
COB	blanc		22082612-00	10	4000K - 990lm - CRI 92 - 38°
	chromé		22082660-68		

Dimmable par coupure de phase IGBT.









Parfaite pour remplacer les anciens spots, la gamme ISPOT représente l'évolution technologique du downlight. Ce produit de dernière génération comporte comme avantages principaux l'économie d'énergie, une grande modularité et une extraordinaire qualité d'éclairage. Les LED de dernière génération peuvent consommer jusqu'à 80% de moins que vos anciennes lampes.

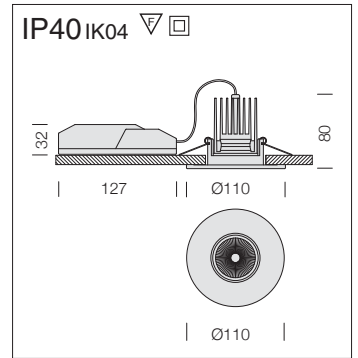
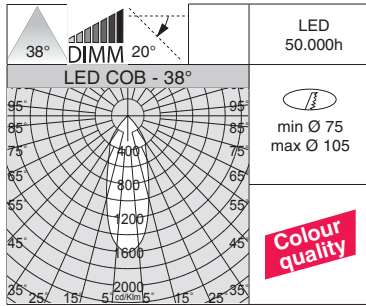
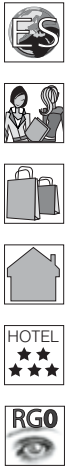
Elles durent 50 000 heures et assurent un maintien excellent du flux lumineux. L'extraordinaire qualité des downlights se manifeste aussi par des températures de couleurs spécifiques (3000K - 4000K) et par des optiques anti-éblouissement.





La lumière et le luminaire sont désormais des éléments essentiels de la vente. D'ailleurs, la clientèle exige maintenant des luminaires à led avec un **CRI > 90**. Aujourd'hui, la tendance s'oriente vers des produits de plus en plus flexibles, en mesure d'optimiser la qualité de la lumière, de garantir l'économie d'énergie et de réduire les frais de maintenance.

L'indice de rendu des couleurs ou Couleur Rendering Index (**CRI**) détermine la capacité de la source lumineuse artificielle à restituer fidèlement la couleur de l'objet qu'elle éclaire. Son échelle de mesure va de **0 à 100**, où **0 est le minimum** et **100 le maximum**. La lumière naturelle est la meilleure du point de vue physiologique, car elle possède un spectre complet des couleurs. Par conséquent, les luminaires avec un rendu élevé des couleurs sont essentiels pour garantir le bien-être et le confort des personnes. De plus, ils sont inévitables pour les activités qui exigent une bonne visibilité des couleurs.



**Corps** : en aluminium moulé sous pression avec logement pour ressorts de fixation au faux-plafond.

**Réflecteur** : en polycarbonate métallisé haut rendement.

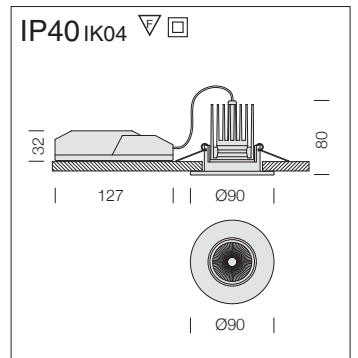
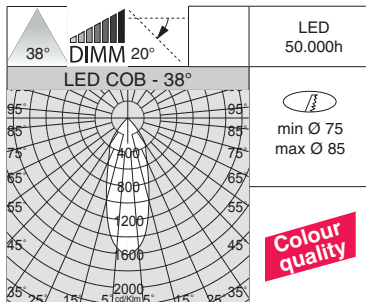
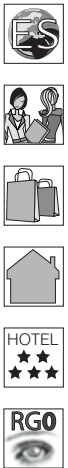
**LED** : Maintien du flux lumineux à 80%: 50.000h (L80B20).  
Facteur de puissance >0,9.

**Sur demande** :

- disponible en version DIMM-DALI.
- disponible en version avec LED 2700K et 5000K.

iSpot 1 - DIMM					
		CLD CELL-D (IGBT)		W tot	LUMEN SORTANT (tq= 25 °C)
LED	couleur	poids	code		K - ølm - CRI - degrés
COB	blanc	0,30	22067310-00	10	3000K - 957lm - CRI 92 - 38°
	noir		22067330-00		
	arg. sab.		22067370-00		
COB	blanc	0,30	22067311-00	10	4000K - 990lm - CRI 92 - 38°
	noir		22067331-00		
	arg. sab.		22067371-00		

Modèles universels pour remplacer les spots avec trous de 75 mm à 105 mm



**Corps** : en aluminium moulé sous pression avec logement pour ressorts de fixation au faux-plafond.

**Réflecteur** : en polycarbonate métallisé haut rendement.

**LED** : Maintien du flux lumineux à 80%: 50.000h (L80B20).  
Facteur de puissance >0,9.

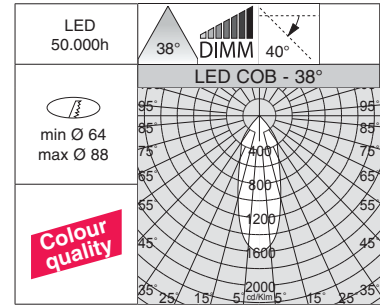
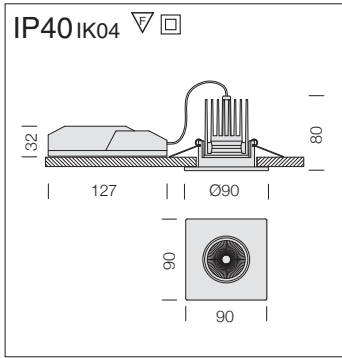
**Sur demande** :

- disponible en version DIMM-DALI.
- disponible en version avec LED 2700K et 5000K.

iSpot 2 - DIMM					
		CLD CELL-D (IGBT)		W tot	LUMEN SORTANT (tq= 25 °C)
LED	couleur	poids	code		K - ølm - CRI - degrés
COB	blanc	0,30	22067210-00	10	3000K - 957lm - CRI 92 - 38°
	noir		22067230-00		
	arg. sab.		22067270-00		
	chromé		22067260-00		
COB	blanc	0,30	22067211-00	10	4000K - 990lm - CRI 92 - 38°
	noir		22067231-00		
	arg. sab.		22067271-00		
	chromé		22067261-00		

Modèles universels pour remplacer les spots avec trous de 75 mm à 85 mm





**Corps** : en aluminium moulé sous pression avec logement pour ressorts de fixation au faux-plafond.

**Réflecteur** : en polycarbonate métallisé haut rendement.

**LED** : Maintien du flux lumineux à 80%: 50.000h (L80B20).  
Facteur de puissance >0,9.

**Sur demande :**

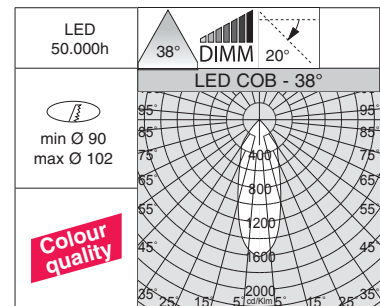
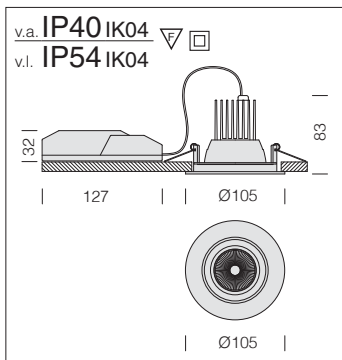
- disponible en version DIMM-DALI.
- disponible en version avec LED 2700K et 5000K.

iSpot 3 - carré - DIMM					
		CLD CELL-D (IGBT)		W tot	LUMEN SORTANT (tq= 25 °C)
LED	couleur	pois	code	10	K - ølm - CRI - degrés
COB	chromé	0,30	22067460-00		3000K - 957lm - CRI 92 - 38°

Modèles universels pour remplacer les spots avec trous de 64 à 88mm

Grille de protection pour iSpot 1-2-3	
noir	22095130-00

Pour l'isolation dans le plafond.

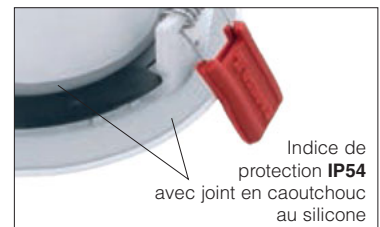


**Corps** : en aluminium moulé sous pression avec logement pour ressorts de fixation au faux-plafond.

**Réflecteur** : en polycarbonate métallisé haut rendement.

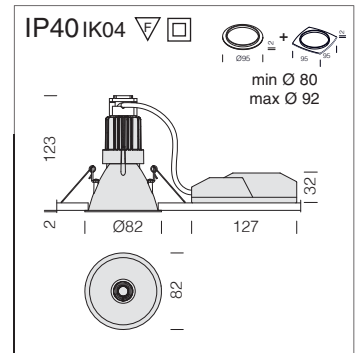
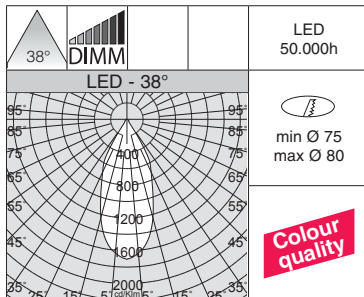
**Version standard** : joint en caoutchouc silicone conforme au référentiel français **BBC** (Bâtiment Basse Consommation).

**LED** : Maintien du flux lumineux à 80%: 50.000h (L80B20).  
Facteur de puissance >0,9.



iSpot 4 - DIMM					
		CLD CELL-D (IGBT)		W tot	LUMEN SORTANT (tq= 25 °C)
LED	couleur	pois	code	10	K - ølm - CRI - degrés
COB	blanc	0,30	22067510-00		3000K - 957lm - CRI 92 - 38°
			22067511-00	4000K - 990lm - CRI 92 - 38°	

Modèles universels pour remplacer les spots avec trous de 90 à 102mm.



**Corps** : en aluminium moulé sous pression avec anneau de finition.

**Réflecteur** : en polycarbonate.

**LED** : maintien du flux lumineux à 80% 50.000h (L80B20).

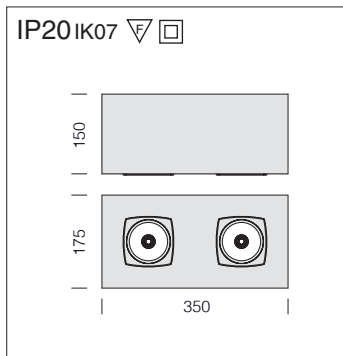
Facteur de puissance >0,9.

### iSpot Comfort 1

		iSpot Comfort 1				
LED	couleur	CLD CELL-D (IGBT)	CLD CELL-D (1-10V)	CLD CELL-DIG (DALI)	W tot	LUMEN SORTANT (tq= 25 °C)
		poids	code	code		K - ølm - CRI - degrés
LED	blanc	0,30	22167810-00	22167810-12	11	4000K - 920lm - CRI 92 - 38°
			22167811-00	22167811-12		3000K - 900lm - CRI 92 - 38°

Modèles universels pour remplacer les spots avec trous de 75 à 80 mm (fig. 1). L'anneau fourni peut être une simple finition esthétique ou couvrir les trous de plus grand diamètre de 80 à 92 mm (fig. 2).



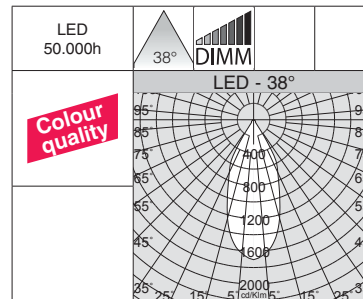


**Cadre:** en aluminium, fournie avec downlight fixe.

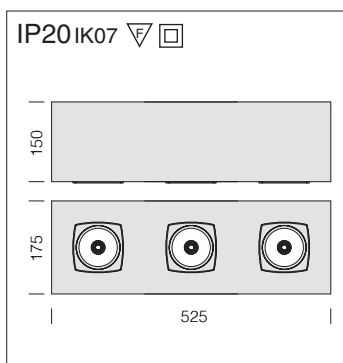
**Réflecteur :** en polycarbonate.

**LED :** maintien du flux lumineux à 80% 50.000h (L80B20).  
Facteur de puissance >0,9.

**Sur demande :** 2 allumages indépendants possibles.



Spot Box Comfort 2 - CRI 92					
		CLD CELL-D (IGBT)		LUMEN SORTANT (tq= 25 °C)	
LED	couleur	poids	code	W tot	K - ølm - CRI - degrés
LED COB	blanc	2,00	22189110-00	22	4000K - 2x920lm - CRI 92 - 38°
			22189111-00		3000K - 2x900lm - CRI 92 - 38°

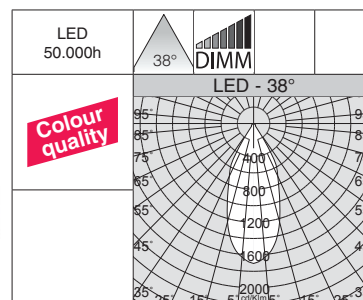


**Cadre:** en aluminium, fournie avec downlight fixe.

**Réflecteur :** en polycarbonate.

**LED :** maintien du flux lumineux à 80% 50.000h (L80B20).  
Facteur de puissance >0,9.

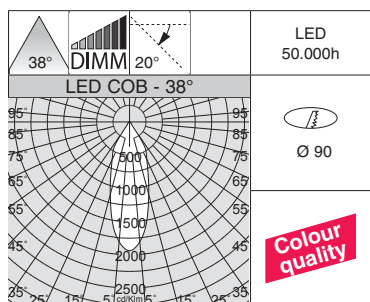
**Sur demande :** 3 allumages indépendants possibles.



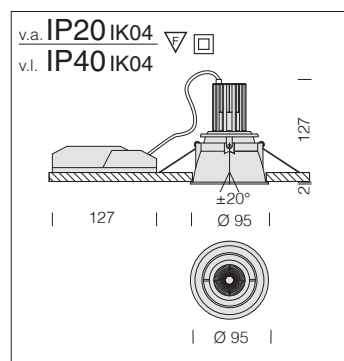
Spot Box Comfort 3 - CRI 92					
		CLD CELL-D (IGBT)		LUMEN SORTANT (tq= 25 °C)	
LED	couleur	poids	code	W tot	K - ølm - CRI - degrés
LED COB	blanc	2,50	22189112-00	33	4000K - 3x920lm - CRI 92 - 38°
			22189113-00		3000K - 3x900lm - CRI 92 - 38°

Classement des valeurs UGR en fonction de l'application		
<b>UGR</b>	≤ 16	Activités très précises (dessins industriels)
	≤ 19	Bureaux et bâtiments scolaires (lecture, écriture, réunions, travail sur écran)
	≤ 22	Activités industrielles, artisanat
	> 28	Éblouissement élevé

**L'UGR (unified glare rating)** est une valeur internationale établie suivant la méthode unifiée d'évaluation de l'éblouissement direct des luminaires, normalisée par la CIE (Commission internationale de l'éclairage). La norme européenne pour l'éclairage des lieux de travail intérieurs **NF EN 12464-1** définit une valeur UGR spécifique pour chaque application, comprise entre **10 et 30. Plus cette valeur est basse, plus l'éblouissement est négligeable.** La valeur UGR exacte se calcule d'après le projet, car elle prend en compte la disposition des luminaires, les caractéristiques du local (dimensions, réflexions) et la position de l'observateur.



CRI 92



**Corps** : en aluminium moulé sous pression.

**Réflecteur** : en polycarbonate métallisé haut rendement.

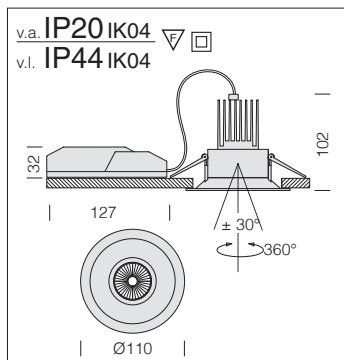
**LED** : maintien du flux lumineux à 80% 50.000h (L80B20).  
Facteur de puissance >0,9.

**Sur demande** : disponible en version avec LED 2700K et 5000K.

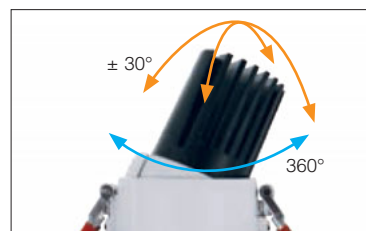
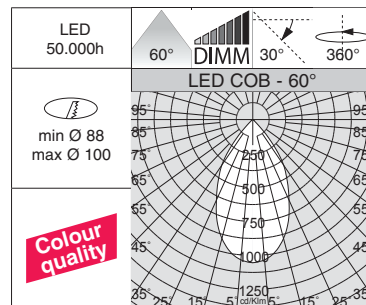
iSpot Tech 3 - DIMM				
		CLD CELL-D (IGBT)		LUMEN SORTANT (tq= 25 °C)
LED	couleur	poids	code	K - ølm - CRI - degrés
COB	blanc	0,30	22167210-00	3000K - 957lm - CRI 92 - 38°
			22167211-00	4000K - 990lm - CRI 92 - 38°
			<b>W tot</b>	<b>10</b>

Version gradable par coupure de phase IGBT.





**CRI 92**



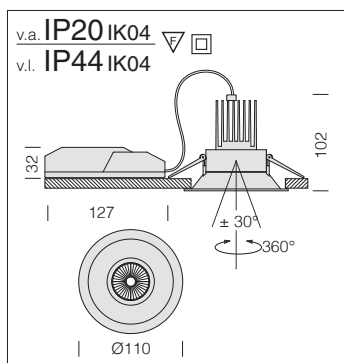
Versión sur système cardan pour orienter l'optique sur les deux axes : 360° sur l'axe vertical et ± 30° sur l'axe horizontal.



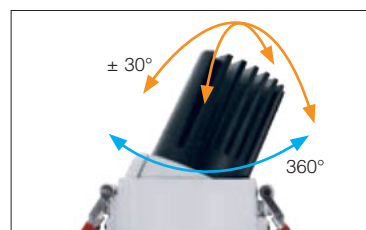
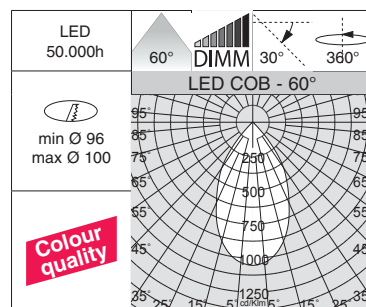
**Corps** : en aluminium.  
**Lentille** : en PMMA, haute performance avec facteur d'éblouissement très faible.  
**LED** : Maintien du flux lumineux à 80%: 50.000h (L80B20).  
 Facteur de puissance >0,9

iSpot Architectural 1 - DIMM					
		CLD CELL-D (IGBT)		LUMEN SORTANT (tq= 25 °C)	
LED	couleur	poids	code	W tot	K - ølm - CRI - degrés
COB	blanc	0,30	22167310-00	10	3000K - 957lm - CRI 92 - 60°
			22167311-00		4000K - 990lm - CRI 92 - 60°

Modèles universels pour remplacer les spots avec trous de 88 à 100mm. **Sur demande** version 15° - 38°.  
**Sur demande** : disponible en version avec LED 2700K et 5000K.



**CRI 92**



Versión sur système cardan pour orienter l'optique sur les deux axes : 360° sur l'axe vertical et ± 30° sur l'axe horizontal.



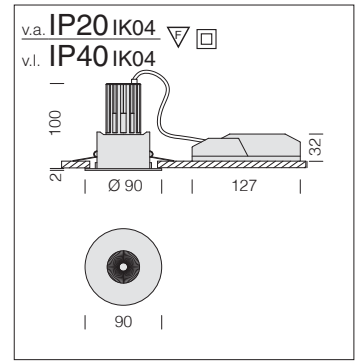
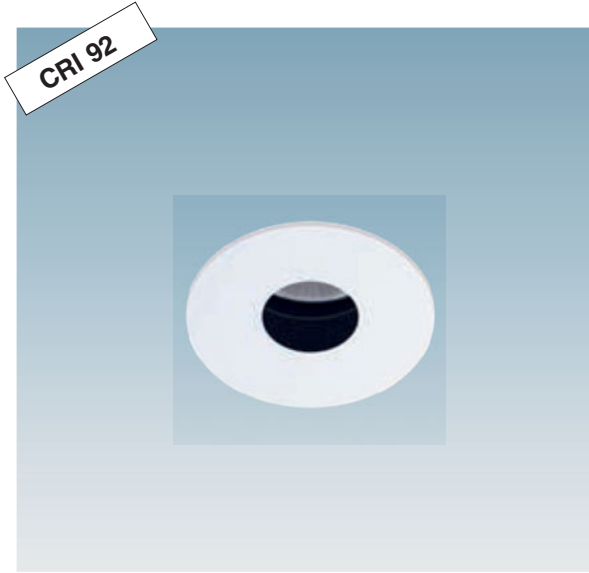
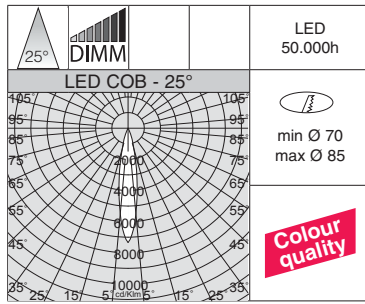
**Corps** : en aluminium.  
**Lentille** : en PMMA, haute performance avec facteur d'éblouissement très faible.  
**LED** : Maintien du flux lumineux à 80%: 50.000h (L80B20).  
 Facteur de puissance >0,9

iSpot Architectural 2 - DIMM					
		CLD CELL-D (IGBT)		LUMEN SORTANT (tq= 25 °C)	
LED	couleur	poids	code	W tot	K - ølm - CRI - degrés
COB	blanc	0,30	22167410-00	10	3000K - 957lm - CRI 92 - 60°
			22167411-00		4000K - 990lm - CRI 92 - 60°

Modèles universels pour remplacer les spots avec trous de 96 à 100mm. **Sur demande** version 15° - 38°.  
**Sur demande** : disponible en version avec LED 2700K et 5000K.

Grille de protection pour iSpot Architectural	
noir	22095130-00
Pour l'isolation dans le plafond.	





**Corps** : en aluminium moulé sous pression.

**Lentille** : en PMMA, haute performance avec facteur d'éblouissement très faible.

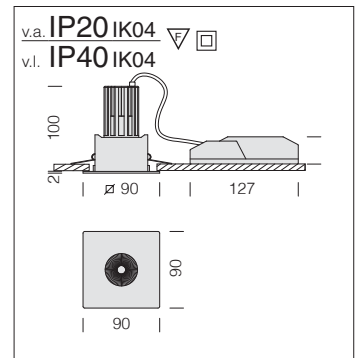
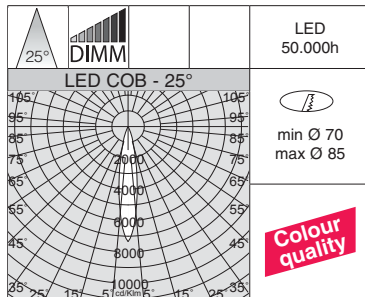
**LED** : maintien du flux lumineux à 80% 50.000h (L80B20).  
Facteur de puissance >0,9.

**Sur demande :**

- disponible en version DIMM-DALI.
- disponible en version avec LED 2700K et 5000K.

iSpot Hotel 1 - DIMM					
		CLD CELL-D (IGBT)		LUMEN SORTANT (tq= 25 °C)	
LED	couleur	poids	code	W tot	K - ølm - CRI - degrés
COB	blanc	0,30	22067710-00	10	3000K - 413lm - CRI 92 - 25°
			22067711-00		4000K - 478lm - CRI 92 - 25°

**Sur demande** : disponible en version couleur noir.



**Corps** : en aluminium moulé sous pression.

**Lentille** : en PMMA, haute performance avec facteur d'éblouissement très faible.

**LED** : maintien du flux lumineux à 80% 50.000h (L80B20).  
Facteur de puissance >0,9.

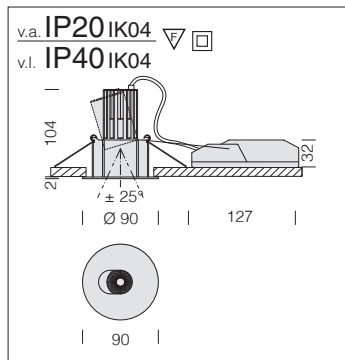
**Sur demande :**

- disponible en version DIMM-DALI.
- disponible en version avec LED 2700K et 5000K.

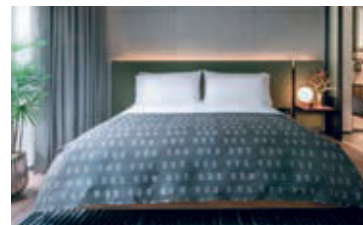
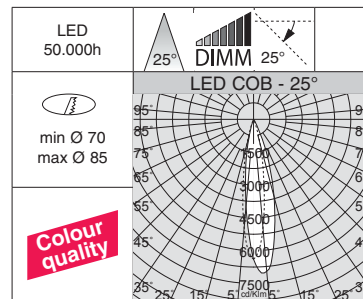
iSpot Hotel 2 - DIMM					
		CLD CELL-D (IGBT)		LUMEN SORTANT (tq= 25 °C)	
LED	couleur	poids	code	W tot	K - ølm - CRI - degrés
COB	blanc	0,30	22067712-00	10	3000K - 413lm - CRI 92 - 25°
			22067713-00		4000K - 478lm - CRI 92 - 25°

**Sur demande** : disponible en version couleur noir.





CRI 92



**Corps** : en aluminium moulé sous pression.

**Lentille** : en PMMA, haute performance avec facteur d'éblouissement très faible.

**Orientables** : parfaits pour éclairer les murs ou les objets de décoration.

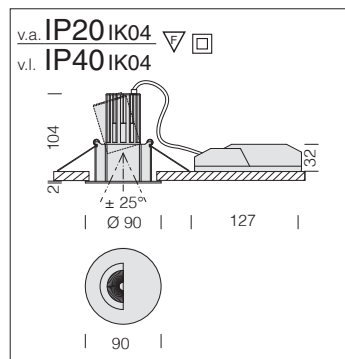
**LED** : maintien du flux lumineux à 80% 50.000h (L80B20).  
Facteur de puissance >0,9.

**Sur demande** :

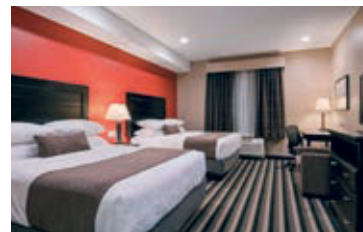
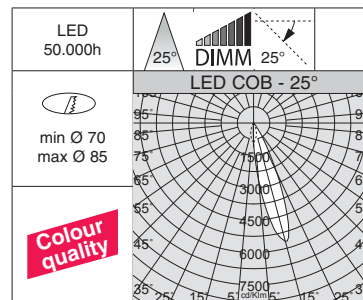
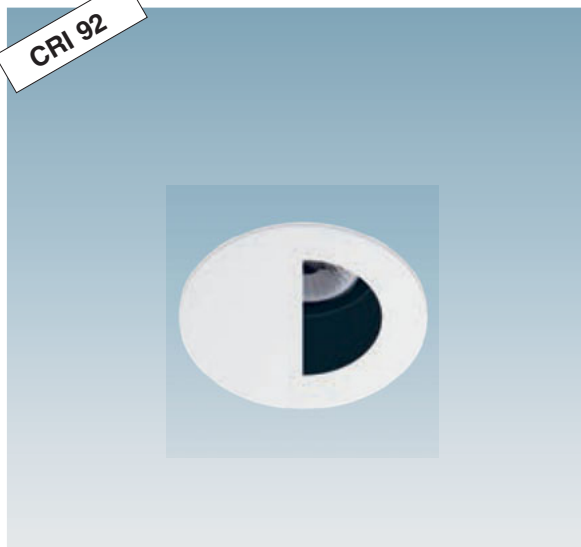
- disponible en version DIMM-DALI.
- disponible en version avec LED 2700K et 5000K.

iSpot Hotel 3 - DIMM - orientable					
		CLD CELL-D (IGBT)		LUMEN SORTANT (tq= 25 °C)	
LED	couleur	poisds	code	W tot	K - ølm - CRI - degrés
COB	blanc	0,30	22067910-00	10	3000K - 380lm - CRI 92 - 25°
			22067911-00		4000K - 441lm - CRI 92 - 25°

Sur demande : disponible en couleur noir.



CRI 92



**Corps** : en aluminium moulé sous pression.

**Lentille** : en PMMA, haute performance avec facteur d'éblouissement très faible.

**Orientables** : parfaits pour éclairer les murs ou les objets de décoration.

**LED** : maintien du flux lumineux à 80% 50.000h (L80B20).  
Facteur de puissance >0,9.

**Sur demande** :

- disponible en version DIMM-DALI.
- disponible en version avec LED 2700K et 5000K.

iSpot Hotel 4 - DIMM - orientable					
		CLD CELL-D (IGBT)		LUMEN SORTANT (tq= 25 °C)	
LED	couleur	poisds	code	W tot	K - ølm - CRI - degrés
COB	blanc	0,30	22067912-00	10	3000K - 433lm - CRI 92 - 25°
			22067913-00		4000K - 500lm - CRI 92 - 25°

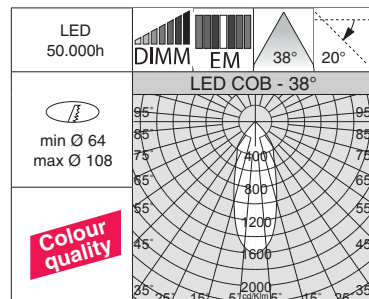
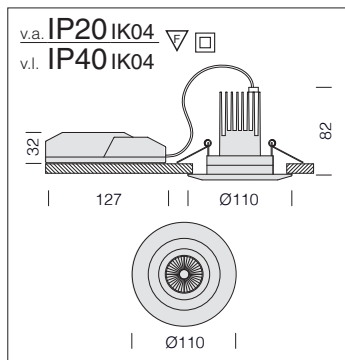
Sur demande : disponible en couleur noir.

Souplesse d'emploi, économie d'énergie et lumière de qualité. Tels sont les points forts de ce tout nouveau spot à LED de dernière génération. Le produit propose une large plage de températures, une longue durée de vie (50 000h) et un excellent maintien du flux lumineux. Les optiques à grille basse luminance et l'absence de rayonnement UV sont des caractéristiques importantes pour l'éclairage des magasins, des showrooms et des centres commerciaux.

**Corps:** en aluminium, orientable avec des ressorts.

**LED:** Maintien du flux lumineux à 80%: 50.000h (L80B20).  
Facteur de puissance >0,9.

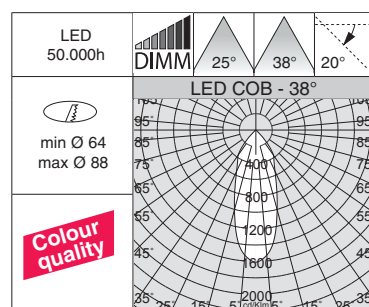
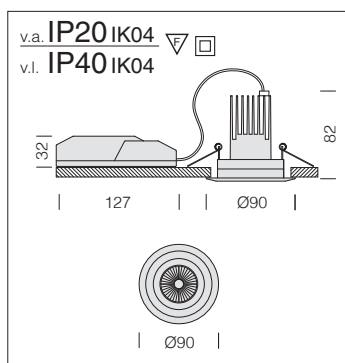




- Sur demande** disponible :
- en version DIMM-DALI.
  - en version avec LED 5000K.
  - en version **25°** avec sous-code -0031
  - en version **60°** avec sous-code -0032

**Low Glare 1 - DIMM**

		CLD CELL-D (IGBT)		CLD CELLD-E		LUMEN SORTANT (tq= 25 °C)
LED	couleur	poids	code	code	W tot	K - ølm - CRI - degrés
<b>COB</b>	alu. mat	0,30	22061470-00	22061470-09	<b>10</b>	3000K - 990lm - <b>CRI 92</b> - 38°
	blanc		22061410-00	22061410-09		
<b>COB</b>	alu. mat	0,30	22061474-00	22061474-09	<b>10</b>	4000K - 1100lm - <b>CRI 92</b> - 38°
	blanc		22061414-00	22061414-09		



Versión de secours de 3 heures.



- Sur demande** disponible :
- en version DIMM-DALI.
  - en version avec LED 5000K.
  - en version **38°** avec sous-code -0089.
  - en version **60°** avec sous-code -0032.

**Low Glare 2 - DIMM**

		CLD CELL-D (IGBT)		CLD CELLD-E		LUMEN SORTANT (tq= 25 °C)
LED	couleur	poids	code	code	W tot	K - ølm - CRI - degrés
<b>COB</b>	alu. mat	0,30	22061477-00	22061477-09	<b>10</b>	3000K - 990lm - <b>CRI 92</b> - 25°
	blanc		22061417-00	22061417-09		
<b>COB</b>	alu. mat	0,30	22066777-00	22066777-09	<b>10</b>	3000K - 990lm - <b>CRI 92</b> - 38°
	blanc		22066717-00	22066717-09		
<b>COB</b>	alu. mat	0,30	22061479-00	22061479-09	<b>10</b>	4000K - 1100lm - <b>CRI 92</b> - 38°
	blanc		22061419-00	22061419-09		

Grille de protection pour Low Glare 1-2	
noir	22095130-00
Pour l'isolation dans le plafond.	





Downlights orientables pour les magasins, les maisons et les hôtels. Ces nouveaux downlights répondent aux exigences de l'éclairage intérieur qui, ces dernières années, a totalement modifié ses paramètres. Aujourd'hui, l'éclairage a pour objectif principal le maximum du confort visuel, un concept qui varie en fonction des applications.

**Corps** : aluminium moulé sous pression avec logement pour ressorts de fixation au faux-plafond.

**Dissipateur** : passif, en aluminium moulé sous pression pour améliorer la dissipation de la chaleur et allonger ainsi la durée de vie du module LED.

**Peinture** : par pulvérisation avec peinture époxy en polyester résistant aux rayons UV.

**Normes** : produits conformes aux normes EN 60598-1 CEI 34-21. Indice de protection conforme aux normes EN 60529.

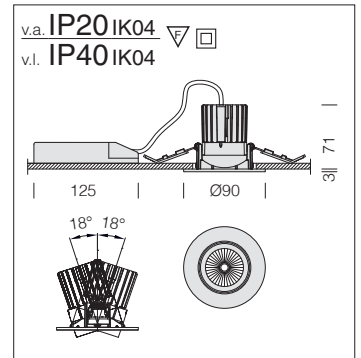
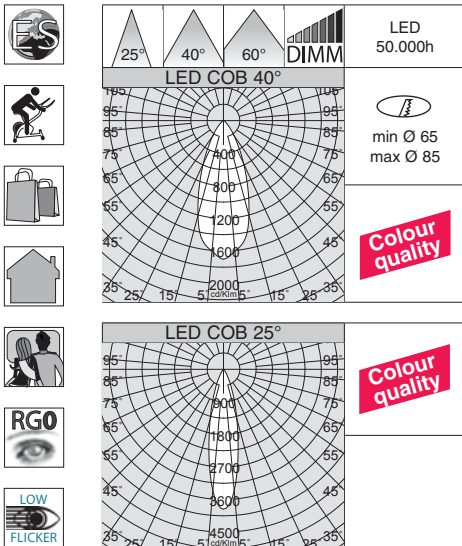
**LED** : sources lumineuses haute efficacité (**CRI>90**).





La lumière et le luminaire sont désormais des éléments essentiels de la vente. D'ailleurs, la clientèle exige maintenant des luminaires à led avec un **CRI > 90**. Aujourd'hui, la tendance s'oriente vers des produits de plus en plus flexibles, en mesure d'optimiser la qualité de la lumière, de garantir l'économie d'énergie et de réduire les frais de maintenance.

L'indice de rendu des couleurs ou Couleur Rendering Index (**CRI**) détermine la capacité de la source lumineuse artificielle à restituer fidèlement la couleur de l'objet qu'elle éclaire. Son échelle de mesure va de **0 à 100**, où **0 est le minimum** et **100 le maximum**. La lumière naturelle est la meilleure du point de vue physiologique, car elle possède un spectre complet des couleurs. Par conséquent, les luminaires avec un rendu élevé des couleurs sont essentiels pour garantir le bien-être et le confort des personnes. De plus, ils sont inévitables pour les activités qui exigent une bonne visibilité des couleurs.



**Lentille :** en PMMA, haute performance avec facteur d'éblouissement très faible.

**Sur demande :** disponible en version DIMM-DALI.

### Sun T - 3000K - CRI 93 - energy saving

LED	couleur	CLD CELL-D (IGBT)		CLD CELL-D (1-10V PUSH)		W tot	LUMEN SORTANT (tq= 25 °C)	
		poids	code	code	code		K - elm - CRI - degrés	
COB	blanc	0,30	22066304-00	22066304-12	9	9	3000K - 1000lm - CRI 93 - 25°	
			22066311-00	22066311-12			3000K - 1000lm - CRI 93 - 40°	
			22066312-00	22066312-12			3000K - 950lm - CRI 93 - 60°	
COB	argent	0,30	22066305-00	22066305-12	9	9	3000K - 1000lm - CRI 93 - 25°	
			22066361-00	22066361-12			3000K - 1000lm - CRI 93 - 40°	
			22066362-00	22066362-12			3000K - 950lm - CRI 93 - 60°	

### Sun T - 4000K - CRI 91 - energy saving

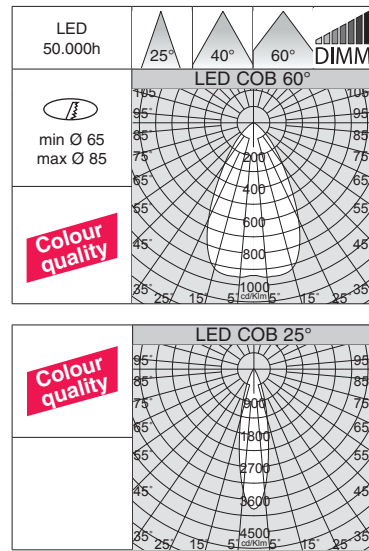
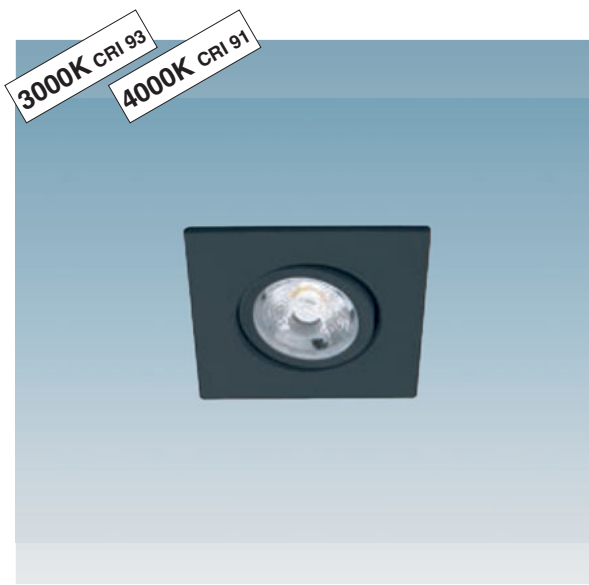
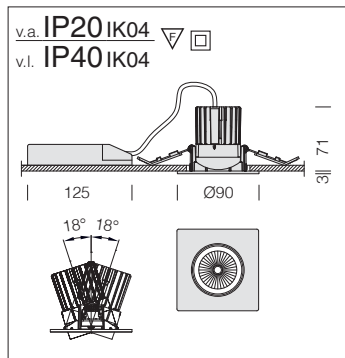
LED	couleur	CLD CELL-D (IGBT)		CLD CELL-D (1-10V PUSH)		W tot	LUMEN SORTANT (tq= 25 °C)	
		poids	code	code	code		K - elm - CRI - degrés	
COB	blanc	0,30	22066302-00	22066302-12	9	9	4000K - 1100lm - CRI 91 - 25°	
			22066316-00	22066316-12			4000K - 1100lm - CRI 91 - 40°	
			22066317-00	22066317-12			4000K - 1050lm - CRI 91 - 60°	
COB	argent	0,30	22066303-00	22066303-12	9	9	4000K - 1100lm - CRI 91 - 25°	
			22066363-00	22066363-12			4000K - 1100lm - CRI 91 - 40°	
			22066364-00	22066364-12			4000K - 1050lm - CRI 91 - 60°	

La gamme **energy saving** a pour but de répondre à une exigence désormais commune à bon nombre de nos clients : concilier l'aspect économique avec la qualité d'éclairage garantie par nos produits. Ces luminaires possèdent toutes les caractéristiques techniques nécessaires pour garantir un éclairage impeccable, et leur design simple et moderne s'assortit d'une qualité et d'une efficacité lumineuse extraordinaires, ainsi que des principaux avantages apportés par les sources lumineuses à LED.

#### Caractéristiques principales







**Lentille :** en PMMA, haute performance avec facteur d'éblouissement très faible.

**Sur demande :** disponible en version DIMM-DALI.

**Sun Q - 3000K - CRI 93 - energy saving**

LED	couleur	CLD CELL-D (IGBT)		CLD CELL-D (1-10V PUSH)		W tot	LUMEN SORTANT (tq= 25 °C)	
		poids	code	code	code		K - ølm - CRI - degrés	
COB	blanc	0,30	22066610-00	22066610-12	9	9	3000K - 1000lm - CRI 93 - 25°	
			22066619-00	22066619-12			3000K - 1000lm - CRI 93 - 40°	
			22066612-00	22066612-12			3000K - 950lm - CRI 93 - 60°	
COB	noir	0,30	22066630-00	22066630-12	9	9	3000K - 1000lm - CRI 93 - 25°	
			22066639-00	22066639-12			3000K - 1000lm - CRI 93 - 40°	
			22066632-00	22066632-12			3000K - 950lm - CRI 93 - 60°	

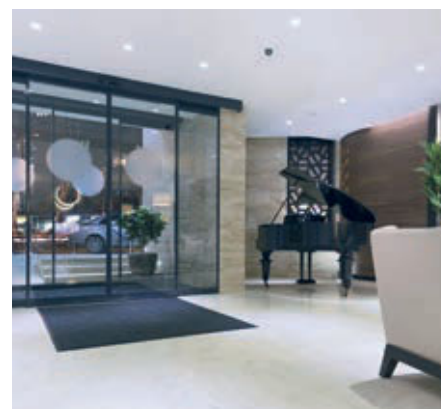


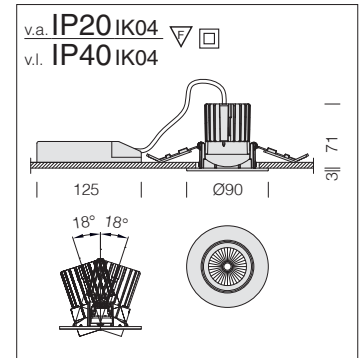
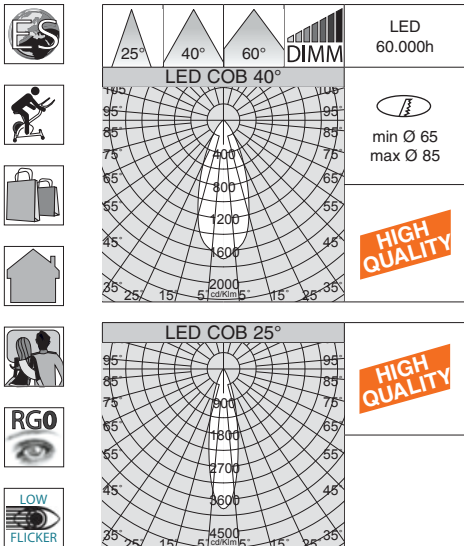
**Sun Q - 4000K - CRI 91 - energy saving**

LED	couleur	CLD CELL-D (IGBT)		CLD CELL-D (1-10V PUSH)		W tot	LUMEN SORTANT (tq= 25 °C)	
		poids	code	code	code		K - ølm - CRI - degrés	
COB	blanc	0,30	22066613-00	22066613-12	9	9	4000K - 1100lm - CRI 91 - 25°	
			22066618-00	22066618-12			4000K - 1100lm - CRI 91 - 40°	
			22066614-00	22066614-12			4000K - 1050lm - CRI 91 - 60°	
COB	noir	0,30	22066633-00	22066633-12	9	9	4000K - 1100lm - CRI 91 - 25°	
			22066638-00	22066638-12			4000K - 1100lm - CRI 91 - 40°	
			22066634-00	22066634-12			4000K - 1050lm - CRI 91 - 60°	



Dans les points de vente, soit du grand centre commercial au petit magasin, la lumière est l'élément central autour duquel gravite toute la décoration. L'éclairage permet de mettre en valeur la marchandise et de donner corps à des projets personnalisés pour particulariser la marque. Dans le secteur hôtelier et dans celui des loisirs (hôtels, restaurants, cafés), la lumière est tout aussi importante pour composer un style personnel et reconnaissable.





**Lentille :** en PMMA, haute performance avec facteur d'éblouissement très faible.

**Sur demande :** disponible en version DIMM-DALI.

HG = HIGH GAMUT

**LED:**  
60.000h (L90B10)

Sun T - 2700K - CRI>95 - high performance						
LED	couleur	CLD CELL-D (IGBT)		CLD CELL-D (1-10V PUSH)		LUMEN SORTANT (tq= 25 °C)
		poids	code	code	W tot	K - ølm - CRI - degrés
COB	blanc	0,30	22066301-00	22066301-12	9	2700K HG - 750lm - CRI>95 - 25°
			22066318-00	22066318-12		2700K HG - 750lm - CRI>95 - 40°
			22066319-00	22066319-12		2700K HG - 700lm - CRI>95 - 60°
COB	argent	0,30	22066306-00	22066306-12	9	2700K HG - 750lm - CRI>95 - 25°
			22066365-00	22066365-12		2700K HG - 750lm - CRI>95 - 40°
			22066366-00	22066366-12		2700K HG - 700lm - CRI>95 - 60°

**LED:**  
60.000h (L90B10)

Sun T - 3000K - CRI>95 - high performance						
LED	couleur	CLD CELL-D (IGBT)		CLD CELL-D (1-10V PUSH)		LUMEN SORTANT (tq= 25 °C)
		poids	code	code	W tot	K - ølm - CRI - degrés
COB	blanc	0,30	22065512-00	22065512-12	9	3000K HG - 810lm - CRI>95 - 25°
			22065514-00	22065514-12		3000K HG - 810lm - CRI>95 - 40°
			22065513-00	22065513-12		3000K HG - 745lm - CRI>95 - 60°
COB	argent	0,30	22065562-00	22065562-12	9	3000K HG - 810lm - CRI>95 - 25°
			22065564-00	22065564-12		3000K HG - 810lm - CRI>95 - 40°
			22065563-00	22065563-12		3000K HG - 745lm - CRI>95 - 60°

**LED:**  
60.000h (L90B10)

Sun T - 4000K - CRI>95 - high performance						
LED	couleur	CLD CELL-D (IGBT)		CLD CELL-D (1-10V PUSH)		LUMEN SORTANT (tq= 25 °C)
		poids	code	code	W tot	K - ølm - CRI - degrés
COB	blanc	0,30	22065510-00	22065510-12	9	4000K HG - 858lm - CRI>95 - 25°
			22065515-00	22065515-12		4000K HG - 858lm - CRI>95 - 40°
			22065511-00	22065511-12		4000K HG - 790lm - CRI>95 - 60°
COB	argent	0,30	22065560-00	22065560-12	9	4000K HG - 858lm - CRI>95 - 25°
			22065565-00	22065565-12		4000K HG - 858lm - CRI>95 - 40°
			22065561-00	22065561-12		4000K HG - 790lm - CRI>95 - 60°

Sources lumineuses **LED HIGH QUALITY** haute efficacité (CRI>95). Les LED comportent une nouvelle technologie qui agit de façon homogène sur la saturation des couleurs. Pour cette raison, elles sont particulièrement indiquées dans toutes les applications où jouent un rôle fondamental les reflets, les transparences, la qualité du blanc et des couleurs.

**Évolution lumineuse**

Par rapport à une source lumineuse traditionnelle, la série LED **HIGH QUALITY** produit des couleurs parfaitement saturées, et elle est mesurée de mettre en valeur toute la gamme des nuances. Le produit exalte aussi la texture des objets et améliore la perception, garantissant une vision intense et vive.

**Éclairage LED beaucoup plus intense**

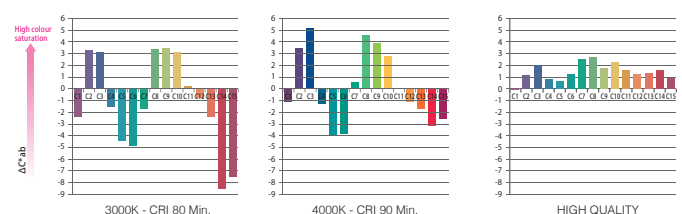
Le marché exige aujourd'hui des LED à haut rendu et haute fidélité des couleurs, mais la demande se tourne aussi de plus en plus vers les LED en mesure de rehausser les couleurs des objets en leur donnant plus de vivacité et d'intensité.

**Saturation de la couleur**

La série LED **HIGH QUALITY** se base sur un nouveau paramètre de « saturation de la couleur » qui vise à maximaliser l'esthétique de l'objet éclairé à l'intérieur du spectre de la lumière visible.

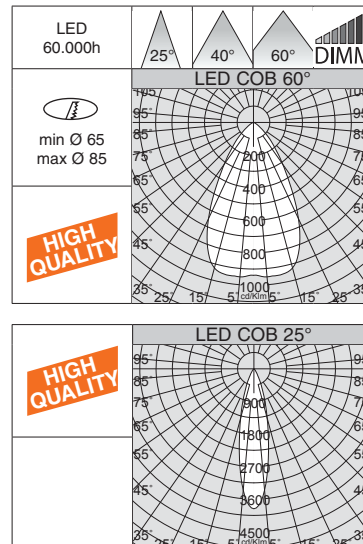
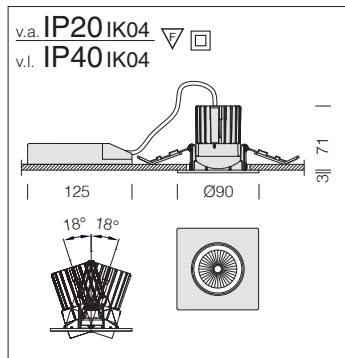
**Évaluation de la saturation de la couleur**

La LED **HIGH QUALITY** maintient la valeur de ΔC\*ab dans la zone positive, autrement dit elle permet de rehausser la qualité originale de la couleur.



N.B. : ΔC\*ab est un indice représentant la différence de saturation de la couleur.





**Lentille :** en PMMA, haute performance avec facteur d'éblouissement très faible.

**Sur demande :** disponible en version DIMM-DALI.

HG = HIGH GAMUT

**Sun Q - 2700K - CRI>95 - high performance**

LED	couleur	CLD CELL-D (IGBT)		CLD CELL-D (1-10V PUSH)		W tot	LUMEN SORTANT (tq= 25 °C)	
		poids	code	code	code		K - ølm - CRI - degrés	
COB	blanc	0,30	22066615-00	22066615-12	9	9	2700K HG - 750lm - CRI>95 - 25°	
			22066617-00	22066617-12			2700K HG - 750lm - CRI>95 - 40°	
			22066616-00	22066616-12			2700K HG - 700lm - CRI>95 - 60°	
COB	argent	0,30	22066665-00	22066665-12	9	9	2700K HG - 750lm - CRI>95 - 25°	
			22066667-00	22066667-12			2700K HG - 750lm - CRI>95 - 40°	
			22066666-00	22066666-12			2700K HG - 750lm - CRI>95 - 60°	
							2700K HG - 700lm - CRI>95 - 60°	



**Sun Q - 3000K - CRI>95 - high performance**

LED	couleur	CLD CELL-D (IGBT)		CLD CELL-D (1-10V PUSH)		W tot	LUMEN SORTANT (tq= 25 °C)	
		poids	code	code	code		K - ølm - CRI - degrés	
COB	blanc	0,30	22065812-00	22065812-12	9	9	3000K HG - 810lm - CRI>95 - 25°	
			22065814-00	22065814-12			3000K HG - 810lm - CRI>95 - 40°	
			22065813-00	22065813-12			3000K HG - 745lm - CRI>95 - 60°	
COB	argent	0,30	22065862-00	22065862-12	9	9	3000K HG - 810lm - CRI>95 - 25°	
			22065861-00	22065861-12			3000K HG - 810lm - CRI>95 - 40°	
			22065863-00	22065863-12			3000K HG - 810lm - CRI>95 - 60°	
							3000K HG - 745lm - CRI>95 - 60°	

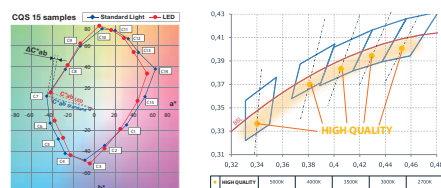


**Sun Q - 4000K - CRI>95 - high performance**

LED	couleur	CLD CELL-D (IGBT)		CLD CELL-D (1-10V PUSH)		W tot	LUMEN SORTANT (tq= 25 °C)	
		poids	code	code	code		K - ølm - CRI - degrés	
COB	blanc	0,30	22065810-00	22065810-12	9	9	4000K HG - 858lm - CRI>95 - 25°	
			22065815-00	22065815-12			4000K HG - 858lm - CRI>95 - 40°	
			22065811-00	22065811-12			4000K HG - 790lm - CRI>95 - 60°	
COB	argent	0,30	22065860-00	22065860-12	9	9	4000K HG - 858lm - CRI>95 - 25°	
			22065864-00	22065864-12			4000K HG - 858lm - CRI>95 - 40°	
			22065865-00	22065865-12			4000K HG - 858lm - CRI>95 - 60°	
							4000K HG - 790lm - CRI>95 - 60°	



15 couleurs classées selon l'indice CQS (Color Quality Scale - échelle de quantification de la qualité des sources lumineuses) sont tracées sur l'espace de couleur CIE LAB pour pouvoir comparer la saturation à celle d'une source lumineuse classique.



$\Delta C^*_{ab} = C^*_{ab} \text{ LED} - C^*_{ab} \text{ source lumineuse classique}$   
 chaque valeur est calculée par rapport à 15 points.  
 $\Delta C^*_{ab} > 0$  = forte saturation de la couleur  
 $\Delta C^*_{ab} < 0$  = faible saturation de la couleur

Quelle que soit la catégorie commerciale, l'éclairage doit remplir des critères précis. Par exemple, il doit exalter la couleur des denrées alimentaires, créer le cadre idéal pour présenter les vêtements, les articles ménagers ou les produits de luxe.

VERSION	CATÉGORIE	CARACTÉRISTIQUES
2700K - CRI>95	Pain, produits boulangers et pâtisseries, fromages, produits laitiers	La lumière chaude souligne le doré des produits boulangers et des fromages frais. Elle attire l'attention du client et l'incite à acheter.
3000K - CRI>95	Viande et charcuterie, fruits et légumes frais, vêtements, articles ménagers, électroménagers	La lumière blanche chaude fait ressortir le rouge de la viande exposée, et elle contribue à donner un aspect frais aux fruits et légumes. Elle rend les couleurs plus saturées, optimisant ainsi l'aspect et les caractéristiques de la marchandise exposée.
4000K - CRI>95	Poisson et crustacés, bijoux, concessionnaires	La lumière blanche froide donne aux blancs un aspect plus net et plus lumineux, en supprimant la nuance jaune des LED traditionnelles. Les blancs se rapprochent davantage de la perception humaine du « blanc pur ».



**Corps** : aluminium moulé sous pression avec dissipateur et avec logement pour ressorts de fixation au faux-plafond

**Réflecteur** : en polycarbonate métallisé.

**LED** : Maintien du flux lumineux à 80% 50.000h (L80B20).

Facteur de puissance >0,9

Très grand rendement lumineux (**CRI 92**) avec l'optique anti-éblouissement.

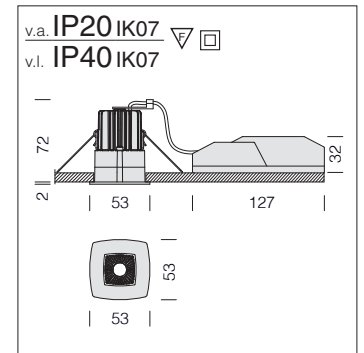
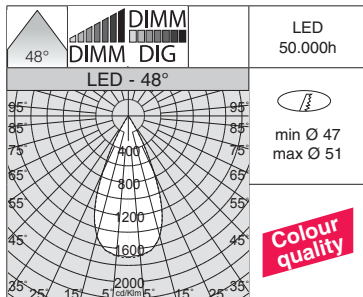
**Sur demande** : version de couleur argent m.

#### Classement des valeurs UGR en fonction de l'application

UGR	Application
≤ 16	Activités très précises (dessins industriels)
≤ 19	Bureaux et bâtiments scolaires (lecture, écriture, réunions, travail sur écran)
≤ 22	Activités industrielles, artisanat
> 28	Éblouissement élevé

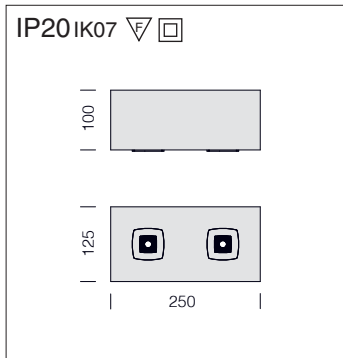
**plus l'éblouissement est négligeable.** La valeur UGR exacte se calcule d'après le projet, car elle prend en compte la disposition des luminaires, les caractéristiques du local (dimensions, réflexions) et la position de l'observateur.

L'**UGR** (*unified glare rating*) est une valeur internationale établie suivant la méthode unifiée d'évaluation de l'éblouissement direct des luminaires, normalisée par la CIE (Commission internationale de l'éclairage). La norme européenne pour l'éclairage des lieux de travail intérieurs **NF EN 12464-1** définit une valeur UGR spécifique pour chaque application, comprise entre **10 et 30. Plus cette valeur est basse,**



Mini Square - DIMM						
		CLD CELL-D (IGBT)		CLD CELL-DIG (DALI)	LUMEN SORTANT (tq= 25 °C)	
LED	couleur	pooids	code	code	W tot	K - ølm - CRI - degrés
LED	blanc	0,20	22065211-00	22065211-1241	12	4000K - 984lm - <b>CRI 92</b> - 48°
			22065210-00	22065210-1241		3000K - 900lm - <b>CRI 92</b> - 48°



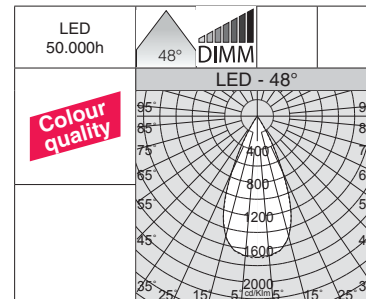


**Cadre:** en aluminium, fournie avec downlight fixe.

**Réflecteur :** en polycarbonate métallisé.

**LED :** Maintien du flux lumineux à 80% 50.000h (L80B20).  
Facteur de puissance >0,9  
Très grand rendement lumineux (**CRI 92**) avec l'optique anti-éblouissement.

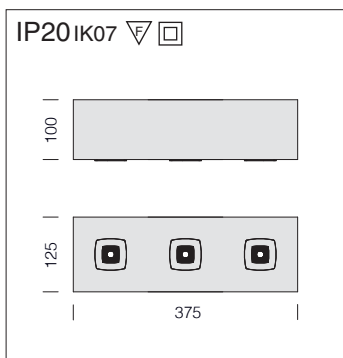
**Sur demande :** 2 allumages indépendants possibles.



Spot Box 2 - CRI 92					
		CLD CELL-D (IGBT)		LUMEN SORTANT (tq= 25 °C)	
LED	couleur	poids	code	W tot	K - ølm - CRI - degrés
LED COB	blanc	1,90	22189010-00	24	4000K - 2x984lm - <b>CRI 92</b> - 48°
			22189011-00		3000K - 2x900lm - <b>CRI 92</b> - 48°



ENCASTRES

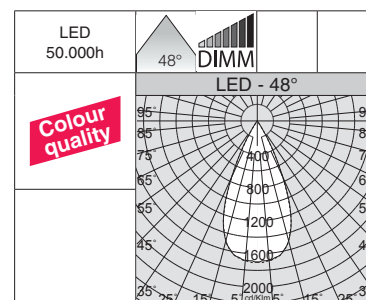


**Cadre:** en aluminium, fournie avec downlight fixe.

**Réflecteur :** en polycarbonate métallisé.

**LED :** Maintien du flux lumineux à 80% 50.000h (L80B20).  
Facteur de puissance >0,9  
Très grand rendement lumineux (**CRI 92**) avec l'optique anti-éblouissement.

**Sur demande :** 3 allumages indépendants possibles.



Spot Box 3 - CRI 92					
		CLD CELL-D (IGBT)		LUMEN SORTANT (tq= 25 °C)	
LED	couleur	poids	code	W tot	K - ølm - CRI - degrés
LED COB	blanc	2,40	22189012-00	36	4000K - 3x984lm - <b>CRI 92</b> - 48°
			22189013-00		3000K - 3x900lm - <b>CRI 92</b> - 48°





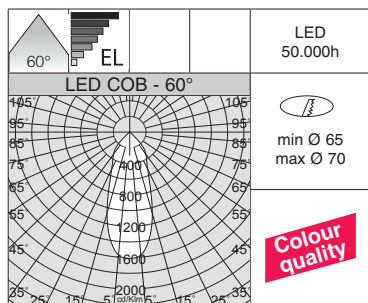
**Corps** : aluminium moulé sous pression avec logement pour ressorts de fixation au faux-plafond.

**Réflecteur** : en polycarbonate métallisé haut rendement.

**Version standard** : joint en caoutchouc silicone conforme au référentiel français **BBC** (Bâtiment Basse Consommation).

**Réglementations** : produits conformes à la norme NF EN 60598-1 (CEI 34.21). Degré de protection selon la norme NF EN 60529.

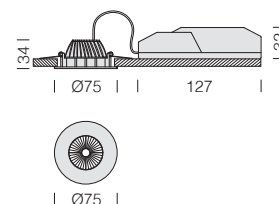
**LED** : maintien du flux lumineux à 80% 50.000h (L80B20). Facteur de puissance >0,9.



**CRI 92**

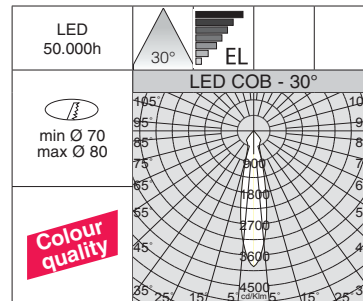
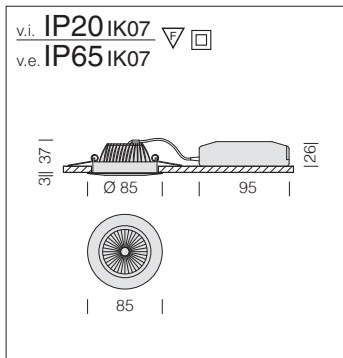


v.a. IP20 IK07  
v.l. IP44 IK07

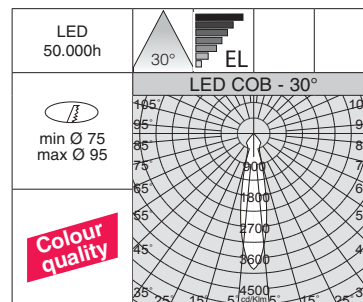
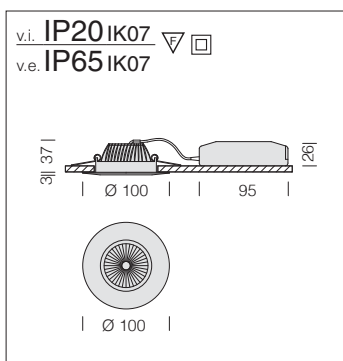


Marte 8 - CRI 92					
LED	couleur	CLD CELL		W tot	LUMEN SORTANT (tq= 25 °C)
		pooids	code		K - ølm - CRI - degrés
COB	blanc	0,25	22061818-00	5	3000K - 483lm - CRI 92 - 60°
			22061818-68		4000K - 517lm - CRI 92 - 60°

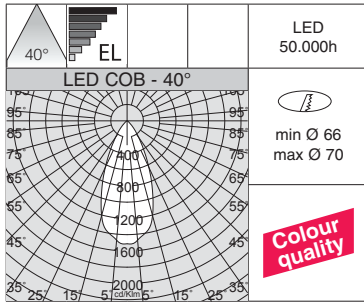




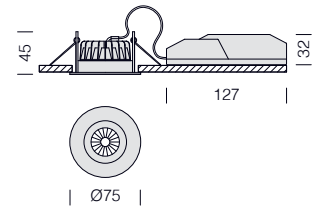
Marte 4 - CRI 92					
		CLD CELL		LUMEN SORTANT (tq= 25 °C)	
LED	couleur	poids	code	W tot	K - ølm - CRI - degrés
COB	blanc	0,25	22061810-00	5	3000K - 481lm - CRI 92 - 30°
			22061810-68		4000K - 515lm - CRI 92 - 30°



Marte 5 - CRI 92					
		CLD CELL		LUMEN SORTANT (tq= 25 °C)	
LED	couleur	poids	code	W tot	K - ølm - CRI - degrés
COB	blanc	0,25	22061811-00	6	3000K - 642lm - CRI 92 - 30°
			22061811-68		4000K - 687lm - CRI 92 - 30°



v.a. IP20 IK07  
v.l. IP44 IK07

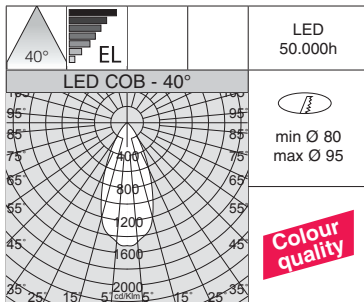


**Corps** : aluminium moulé sous pression avec logement pour ressorts de fixation au faux-plafond.

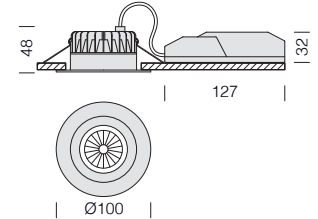
**Lentille** : en PMMA, haute performance avec facteur d'éblouissement très faible.

**LED** : maintien du flux lumineux à 80% 50.000h (L80B20).  
Facteur de puissance >0,9.

Marte 10 - CRI 93					
		CLD CELL		LUMEN SORTANT (tq= 25 °C)	
LED	couleur	poids	code	W tot	K - ølm - CRI - degrés
COB	blanc	0,25	22061801-00	6	3000K - 703lm - CRI 93 - 40°
			22061801-68		4000K - 752lm - CRI 93 - 40°



v.a. IP20 IK07  
v.l. IP44 IK07



**Corps** : aluminium moulé sous pression avec logement pour ressorts de fixation au faux-plafond.

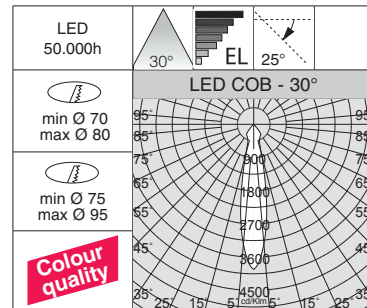
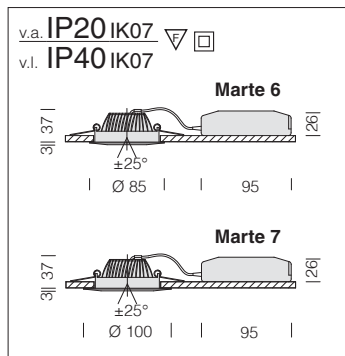
**Lentille** : en PMMA, haute performance avec facteur d'éblouissement très faible.

**LED** : maintien du flux lumineux à 80% 50.000h (L80B20).  
Facteur de puissance >0,9.



Marte 11 - CRI 93					
		CLD CELL		LUMEN SORTANT (tq= 25 °C)	
LED	couleur	poids	code	W tot	K - ølm - CRI - degrés
COB	blanc	0,30	22061802-00	9	3000K - 830lm - CRI 93 - 40°
			22061802-68		4000K - 876lm - CRI 93 - 40°





**Corps** : aluminium moulé sous pression avec logement pour ressorts de fixation au faux-plafond

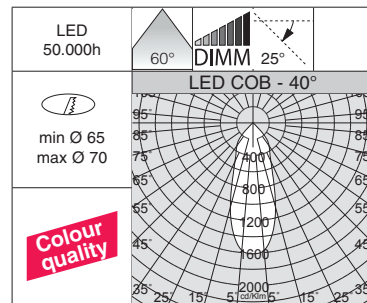
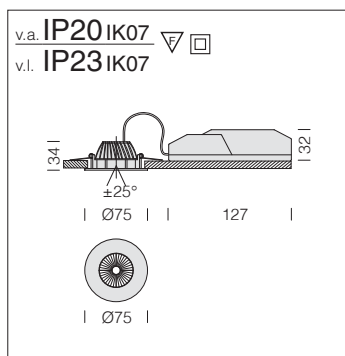
**Réflecteur** : en polycarbonate métallisé haut rendement.

**Orientables** : parfaits pour éclairer les murs ou les objets de décoration.

**LED** : maintien du flux lumineux à 80% 50.000h (L80B20). Facteur de puissance >0,9.

Marte 6 - CRI 92					
		CLD CELL		LUMEN SORTANT (tq= 25 °C)	
LED	couleur	poids	code	W tot	K - ølm - CRI - degrés
COB	blanc	0,25	22061813-00	5	3000K - 481lm - CRI 92 - 30°
			22061813-68		4000K - 515lm - CRI 92 - 30°

Marte 7 - CRI 92					
		CLD CELL		LUMEN SORTANT (tq= 25 °C)	
LED	couleur	poids	code	W tot	K - ølm - CRI - degrés
COB	blanc	0,25	22061814-00	6	3000K - 642lm - CRI 92 - 30°
			22061814-68		4000K - 687lm - CRI 92 - 30°



**Corps** : aluminium moulé sous pression avec logement pour ressorts de fixation au faux-plafond

**Réflecteur** : en polycarbonate métallisé haut rendement.

**Orientables** : parfaits pour éclairer les murs ou les objets de décoration.

**LED** : maintien du flux lumineux à 80% 50.000h (L80B20). Facteur de puissance >0,9.

Marte 9 - CRI 92					
		CLD CELL		LUMEN SORTANT (tq= 25 °C)	
LED	couleur	poids	code	W tot	K - ølm - CRI - degrés
COB	blanc	0,25	22061819-00	5	3000K - 483lm - CRI 92 - 60°
			22061819-68		4000K - 517lm - CRI 92 - 60°



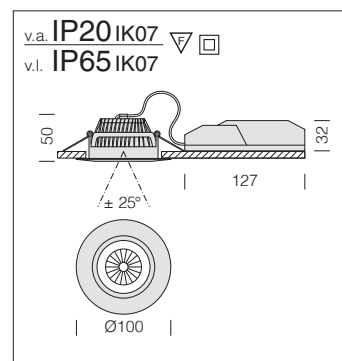
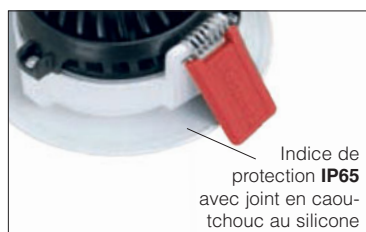
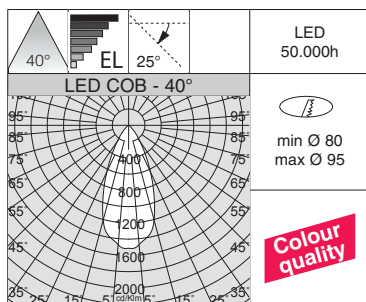
**Corps** : aluminium moulé sous pression avec logement pour ressorts de fixation au faux-plafond.

**Lentille** : en PMMA, haute performance avec facteur d'éblouissement très faible.

**Orientables** : parfaits pour éclairer les murs ou les objets de décoration.

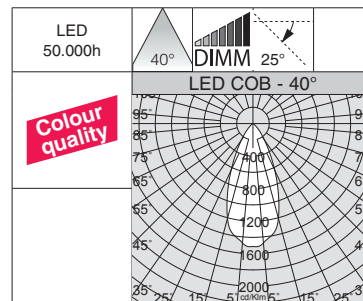
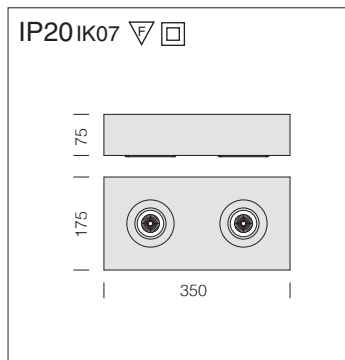
**LED** : maintien du flux lumineux à 80% 50.000h (L80B20).

Facteur de puissance >0,9.



		Marte 12 - CRI 93		
		CLD CELL		LUMEN SORTANT (tq= 25 °C)
LED	couleur	pooids	code	K - ølm - CRI - degrés
COB	blanc	0,35	22061804-00	3000K - 830lm - CRI 93 - 40°
			22061804-68	4000K - 876lm - CRI 93 - 40°
				W tot
				9

Idéal pour toilettes et salles d'attente.



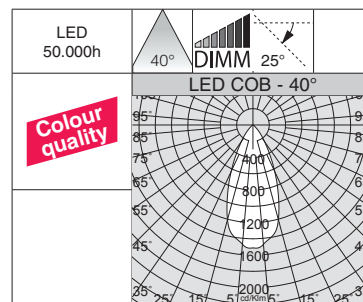
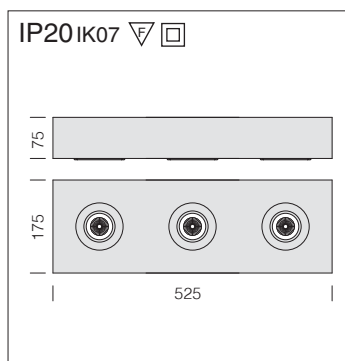
**Cadre:** en aluminium, fournie avec downlight orientables. Parfaits pour éclairer les murs ou les objets de décoration.

**Lentille :** en PMMA, haute performance avec facteur d'éblouissement très faible.

**LED :** maintien du flux lumineux à 80% 50.000h (L80B20).  
Facteur de puissance >0,9.

**Sur demande :** 2 allumages indépendants possibles.

Spot Box Marte 2 - CRI 93				
LED		CLD CELL-D (IGBT)		LUMEN SORTANT (tq= 25 °C)
couleur	code	W tot	K - ølm - CRI - degrés	
COB	blanc	1,70	22189210-00	3000K - 2x724lm - CRI 93 - 40°
			22189210-68	4000K - 2x775lm - CRI 93 - 40°



**Cadre:** en aluminium, fournie avec downlight orientables. Parfaits pour éclairer les murs ou les objets de décoration.

**Lentille :** en PMMA, haute performance avec facteur d'éblouissement très faible.

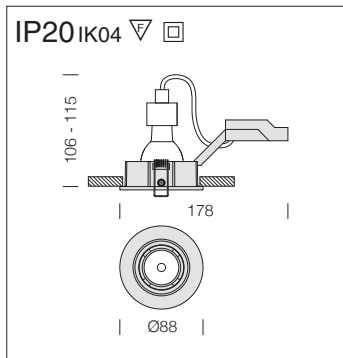
**LED :** maintien du flux lumineux à 80% 50.000h (L80B20).  
Facteur de puissance >0,9.

**Sur demande :** 3 allumages indépendants possibles.

Spot Box Marte 3 - CRI 93				
LED		CLD CELL-D (IGBT)		LUMEN USCENTI (tq= 25 °C)
couleur	code	W tot	K - ølm - CRI - degrés	
COB	blanc	2,20	22189212-00	3000K - 3x724lm - CRI 93 - 40°
			22189212-68	4000K - 3x775lm - CRI 93 - 40°

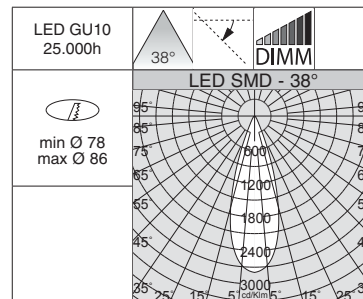




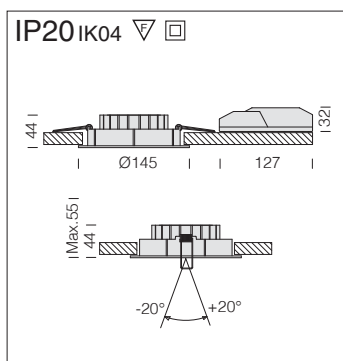


**Corps:** en aluminium orientable avec logement pour ressorts de fixation au faux-plafond.

**LED :** Maintien du flux lumineux à 70%: 25.000h (L70B50).



Swing						
LED	color+reflecteur	CLD CELL		CLD CELL-D (IGBT)	W tot	LUMEN SORTANT (tq= 25 °C)
		poids	code	code		K - ølm - CRI - degrés
SMD	blanc+blanc	0,30	22068210-00		6	3000K - 500lm - CRI 80 - 38°
	blanc+met.		22068270-00			
SMD	blanc+blanc	0,30	22068215-00		6	4000K - 535lm - CRI 80 - 38°
	blanc+met.		22068275-00			
SMD	blanc+blanc	0,30		22068211-00	6,5	3000K - 500lm - CRI 80 - 38°
	blanc+met.			22068271-00		
SMD	blanc+blanc	0,30		22068217-00	6,5	4000K - 535lm - CRI 80 - 38°
	blanc+met.			22068277-00		
SMD	blanc+blanc	0,30	22068214-00		9	3000K - 800lm - CRI 80 - 38°
	blanc+met.		22068274-00			
SMD	blanc+blanc	0,30	22068216-00		9	4000K - 856lm - CRI 80 - 38°
	blanc+met.		22068276-00			

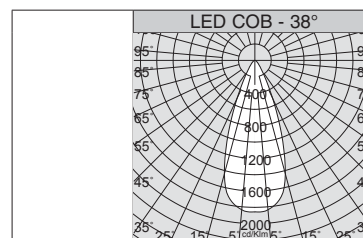
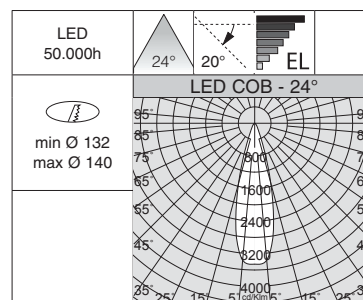


**Corps:** en aluminium orientable avec logement pour ressorts de fixation au faux-plafond.

**Lentille :** à facettes, de haute performance avec facteur d'éblouissement très faible.

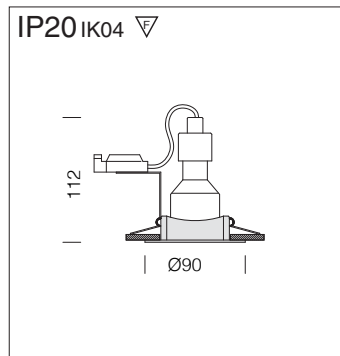
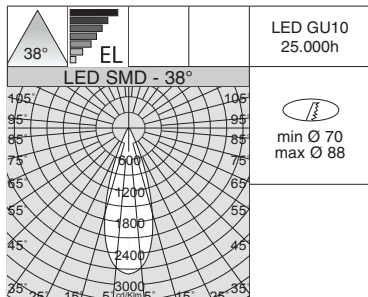
**LED :** Maintien du flux lumineux à 80%: 50.000h (L80B20).  
Facteur de puissance ≥0,9

**Sur demande :** disponible en version DIMM-DALI.



Swing Big						
LED	couleur	CLD CELL		W tot	LUMEN SORTANT (tq= 25 °C)	
		poids	code		K - ølm - CRI - degrés	
COB	blanc	0,60	22089411-00	24	3000K - 2442lm - CRI 85 - 24°	
			22089412-00		3000K - 2333lm - CRI 85 - 38°	

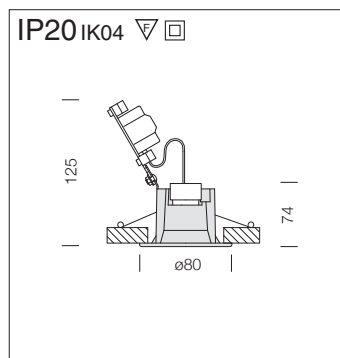
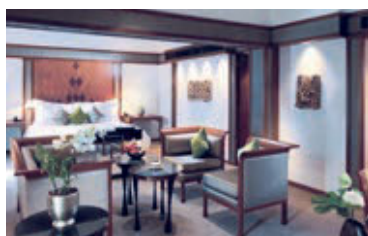
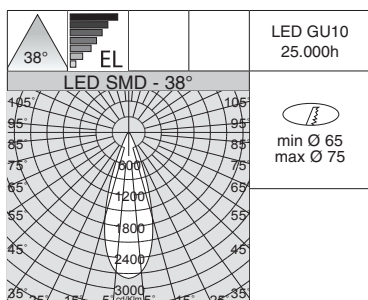
**Sur demande :** version 4000K avec sous-code -68.



**Corps** : en aluminium moulé sous pression avec logement pour ressorts de fixation au faux-plafond.

**LED SMD** : Maintien du flux lumineux à 70%: 25.000h (L70B50).

Sirio					
		CLD CELL			LUMEN SORTANT (tq= 25 °C)
LED	couleur	poids	code	W tot	K - ølm - CRI - degrés
SMD	blanc	0,30	22068715-00	9	3000K - 800lm - CRI 80 - 38°



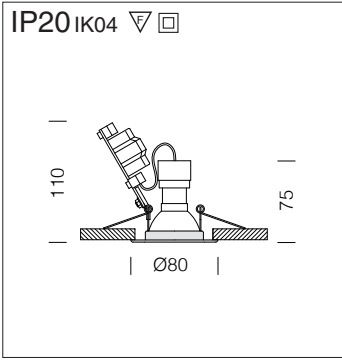
**Corps** : en zamac moulé sous pression

**Equipement** : avec ressorts pour faux plafonds de 20 mm maximum.

**LED** : Maintien du flux lumineux à 70%: 25.000h (L70B50).

Eco Sirio					
		CLD CELL			LUMEN SORTANT (tq= 25 °C)
LED	couleur	poids	code	W tot	K - ølm - CRI - degrés
SMD	blanc	0,20	22066114-00	6	3000K - 500lm - CRI 80 - 38°
	arg. met.		22066174-00		
	noir		22066134-00		
	chromé		22066164-00		
	v. or		22066194-00		

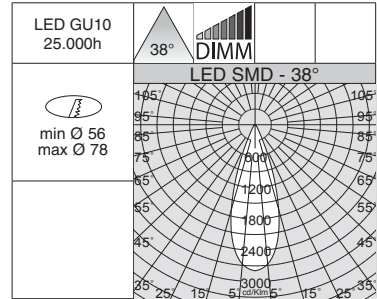




Spots à encastrer, très simples à installer et faciles à entretenir. Excellent rapport qualité/prix; idéal pour les zones de passage.

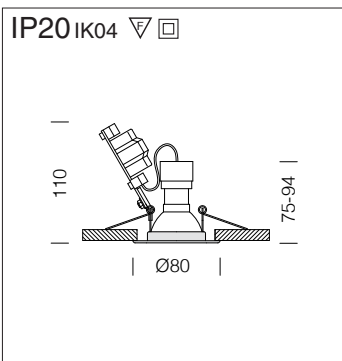
**Corps** : en tôle d'acier.

**LED** : Maintien du flux lumineux à 70%: 25.000h (L70B50).



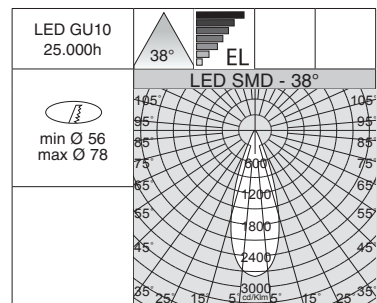
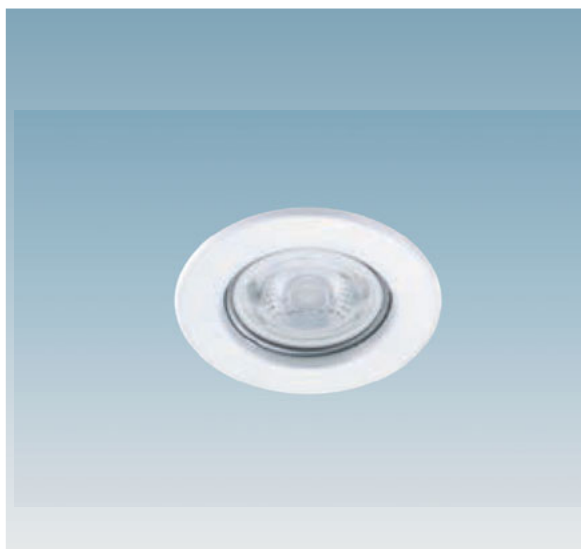
Eco Deimos - DIMM					
LED		CLD CELL-D (IGBT)		W tot	LUMEN SORTANT (tq= 25 °C)
couleur	code	code	code		K - ølm - CRI - degrés
SMD	blanc	0,25	22068311-12	6,5	3000K - 500lm - CRI 80 - 38°
	arg. mét.		22068371-12		
	noir		22068331-12		
	chromé		22068361-12		
	v. or		22068391-12		

Version gradable par coupure de phase IGBT.



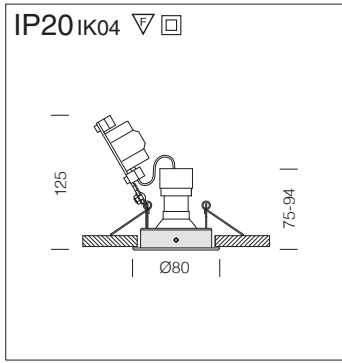
**Corps** : en tôle d'acier.

**LED** : Maintien du flux lumineux à 70%: 25.000h (L70B50).



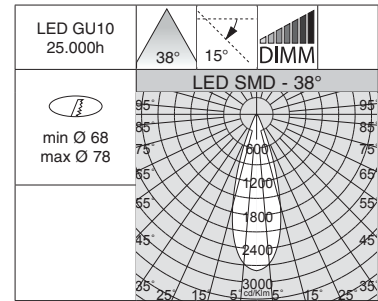
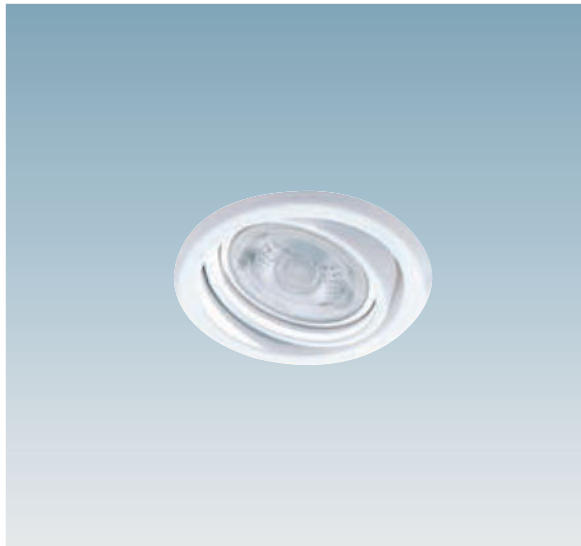
Eco Deimos					
LED		CLD CELL		W tot	LUMEN SORTANT (tq= 25 °C)
couleur	code	code	code		K - ølm - CRI - degrés
SMD	blanc	0,25	22068310-00	6	3000K - 500lm - CRI 80 - 38°
	arg. mét.		22068370-00		
	noir		22068330-00		
	chromé		22068360-00		
	v. or		22068390-00		
SMD	blanc	0,25	22068315-00	9	3000K - 800lm - CRI 80 - 38°
	arg. mét.		22068375-00		
	noir		22068335-00		
	chromé		22068365-00		
	v. or		22068395-00		





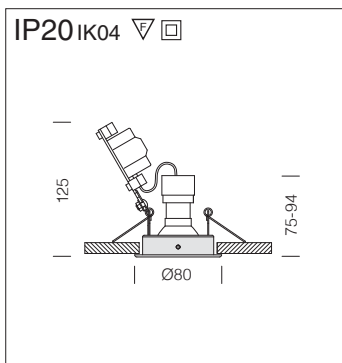
**Corps:** en tôle d'acier, orientable idéale pour les zones de passage.

**LED :** Maintien du flux lumineux à 70%: 25.000h (L70B50).



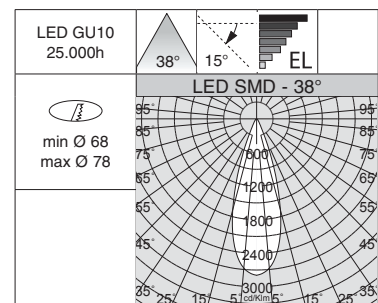
Eco Janus - DIMM					
LED		CLD CELL-D (IGBT)		W tot	LUMEN SORTANT (tq= 25 °C)
couleur		poids	code		K - olm - CRI - degrés
SMD	blanc	0,25	22063212-00	6,5	3000K - 500lm - CRI 80 - 38°
	arg. mét.		22063271-00		
	noir		22063233-00		
	chromé		22063264-00		
	v. or		22063291-00		

Version gradable par coupure de phase IGBT.



**Corps:** en tôle d'acier, orientable idéale pour les zones de passage.

**LED :** Maintien du flux lumineux à 70%: 25.000h (L70B50).



Eco Janus					
LED		CLD CELL		W tot	LUMEN SORTANT (tq= 25 °C)
couleur		poids	code		K - olm - CRI - degrés
SMD	blanc	0,25	22068110-00	6	3000K - 500lm - CRI 80 - 38°
	arg. mét.		22068170-00		
	noir		22068130-00		
	chromé		22068160-00		
	v. or		22068190-00		
SMD	blanc	0,25	22068115-00	9	3000K - 800lm - CRI 80 - 38°
	arg. mét.		22068175-00		
	noir		22068135-00		
	chromé		22068165-00		
	v. or		22068195-00		



± 10%  
input  
VOLTAGE





**Corps** : Orientable en acier.  
**Équipement** : Avec ressorts pour faux plafonds 30mm max.  
**LED** : Maintien du flux lumineux à 70%: 25.000h (L70B50).

LED GU10  
25.000h

LED SMD - 38°

min 90x90  
max 100x100

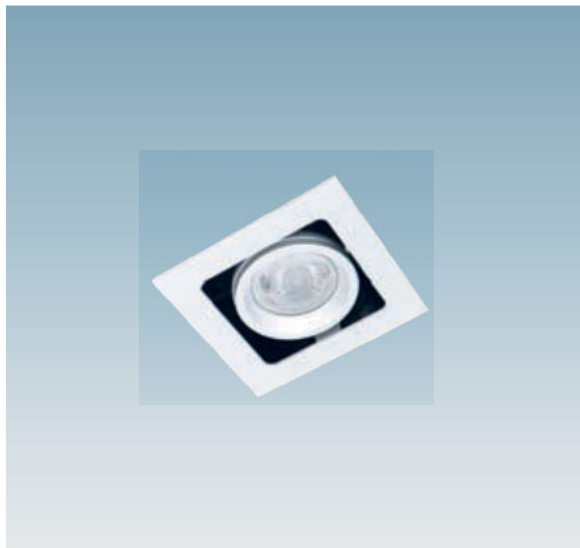
min 90x90  
max 100x100

min 90x90  
max 100x100

min 90x90  
max 100x100

min 90x90  
max 100x100

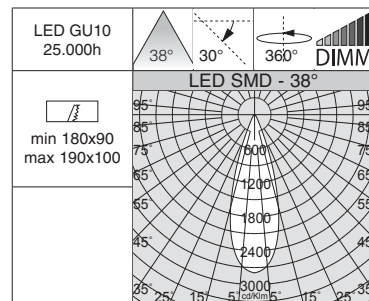
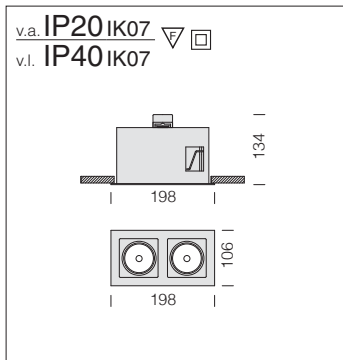
min 90x90  
max 100x100



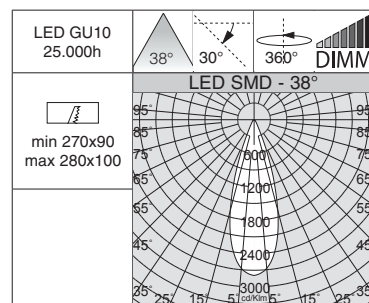
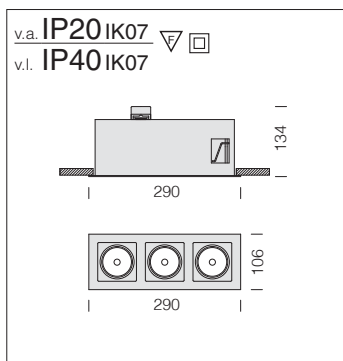
v.a. IP20 IK07

v.l. IP40 IK07

Minishop 1A - DIMM					
		CLD CELL-D (IGBT)		LUMEN SORTANT (tq= 25 °C)	
LED	couleur	poids	code	W tot	K - elm - CRI - degrés
SMD	blanc	0,60	22182611-00	6,5	3000K - 500lm - CRI 80 - 38°



Minishop 2A - DIMM					
		CLD CELL-D (IGBT)		LUMEN SORTANT (tq= 25 °C)	
LED	couleur	poids	code	W tot	K - ølm - CRI - degrés
SMD	blanc	1,00	22182612-00	13	3000K - 2x500lm - CRI 80 - 38°



Minishop 3A - DIMM					
		CLD CELL-D (IGBT)		LUMEN SORTANT (tq= 25 °C)	
LED	couleur	poids	code	W tot	K - ølm - CRI - degrés
SMD	blanc	1,40	22182613-00	19,5	3000K - 3x500lm - CRI 80 - 38°



**Corps :** Orientable en acier.  
**Optique:** spécifique anti-éblouissement pour un confort amélioré.  
**Équipement :** Avec ressorts pour faux plafonds de min. 1 - 35mm maximum. Equipé de driver.  
**LED :** Maintien du flux lumineux à 80%: 50.000h (L80B20).  
 Facteur de puissance >0,9.  
**Sur demande :** disponible version avec LED 2700K et 5000K.

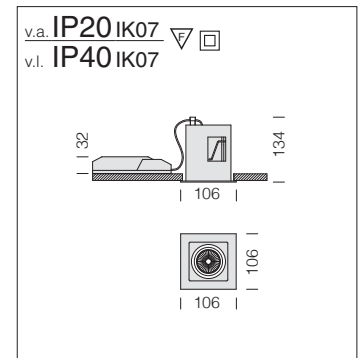
LED COB  
50.000h

min 90x90  
max 100x100

**Colour quality**

**HOTEL**  
★★★

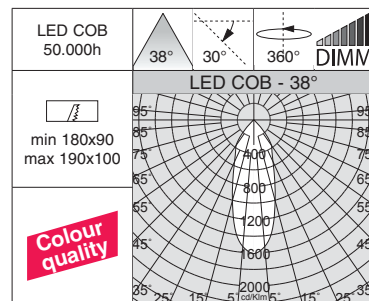
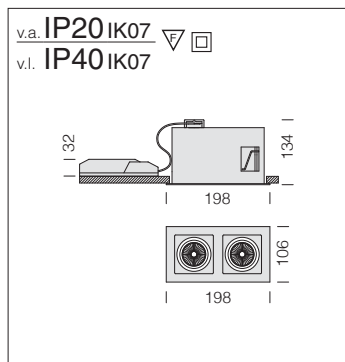
**RG0**



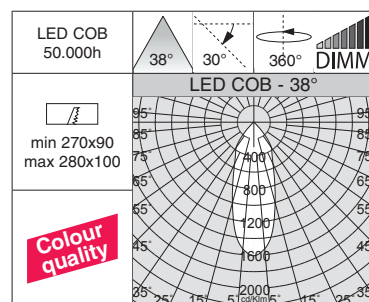
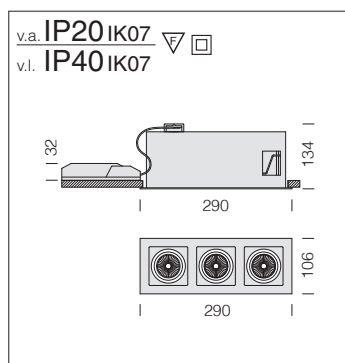
**Minishop 1B - DIMM - LED COB**

		CLD CELL-D (IGBT)			CLD CELL-E	CLD CELLD-DIG (DALI)	LUMEN SORTANT (tq= 25 °C)	
LED	couleur	poids	code		code	code	W tot	K - olm - CRI - degrés
COB	blanc	0,60	22181110-00		22181110-09	22181110-1241	10	3000K - 957lm - CRI 92 - 38°
			22181110-68		22181110-6809	22181110-6841		4000K - 1024lm - CRI 92 - 38°





Minishop 2B - DIMM - LED COB							
LED	couleur	CLD CELL-D (IGBT)		CLD CELL-E	CLD CELLD-DIG (DALI)	W tot	LUMEN SORTANT (tq= 25 °C)
		poids	code	code	code		
COB	blanc	1,00	22181112-00	22181112-09	22181112-1241	20	K - olm - CRI - degrés
			22181112-68	22181112-6809	22181112-6841		3000K - 2x957lm - CRI 92 - 38° 4000K - 2x1024lm - CRI 92 - 38°



Minishop 3B - DIMM - LED COB							
LED	couleur	CLD CELL-D (IGBT)		CLD CELL-E	CLD CELLD-DIG (DALI)	W tot	LUMEN SORTANT (tq= 25 °C)
		poids	code	code	code		
COB	blanc	1,40	22181114-00	22181114-09	22181114-1241	30	K - olm - CRI - degrés
			22181114-68	22181114-6809	22181114-6841		3000K - 3x957lm - CRI 92 - 38° 4000K - 3x1024lm - CRI 92 - 38°



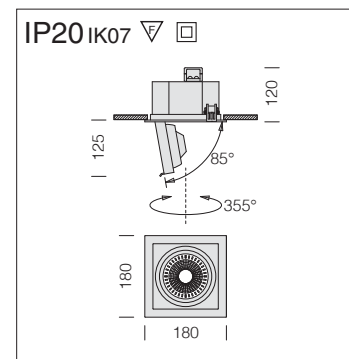
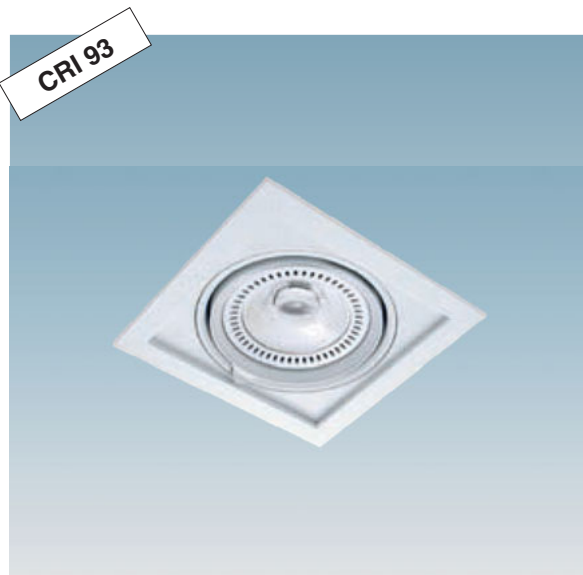
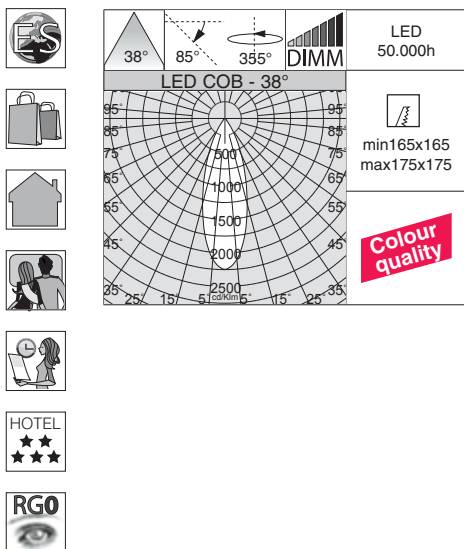
**Cadre:** en aluminium.

**Équipement:** équipé de ressorts qui assurent une adhérence parfaite aux faux-plafonds d'épaisseur comprise entre 1mm et 25 mm.

**Lentille :** à facettes, de haute performance avec facteur d'éblouissement très faible.

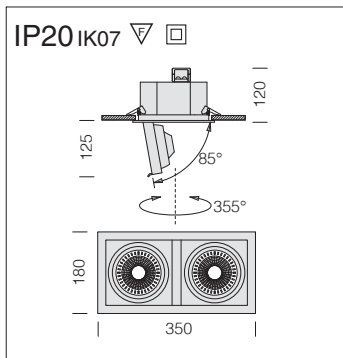
**LED:** Maintien du flux lumineux à 70%: 50.000h (L70B50).

Facteur de puissance >0,95

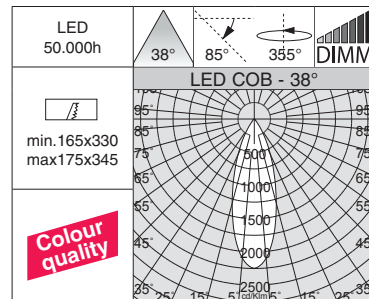


### Shop 1 - CRI 93

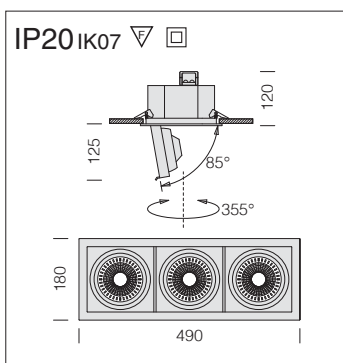
		CLD CELL-D (IGBT)		CLD CELL-E	CLD CELL-DIG (DALI)	LUMEN SORTANT (tq= 25 °C)	
LED	couleur	poids	code	code	code	W tot	K - ølm - CRI - degrés
COB	blanc	1,80	22180611-00	22180611-09	22180611-1241	19	3000K - 1766lm - CRI 93 - 38°
			22180611-68	22180611-6809	22180611-6841		4000K - 1890lm - CRI 93 - 38°



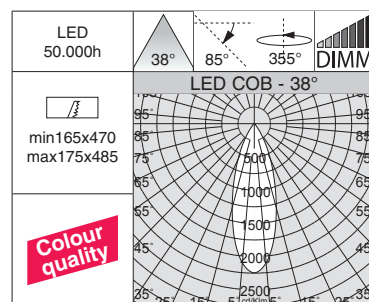
**Sur demande** : un ou plusieurs modules LED en version urgence ou en version gradable DALI.



Shop 2 - CRI 93							
LED		CLD CELL-D (IGBT)		CLD CELL-E	CLD CELLD-DIG (DALI)	LUMEN SORTANT (tq= 25 °C)	
couleur	pooids	code		code	code	K - ølm - CRI - degrés	
COB	blanc	3,40	22180612-00		22180612-09	38	3000K - 2x1766lm - CRI 93 - 38°
			22180612-68		22180612-6809		4000K - 2x1890lm - CRI 93 - 38°



**Sur demande** : un ou plusieurs modules LED en version urgence ou en version gradable DALI.



Shop 3 - CRI 93							
LED		CLD CELL-D (IGBT)		CLD CELL-E	CLD CELLD-DIG (DALI)	LUMEN SORTANT (tq= 25 °C)	
couleur	pooids	code		code	code	K - ølm - CRI - degrés	
COB	blanc	4,80	22180613-00		22180613-09	57	3000K - 3x1766lm - CRI 93 - 38°
			22180613-68		22180613-6809		4000K - 3x1890lm - CRI 93 - 38°

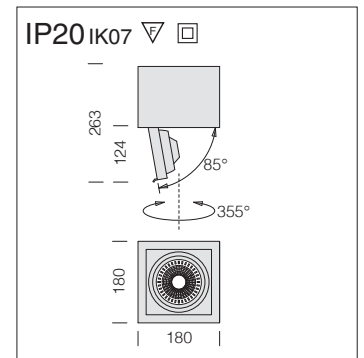
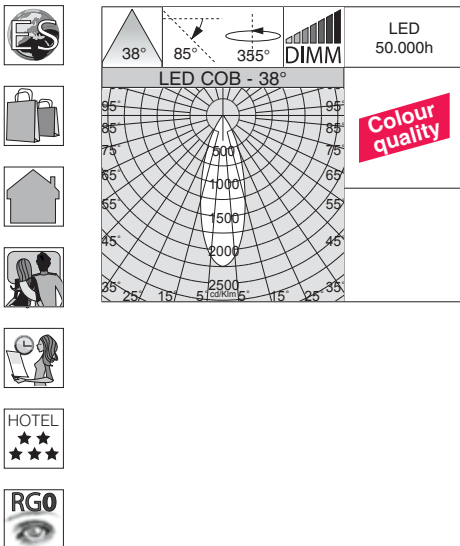




**Cadre:** en aluminium.

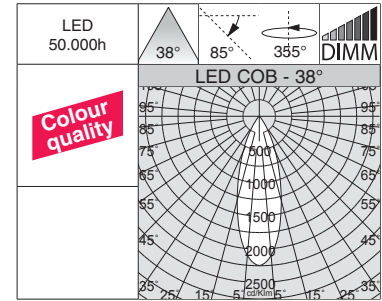
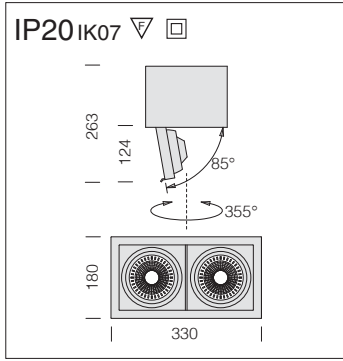
**Lentille :** à facettes, de haute performance avec facteur d'éblouissement très faible.

**LED:** Maintien du flux lumineux à 70%: 50.000h (L70B50).  
Facteur de puissance >0,95



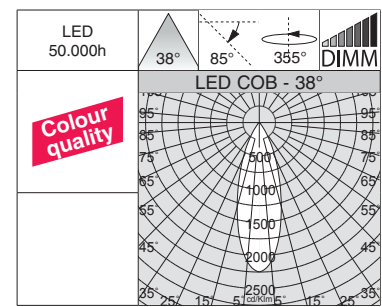
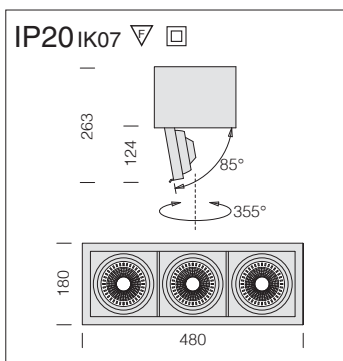
### Shop 1 - CRI 93 - plafond

LED		CLD CELL-D (IGBT)		CLD CELLD-DIG (DALI)		LUMEN SORTANT (tq= 25 °C)	
couleur	pooids	code		code		K - olm - CRI - degrés	
COB	blanc	2,20	22180615-00		22180615-1241		3000K - 1766lm - CRI 93 - 38°
			22180615-68		22180615-6841		4000K - 1890lm - CRI 93 - 38°
				W tot		19	



- 
- 
- 
- HOTEL  
★★★
- 
- A+B=
- RG0

Shop 2 - CRI 93 - plafond							
		CLD CELL-D (IGBT)		CLD CELLD-DIG (DALI)		LUMEN SORTANT (tq= 25 °C)	
LED	couleur	poids	code	code	W tot	K - ølm - CRI - degrés	
COB	blanc	3,00	22180616-00	22180616-1241	38	3000K - 2x1766lm - <b>CRI 93</b> - 38°	
			22180616-68	22180616-6841		4000K - 2x1890lm - <b>CRI 93</b> - 38°	



- 
- 
- 
- HOTEL  
★★★
- 
- A+B=
- RG0

Shop 3 - CRI 93 - plafone							
		CLD CELL-D (IGBT)		CLD CELLD-DIG (DALI)		LUMEN SORTANT (tq= 25 °C)	
LED	couleur	poids	code	code	W tot	K - ølm - CRI - degrés	
COB	blanc	3,80	22180617-00	22180617-1241	57	3000K - 3x1766lm - <b>CRI 93</b> - 38°	
			22180617-68	22180617-6841		4000K - 3x1890lm - <b>CRI 93</b> - 38°	



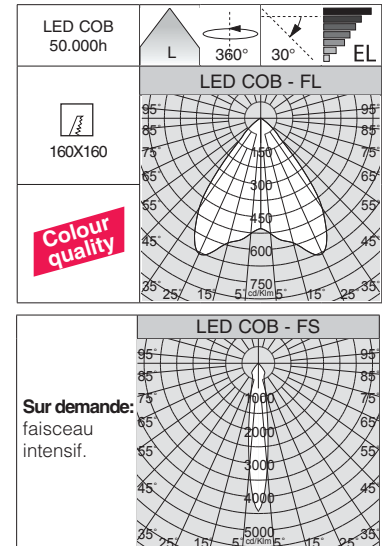
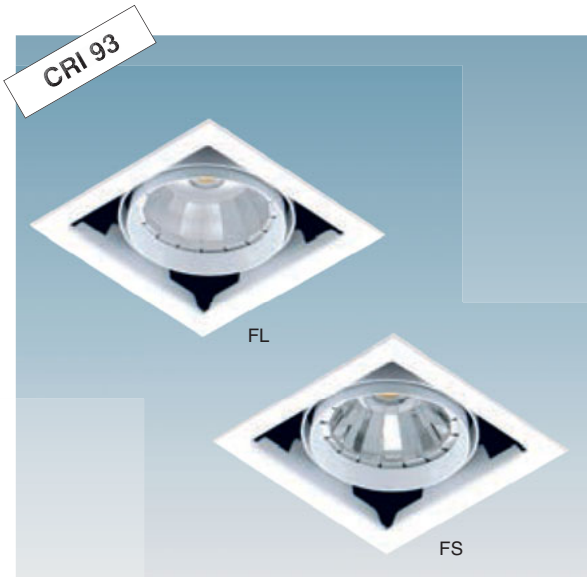
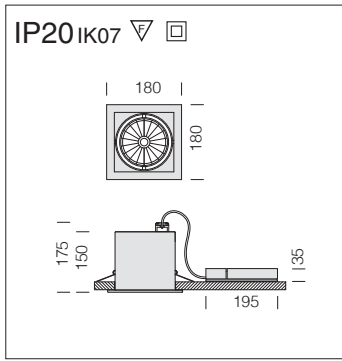
**Corps:** en tôle d'acier.

**Reflecteur :** en aluminium poli, moulé sous pression, de haute rendement et anti-reflets.

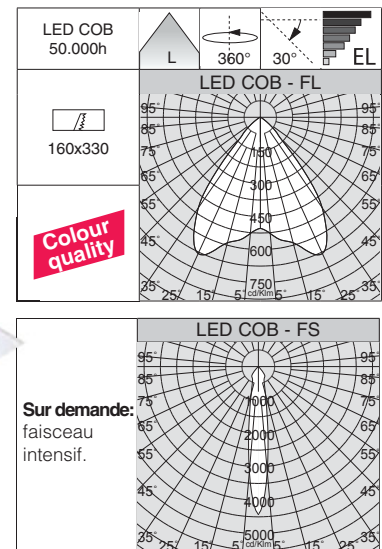
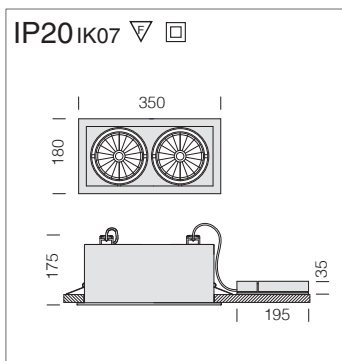
**Équipement:** équipé de ressorts qui assurent une adhérence parfaite aux faux-plafonds d'épaisseur comprise entre 1mm et 25 mm.

**LED:** Maintien du flux lumineux à 80%: 50.000h (L80B20).  
Facteur de puissance >0,95





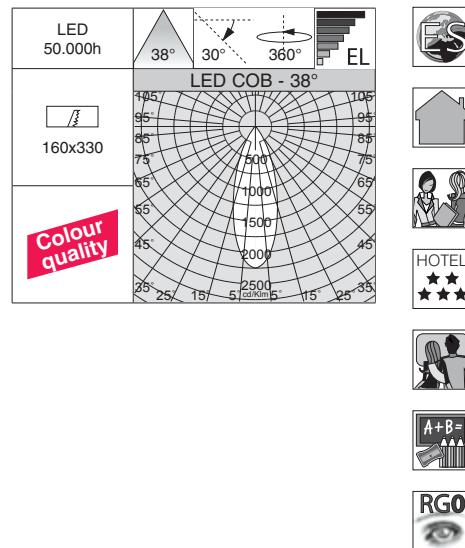
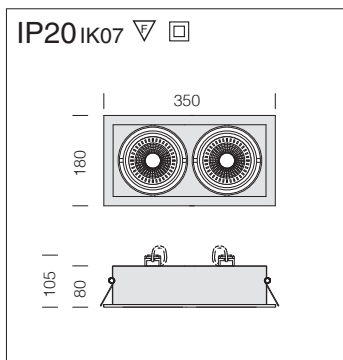
Store 1					
		CLD CELL		LUMEN SORTANT (tq= 25 °C)	
LED	couleur	poids	code	W tot	K - ølm - CRI
COB	blanc	1,10	22186210-00	19	3000K - 2219lm - <b>CRI 93</b>
			22186210-68		4000K - 2374lm - <b>CRI 93</b>
COB	blanc	1,10	22186310-00	27	3000K - 3027lm - <b>CRI 93</b>
			22186310-68		4000K - 3239lm - <b>CRI 93</b>
COB	blanc	1,10	22186613-00	40	3000K - 3915lm - <b>CRI 93</b>
			22186614-00		4000K - 4211lm - <b>CRI 93</b>



**Sur demande :** un ou plusieurs modules LED en version urgence ou en version gradable DALI et possibilité de 2 allumages indépendants.

Store 2					
		CLD CELL		LUMEN SORTANT (tq= 25 °C)	
LED	couleur	poids	code	W tot	K - ølm - CRI
COB	blanc	2,20	22186410-00	38	3000K - 2x2219lm - <b>CRI 93</b>
			22186410-68		4000K - 2x2374lm - <b>CRI 93</b>
COB	blanc	2,20	22186510-00	54	3000K - 2x3027lm - <b>CRI 93</b>
			22186510-68		4000K - 2x3239lm - <b>CRI 93</b>
COB	blanc	2,20	22186713-00	80	3000K - 2x3915lm - <b>CRI 93</b>
			22186714-00		4000K - 2x4211lm - <b>CRI 93</b>

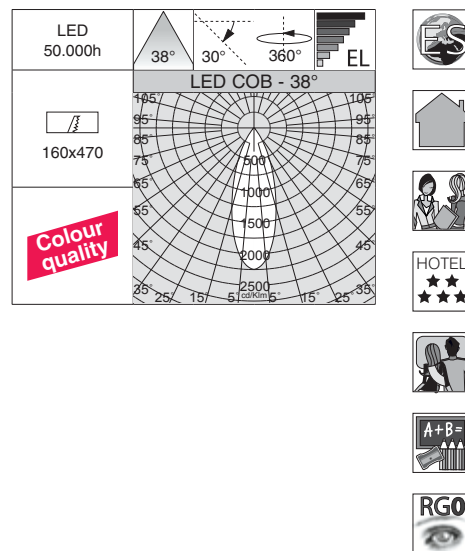
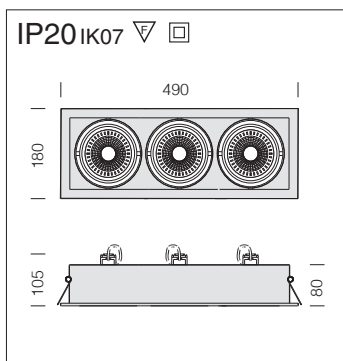




**Sur demande** : un ou plusieurs modules LED en version urgence ou en version gradable DALI.

**Store 2 - CRI 93**

LED		CLD CELL		CLD CELL-E	CLD CELLD-DIG (DALI)	W tot	LUMEN SORTANT (tq= 25 °C)
couleur		poids	code	code	code		K - ølm - CRI - degrés
<b>COB</b>	blanc	1,50	22180511-00	22180511-09	22180511-1241	<b>38</b>	3000K - 2x1766lm - <b>CRI 93</b> - 38°
	arg. mét.		22180571-00	22180571-09	22180571-1241		
<b>COB</b>	blanc	1,50	22180511-68	22180511-6809	22180511-6841	<b>38</b>	4000K - 2x1890lm - <b>CRI 93</b> - 38°
	arg. mét.		22180571-68	22180571-6809	22180571-6841		



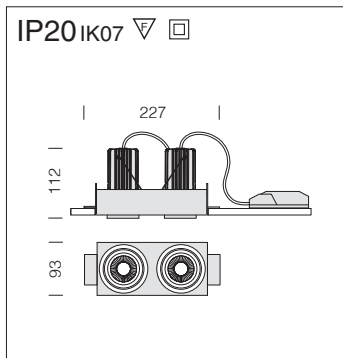
**Sur demande** : un ou plusieurs modules LED en version urgence ou en version gradable DALI.

**Store 3 - CRI 93**

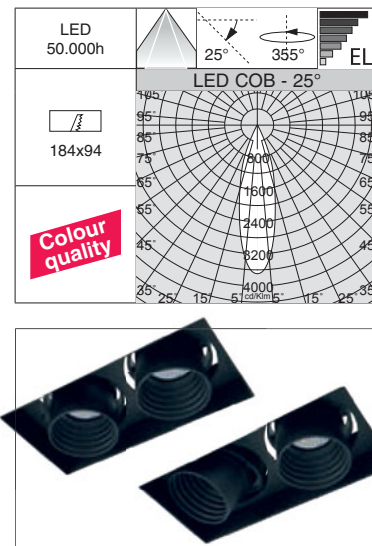
LED		CLD CELL		CLD CELL-E	CLD CELLD-DIG (DALI)	W tot	LUMEN SORTANT (tq= 25 °C)
couleur		poids	code	code	code		K - ølm - CRI - degrés
<b>COB</b>	blanc	2,10	22180512-00	22180512-09	22180512-1241	<b>57</b>	3000K - 3x1766lm - <b>CRI 93</b> - 38°
	arg. mét.		22180572-00	22180572-09	22180572-1241		
<b>COB</b>	blanc	2,10	22180512-68	22180512-6809	22180512-6841	<b>57</b>	4000K - 3x1890lm - <b>CRI 93</b> - 38°
	arg. mét.		22180572-68	22180572-6809	22180572-6841		







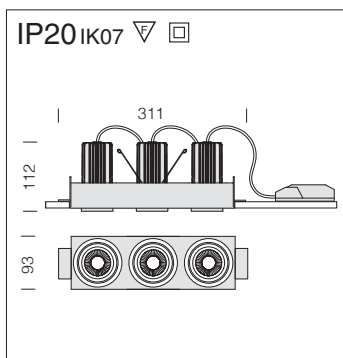
**Sur demande** : un ou plusieurs modules LED en version urgence ou en version gradable DALI.



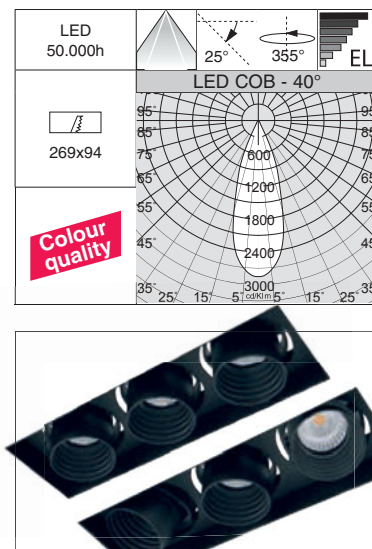
ENCASTRES

**Trimless 50 - A2**

LED	couleur	CLD CELL		CLD CELLD-DIG (DALI)		W tot	LUMEN SORTANT (tq= 25 °C)	
		poids	code	code	code		K - ølm - CRI - degrés	
COB	noir	1,30	22105230-00	22105230-1241	20	3000K - 2x505lm - CRI 90 - 15°	4000K - 2x543lm - CRI 90 - 15°	
			22105231-00	22105231-1241				
COB	noir	1,30	22105232-00	22105232-1241	20	3000K - 2x479lm - CRI 90 - 25°	4000K - 2x515lm - CRI 90 - 25°	
			22105233-00	22105233-1241				
COB	noir	1,30	22105234-00	22105234-1241	20	3000K - 2x425lm - CRI 90 - 40°	4000K - 2x457lm - CRI 90 - 40°	
			22105235-00	22105235-1241				



**Sur demande** : un ou plusieurs modules LED en version urgence ou en version gradable DALI.



**Trimless 50 - A3**

LED	couleur	CLD CELL		CLD CELLD-DIG (DALI)		W tot	LUMEN SORTANT (tq= 25 °C)	
		poids	code	code	code		K - ølm - CRI - degrés	
COB	noir	2,30	22105330-00	22105330-1241	30	3000K - 3x505lm - CRI 90 - 15°	4000K - 3x543lm - CRI 90 - 15°	
			22105331-00	22105331-1241				
COB	noir	2,30	22105332-00	22105332-1241	30	3000K - 3x479lm - CRI 90 - 25°	4000K - 3x515lm - CRI 90 - 25°	
			22105333-00	22105333-1241				
COB	noir	2,30	22105334-00	22105334-1241	30	3000K - 3x425lm - CRI 90 - 40°	4000K - 3x457lm - CRI 90 - 40°	
			22105335-00	22105335-1241				





**Corps** : en aluminium moulé sous pression avec projecteurs orientables et inclinables.

**Équipement** : équipés d'étriers en acier galvanisé qui assurent une adhérence parfaite aux faux-plafonds d'épaisseur comprise entre 12 mm et 25 mm.

**Réflecteur** : en polycarbonate métallisé haut rendement.

**LED** : Maintien du flux lumineux à 80%: 50.000h (L80B20).  
Facteur de puissance >0,95

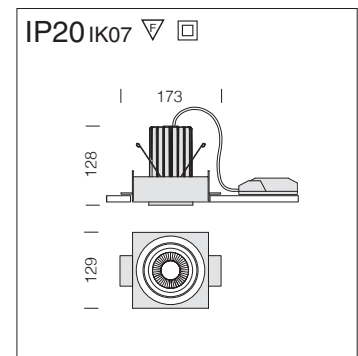
LED 50.000h

LED COB - 21°

130x130

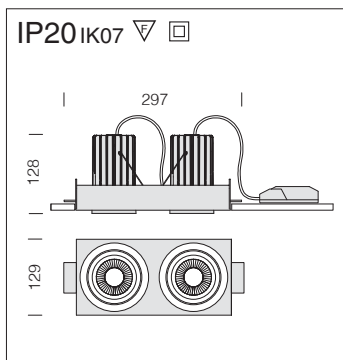
Colour quality

LED COB - 21°

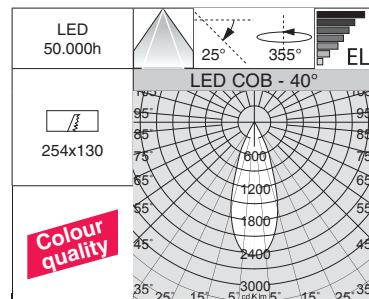
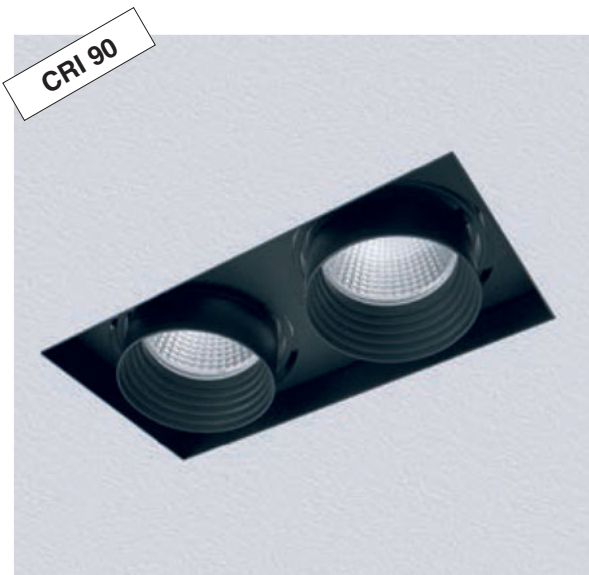


Trimless 70 - A1						
LED	couleur	poids	CLD CELL	CLD CELLD-DIG (DALI)	W tot	LUMEN SORTANT (tq= 25 °C)
			code	code		K - olm - CRI - degrés
COB	noir	1,00	22107130-00	22107130-1241	25	3000K - 2160lm - CRI 90 - 21°
			22107131-00	22107131-1241		4000K - 2225lm - CRI 90 - 21°
COB	noir	1,00	22107132-00	22107132-1241	25	3000K - 2160lm - CRI 90 - 28°
			22107133-00	22107133-1241		4000K - 2225lm - CRI 90 - 28°
COB	noir	1,00	22107134-00	22107134-1241	25	3000K - 1912lm - CRI 90 - 40°
			22107135-00	22107135-1241		4000K - 2056lm - CRI 90 - 40°

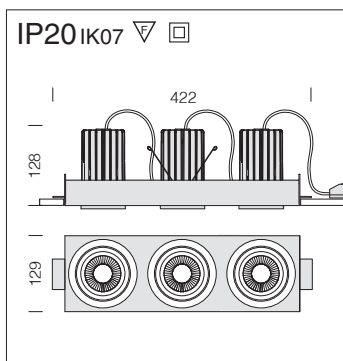




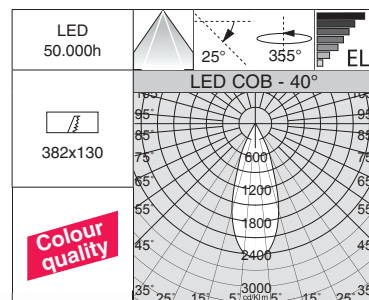
**Sur demande** : un ou plusieurs modules LED en version urgence ou en version gradable DALI.



Trimless 70 - A2						
LED	couleur	CLD CELL		CLD CELLD-DIG (DALI)	W tot	LUMEN SORTANT (tq= 25 °C)
		poids	code	code		K - ølm - CRI - degrés
COB	noir	1,70	22107230-00	22107230-1241	50	3000K - 2x2160lm - CRI 90 - 21°
			22107231-00	22107231-1241		4000K - 2x2225lm - CRI 90 - 21°
COB	noir	1,70	22107232-00	22107232-1241	50	3000K - 2x2160lm - CRI 90 - 28°
			22107233-00	22107233-1241		4000K - 2x2225lm - CRI 90 - 28°
COB	noir	1,70	22107234-00	22107234-1241	50	3000K - 2x2160lm - CRI 90 - 40°
			22107235-00	22107235-1241		4000K - 2x2225lm - CRI 90 - 40°



**Sur demande** : un ou plusieurs modules LED en version urgence ou en version gradable DALI.



Trimless 70 - A3						
LED	couleur	CLD CELL		CLD CELLD-DIG (DALI)	W tot	LUMEN SORTANT (tq= 25 °C)
		poids	code	code		K - ølm - CRI - degrés
COB	noir	2,80	22107330-00	22107330-1241	75	3000K - 3x2160lm - CRI 90 - 21°
			22107331-00	22107331-1241		4000K - 3x2225lm - CRI 90 - 21°
COB	noir	2,80	22107332-00	22107332-1241	75	3000K - 3x2160lm - CRI 90 - 28°
			22107333-00	22107333-1241		4000K - 3x2225lm - CRI 90 - 28°
COB	noir	2,80	22107334-00	22107334-1241	75	3000K - 3x1912lm - CRI 90 - 40°
			22107335-00	22107335-1241		4000K - 3x2056lm - CRI 90 - 40°

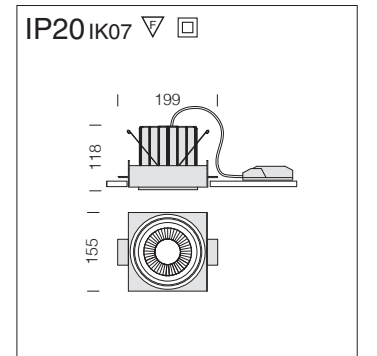
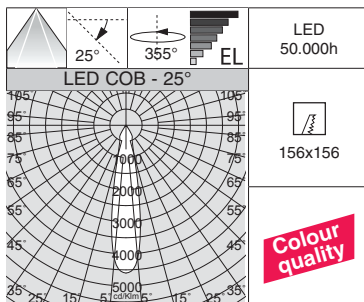


**Corps** : en aluminium moulé sous pression avec projecteurs orientables et inclinables.

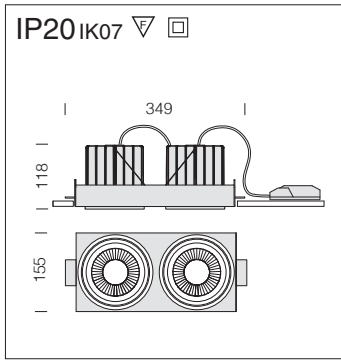
**Équipement** : équipés d'étriers en acier galvanisé qui assurent une adhérence parfaite aux faux-plafonds d'épaisseur comprise entre 12 mm et 25 mm.

**Réflecteur** : en polycarbonate métallisé haut rendement.

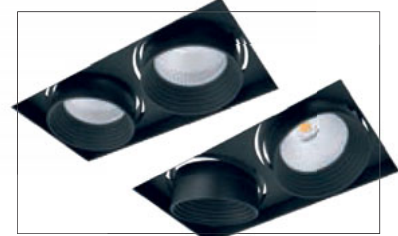
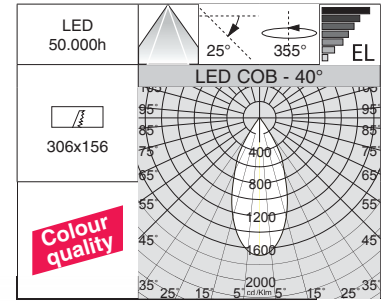
**LED** : Maintien du flux lumineux à 80%: 50.000h (L80B20).  
Facteur de puissance >0,95



Trimless 111 - A1						
LED	couleur	poids	CLD CELL code	CLD CELLD-DIG (DALI) code	W tot	LUMEN SORTANT (tq= 25 °C) K - olm - CRI - degrés
COB	noir	1,20	22111130-00	22111130-1241	38	3000K - 3089lm - CRI 90 - 15°
			22111131-00	22111131-1241		4000K - 3322lm - CRI 90 - 15°
COB	noir	1,20	22111132-00	22111132-1241	38	3000K - 3029lm - CRI 90 - 25°
			22111133-00	22111133-1241		4000K - 3257lm - CRI 90 - 25°
COB	noir	1,20	22111134-00	22111134-1241	38	3000K - 2988lm - CRI 90 - 40°
			22111135-00	22111135-1241		4000K - 3213lm - CRI 90 - 40°

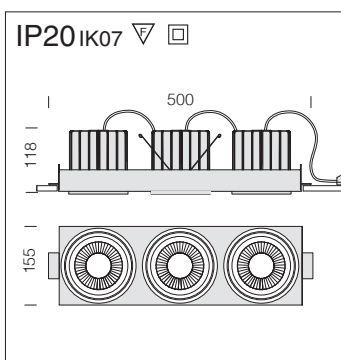


Sur demande : un ou plusieurs modules LED en version urgence ou en version gradable DALI.

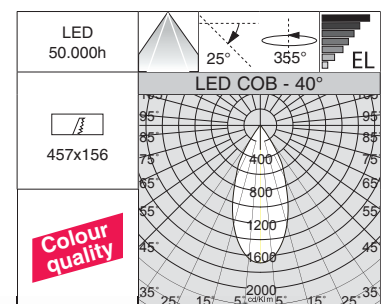
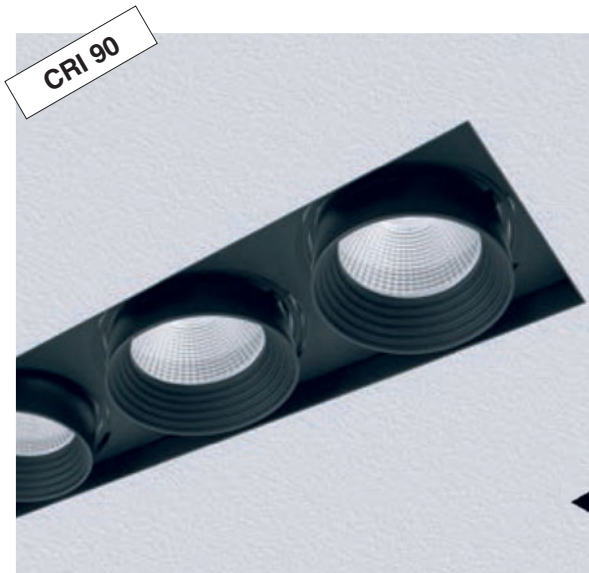


- 
- 
- 
- 
- 
- 
- 
- 

Trimless 111 - A2						
LED	couleur	CLD CELL		CLD CELLD-DIG (DALI)	W tot	LUMEN SORTANT (tq= 25 °C)
		poids	code	code		K - ølm - CRI - degrés
COB	noir	2,40	22111230-00	22111230-1241	76	3000K - 2x3089lm - CRI 90 - 15°
			22111231-00	22111231-1241		4000K - 2x3322lm - CRI 90 - 15°
COB	noir	2,40	22111232-00	22111232-1241	76	3000K - 2x3029lm - CRI 90 - 25°
			22111233-00	22111233-1241		4000K - 2x3257lm - CRI 90 - 25°
COB	noir	2,40	22111234-00	22111234-1241	76	3000K - 2x2988lm - CRI 90 - 40°
			22111235-00	22111235-1241		4000K - 2x3213lm - CRI 90 - 40°



Sur demande : un ou plusieurs modules LED en version urgence ou en version gradable DALI.



- 
- 
- 
- 
- 
- 
- 
- 

Trimless 111 - A3						
LED	couleur	CLD CELL		CLD CELLD-DIG (DALI)	W tot	LUMEN SORTANT (tq= 25 °C)
		poids	code	code		K - ølm - CRI - degrés
COB	noir	3,60	22111330-00	22111330-1241	114	3000K - 3x3089lm - CRI 90 - 15°
			22111331-00	22111331-1241		4000K - 3x3322lm - CRI 90 - 15°
COB	noir	3,60	22111332-00	22111332-1241	114	3000K - 3x3029lm - CRI 90 - 25°
			22111333-00	22111333-1241		4000K - 3x3257lm - CRI 90 - 25°
COB	noir	3,60	22111334-00	22111334-1241	114	3000K - 3x2988lm - CRI 90 - 40°
			22111335-00	22111335-1241		4000K - 3x3213lm - CRI 90 - 40°





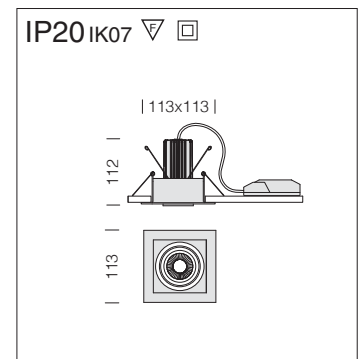
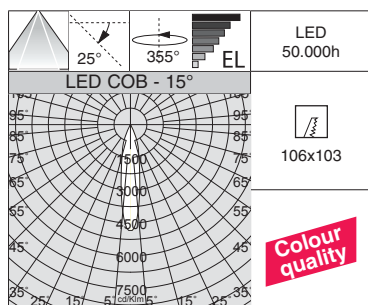
**Corps et cadre** : en aluminium moulé sous pression avec projecteurs orientables et inclinables.

**Équipement** : équipés d'étriers en acier galvanisé qui assurent une adhérence parfaite aux faux-plafonds d'épaisseur comprise entre 12 mm et 25 mm.

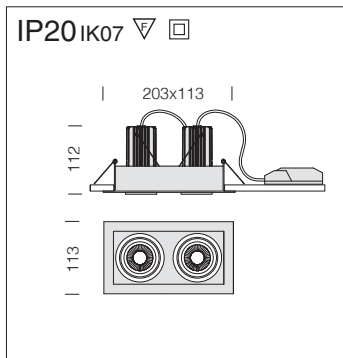
**Réflecteur** : en polycarbonate métallisé haut rendement.

**LED** : Maintien du flux lumineux à 80%: 50.000h (L80B20).

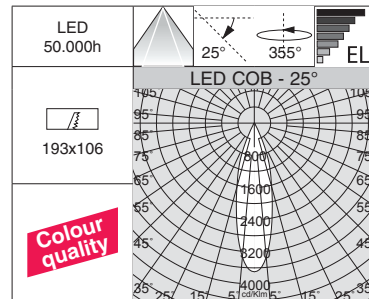
Facteur de puissance >0,95



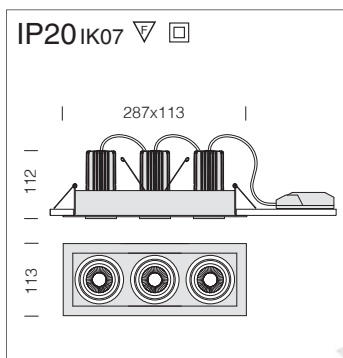
Trimless 50 - B1						
LED	couleur	poids	CLD CELL code	CLD CELLD-DIG (DALI) code	W tot	LUMEN SORTANT (tq= 25 °C) K - ølm - CRI - degrés
COB	blanc	1,20	22105110-00	22105110-1241	10	3000K - 505lm - CRI 90 - 15°
			22105111-00	22105111-1241		4000K - 543lm - CRI 90 - 15°
COB	blanc	1,20	22105112-00	22105112-1241	10	3000K - 479lm - CRI 90 - 25°
			22105113-00	22105113-1241		4000K - 515lm - CRI 90 - 25°
COB	blanc	1,20	22105114-00	22105114-1241	10	3000K - 425lm - CRI 90 - 40°
			22105115-00	22105115-1241		4000K - 457lm - CRI 90 - 40°



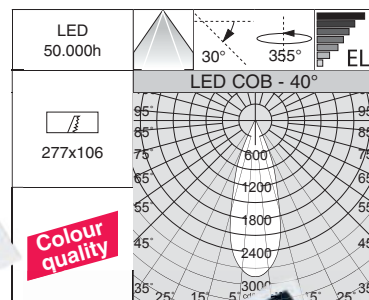
**Sur demande** : un ou plusieurs modules LED en version urgence ou en version gradable DALI.



Trimless 50 - B2						
LED	couleur	CLD CELL		CLD CELLD-DIG (DALI)	W tot	LUMEN SORTANT (tq= 25 °C)
		poids	code	code		K - ølm - CRI - degrés
COB	blanc	2,40	22105210-00	22105210-1241	20	3000K - 2x505lm - CRI 90 - 15°
			22105211-00	22105211-1241		4000K - 2x543lm - CRI 90 - 15°
COB	blanc	2,40	22105212-00	22105212-1241	20	3000K - 2x479lm - CRI 90 - 25°
			22105213-00	22105213-1241		4000K - 2x515lm - CRI 90 - 25°
COB	blanc	2,40	22105214-00	22105214-1241	20	3000K - 2x425lm - CRI 90 - 40°
			22105215-00	22105215-1241		4000K - 2x457lm - CRI 90 - 40°



**Sur demande** : un ou plusieurs modules LED en version urgence ou en version gradable DALI.



Trimless 50 - B3						
LED	couleur	CLD CELL		CLD CELLD-DIG (DALI)	W tot	LUMEN SORTANT (tq= 25 °C)
		poids	code	code		K - ølm - CRI - degrés
COB	blanc	3,60	22105310-00	22105310-1241	30	3000K - 3x505lm - CRI 90 - 15°
			22105311-00	22105311-1241		4000K - 3x543lm - CRI 90 - 15°
COB	blanc	3,60	22105312-00	22105312-1241	30	3000K - 3x479lm - CRI 90 - 25°
			22105313-00	22105313-1241		4000K - 3x515lm - CRI 90 - 25°
COB	blanc	3,60	22105314-00	22105314-1241	30	3000K - 3x425lm - CRI 90 - 40°
			22105315-00	22105315-1241		4000K - 3x457lm - CRI 90 - 40°



**Corps et cadre :** en aluminium moulé sous pression avec projecteurs orientables et inclinables.

**Équipement :** équipés d'étriers en acier galvanisé qui assurent une adhérence parfaite aux faux-plafonds d'épaisseur comprise entre 12 mm et 25 mm.

**Réflecteur :** en polycarbonate métallisé haut rendement.

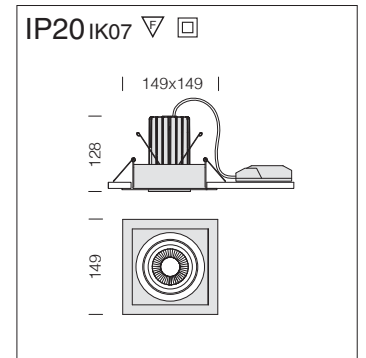
**LED :** Maintien du flux lumineux à 80%: 50.000h (L80B20).

Facteur de puissance >0,95

LED 50.000h

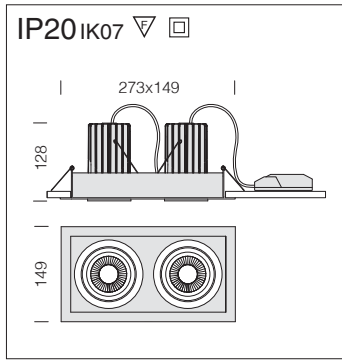
142x139

**Colour quality**

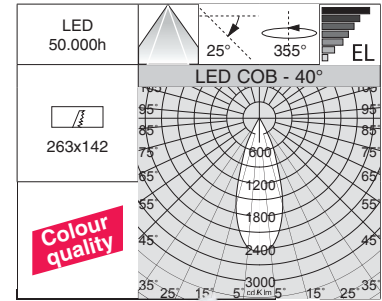


Trimless 70 - B1							
		CLD CELL		CLD CELLD-DIG (DALI)		LUMEN SORTANT (tq= 25 °C)	
LED	couleur	poids	code	code	W tot	K - olm - CRI - degrés	
COB	blanc	1,30	22107110-00	22107110-1241	25	3000K - 2160lm - <b>CRI 90</b> - 21°	
			22107111-00	22107111-1241		4000K - 2225lm - <b>CRI 90</b> - 21°	
COB	blanc	1,30	22107112-00	22107112-1241	25	3000K - 2160lm - <b>CRI 90</b> - 28°	
			22107113-00	22107113-1241		4000K - 2225lm - <b>CRI 90</b> - 28°	
COB	blanc	1,30	22107114-00	22107114-1241	25	3000K - 1912lm - <b>CRI 90</b> - 40°	
			22107115-00	22107115-1241		4000K - 2056lm - <b>CRI 90</b> - 40°	

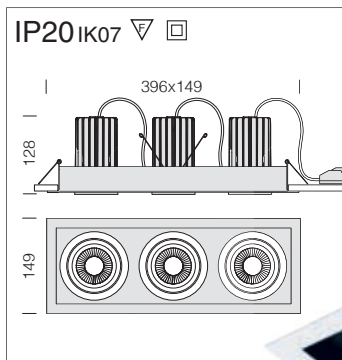




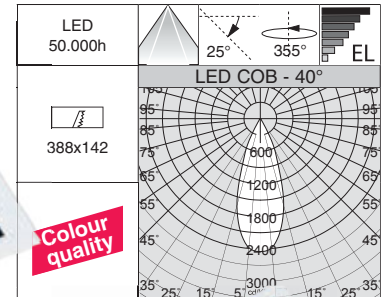
**Sur demande** : un ou plusieurs modules LED en version urgence ou en version gradable DALI.



Trimless 70 - B2						
LED	couleur	CLD CELL		CLD CELLD-DIG (DALI)	W tot	LUMEN SORTANT (tq= 25 °C)
		poids	code	code		K - olm - CRI - degrés
COB	blanc	2,60	22107210-00	22107210-1241	50	3000K - 2x2160lm - CRI 90 - 21°
			22107211-00	22107211-1241		4000K - 2x2225lm - CRI 90 - 21°
COB	blanc	2,60	22107212-00	22107212-1241	50	3000K - 2x2160lm - CRI 90 - 28°
			22107213-00	22107213-1241		4000K - 2x2225lm - CRI 90 - 28°
COB	blanc	2,60	22107214-00	22107214-1241	50	3000K - 2x1912lm - CRI 90 - 40°
			22107215-00	22107215-1241		4000K - 2x2056lm - CRI 90 - 40°



**Sur demande** : un ou plusieurs modules LED en version urgence ou en version gradable DALI.



Trimless 70 - B3						
LED	couleur	CLD CELL		CLD CELLD-DIG (DALI)	W tot	LUMEN SORTANT (tq= 25 °C)
		poids	code	code		K - olm - CRI - degrés
COB	blanc	3,80	22107310-00	22107310-1241	75	3000K - 3x2160lm - CRI 90 - 21°
			22107311-00	22107311-1241		4000K - 3x2225lm - CRI 90 - 21°
COB	blanc	3,80	22107312-00	22107312-1241	75	3000K - 3x2160lm - CRI 90 - 28°
			22107313-00	22107313-1241		4000K - 3x2225lm - CRI 90 - 28°
COB	blanc	3,80	22107314-00	22107314-1241	75	3000K - 3x1912lm - CRI 90 - 40°
			22107315-00	22107315-1241		4000K - 3x2056lm - CRI 90 - 40°



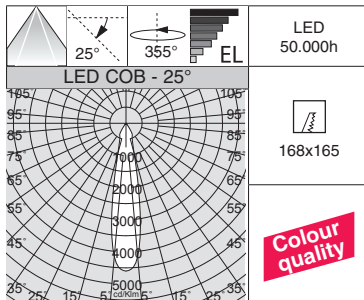
**Corps et cadre** : en aluminium moulé sous pression avec projecteurs orientables et inclinables.

**Équipement** : équipés d'étriers en acier galvanisé qui assurent une adhérence parfaite aux faux-plafonds d'épaisseur comprise entre 12 mm et 25 mm.

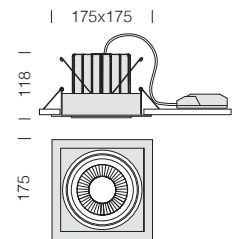
**Réflecteur** : en polycarbonate métallisé haut rendement.

**LED** : Maintien du flux lumineux à 80%: 50.000h (L80B20).

Facteur de puissance >0,95

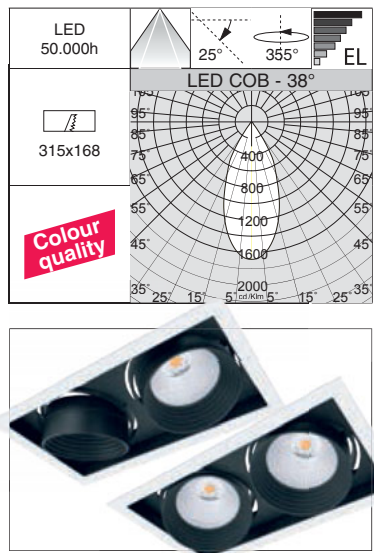
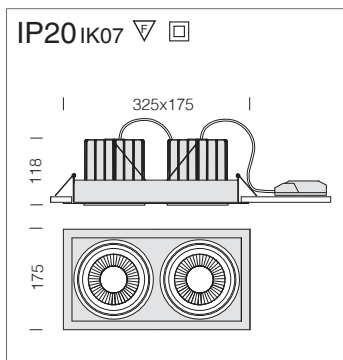


IP20 IK07



### Trimless 111 - B1

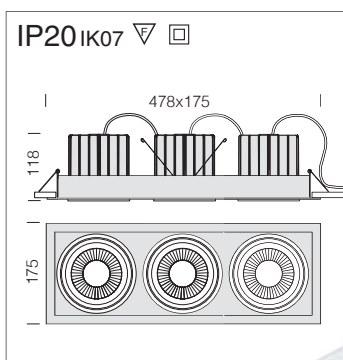
LED	couleur	poids	CLD CELL		W tot	LUMEN SORTANT (tq= 25 °C)	
			code	code		K - olm - CRI - degrés	
COB	blanc	1,50	22111110-00	22111110-1241	38	3000K - 3089lm - CRI 90 - 15°	
			22111111-00	22111111-1241		4000K - 3322lm - CRI 90 - 15°	
COB	blanc	1,50	22111112-00	22111112-1241	38	3000K - 3029lm - CRI 90 - 25°	
			22111113-00	22111113-1241		4000K - 3257lm - CRI 90 - 25°	
COB	blanc	1,50	22111114-00	22111114-1241	38	3000K - 2988lm - CRI 90 - 40°	
			22111115-00	22111115-1241		4000K - 3213lm - CRI 90 - 40°	



Sur demande : un ou plusieurs modules LED en version urgence ou en version gradable DALI.

- 
- 
- 
- 
- 
- 
- 
- 

Trimless 111 - B2						
LED	couleur	poids	CLD CELL code	CLD CELLD-DIG (DALI) code	W tot	LUMEN SORTANT (tq= 25 °C)
COB	blanc	2,80	22111210-00	22111210-1241	76	3000K - 2x3089lm - CRI 90 - 15°
			22111211-00	22111211-1241		4000K - 2x3322lm - CRI 90 - 15°
COB	blanc	2,80	22111212-00	22111212-1241	76	3000K - 2x3029lm - CRI 90 - 25°
			22111213-00	22111213-1241		4000K - 2x3257lm - CRI 90 - 25°
COB	blanc	2,80	22111214-00	22111214-1241	76	3000K - 2x2988lm - CRI 90 - 40°
			22111215-00	22111215-1241		4000K - 2x3213lm - CRI 90 - 40°



Sur demande : un ou plusieurs modules LED en version urgence ou en version gradable DALI.

- 
- 
- 
- 
- 
- 
- 
- 

Trimless 111 - B3						
LED	couleur	poids	CLD CELL code	CLD CELLD-DIG (DALI) code	W tot	LUMEN SORTANT (tq= 25 °C)
COB	blanc	4,00	22111310-00	22111310-1241	114	3000K - 3x3089lm - CRI 90 - 15°
			22111311-00	22111311-1241		4000K - 3x3322lm - CRI 90 - 15°
COB	blanc	4,00	22111312-00	22111312-1241	114	3000K - 3x3029lm - CRI 90 - 25°
			22111313-00	22111313-1241		4000K - 3x3257lm - CRI 90 - 25°
COB	blanc	4,00	22111314-00	22111314-1241	114	3000K - 3x2988lm - CRI 90 - 40°
			22111315-00	22111315-1241		4000K - 3x3213lm - CRI 90 - 40°



**Cadre** : en tôle d'acier.

**Corps** : en aluminium.

**Diffuseur** : en technopolymère opale haute transmittance.

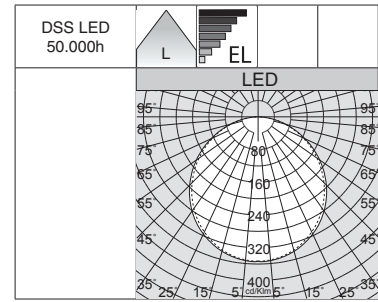
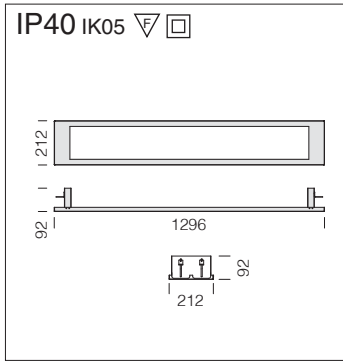
**Alimentation** : ouverture de l'appareil non nécessaire; équipé de connecteur rapide.

**Installation** : faux-plafonds en lames à bords arrondis, intervalle 100 mm.

**Low Flicker** : luminaire avec flicker très limité; uniformité lumineuse pour une plus grande sécurité visuelle.

**LED** : Maintien du flux lumineux à 80%: 50.000h (L80B20).

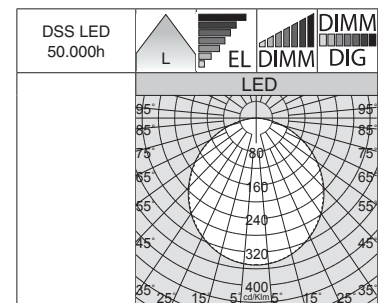
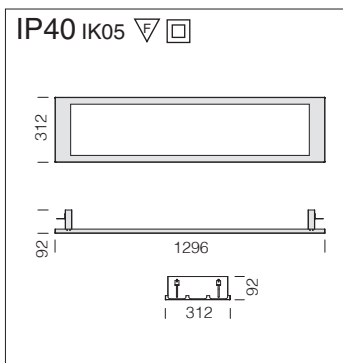
Facteur de puissance  $\geq 0,95$



LED	
<b>Facteur de puissance</b>	≥0,95
<b>Groupe de risque photobiologique</b>	Groupe 0 (exempt de risque)
<b>Puissance LED</b>	31W
<b>Consommation</b>	34W
<b>Maintien du flux lumineux LED L80B20</b>	50.000h



Nizza 2					
		CLD CELL (ON-OFF)		LUMEN SORTANT (tq= 25 °C)	
LED	couleur	poids	code	W tot	K - ølm - CRI
LED	blanc	3.00	22184418-00	34	4000K - 3200lm - CRI 83
			22184419-00		3000K - 3150lm - CRI 83



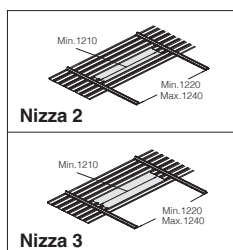
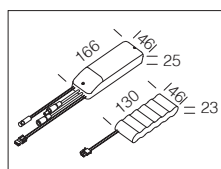
LED	
<b>Facteur de puissance</b>	≥0,95
<b>Groupe de risque photobiologique</b>	Groupe 0 (exempt de risque)
<b>Puissance LED</b>	31W
<b>Consommation</b>	34W
<b>Maintien du flux lumineux LED L80B20</b>	50.000h



Nizza 3						
		CLD CELL (ON-OFF)	CLD CELL-D (0-10V)	CLD CELL-DIG (DALI)	LUMEN SORTANT (tq= 25 °C)	
LED	couleur	poids	code	code	W tot	K - ølm - CRI
LED	blanc	4.00	22185810-00	22185810-12	34	4000K - 3675lm - CRI 83
			22185811-00	22185811-12		3000K - 3417lm - CRI 83

Kit alimentation EM	
1h	22096035-00
3h	22096037-00

Kit pour l'alimentation en version urgence avec connectique.



**INSTALLATION POUR FAUX PLAFOND À LAME**

100	100	100	100	150/300	200
✓	✓	✓*	✓*	✗	✗

✓\* = sur demande





**Toledo** luminaire hyper raffiné avec LED 3 000K / 4 000K à haute performance, génère une grande intensité lumineuse et une distribution extensive, tout en gardant la consommation très basse. Il est le produit parfait en éclairage général et fonctionnel.

**Corps et cadre** : corps en tôle d'acier et cadre en aluminium, montage par le dessus.

**Alimentation** : ouverture de l'appareil non nécessaire.

**Éblouissement d'inconfort UGR** :

UGR<19 (dans tous les cas). - EN 12464.

**LED** : Maintien du flux lumineux à 80% : 35.000h (L80B20).

Facteur de puissance  $\geq 0,95$ .

Groupe de risque photobiologique: Groupe 0 (exempt de risque).





#### Classement des valeurs UGR en fonction de l'application

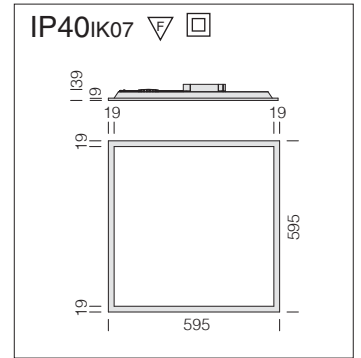
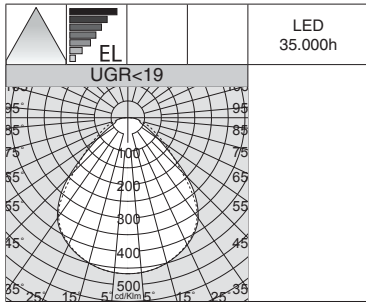
<b>UGR</b>	≤ 16	Activités très précises (dessins industriels)
	≤ 19	Bureaux et bâtiments scolaires (lecture, écriture, réunions, travail sur écran)
	≤ 22	Activités industrielles, artisanat
	> 28	Éblouissement élevé

L'**UGR** (*unified glare rating*) est une valeur internationale établie suivant la méthode unifiée d'évaluation de l'éblouissement direct des luminaires, normalisée par la CIE (Commission internationale de l'éclairage). La norme européenne pour l'éclairage des lieux de travail intérieurs **NF EN 12464-1** définit une valeur UGR spécifique pour

chaque application, comprise entre **10 et 30. Plus cette valeur est basse, plus l'éblouissement est négligeable.** La valeur UGR exacte se calcule d'après le projet, car elle prend en compte la disposition des luminaires, les caractéristiques du local (dimensions, réflexions) et la position de l'observateur.



new



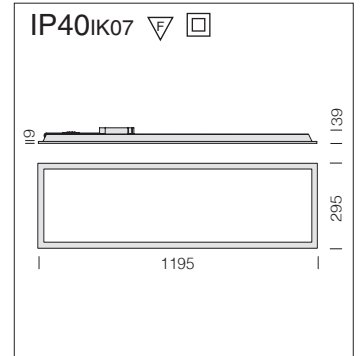
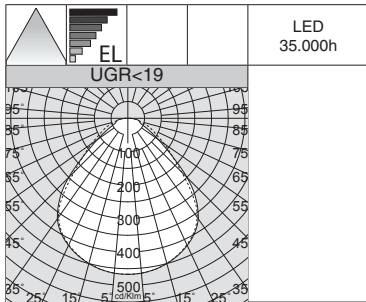
**Diffuseur** : en technopolymère prismatique haute transmittance.

**LED** : facteur de puissance  $\geq 0,95$ .  
Maintien du flux lumineux à 80% : 35.000h (L80B20)..

Toledo - UGR<19					
LED		CLD CELL		W tot	LUMEN SORTANT (tq= 25 °C)
couleur	pooids	code			K - ølm - CRI
LED	blanc	1.70	22150310-39		3000K - 3414lm - CRI 80
			22150310-00		4000K - 3671lm - CRI 80



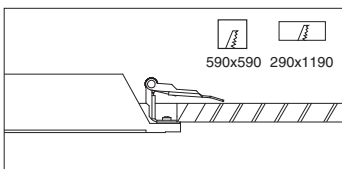
new



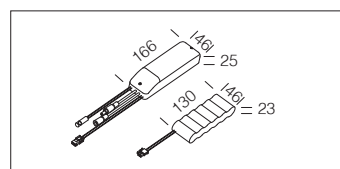
**Diffuseur** : en technopolymère prismatique haute transmittance.

**LED** : facteur de puissance  $\geq 0,95$ .  
Maintien du flux lumineux à 80% : 35.000h (L80B20)..

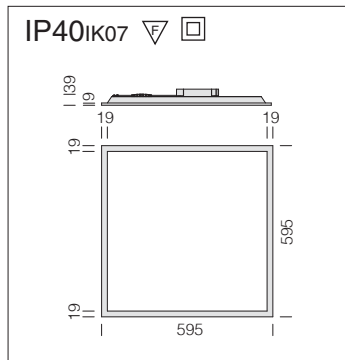
Toledo R2 - UGR<19					
LED		CLD CELL		W tot	LUMEN SORTANT (tq= 25 °C)
couleur	pooids	code			K - ølm - CRI
LED	blanc	2.00	22150410-39		3000K - 3414lm - CRI 80
			22150410-00		4000K - 3671lm - CRI 80



Ressorts pour Toledo	
x 4	22024301-00
Ressorts pour encastrement par le dessous plaques de plâtre.	

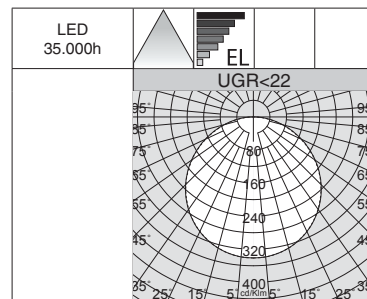


Kit alimentation EM	
1h	22096035-00
3h	22096037-00
Kit pour l'alimentation en version urgence avec connectique.	

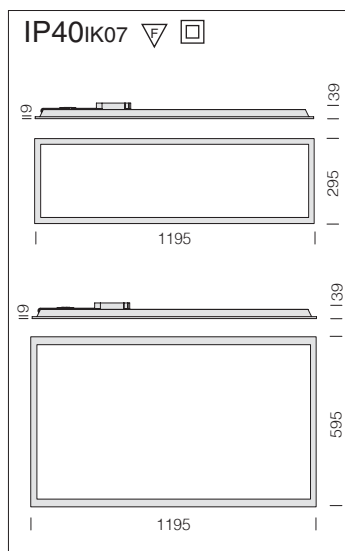


**Diffuseur** : technopolymère opale haute transmittance.

**LED** : facteur de puissance  $\geq 0,95$ .  
Maintien du flux lumineux à 80% : 35.000h (L80B20).

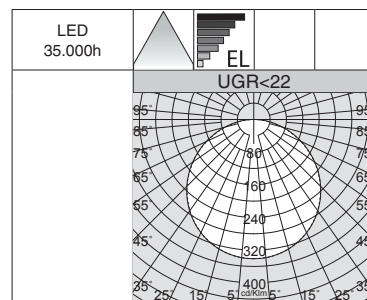
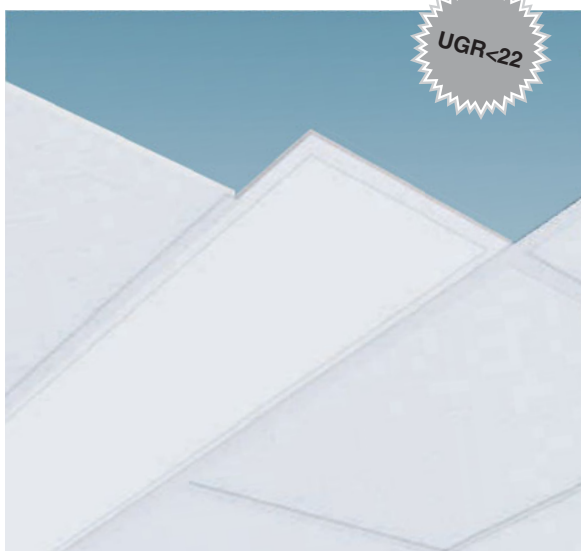


Toledo - UGR<22					
		CLD CELL		LUMEN SORTANT (tq= 25 °C)	
LED	couleur	poids	code	W tot	K - ølm - CRI
LED	blanc	1.70	22150210-39	39	3000K - 4069lm - CRI 80
			22150210-00		4000K - 4375lm - CRI 80



**Diffuseur** : technopolymère opale haute transmittance.

**LED** : facteur de puissance  $\geq 0,95$ .  
Maintien du flux lumineux à 80% : 35.000h (L80B20).



Toledo R2 - UGR<22					
		CLD CELL		LUMEN SORTANT (tq= 25 °C)	
LED	couleur	poids	code	W tot	K - ølm - CRI
LED	blanc	2.00	22150710-39	39	3000K - 4069lm - CRI 80
			22150710-00		4000K - 4375lm - CRI 80

Toledo R4 - UGR<22					
		CLD CELL		LUMEN SORTANT (tq= 25 °C)	
LED	couleur	poids	code	W tot	K - ølm - CRI
LED	blanc	3.40	22150810-39	78	3000K - 8138lm - CRI 80
			22150810-00		4000K - 8750lm - CRI 80





**Cadre** : en aluminium.

**Plaque intérieure** : en PMMA.

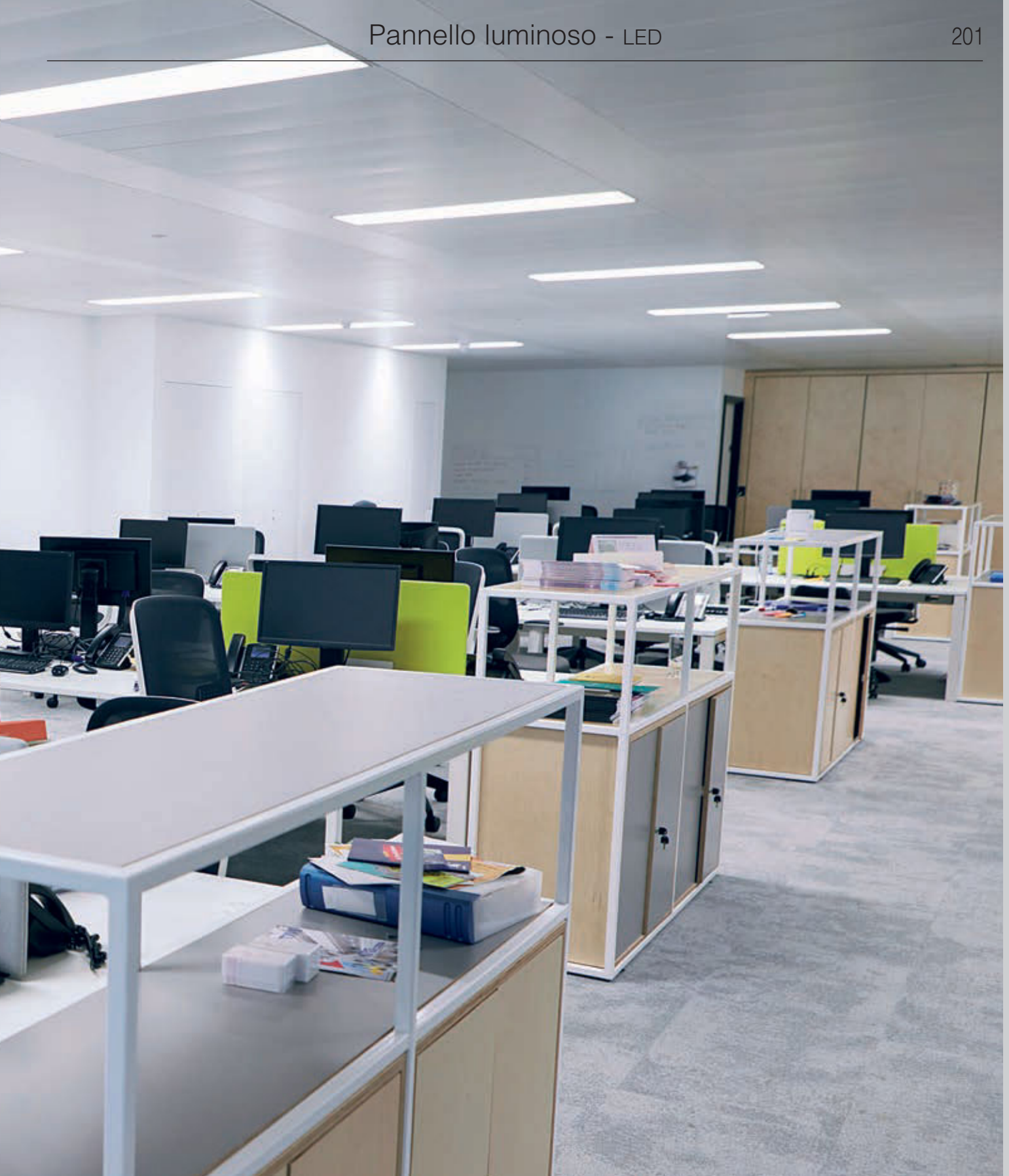
**Diffuseur** : technopolymère opale haute transmittance.

**Alimentation** : ouverture de l'appareil non nécessaire; équipé de connecteur rapide.

**LED** : sources lumineuses haute efficacité.

**Low Flicker** : luminaire avec flicker très limité; uniformité lumineuse pour une plus grande sécurité visuelle.

**Sur demande** : version avec solution de pointe pour le contrôle de l'éclairage CASAMBI.  
Pour de plus amples informations, veuillez consulter le chapitre *Composants techniques*.



La qualité des matériaux est un facteur essentiel pour l'esthétique et pour la performance du produit. Elle devient ainsi un élément déterminant surtout pour la durée de vie réelle. Pour son Pannello et PanelTech, Fosnova a sélectionné un matériau ultra efficace pour fabriquer la plaque : le **PMMA** (polyméthacrylate de méthyle), un polymère qui conserve ses caractéristiques dans le temps et qui ne jaunit pas.

Fosnova a choisi, pour son Pannello et PanelTech, des matériaux en mesure de garantir une longue durée de vie, dans le but de garantir la conservation parfaite des caractéristiques techniques primordiales : maintien du flux lumineux de 80 % à **40 000÷50 000** heures (L80B20), un rendu parfait des couleurs (**CRI=80 ou CRI 90 - CRI 93**), l'absence d'éblouissement (**UGR<19**) et un faible niveau de flicker.



## Installation en plafonnier avec cadre

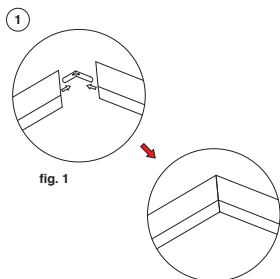


Cadre - 600x600	
blanc	22097001-00
Cadre en aluminium peint en blanc ; utiliser pour l'installation en plafonnier.	



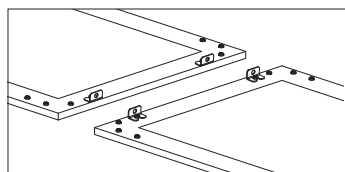
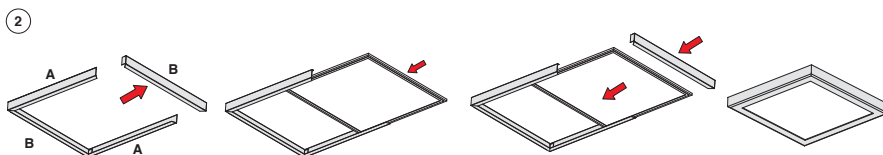
Cadre R - 1200x300	
blanc	22097002-00
Cadre en aluminium peint en blanc ; utiliser pour l'installation en plafonnier.	

1) Monter le cadre selon la figure suivante (fig.1)



2) Installation

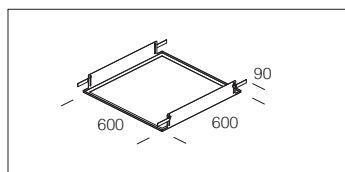
- Percer 4 trous dans la position indiquée, puis insérer les chevilles à expansion et les vis autotaraudeuses (ne pas trop serrer).
- Monter le cadre sur le plafond.
- Déplacer le cadre plafonnier (de gauche à droite ou de droite à gauche) et le fixer dans la rainure
- Serrer avec les vis autotaraudeuses.
- Ouvrir le cadre **B** d'un côté, installer le panneau dans le cadre, puis fixer le cadre avec les vis de serrage.



Etrier d'alignement	
acier	22026960-00
À utiliser pour l'installation en ligne continue.	



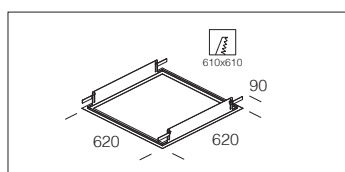
Suspension simple	
argent	22003171-00
blanc	22003112-00
Avec câble en acier (l = 100cm) avec dispositif de réglage millimétrique. Charge max.: 20 Kg.	



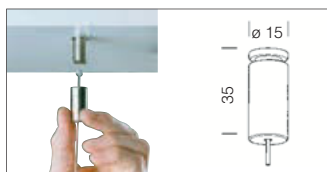
Cadre - 600x600	
	22097010-00
L'idéal pour installer le luminaire en faux-plafonds à ossature cachée.	



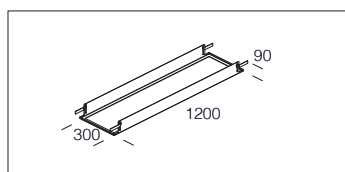
Suspension électrique	
argent	22003173-00
blanc	22003113-00
Avec câble en acier (l = 100cm) avec dispositif de réglage millimétrique, câble d'alimentation. Charge max.: 20 Kg.	



Cadre - 620x620	
	22097015-00
L'idéal pour installer le luminaire en faux-plafonds de plâtre.	



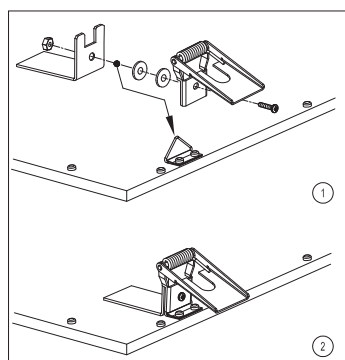
Suspension simple	
nikelée	22003166-00
Avec câble en acier et dispositif de réglage millimétrique (l=1,75m). Charge maximum: 20 kg	



Cadre R - 1200x300	
	22097014-00
L'idéal pour installer le luminaire en faux-plafonds à ossature cachée.	



Suspension simple avec câble	
argent	22003176-00
blanc	22003118-00
Avec câble en acier (l = 100cm) avec dispositif de réglage millimétrique. Charge max.: 20 Kg.	

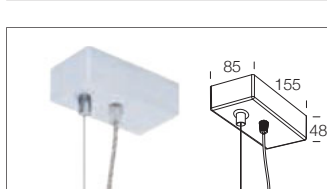


Ressorts pour encastré	
x 4	22001491-00
x 6	22001492-00
L'idéal pour installer le luminaire en faux-plafonds de plâtre.	

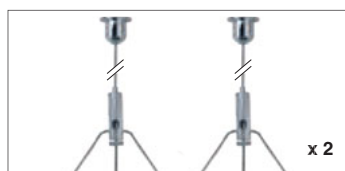


Suspension électrique avec câble	
argent	22003174-00
blanc	22003190-00
Avec câble en acier (l = 100cm) avec dispositif de réglage millimétrique, câble d'alimentation. Charge max.: 20 Kg.	

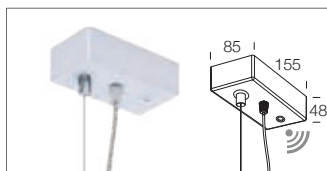
version Pannello	encastrée min/max	
295x595 acc. 22001491-00		min 280x580 max 285x585
295x295 acc. 22001491-00		min 280x280 max 285x285
595x595 acc. 22001491-00		min 580x580 max 585x585
295x1185 acc. 22001492-00		min 280x1180 max 285x1185



Suspension électrique 5P	
blanc	22003120-00
Avec câble en acier (L = 100cm) et câble d'alimentation. Charge max.: 20 Kg. Pour alimentation en versions <b>EM</b> et <b>DIMM DALI</b> .	

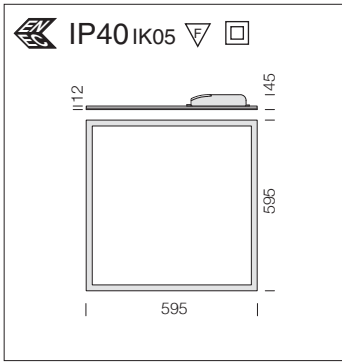


Suspension par câble Y	
x 2	acier 22003411-00
Pour suspendre des luminaires à 2 points de fixation. Kit avec câble en acier Ø 1,5 mm. L standard 2 m. Charge max 15 kg. Livraison par lots de 2 pièces.	

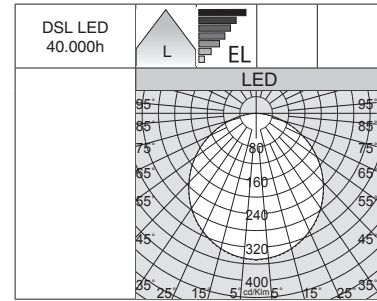


Suspension électrique WIRELESS 5P	
blanc	22003125-00
Avec câble en acier (L = 100cm) et câble d'alimentation. Charge max.: 20 Kg. Pour la gestion <b>WIRELESS</b> des versions <b>DIMM DALI (Out DALI : Max 7mA)</b> .	





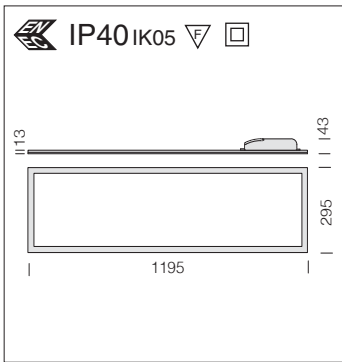
**Plaque intérieure** : en PMMA.  
**LED** : Maintien du flux lumineux à 80%: 40.000h (L80B20).  
 Facteur de puissance  $\geq 0,95$



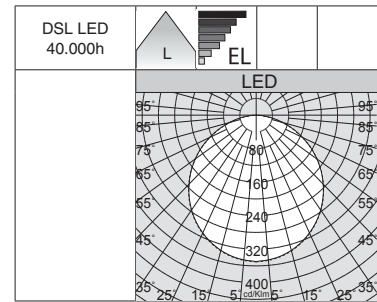
LED	
<b>Facteur de puissance</b>	$\geq 0,95$
<b>Groupe de risque photobiologique</b>	Groupe 0 (exempt de risque)
<b>Puissance LED</b>	31W
<b>Consommation</b>	34W
<b>Maintien du flux lumineux LED L80B20</b>	40.000h

Pannello B					
		CLD CELL (ON-OFF)		LUMEN SORTANT (tq= 25 °C)	
LED	couleur	poids	code	W tot	K - ølm - CRI
LED	blanc	2.90	22184371-00	34	4000K - 3560lm - CRI 80
			22184373-00		3000K - 3311lm - CRI 80

**Sur demande** : version disponible aussi en format 610x610 mm.



**Plaque intérieure** : en PMMA.  
**LED** : Maintien du flux lumineux à 80%: 40.000h (L80B20).  
 Facteur de puissance  $\geq 0,95$

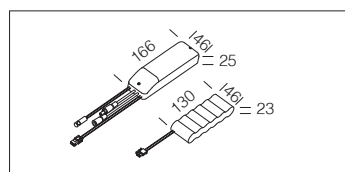


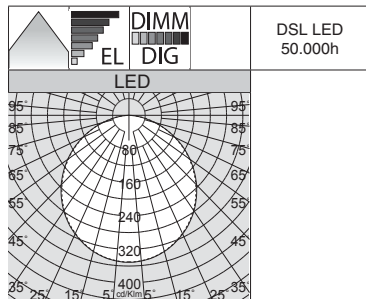
LED	
<b>Facteur de puissance</b>	$\geq 0,95$
<b>Groupe de risque photobiologique</b>	Groupe 0 (exempt de risque)
<b>Puissance LED</b>	31W
<b>Consommation</b>	34W
<b>Maintien du flux lumineux LED L80B20</b>	40.000h

Pannello B - R2					
		CLD CELL (ON-OFF)		LUMEN SORTANT (tq= 25 °C)	
LED	couleur	poids	code	W tot	K - ølm - CRI
LED	blanc	2.90	22185216-00	34	4000K - 3560lm - CRI 80

Kit alimentation EM	
1h	22096035-00
3h	22096037-00

Kit pour l'alimentation en version urgence avec connectique.



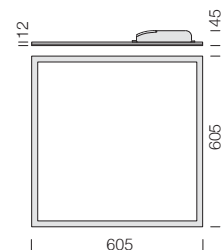
DSL LED  
50.000h

LED	
Facteur de puissance	≥0,95
Groupe de risque photobiologique	Groupe 0 (exempt de risque)
Puissance LED	31W
Consommation	33W
Maintien du flux lumineux LED L80B20	50.000h

605x605



IP40 IK05

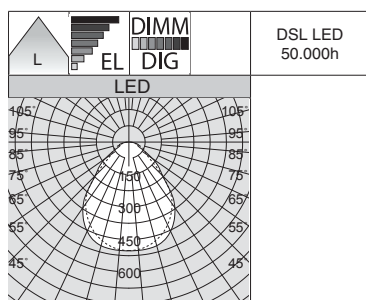


Plaque intérieure : en PMMA.

LED : Maintien du flux lumineux à 80%: 50.000h (L80B20).  
Facteur de puissance ≥0,95

## Eco Pannello luminoso 2x2

LED	couleur	CLD CELL (ON-OFF)		CLD CELLD-D (DALI)		W tot	LUMEN SORTANT (tq= 25 °C)	
		poids	code	code			K - ølm - CRI	
LED	blanc	2.90	22184010-00	22184010-1241	33	4000K - 3675lm - CRI 83		
			22184011-00	22184011-1241		3000K - 3417lm - CRI 83		

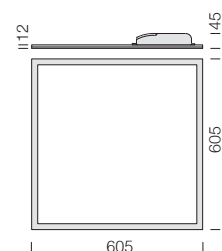
DSL LED  
50.000h

LED	
Facteur de puissance	≥0,95
Groupe de risque photobiologique	Groupe 0 (exempt de risque)
Puissance LED	31W
Consommation	33W
Maintien du flux lumineux LED L80B20	50.000h

605x605



IP40 IK05

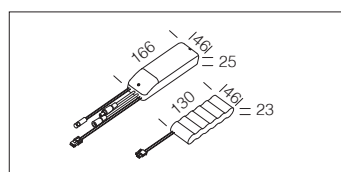


Plaque intérieure : en PMMA.

LED : Maintien du flux lumineux à 80%: 50.000h (L80B20).  
Facteur de puissance ≥0,95

## Eco Pannello luminoso 2x2 - UGR&lt;19

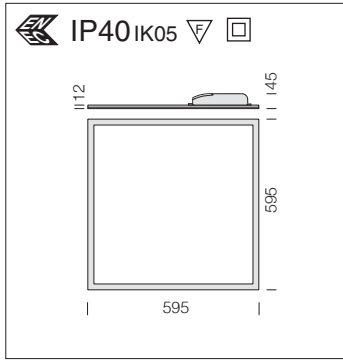
LED	couleur	CLD CELL (ON-OFF)		CLD CELLD-D (DALI)		W tot	LUMEN SORTANT (tq= 25 °C)	
		poids	code	code			K - ølm - CRI	
LED	blanc	2.90	22184012-00	22184012-1241	33	4000K - 3675lm - CRI 83		
			22184013-00	22184013-1241		3000K - 3417lm - CRI 83		



## Kit alimentation EM

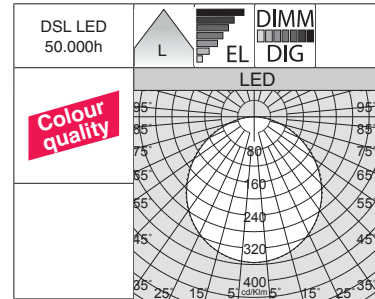
1h	22096035-00
3h	22096037-00

Kit pour l'alimentation en version urgence avec connectique.



Plaque intérieure : en PMMA.

LED : Maintien du flux lumineux à 80%: 50.000h (L80B20).  
Facteur de puissance  $\geq 0,95$



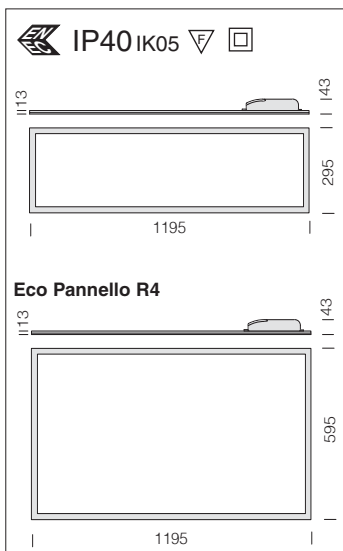
LED	
Facteur de puissance	$\geq 0,95$
Groupe de risque photobiologique	Groupe 0 (exempt de risque)
Puissance LED	31W 49W
Consommation	34W 54W
Maintien du flux lumineux LED L80B20	50.000h



Eco Pannello luminoso					
LED	couleur	CLD CELL (ON-OFF)		CLD CELLD-D (DALI)	LUMEN SORTANT (tq= 25 °C)
LED	blanc	2.90	code 22184710-00 22184711-00 22184615-00	code 22184710-1241 22184711-1241	W tot K - ølm - CRI 34 4000K - 3675lm - CRI 83 3000K - 3417lm - CRI 83 54 4000K - 5300lm - CRI 83

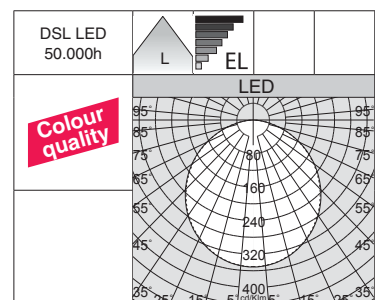
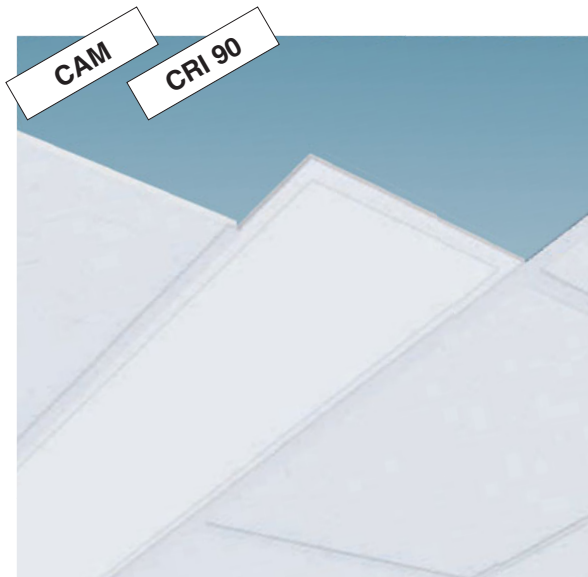
\* classe I.

Eco Pannello luminoso - CAM					
LED	couleur	CLD CELL (ON-OFF)		W tot	LUMEN SORTANT (tq= 25 °C)
LED	blanc	2.90	code 22184612-00	34	K - ølm - CRI 4000K - 3600lm - CRI 90



Plaque intérieure : en PMMA.

LED : Maintien du flux lumineux à 80%: 50.000h (L80B20).  
Facteur de puissance  $\geq 0,95$



LED	
Facteur de puissance	$\geq 0,95$
Groupe de risque photobiologique	Groupe 0 (exempt de risque)
Puissance LED	31W 49W 66W
Consommation	34W 54W 73W
Maintien du flux lumineux LED L80B20	50.000h



Eco Pannello luminoso R2					
LED	couleur	CLD CELL (ON-OFF)		W tot	LUMEN SORTANT (tq= 25 °C)
LED	blanc	2.90	code 22185218-00 22185219-00 22185214-00	34	K - ølm - CRI 4000K - 3675lm - CRI 83 3000K - 3417lm - CRI 83 54 4000K - 5300lm - CRI 83

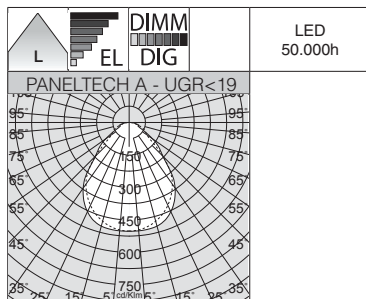
\* classe I.

Eco Pannello luminoso R2 - CAM					
LED	couleur	CLD CELL (ON-OFF)		W tot	LUMEN SORTANT (tq= 25 °C)
LED	blanc	2.90	code 22184471-00	34	K - ølm - CRI 4000K - 3600lm - CRI 90

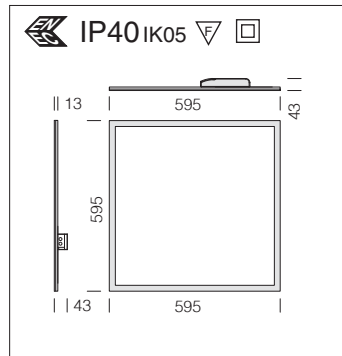
Eco Pannello luminoso R4					
LED	couleur	CLD CELL (ON-OFF)		W tot	LUMEN SORTANT (tq= 25 °C)
LED *	blanc	7.40	code 22185318-00	73	K - ølm - CRI 4000K - 6880lm - CRI 83

\* classe I.





LED	
Facteur de puissance	≥0,95
Groupe de risque photobiologique	Groupe 0 (exempt de risque)
Puissance LED	31W
Consommation	34W
Maintien du flux lumineux LED L80B20	50.000h



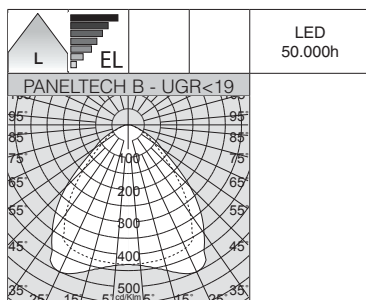
Plaque intérieure : en PMMA.

Diffuseur : technopolymère prismatique haute transmittance.

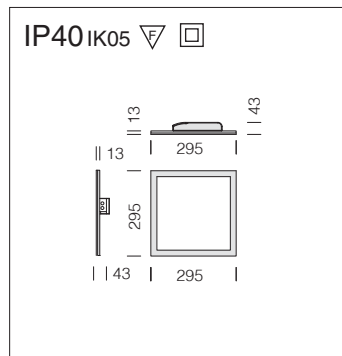
Éblouissement d'inconfort UGR : UGR<19 (dans tous les cas). - EN 12464.

PanelTech A - UGR<19						
		CLD CELL (ON-OFF)		CLD CELLD-DIG (DALI)	LUMEN SORTANT (tq= 25 °C)	
LED	couleur	pooids	code	code	W tot	K - ølm - CRI
LED	blanc	2.90	22184810-00	22184810-1241	34	4000K - 3527lm - CRI 80
			22184811-00	22184811-1241		3000K - 3353lm - CRI 80

Sur demande : version disponible aussi en format 610x610 mm.



LED	
Facteur de puissance	≥0,95
Groupe de risque photobiologique	Groupe 0 (exempt de risque)
Puissance LED	15W
Consommation	17W
Maintien du flux lumineux LED L80B20	50.000h

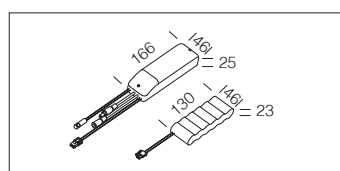


Plaque intérieure : en PMMA.

Diffuseur : technopolymère prismatique haute transmittance.

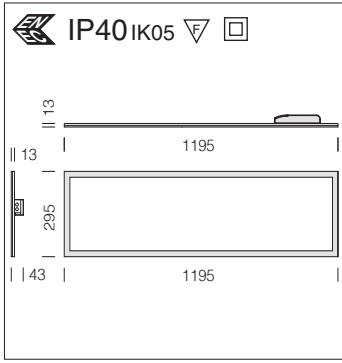
Éblouissement d'inconfort UGR : UGR<19 (dans tous les cas). - EN 12464.

PanelTech B - UGR<19						
		CLD CELL (ON-OFF)		W tot	LUMEN SORTANT (tq= 25 °C)	
LED	couleur	pooids	code	code	W tot	K - ølm - CRI
LED	blanc	1.20	22185410-00	22185411-00	17	4000K - 1600lm - CRI 80
			22185411-00	22185411-00		3000K - 1488lm - CRI 80



Kit alimentation EM	
1h	22096035-00
3h	22096037-00

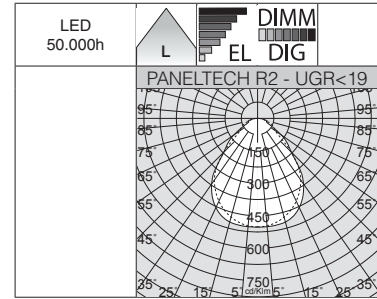
Kit pour l'alimentation en version urgence avec connectique.



**Plaque intérieure** : en PMMA.

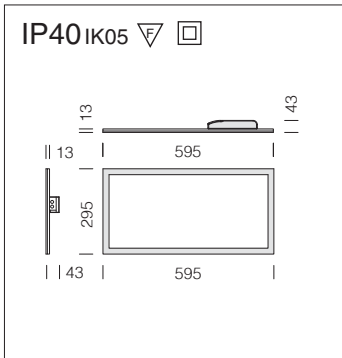
**Diffuseur** : technopolymère prismatique haute transmittance.

**Éblouissement d'inconfort UGR** : UGR<19 (dans tous les cas). - EN 12464.



LED	
<b>Facteur de puissance</b>	≥0,95
<b>Groupe de risque photobiologique</b>	Groupe 0 (exempt de risque)
<b>Puissance LED</b>	31W
<b>Consommation</b>	34W
<b>Maintien du flux lumineux LED L80B20</b>	50.000h

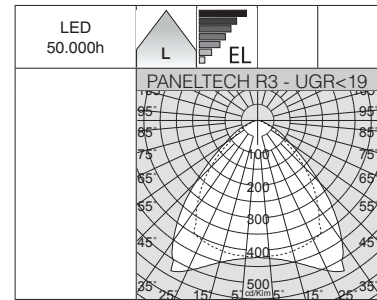
PanelTech R2 - UGR<19						
LED	couleur	CLD CELL (ON-OFF)		CLD CELL-DIG (DALI)	W tot	LUMEN SORTANT (tq= 25 °C)
		poids	code	code		K - ølm - CRI
LED	blanc	2.90	22185210-00	22185210-1241	34	4000K - 3470lm - CRI 80
			22185211-00	22185211-1241		3000K - 3353lm - CRI 80



**Plaque intérieure** : en PMMA.

**Diffuseur** : technopolymère prismatique haute transmittance.

**Éblouissement d'inconfort UGR** : UGR<19 (dans tous les cas). - EN 12464.



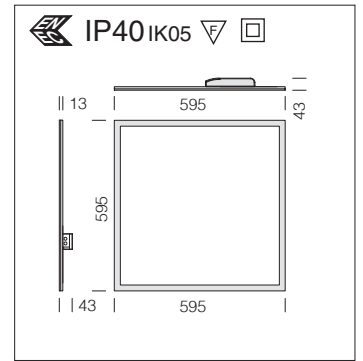
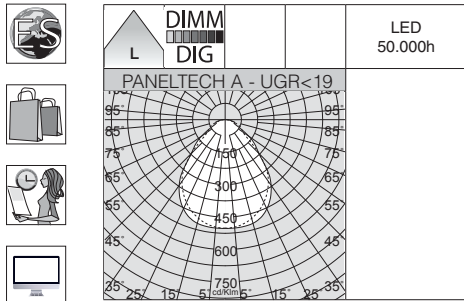
LED	
<b>Facteur de puissance</b>	≥0,95
<b>Groupe de risque photobiologique</b>	Groupe 0 (exempt de risque)
<b>Puissance LED</b>	17W
<b>Consommation</b>	20W
<b>Maintien du flux lumineux LED L80B20</b>	50.000h

PanelTech R3 - UGR<19					
LED	couleur	CLD CELL (ON-OFF)		W tot	LUMEN SORTANT (tq= 25 °C)
		poids	code		K - ølm - CRI
LED	blanc	1.80	22185310-00	20	4000K - 2100lm - CRI 80
			22185311-00		3000K - 1953lm - CRI 80

Classement des valeurs UGR en fonction de l'application		
UGR	≤ 16	Activités très précises (dessins industriels)
	≤ 19	Bureaux et bâtiments scolaires (lecture, écriture, réunions, travail sur écran)
	≤ 22	Activités industrielles, artisanat
	> 28	Éblouissement élevé

L'UGR (*unified glare rating*) est une valeur internationale établie suivant la méthode unifiée d'évaluation de l'éblouissement direct des luminaires, normalisée par la CIE (Commission internationale de l'éclairage). La norme européenne pour l'éclairage des lieux de travail intérieurs **NF EN 12464-1** définit une valeur UGR spécifique pour chaque application, comprise entre **10 et 30. Plus cette valeur est basse, plus l'éblouissement est négligeable.** La valeur UGR exacte se calcule d'après le projet, car elle prend en compte la disposition des luminaires, les caractéristiques du local (dimensions, réflexions) et la position de l'observateur.





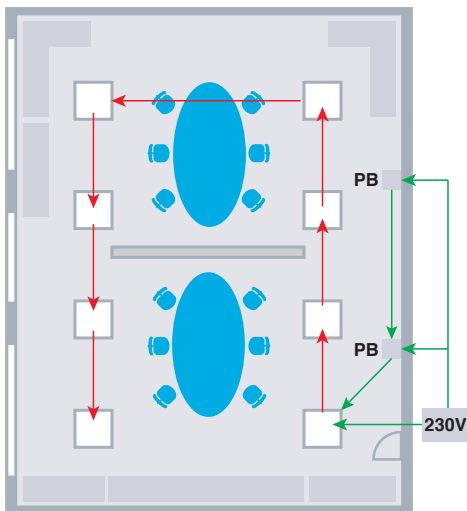
LED	
Facteur de puissance	≥0,95
Groupe de risque photobiologique	Groupe 0 (exempt de risque)
Puissance LED	31W
Consommation	34W
Maintien du flux lumineux LED L80B20	50.000h

**Plaque intérieure :** en PMMA.  
**Diffuseur :** technopolymère prismatique haute transmittance.  
**Éblouissement d'inconfort UGR :** UGR<19 (dans tous les cas). - EN 12464.

PanelTech A - UGR<19					
		CLD CELLD-DIG (PUSH DALI)		LUMEN SORTANT (tq= 25 °C)	
LED	couleur	pooids	code	W tot	K - ølm - CRI
LED	blanc	2.90	22184810-1245	34	4000K - 3527lm - CRI 80
			22184811-1245		3000K - 3353lm - CRI 80
Sur demande : version disponible aussi en format 610x610 mm.					

PANELTECH - VERSION PUSH DIMM DALI (sous-code -1245)

Exemple d'installation



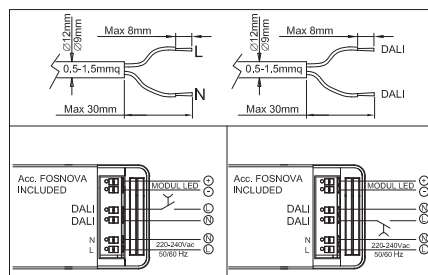
Principe de fonctionnement :

La mise en marche des luminaires se fait par le ou des BP standard (fourniture installateur) qui envoient un signal de phase sur l'une des entrées DALI des ballast. L'autre entrée DALI étant reliée au neutre. Les luminaires sont alimentés directement en 230V à partir du tableau.

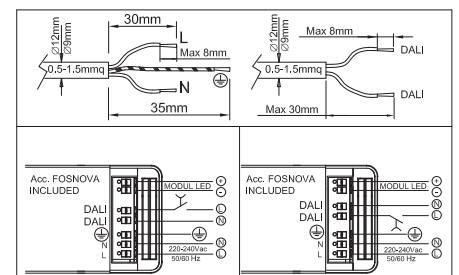
AVANTAGES:

- Branchement ne nécessitant aucun accessoire
- Pas de limite en BP (branchement parallèle)
- Pas de câblage de puissance

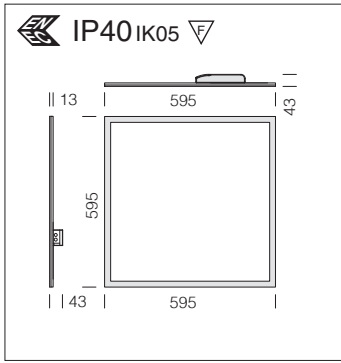
BRANCHEMENT PUSH DIMM



BRANCHEMENT PUSH DIMM



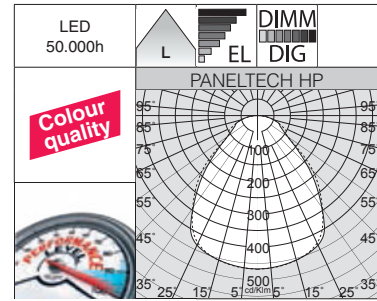




**Plaque intérieure :** en PMMA.

**Diffuseur :** technopolymère prismatique haute transmittance.

**Éblouissement d'inconfort UGR :** UGR<19 (dans tous les cas). - EN 12464.



LED	
<b>Facteur de puissance</b>	≥0,95
<b>Groupe de risque photobiologique</b>	Groupe 0 (exempt de risque)
<b>Puissance LED</b>	31W 46W 50W
<b>Consommation</b>	35W 51W 56W
<b>Maintien du flux lumineux LED L80B20</b>	50.000h



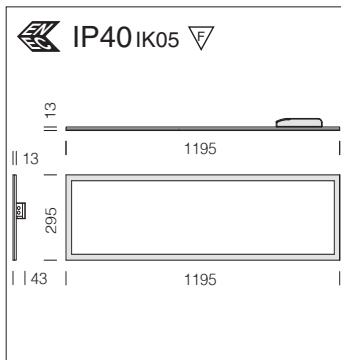
**Sur demande :**

- Versions équipé avec système LOOP-IN.
- Versions avec **DIMM** ou **détecteur**:
- **READY TO MAINS:**
- Rénovation du plafonnier existant par un plafonnier gradable avec driver spécial
- Optimisation simple de l'installation
- Aucun nouveau câble nécessaire
- **CORRIDOR FUNCTION:**
- Détecteur de présence et de luminosité

PanelTech High Performance A2						
		CLD CELL (ON-OFF)		CLD CELLD-DIG (DALI)	LUMEN SORTANT (tq= 25 °C)	
LED	couleur	poids	code	code	W tot	K - ølm - CRI
<b>LED</b>	blanc	2.90	22184812-00	22184812-1241	<b>51</b>	4000K - 4900lm - <b>CRI 93</b>
<b>LED *</b>	blanc		22184815-00	22184815-1241	<b>56</b>	4000K - 5300lm - <b>CRI 93</b>

**Sur demande :** version disponible aussi en format 610x610 mm.  
\* version non UGR<19.

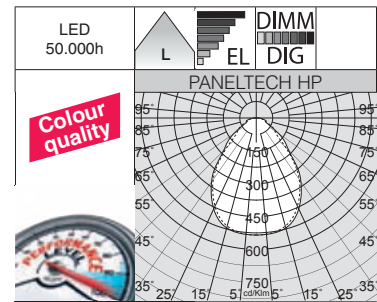
PanelTech High Performance A2 - CAM					
		CLD CELL (ON-OFF)		LUMEN SORTANT (tq= 25 °C)	
LED	couleur	poids	code	W tot	K - ølm - CRI
<b>LED</b>	blanc	2.90	22184814-00	<b>35</b>	4000K - 3400lm - <b>CRI 90</b>



**Plaque intérieure :** en PMMA.

**Diffuseur :** technopolymère prismatique haute transmittance.

**Éblouissement d'inconfort UGR :** UGR<19 (dans tous les cas). - EN 12464.



LED	
<b>Facteur de puissance</b>	≥0,95
<b>Groupe de risque photobiologique</b>	Groupe 0 (exempt de risque)
<b>Puissance LED</b>	31W 46W
<b>Consommation</b>	35W 51W
<b>Maintien du flux lumineux LED L80B20</b>	50.000h

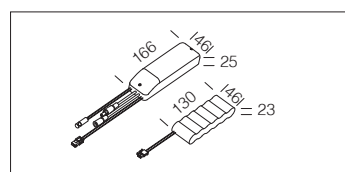


PanelTech High Performance R2						
		CLD CELL (ON-OFF)		CLD CELLD-DIG (DALI)	LUMEN SORTANT (tq= 25 °C)	
LED	couleur	poids	code	code	W tot	K - ølm - CRI
<b>LED</b>	blanc	2.90	22185212-00	22185212-1241	<b>51</b>	4000K - 4630lm - <b>CRI 93</b>

PanelTech High Performance R2 - CAM					
		CLD CELL (ON-OFF)		LUMEN SORTANT (tq= 25 °C)	
LED	couleur	poids	code	W tot	K - ølm - CRI
<b>LED</b>	blanc	2.90	22185213-00	<b>35</b>	4000K - 3400lm - <b>CRI 90</b>

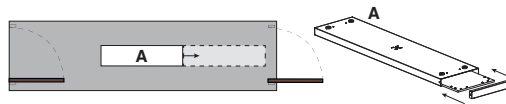
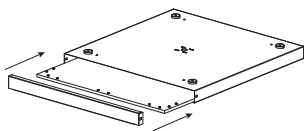
Kit alimentation EM	
<b>1h</b>	22096035-00
<b>3h</b>	22096037-00

Kit pour l'alimentation en version urgence avec connectique.

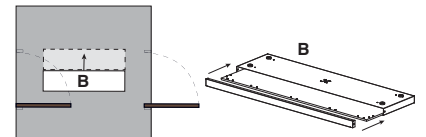




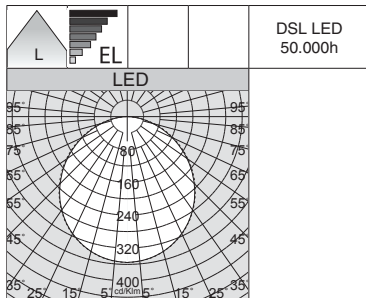
Exemple d'installation avec cadre en plafonnier :



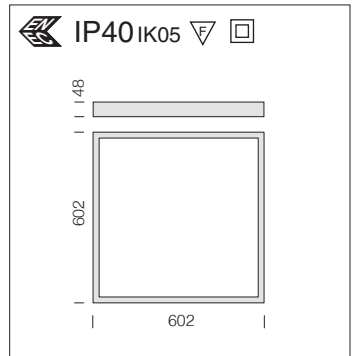
A) version standard



B) sur demande



DSL LED  
50.000h



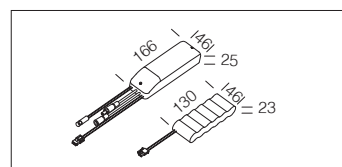
Plaque intérieure : en PMMA.

LED : Maintien du flux lumineux à 80%: 50.000h (L80B20).  
Facteur de puissance  $\geq 0,95$

LED	
Facteur de puissance	$\geq 0,95$
Groupe de risque photobiologique	Groupe 0 (exempt de risque)
Puissance LED	31W 49W
Consommation	34W 54W
Maintien du flux lumineux LED L80B20	50.000h

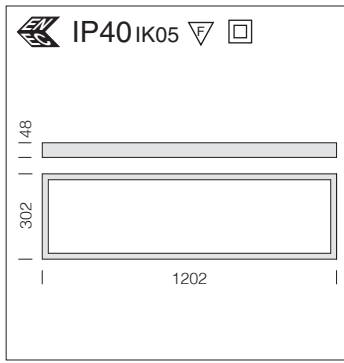
Eco Pannello luminoso - PLAFONNIER					
LED	couleur	CLD CELL (ON-OFF)		W tot	LUMEN SORTANT (tq= 25 °C)
		pooids	code		K - ølm - CRI
LED	blanc	5.60	22184910-00	34	4000K - 3675lm - CRI 83
			22184911-00		3000K - 3417lm - CRI 83
LED *			22184912-00	54	4000K - 5300lm - CRI 83

\* classe I.

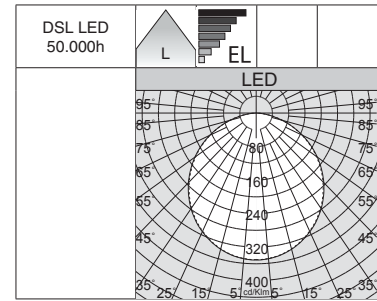


Kit alimentation EM	
1h	22096035-00
3h	22096037-00

Kit pour l'alimentation en version urgence avec connectique.



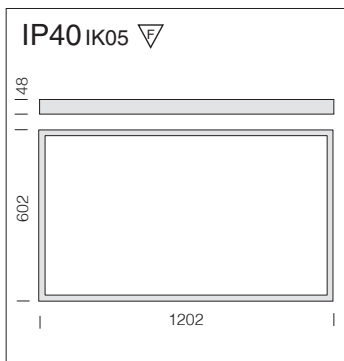
**Plaque intérieure** : en PMMA.  
**LED** : Maintien du flux lumineux à 80%: 50.000h (L80B20).  
 Facteur de puissance  $\geq 0,95$



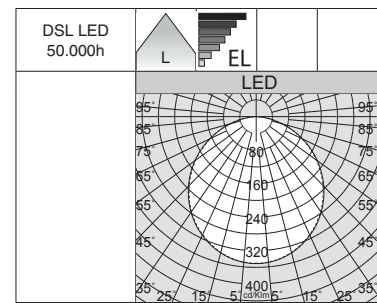
LED	
<b>Facteur de puissance</b>	$\geq 0,95$
<b>Groupe de risque photobiologique</b>	Groupe 0 (exempt de risque)
<b>Puissance LED</b>	31W   49W
<b>Consommation</b>	34W   54W
<b>Maintien du flux lumineux LED L80B20</b>	50.000h

Eco Pannello luminoso R2 - PLAFONNIER					
LED	couleur	CLD CELL (ON-OFF)		W tot	LUMEN SORTANT (tq= 25 °C)
		poids	code		K - oIm - CRI
LED	blanc	5.80	22185910-00	34	4000K - 3675lm - CRI 83
			22185911-00		3000K - 3417lm - CRI 83
LED *			22185912-00	54	4000K - 5300lm - CRI 83

\* classe I.



**Plaque intérieure** : en PMMA.  
**LED** : Maintien du flux lumineux à 80%: 50.000h (L80B20).  
 Facteur de puissance  $\geq 0,95$



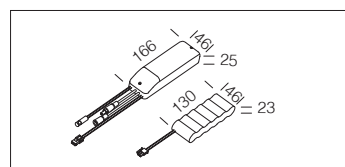
LED	
<b>Facteur de puissance</b>	$\geq 0,95$
<b>Groupe de risque photobiologique</b>	Groupe 0 (exempt de risque)
<b>Puissance LED</b>	66W
<b>Consommation</b>	73W
<b>Maintien du flux lumineux LED L80B20</b>	50.000h

Eco Pannello luminoso R4 - PLAFONNIER					
LED	couleur	CLD CELL (ON-OFF)		W tot	LUMEN SORTANT (tq= 25 °C)
		poids	code		K - oIm - CRI
LED	blanc	12.00	22185918-00	73	4000K - 6880lm - CRI 83



Kit alimentation EM	
1h	22096035-00
3h	22096037-00

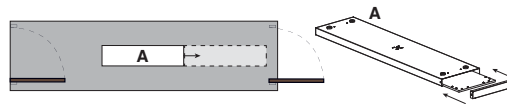
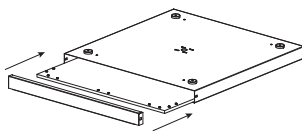
Kit pour l'alimentation en version urgence avec connectique.



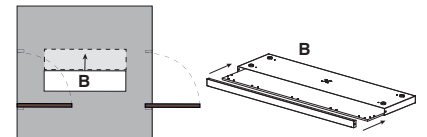




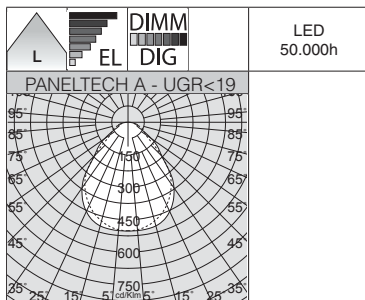
Exemple d'installation avec cadre en plafonnier :



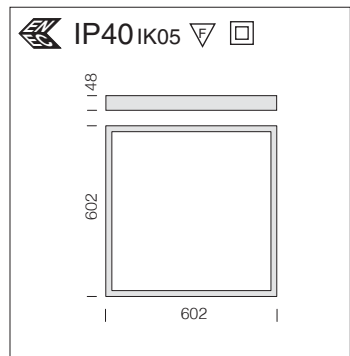
A) version standard



B) sur demande

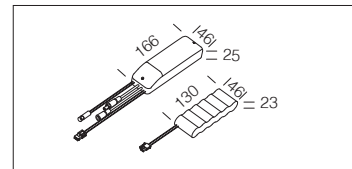


LED	
Facteur de puissance	≥0,95
Groupe de risque photobiologique	Groupe 0 (exempt de risque)
Puissance LED	31W
Consommation	34W
Maintien du flux lumineux LED L80B20	50.000h



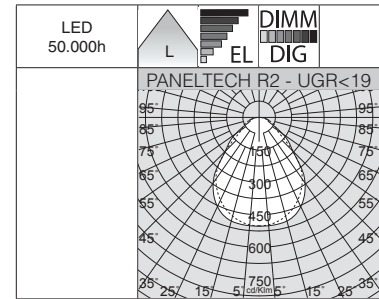
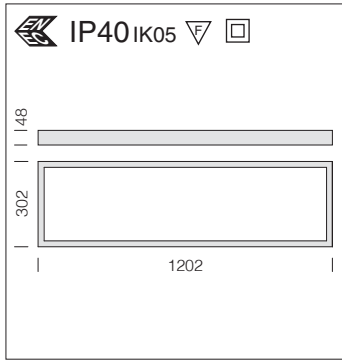
**Plaque intérieure :** en PMMA.  
**Diffuseur :** technopolymère prismatique haute transmittance.  
**Éblouissement d'inconfort UGR :** UGR<19 (dans tous les cas). - EN 12464.

PanelTech A - UGR<19 - PLAFONNIER						
		CLD CELL (ON-OFF)		CLD CELLD-DIG (DALI)		LUMEN SORTANT (tq= 25 °C)
puissance	couleur	poids	code	code	W tot	K - olm - CRI
LED	blanc	5.60	22185510-00	22185510-1241	34	4000K - 3527lm - CRI 80
			22185511-00	22185511-1241		3000K - 3353lm - CRI 80



Kit alimentation EM	
1h	22096035-00
3h	22096037-00

Kit pour l'alimentation en version urgence avec connectique.



LED	
<b>Facteur de puissance</b>	≥0,95
<b>Groupe de risque photobiologique</b>	Groupe 0 (exempt de risque)
<b>Puissance LED</b>	31W
<b>Consommation</b>	34W
<b>Maintien du flux lumineux LED L80B20</b>	50.000h

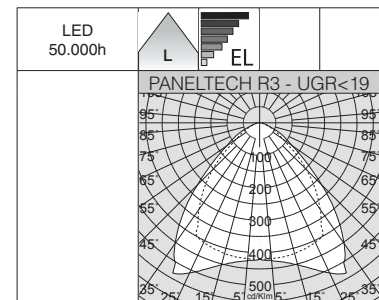
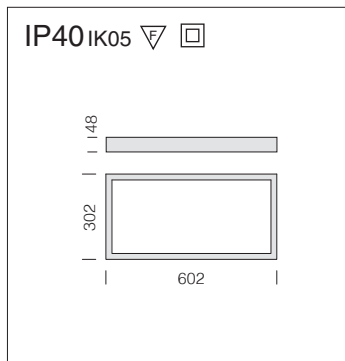
**Plaque intérieure :** en PMMA.

**Diffuseur :** technopolymère prismatique haute transmittance.

**Éblouissement d'inconfort UGR :** UGR<19 (dans tous les cas). - EN 12464.



PanelTech R2 - UGR<19 - PLAFONNIER					
puissance	couleur	CLD CELL (ON-OFF)		W tot	LUMEN SORTANT (tq= 25 °C)
		pooids	code		
LED	blanc	5.80	22185710-00	34	K - ølm - CRI
			22185711-00		22185710-1241
			22185711-1241		3000K - 3353lm - CRI 80



LED	
<b>Facteur de puissance</b>	≥0,95
<b>Groupe de risque photobiologique</b>	Groupe 0 (exempt de risque)
<b>Puissance LED</b>	17W
<b>Consommation</b>	20W
<b>Maintien du flux lumineux LED L80B20</b>	50.000h

**Plaque intérieure :** en PMMA.

**Diffuseur :** technopolymère prismatique haute transmittance.

**Éblouissement d'inconfort UGR :** UGR<19 (dans tous les cas). - EN 12464.



PanelTech R3 - UGR<19 - PLAFONNIER					
LED	couleur	CLD CELL (ON-OFF)		W tot	LUMEN SORTANT (tq= 25 °C)
		pooids	code		
LED	blanc	4.50	22185618-00	20	K - ølm - CRI
			22185619-00		4000K - 2100lm - CRI 80
					3000K - 1953lm - CRI 80

Classement des valeurs UGR en fonction de l'application		
<b>UGR</b>	≤ 16	Activités très précises (dessins industriels)
	≤ 19	Bureaux et bâtiments scolaires (lecture, écriture, réunions, travail sur écran)
	≤ 22	Activités industrielles, artisanat
	> 28	Éblouissement élevé

L'UGR (unified glare rating) est une valeur internationale établie suivant la méthode unifiée d'évaluation de l'éblouissement direct des luminaires, normalisée par la CIE (Commission internationale de l'éclairage). La norme européenne pour l'éclairage des lieux de travail intérieurs NF EN 12464-1 définit une valeur UGR spécifique pour

chaque application, comprise entre 10 et 30. Plus cette valeur est basse, plus l'éblouissement est négligeable. La valeur UGR exacte se calcule d'après le projet, car elle prend en compte la disposition des luminaires, les caractéristiques du local (dimensions, réflexions) et la position de l'observateur.





## LISET 2.0 SYSTEM



Liset 2.0 HE [p. 224](#)

TUNABLE WHITE - HCL

TUNABLE WHITE - HCL

UV

UV

Liset 2.0 TW - HCL [p. 234](#)

Liset 2.0 UV [p. 240](#)

Liset 2.0 Dark light [p. 242](#)

Liset 2.0 optiques confort [p. 244](#)

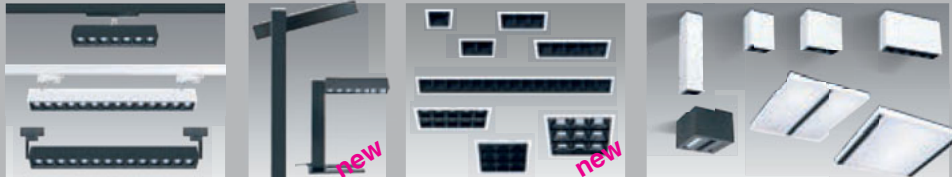
Liset 2.0 avec diffuseur [p. 246](#)

Liset 2.0 compositions [p. 248](#)

LISET 2.0 - OR

M - W

SPOT M - SPOT PANEL



Liset 2.0 - OR [p. 256](#)

Liset 2.0 - de table/plancher [p. 257](#)

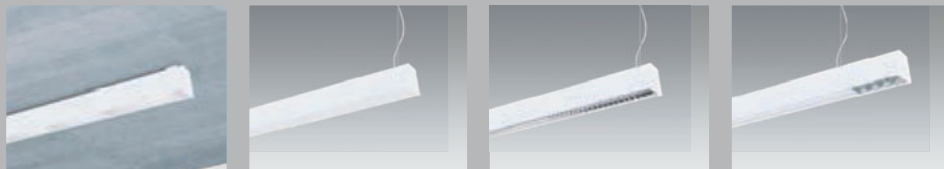
Liset 2.0 - M [p. 262](#)

Liset 2.0 - W [p. 265](#)

Liset 2.0 - Spot M [p. 266](#)

Liset 2.0 - Spot panel [p. 267](#)

## SINTESI SYSTEM



Sintesi System [p. 268](#)

BOREALLED

MICRO LISET - INDOOR

MICRO LISET  
PROFESSIONAL

PROFIL



BoreaLED [p. 284](#)

Micro Liset Indoor [p. 286](#)

Micro Liset Professional [p. 288](#)

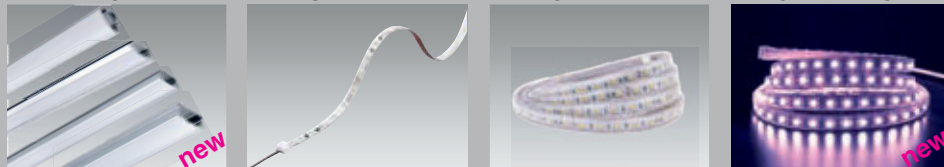
Profil - Linea LED "Arredi" [p. 290](#)

PROFIL

STRIP LED

STRIP LED

STRIP LED UV



Profil pour Strip LED [p. 292](#)

Strip LED [p. 294](#)



**Liset 2.0** est un luminaire linéaire et modulaire. Il simplifie la composition de l'éclairage qui peut adopter plusieurs configurations, quelle qu'en soit l'application : commerce de détail, contextes architecturaux et culturels, espaces d'accueil et/ou structures d'hébergement. Compact, élégant, polyvalent et peu encombrant, **Liset 2.0** est facile à installer en encastré, en plafonnier, en suspension ou sur rail. Le luminaire est disponible en versions : avec optique HE en PMM, avec optique basse luminance URG<19, avec optique confort blanche ou noire en polycarbonate et avec diffuseur en polycarbonate opale. Toute la gamme est équipée de LED de dernière génération - 3 000K/4 000K, CRI 80 pour une utilisation facile dans n'importe quel projet d'éclairage.

**Corps** : en aluminium extrudé.

**Têtes** : en aluminium moulé sous pression.

**LED** : Maintien du flux lumineux à 80%: 50.000h (L80B20). Facteur de puissance :  $\geq 0,92$ .  
Groupe de risque photobiologique : Groupe 0 (exempt de risque).

**Sur demande** : version avec solution de pointe pour le contrôle de l'éclairage CASAMBI.  
Pour de plus amples informations, veuillez consulter le chapitre *Composants techniques*.





Classement des valeurs UGR en fonction de l'application		
<b>UGR</b>	≤ 16	Activités très précises (dessins industriels)
	≤ 19	Bureaux et bâtiments scolaires (lecture, écriture, réunions, travail sur écran)
	≤ 22	Activités industrielles, artisanat
	> 28	Éblouissement élevé

L'**UGR** (*unified glare rating*) est une valeur internationale établie suivant la méthode unifiée d'évaluation de l'éblouissement direct des luminaires, normalisée par la CIE (Commission internationale de l'éclairage). La norme européenne pour l'éclairage des lieux de travail intérieurs **NF EN 12464-1** définit une valeur UGR spécifique pour chaque application, comprise entre **10 et 30. Plus cette valeur est basse,**

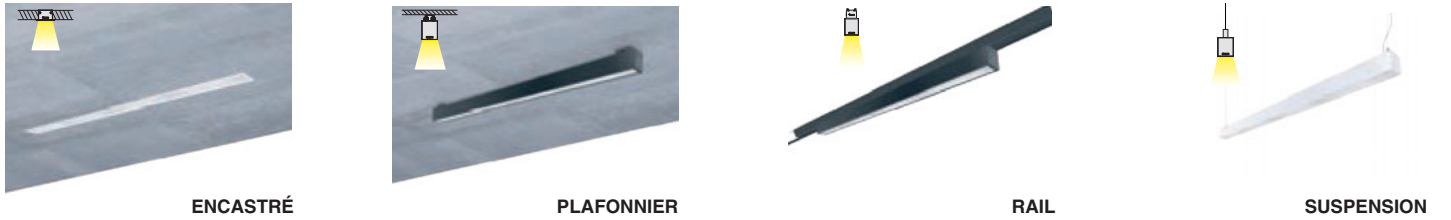
**plus l'éblouissement est négligeable.** La valeur UGR exacte se calcule d'après le projet, car elle prend en compte la disposition des luminaires, les caractéristiques du local (dimensions, réflexions) et la position de l'observateur.



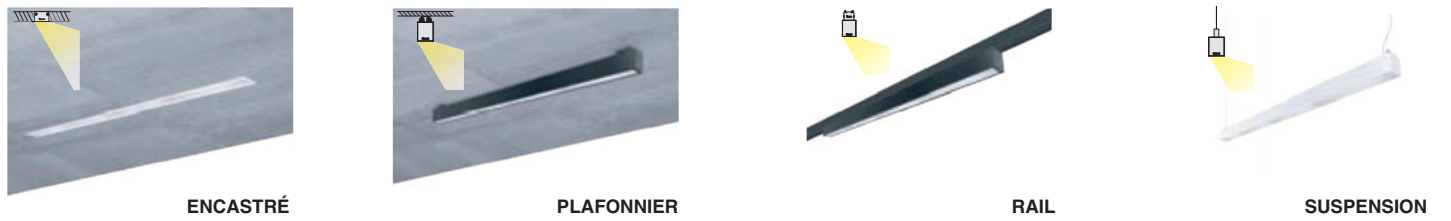
Liset 2.0 **HE** - version avec optique **EXTENSIVE 90°** (sur demande : 60°)



Liset 2.0 **HE** - version avec optique **ELLIPTIQUE 30°X80°**



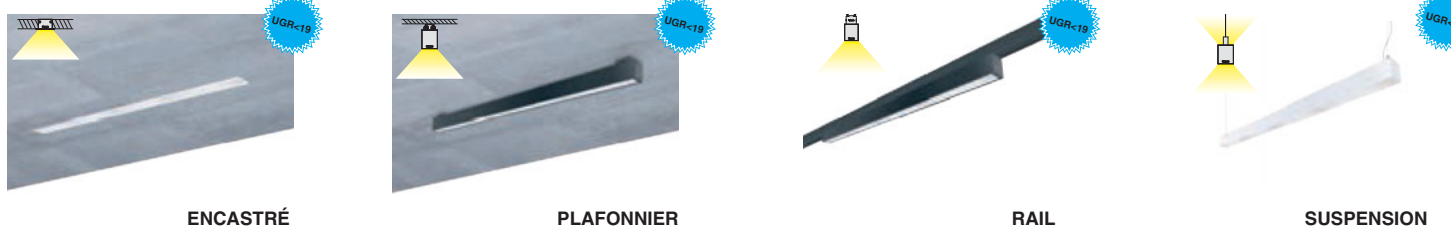
Liset 2.0 **HE** - version avec optique **ASYMÉTRIQUE 25°**



Liset 2.0 **HE** - version avec optique **BI-ASYMÉTRIQUE 25°**



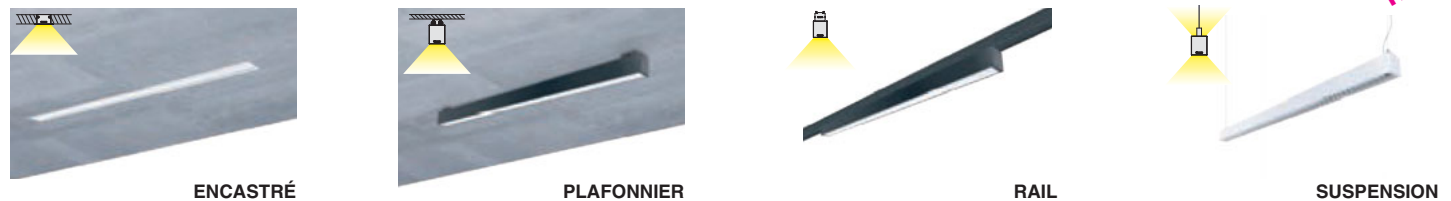
Liset 2.0 **HE** - version avec optique **UGR19**



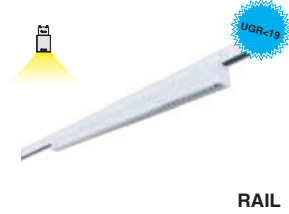
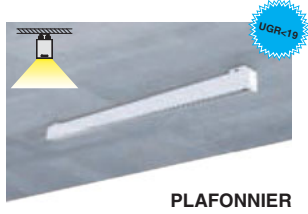
Liset 2.0 **TUNABLE WHITE et HCL** - version avec optique **CONFORT et DIFFUSEUR OPALE**



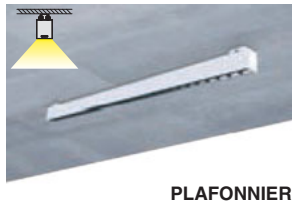
Liset 2.0 **UV**



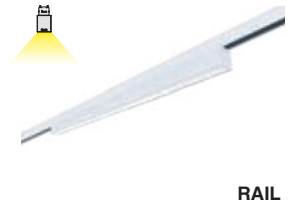
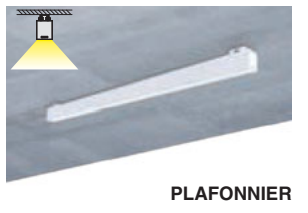
Liset 2.0 - version avec optique **DARK LIGHT**



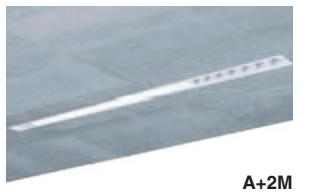
Liset 2.0 - version avec optique **CONFORT**



Liset 2.0 - version avec **DIFFUSEUR OPALE**



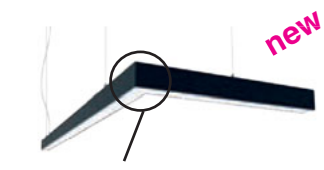
Liset 2.0 - compositions spéciales en **ENCASTRÉ**



Liset 2.0 - compositions spéciales en **PLAFONNIER**

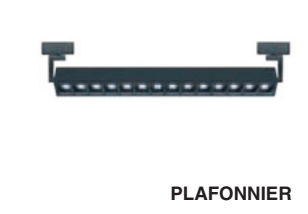


Liset 2.0 - compositions spéciales en **SUSPENSION**

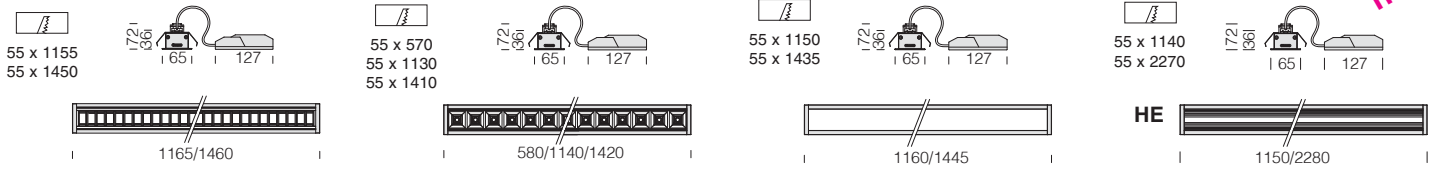


acc. module angulaire (« **PLEINE INTENSITÉ - S** »)

Liset 2.0 - **orientable**

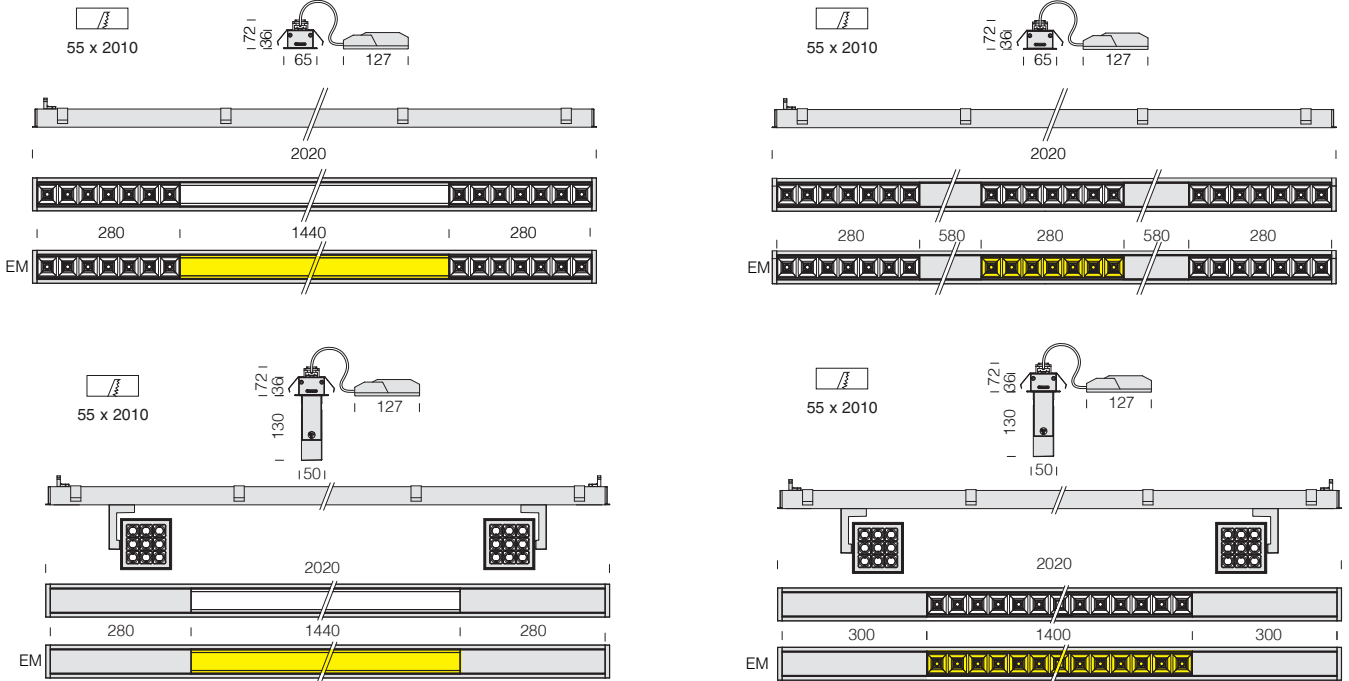


Application en **ENCASTRÉ**

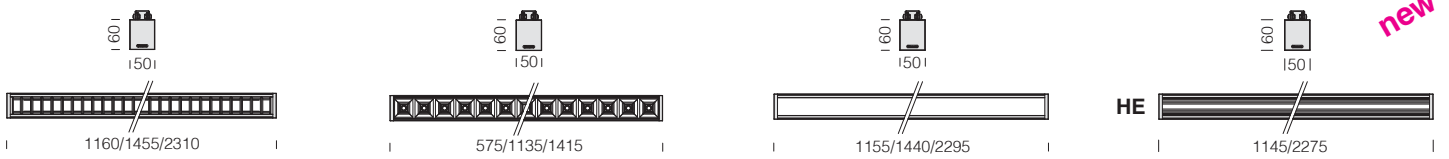


new

Compositions spéciales en **ENCASTRÉ**

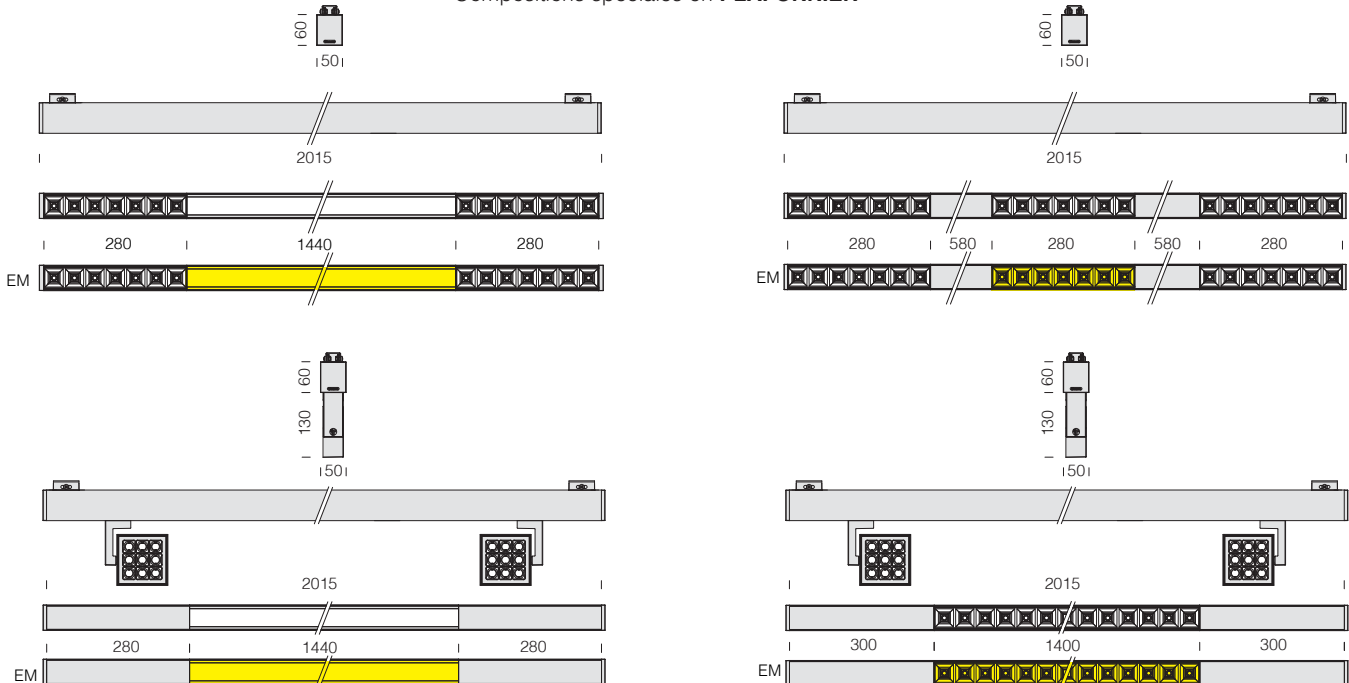


Application en **PLAFONNIER**



new

Compositions spéciales en **PLAFONNIER**

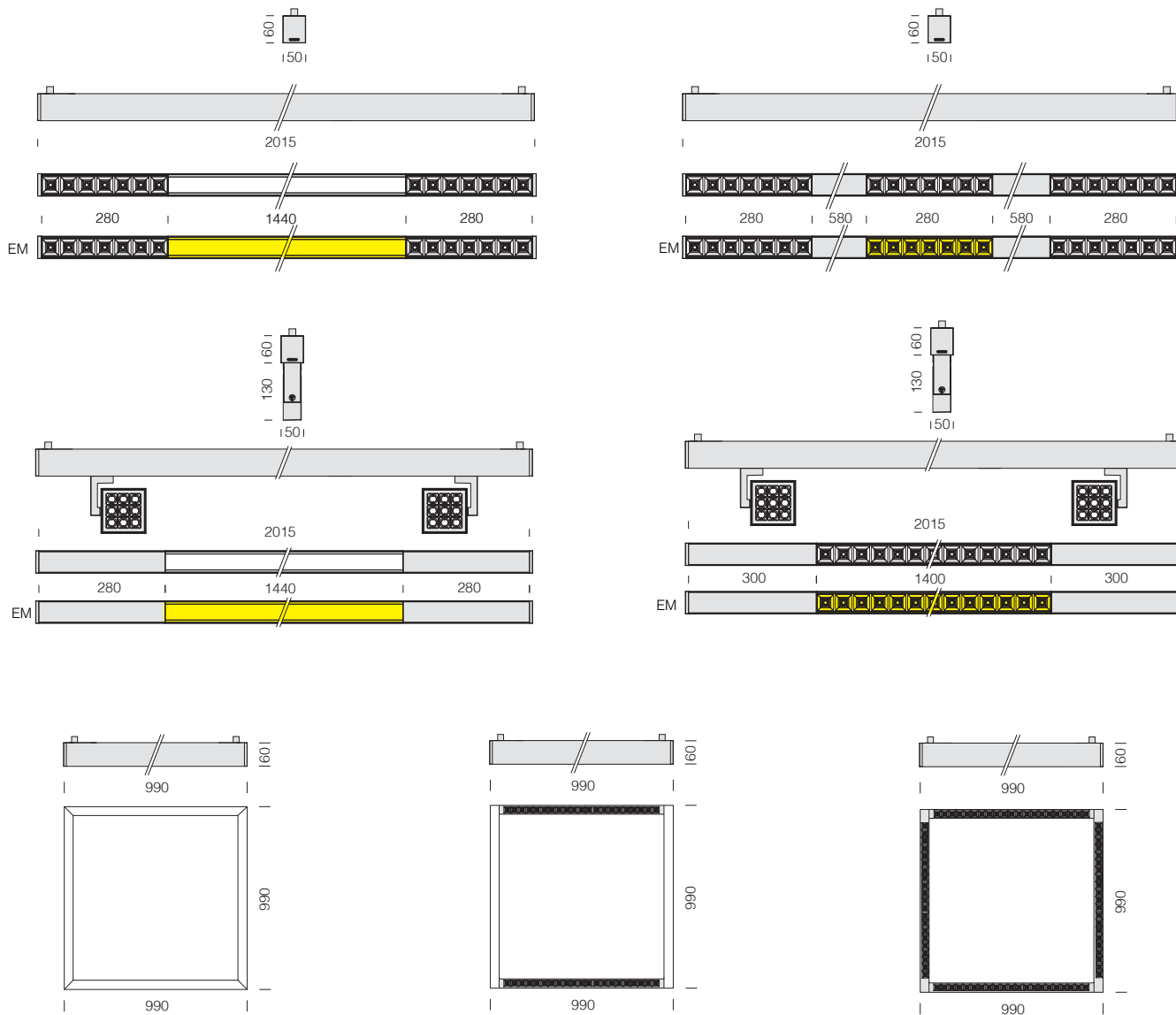




Application en **SUSPENSION**

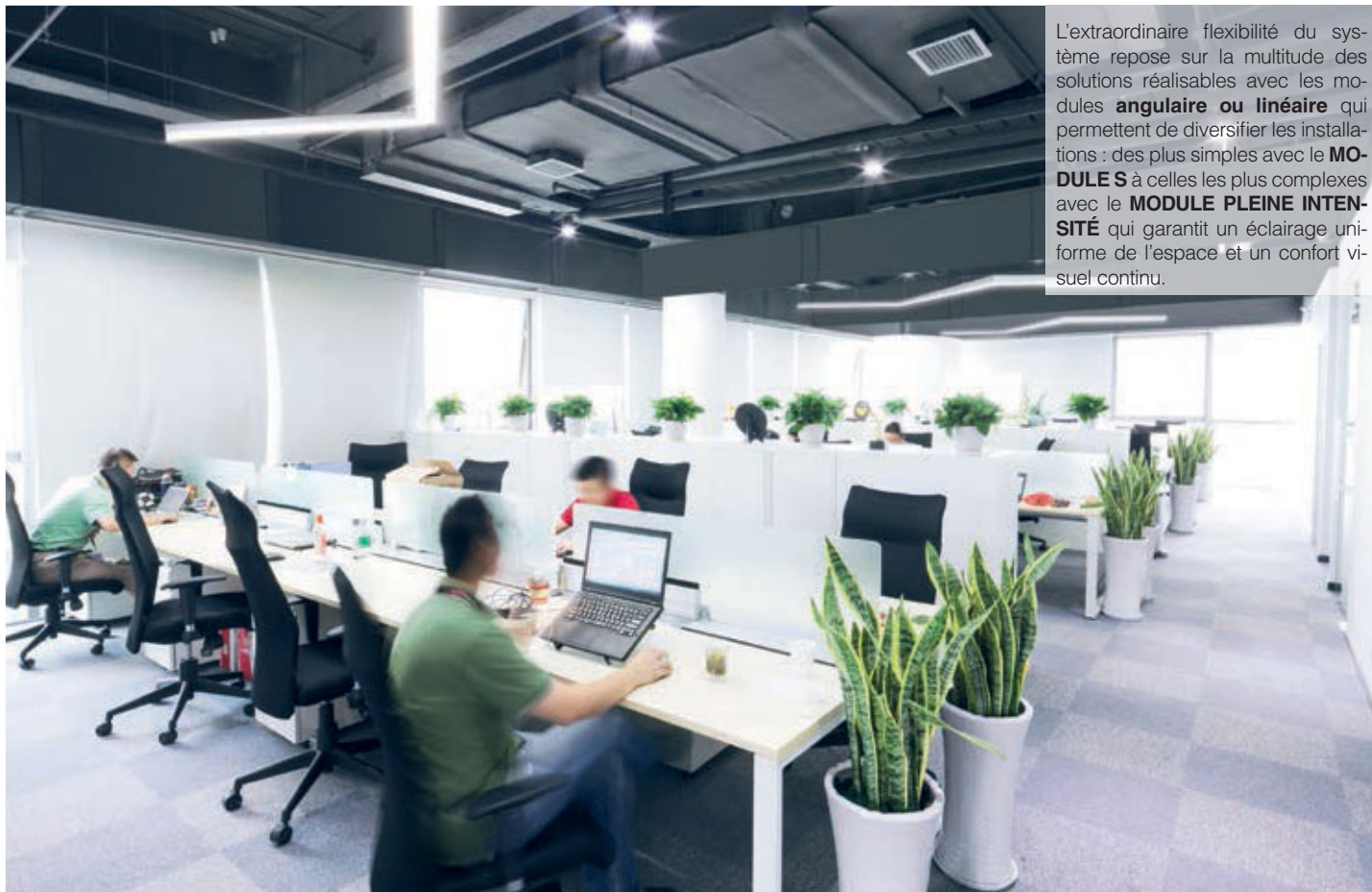


Compositions spéciales en **SUSPENSION**

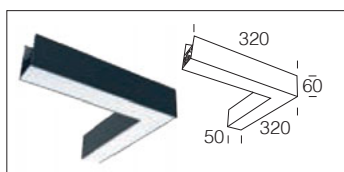


Application sur **RAIL**





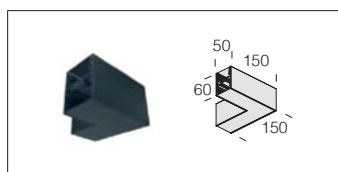
L'extraordinaire flexibilité du système repose sur la multitude des solutions réalisables avec les modules **angulaire ou linéaire** qui permettent de diversifier les installations : des plus simples avec le **MODULES** à celles les plus complexes avec le **MODULE PLEINE INTENSITÉ** qui garantit un éclairage uniforme de l'espace et un confort visuel continu.



**\* Module angulaire en suspension  
« PLEINE INTENSITÉ »**

noir	22302630-00	14W
blanc	22302610-00	14W

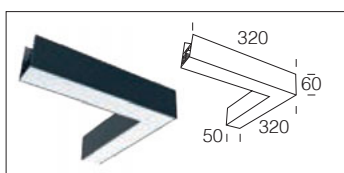
Permet la connexion angulaire de Liset 2.0. **Sur demande : DIMM DALI** (-1241). Kg= 1,1.



**Module angulaire en suspension S**

noir	22302630-03
blanc	22302610-03

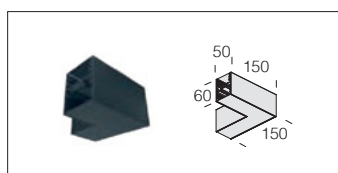
Permet la connexion angulaire de Liset 2.0



**\* Module angulaire en plafonnier  
« PLEINE INTENSITÉ »**

noir	22302631-00	14W
blanc	22302611-00	14W

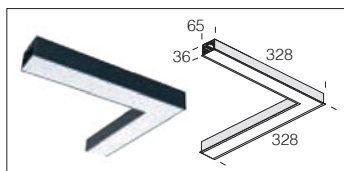
Permet la connexion angulaire de Liset 2.0. **Sur demande : DIMM DALI** (-1241). Kg= 1,1.



**Module angulaire en plafonnier S**

noir	22302631-03
blanc	22302611-03

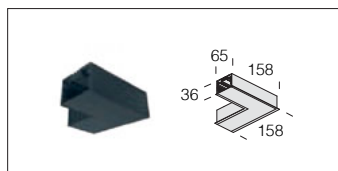
Permet la connexion angulaire de Liset 2.0



**\* Module angulaire en encastré  
« PLEINE INTENSITÉ »**

noir	22302632-00	14W
blanc	22302612-00	14W

Permet la connexion angulaire de Liset 2.0. **Sur demande : DIMM DALI** (-1241).

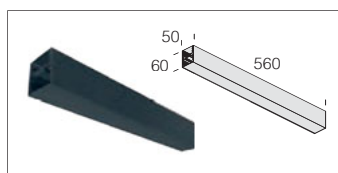


**Module angulaire en encastré S**

noir	22302632-03
blanc	22302612-03

Permet la connexion angulaire de Liset 2.0

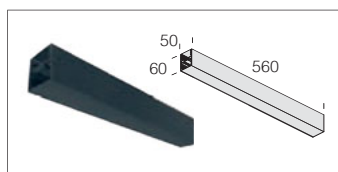
\* **Sur demande** : version 3000K avec sous-code -39.



**Module linéaire en suspension S**

noir	22385630-03
blanc	22385610-03

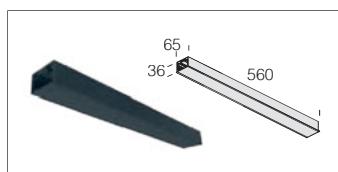
Permet la connexion linéaire de Liset 2.0



**Module linéaire en plafonnier S**

noir	22385631-03
blanc	22385611-03

Permet la connexion linéaire de Liset 2.0



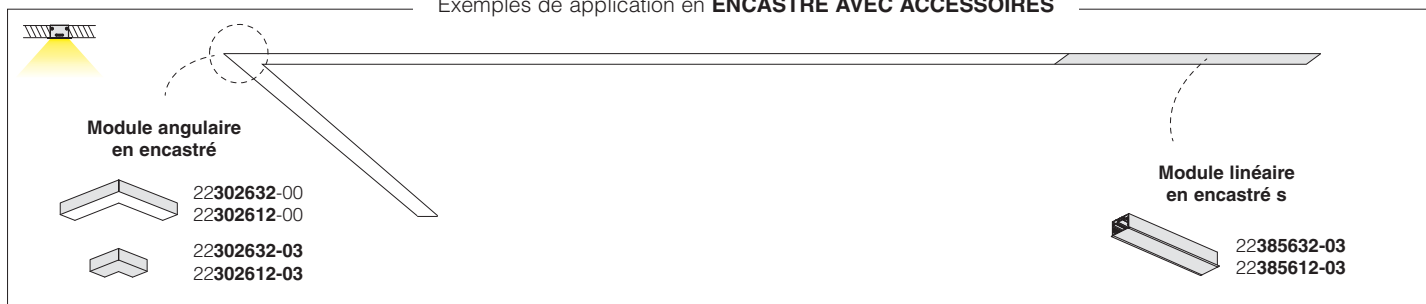
**Module linéaire en encastré S**

noir	22385632-03
blanc	22385612-03

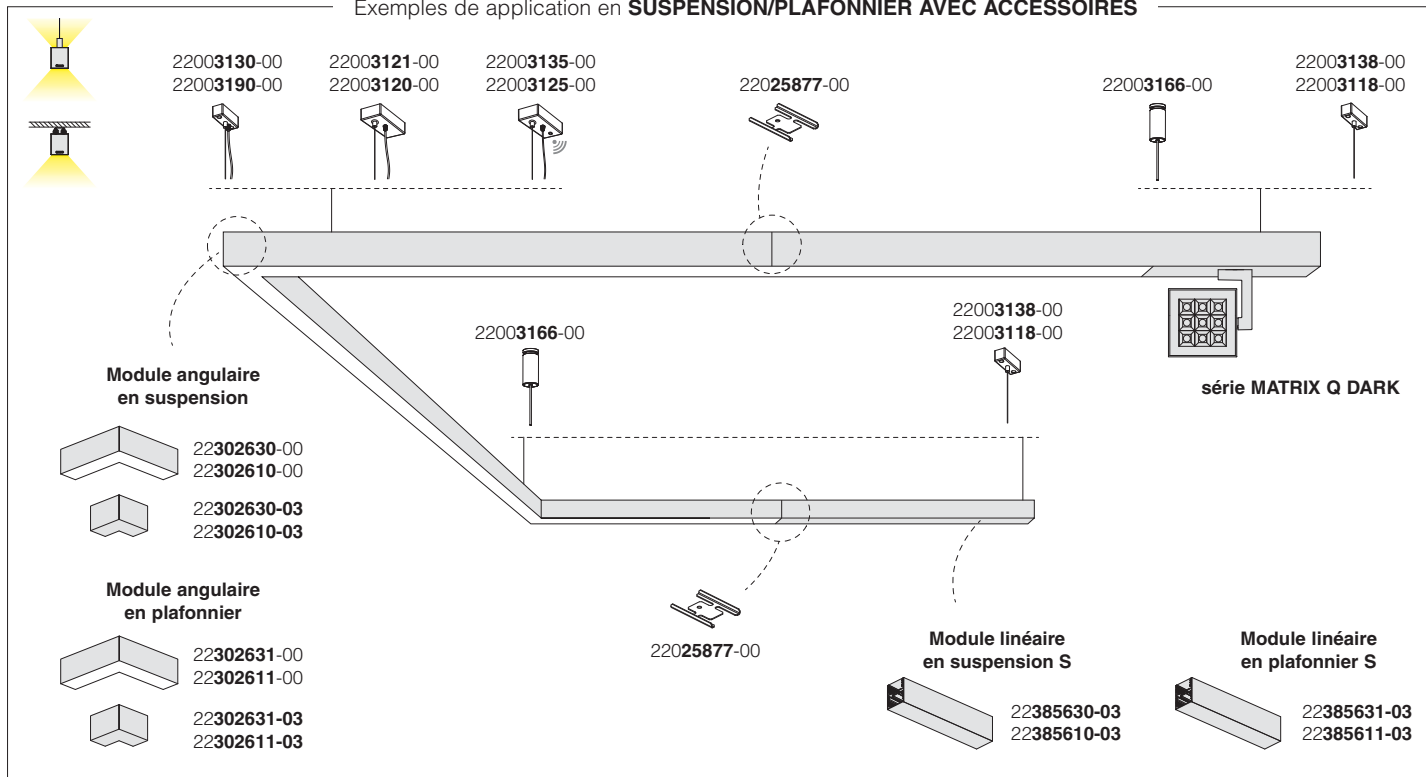
Permet la connexion linéaire de Liset 2.0



Exemples de application en **ENCASTRÉ AVEC ACCESSOIRES**



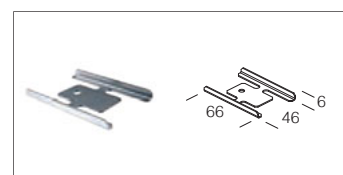
Exemples de application en **SUSPENSION/PLAFONNIER AVEC ACCESSOIRES**



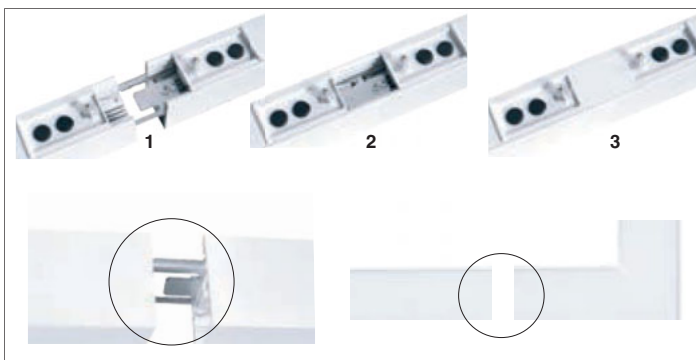
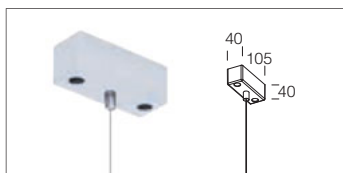
Suspension simple	
nikelée	22003166-00
Avec câble en acier et dispositif de réglage millimétrique (L=1,75m). Charge maximum: 20 kg.	



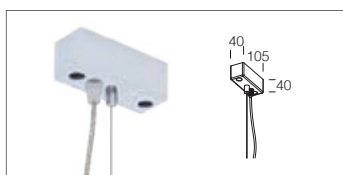
Étrier de jonction	
22025877-00	
Permet la connexion mécanique des profils.	



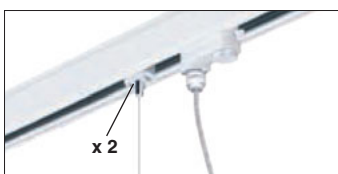
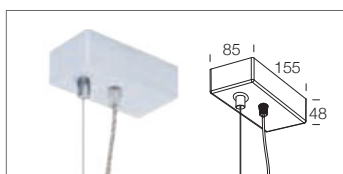
Suspension simple avec câble	
noir	22003138-00
blanc	22003118-00
Avec câble en acier (L = 100cm) avec dispositif de réglage millimétrique. Charge max.: 20 Kg.	



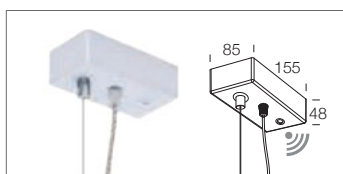
Suspension électrique avec câble	
noir	22003130-00
blanc	22003190-00
Avec câble en acier (L = 100cm) avec dispositif de réglage millimétrique, câble d'alimentation. Charge max.: 20 Kg.	



Suspension électrique 5P	
noir	22003121-00
blanc	22003120-00
Avec câble en acier (L = 100cm) et câble d'alimentation. Charge max.: 20 Kg. Pour alimentation en versions <b>EM</b> et <b>DIMM DALI</b> .	

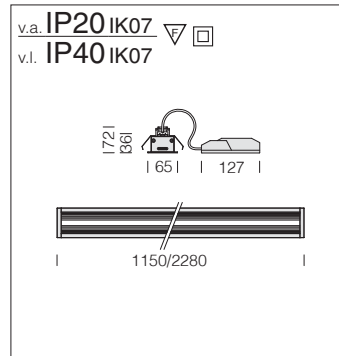
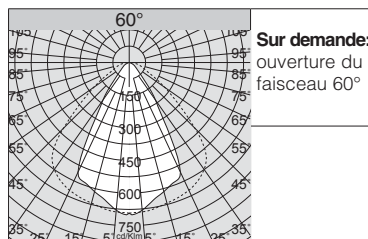
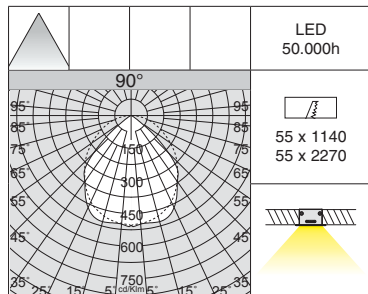


Suspension électrique WIRELESS 5P	
noir	22003135-00
blanc	22003125-00
Avec câble en acier (L = 100cm) et câble d'alimentation. Charge max.: 20 Kg. Pour la gestion <b>WIRELESS</b> des versions <b>DIMM DALI</b> (Out DALI : Max 7mA).	



Fixation en suspension pour rail	
noir	22091432-00
blanc	22091412-00
Avec câble en acier, adaptateur mécanique (2 pièces), adaptateur électrique avec câble d'alimentation.	





Optiques : en PMMA.

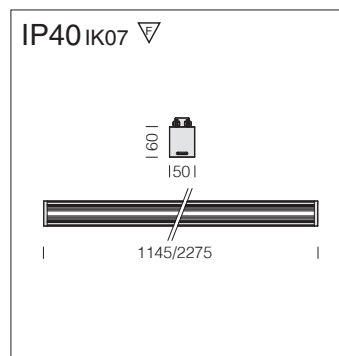
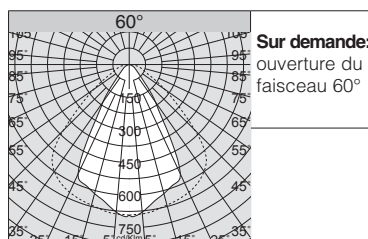
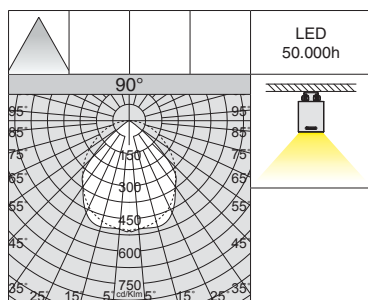
LED : Maintien du flux lumineux à 80%: 50.000h (L80B20). Facteur de puissance  $\geq 0.92$ .

### Liset 2.0 HE - encastré - 90°

LED	corps	CLD CELL (ON-OFF)			CLD CELLD-DIG (DALI)		W tot	LUMEN SORTANT (tq= 25 °C)	
		L (mm)	poids	code	code			K - olm - CRI	
LED 4 modules	blanc	1150	1,60	22303001-00	22303001-1241		29	4000K - 3336lm - CRI 80	
	blanc	1150	1,60	22303001-39	22303001-3941			3000K - 3103lm - CRI 80	
LED 8 modules	blanc	2280	3,20	22303002-00	22303002-1241		56	4000K - 6673lm - CRI 80	
	blanc	2280	3,20	22303002-39	22303002-3941			3000K - 6206lm - CRI 80	

Version PUSH-DIMM avec sous-code -1245 (4000K) ou -3945 (3000K).

Disponible en version EM 1h avec sous-code -09 (4000K) ou -0928 (3000K) et EM 3h avec sous-code -31 (4000K) ou -3957 (3000K).



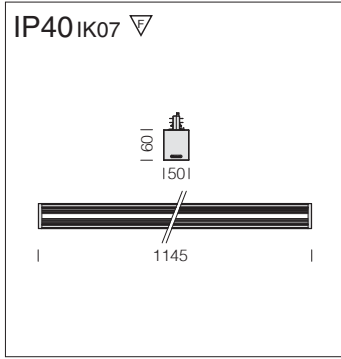
Optiques : en PMMA.

LED : Maintien du flux lumineux à 80%: 50.000h (L80B20). Facteur de puissance  $\geq 0.92$ .

### Liset 2.0 HE - plafonnier - 90°

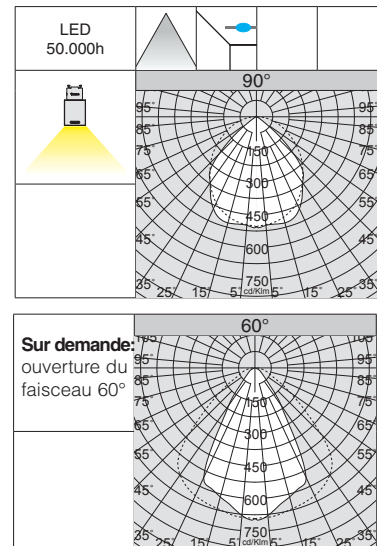
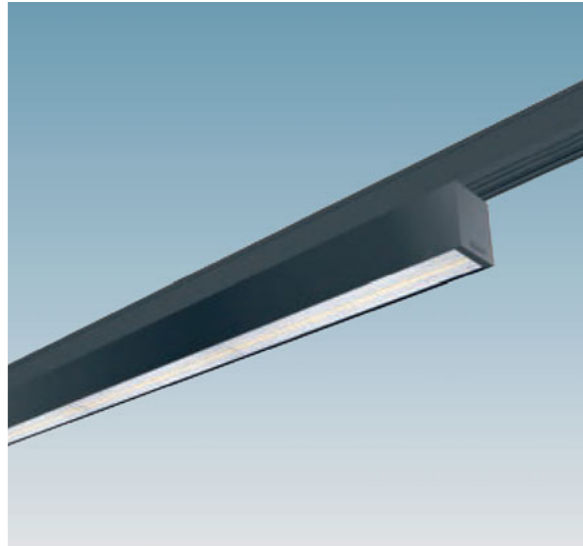
LED	corps	CLD CELL (ON-OFF)			CLD CELLD-DIG (DALI)		W tot	LUMEN SORTANT (tq= 25 °C)	
		L (mm)	poids	code	code			K - olm - CRI	
LED 4 modules	blanc	1145	2,40	22303003-00	22303003-1241		29	4000K - 3336lm - CRI 80	
	noir			22303003-00	22303003-1241			3000K - 3103lm - CRI 80	
LED 4 modules	blanc	1145	2,40	22303003-39	22303003-3941		29	3000K - 3103lm - CRI 80	
	noir			22303003-39	22303003-3941			4000K - 6673lm - CRI 80	
LED 8 modules	blanc	2275	4,80	22303004-00	22303004-1241		56	4000K - 6673lm - CRI 80	
	noir			22303004-00	22303004-1241			3000K - 6206lm - CRI 80	
LED 8 modules	blanc	2275	4,80	22303004-39	22303004-3941		56	3000K - 6206lm - CRI 80	
	noir			22303004-39	22303004-3941			4000K - 6673lm - CRI 80	

Sur demande : version avec câblage traversant pour ligne continue avec sous-code -0072. Version PUSH-DIMM avec sous-code -1245 (4000K) ou -3945 (3000K). Disponible en version EM 1h avec sous-code -09 (4000K) ou -0928 (3000K) et EM 3h avec sous-code -31 (4000K) ou -3957 (3000K).



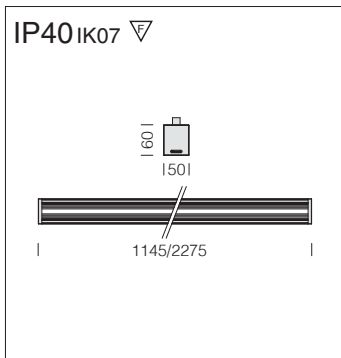
**Optiques :** en PMMA.

**LED :** Maintien du flux lumineux à 80%: 50.000h (L80B20). Facteur de puissance  $\geq 0.92$ .



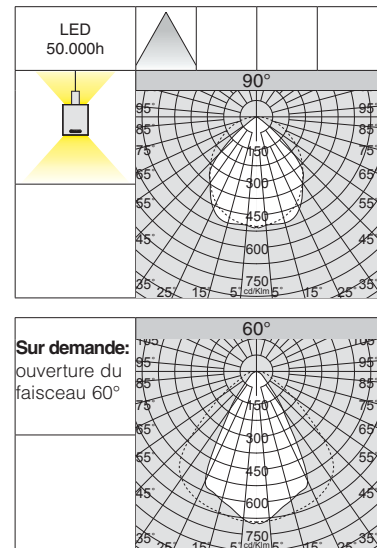
Liset 2.0 HE - rail - 90°						
LED		CLD CELL (ON-OFF)			W tot	LUMEN SORTANT (tq= 25 °C)
	corps	L (mm)	poids	code		K - ølm - CRI
LED 4 modules	blanc	1145	2,40	22303006-00	29	4000K - 3336lm - CRI 80
	noir			22303036-00		
LED 4 modules	blanc	1145	2,40	22303006-39	29	3000K - 3103lm - CRI 80
	noir			22303036-39		

**Sur demande :** version DIMM-DALI avec sub-code **-1241** ou **-3941** (3000K).



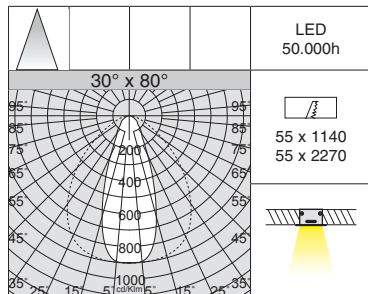
**Optiques :** en PMMA.

**LED :** Maintien du flux lumineux à 80%: 50.000h (L80B20). Facteur de puissance  $\geq 0.92$ .

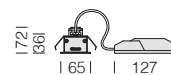


Liset 2.0 HE - suspension - lumière directe - 90°								
LED		CLD CELL (ON-OFF)			CLD CELLD-DIG (DALI)		W tot	LUMEN SORTANT (tq= 25 °C)
	corps	L (mm)	poids	code	code	K - ølm - CRI		
LED 4 modules	blanc	1145	2,40	22303008-00	22303008-1241	29	4000K - 3336lm - CRI 80	
	noir			22303038-00	22303038-1241			
LED 4 modules	blanc	1145	2,40	22303008-39	22303008-3941	29	3000K - 3103lm - CRI 80	
	noir			22303038-39	22303038-3941			
LED 8 modules	blanc	2275	4,80	22303009-00	22303009-1241	56	4000K - 6673lm - CRI 80	
	noir			22303039-00	22303039-1241			
LED 8 modules	blanc	2275	4,80	22303009-39	22303009-3941	56	3000K - 6206lm - CRI 80	
	noir			22303039-39	22303039-3941			

**Sur demande :** version avec câblage traversant pour ligne continue avec sous-code **-0072**. Version PUSH-DIMM avec sous-code **-1245** ou **-3945** (3000K).



v.a. IP20 IK07  
v.l. IP40 IK07



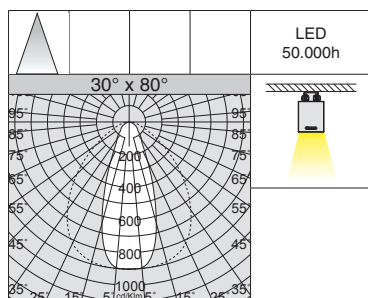
**Optiques** : en PMMA.

**LED** : Maintien du flux lumineux à 80%: 50.000h (L80B20). Facteur de puissance  $\geq 0.92$ .

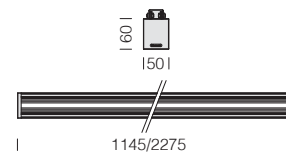
### Liset 2.0 HE - encastré - 30° x 80°

LED	corps	CLD CELL (ON-OFF)			CLD CELLD-DIG (DALI)		W tot	LUMEN SORTANT (tq= 25 °C)	
		L (mm)	poids	code	code	K - ølm - CRI			
LED 4 modules	blanc	1150	1,60	22303101-00	22303101-1241	29	4000K - 3319lm - CRI 80		
	blanc	1150	1,60	22303101-39	22303101-3941		3000K - 3087lm - CRI 80		
LED 8 modules	blanc	2280	3,20	22303102-00	22303102-1241	56	4000K - 6638lm - CRI 80		
	blanc	2280	3,20	22303102-39	22303102-3941		3000K - 6174lm - CRI 80		

**Sur demande** : version PUSH-DIMM avec sous-code **-1245** (4000K) ou **-3945** (3000K). Disponible en version EM 1h avec sous-code **-09** (4000K) ou **-0928** (3000K) et EM 3h avec sous-code **-31** (4000K) ou **-3957** (3000K).



IP40 IK07



**Optiques** : en PMMA.

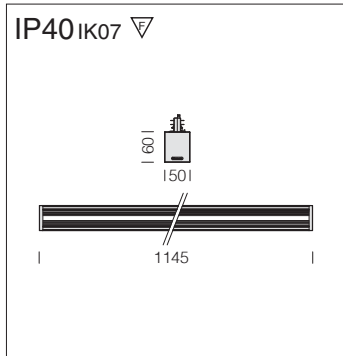
**LED** : Maintien du flux lumineux à 80%: 50.000h (L80B20). Facteur de puissance  $\geq 0.92$ .

### Liset 2.0 HE - plafonnier - 30° x 80°

LED	corps	CLD CELL (ON-OFF)			CLD CELLD-DIG (DALI)		W tot	LUMEN SORTANT (tq= 25 °C)	
		L (mm)	poids	code	code	K - ølm - CRI			
LED 4 modules	blanc	1145	2,40	22303104-00	22303104-1241	29	4000K - 3319lm - CRI 80		
	noir			22303134-00	22303134-1241		3000K - 3087lm - CRI 80		
LED 4 modules	blanc	1145	2,40	22303104-39	22303104-3941	29	3000K - 3087lm - CRI 80		
	noir			22303134-39	22303134-3941		4000K - 6638lm - CRI 80		
LED 8 modules	blanc	2275	4,80	22303105-00	22303105-1241	56	4000K - 6638lm - CRI 80		
	noir			22303135-00	22303135-1241		3000K - 6174lm - CRI 80		
LED 8 modules	blanc	2275	4,80	22303105-39	22303105-3941	56	3000K - 6174lm - CRI 80		
	noir			22303135-39	22303135-3941				

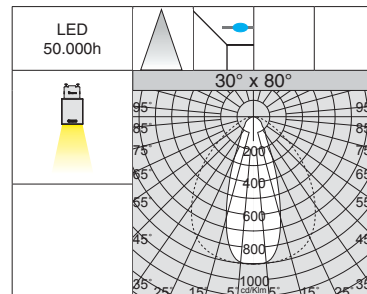
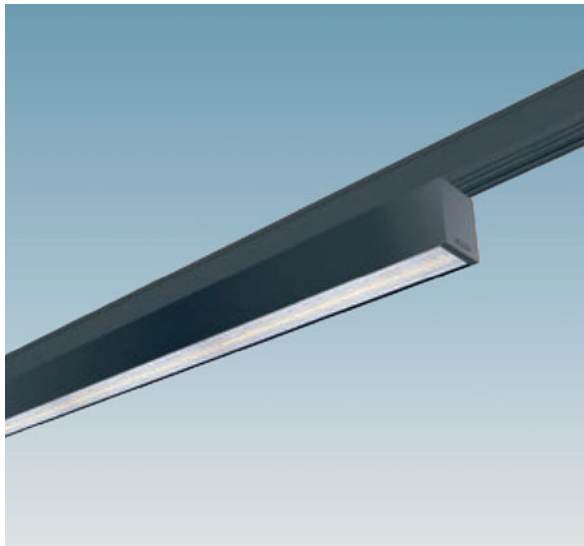
**Sur demande** : version avec câblage traversant pour ligne continue avec sous-code **-0072**. Version PUSH-DIMM avec sous-code **-1245** (4000K) ou **-3945** (3000K). Disponible en version EM 1h avec sous-code **-09** (4000K) ou **-0928** (3000K) et EM 3h avec sous-code **-31** (4000K) ou **-3957** (3000K).





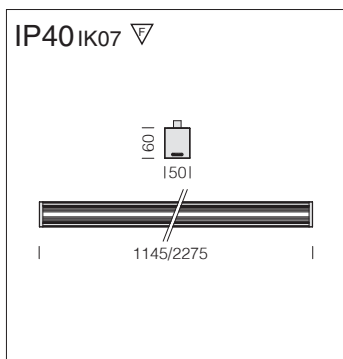
Optiques : en PMMA.

LED : Maintien du flux lumineux à 80%: 50.000h (L80B20). Facteur de puissance ≥0.92.



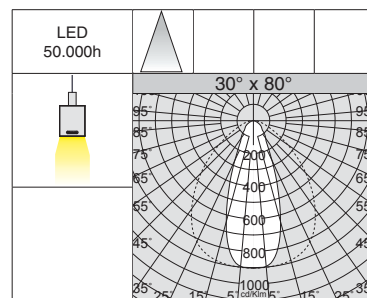
Liset 2.0 HE - rail - 30° x 80°						
LED		CLD CELL (ON-OFF)			W tot	LUMEN SORTANT (tq= 25 °C)
	corps	L (mm)	poids	code		K - ølm - CRI
LED 4 modules	blanc	1145	2,40	22303107-00	29	4000K - 3319lm - CRI 80
	noir			22303137-00		
LED 4 modules	blanc	1145	2,40	22303107-39	29	3000K - 3087lm - CRI 80
	noir			22303137-39		

Sur demande : version DIMM-DALI avec sub-code -1241 ou -3941 (3000K).



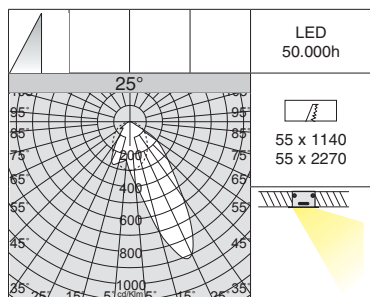
Optiques : en PMMA.

LED : Maintien du flux lumineux à 80%: 50.000h (L80B20). Facteur de puissance ≥0.92.

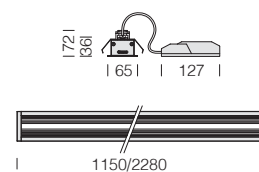


Liset 2.0 HE - suspension - lumière directe - 30° x 80°						
LED		CLD CELL (ON-OFF)		CLD CELLD-DIG (DALI)	W tot	LUMEN SORTANT (tq= 25 °C)
	corps	L (mm)	poids	code		K - ølm - CRI
LED 4 modules	blanc	1145	2,40	22303110-00	29	4000K - 3319lm - CRI 80
	noir			22303130-00		
LED 4 modules	blanc	1145	2,40	22303110-39	29	3000K - 3087lm - CRI 80
	noir			22303130-39		
LED 8 modules	blanc	2275	4,80	22303111-00	56	4000K - 6638lm - CRI 80
	noir			22303131-00		
LED 8 modules	blanc	2275	4,80	22303111-39	56	3000K - 6174lm - CRI 80
	noir			22303131-39		

Sur demande : version avec câblage traversant pour ligne continue avec sous-code -0072. Version PUSH-DIMM avec sous-code -1245 ou -3945 (3000K).



v.a. IP20 IK07  
v.l. IP40 IK07



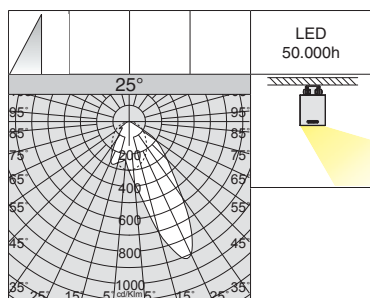
**Optiques** : en PMMA.

**LED** : Maintien du flux lumineux à 80%: 50.000h (L80B20). Facteur de puissance  $\geq 0.92$ .

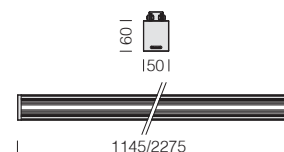
### Liset 2.0 HE - encastré - optique asymétrique 25°

LED	corps	CLD CELL (ON-OFF)			CLD CELLD-DIG (DALI)		W tot	LUMEN SORTANT (tq= 25 °C)	
		L (mm)	poids	code	code	K - olm - CRI			
LED 4 modules	blanc	1150	1,60	22303201-00	22303201-1241	29	4000K - 3091lm - CRI 80		
	blanc	1150	1,60	22303201-39	22303201-3941		3000K - 2875lm - CRI 80		
LED 8 modules	blanc	2280	3,20	22303202-00	22303202-1241	56	4000K - 6182lm - CRI 80		
	blanc	2280	3,20	22303202-39	22303202-3941		3000K - 5794lm - CRI 80		

**Sur demande** : version PUSH-DIMM avec sous-code **-1245** (4000K) ou **-3945** (3000K). Disponible en version EM 1h avec sous-code **-09** (4000K) ou **-0928** (3000K) et EM 3h avec sous-code **-31** (4000K) ou **-3957** (3000K).



IP40 IK07



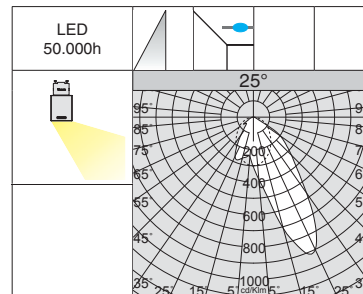
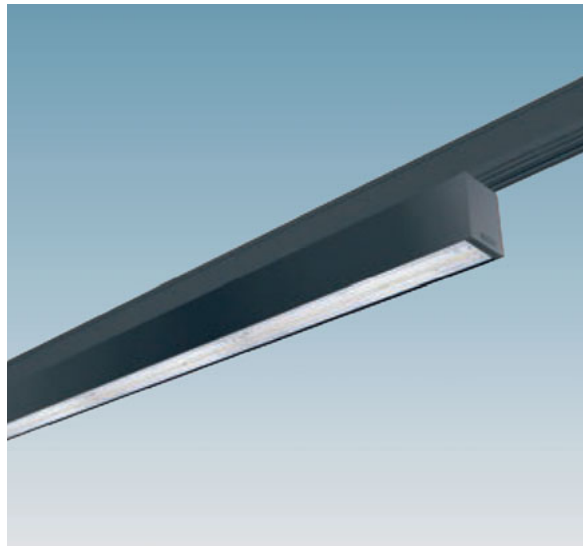
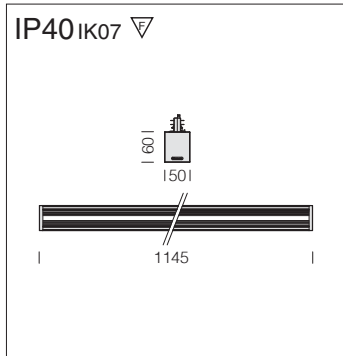
**Optiques** : en PMMA.

**LED** : Maintien du flux lumineux à 80%: 50.000h (L80B20). Facteur de puissance  $\geq 0.92$ .

### Liset 2.0 HE - plafonnier - optique asymétrique 25°

LED	corps	CLD CELL (ON-OFF)			CLD CELLD-DIG (DALI)		W tot	LUMEN SORTANT (tq= 25 °C)	
		L (mm)	poids	code	code	K - olm - CRI			
LED 4 modules	blanc	1145	2,40	22303203-00	22303203-1241	29	4000K - 3091lm - CRI 80		
	noir			22303233-00	22303233-1241		3000K - 2875lm - CRI 80		
LED 4 modules	blanc	1145	2,40	22303203-39	22303203-3941	29	3000K - 2875lm - CRI 80		
	noir			22303233-39	22303233-3941		4000K - 6182lm - CRI 80		
LED 8 modules	blanc	2275	4,80	22303204-00	22303204-1241	56	4000K - 6182lm - CRI 80		
	noir			22303234-00	22303234-1241		3000K - 5794lm - CRI 80		
LED 8 modules	blanc	2275	4,80	22303204-39	22303204-3941	56	3000K - 5794lm - CRI 80		
	noir			22303234-39	22303234-3941				

**Sur demande** : version avec câblage traversant pour ligne continue avec sous-code **-0072**. Version PUSH-DIMM avec sous-code **-1245** (4000K) ou **-3945** (3000K). Disponible en version EM 1h avec sous-code **-09** (4000K) ou **-0928** (3000K) et EM 3h avec sous-code **-31** (4000K) ou **-3957** (3000K).

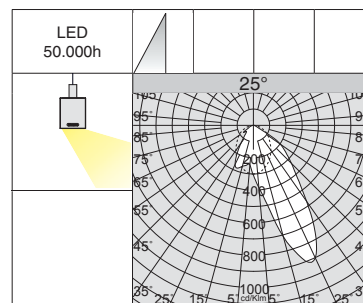
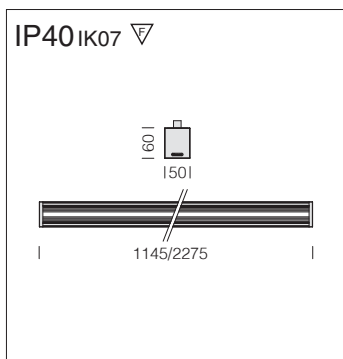


Optiques : en PMMA.

LED : Maintien du flux lumineux à 80%: 50.000h (L80B20). Facteur de puissance  $\geq 0.92$ .

Liset 2.0 HE - rail - optique asymétrique 25°						
LED		CLD CELL (ON-OFF)			W tot	LUMEN SORTANT (tq= 25 °C)
	corps	L (mm)	poids	code		K - ølm - CRI
LED 4 modules	blanc	1145	2,40	22303206-00	29	4000K - 3091lm - CRI 80
	noir			22303236-00		
LED 4 modules	blanc	1145	2,40	22303206-39	29	3000K - 2875lm - CRI 80
	noir			22303236-39		

Sur demande : version DIMM-DALI avec sub-code -1241 ou -3941 (3000K).



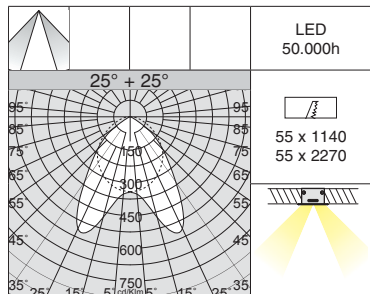
Optiques : en PMMA.

LED : Maintien du flux lumineux à 80%: 50.000h (L80B20). Facteur de puissance  $\geq 0.92$ .

Liset 2.0 HE - suspension - lumière directe - optique asymétrique 25°							
LED		CLD CELL (ON-OFF)			CLD CELLD-DIG (DALI)	W tot	LUMEN SORTANT (tq= 25 °C)
	corps	L (mm)	poids	code	code		K - ølm - CRI
LED 4 modules	blanc	1145	2,40	22303208-00	22303208-1241	29	4000K - 3091lm - CRI 80
	noir			22303238-00	22303238-1241		
LED 4 modules	blanc	1145	2,40	22303208-39	22303208-3941	29	3000K - 2875lm - CRI 80
	noir			22303238-39	22303238-3941		
LED 8 modules	blanc	2275	4,80	22303209-00	22303209-1241	56	4000K - 6182lm - CRI 80
	noir			22303239-00	22303239-1241		
LED 8 modules	blanc	2275	4,80	22303209-39	22303209-3941	56	3000K - 5794lm - CRI 80
	noir			22303239-39	22303239-3941		

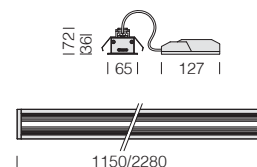
Sur demande : version avec câblage traversant pour ligne continue avec sous-code -0072. Version PUSH-DIMM avec sous-code -1245 ou -3945 (3000K).





v.a. IP20 IK07

v.l. IP40 IK07



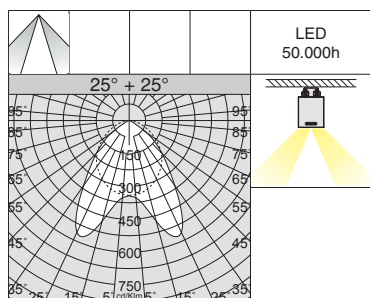
**Optiques** : en PMMA.

**LED** : Maintien du flux lumineux à 80%: 50.000h (L80B20). Facteur de puissance  $\geq 0.92$ .

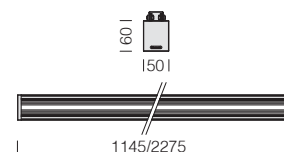
### Liset 2.0 HE - encastré - optique bi-asymétrique 25°

LED	corps	CLD CELL (ON-OFF)			CLD CELLD-DIG (DALI)		W tot	LUMEN SORTANT (tq= 25 °C)	
		L (mm)	poids	code	code	K - olm - CRI			
LED 4 modules	blanc	1150	1,60	22303301-00	22303301-1241	29	4000K - 3429lm - CRI 80		
	blanc	1150	1,60	22303301-39	22303301-3941		3000K - 3189lm - CRI 80		
LED 8 modules	blanc	2280	3,20	22303302-00	22303302-1241	56	4000K - 6858lm - CRI 80		
	blanc	2280	3,20	22303302-39	22303302-3941		3000K - 6378lm - CRI 80		

**Sur demande** : version PUSH-DIMM avec sous-code **-1245** (4000K) ou **-3945** (3000K). Disponible en version EM 1h avec sous-code **-09** (4000K) ou **-0928** (3000K) et EM 3h avec sous-code **-31** (4000K) ou **-3957** (3000K).



IP40 IK07



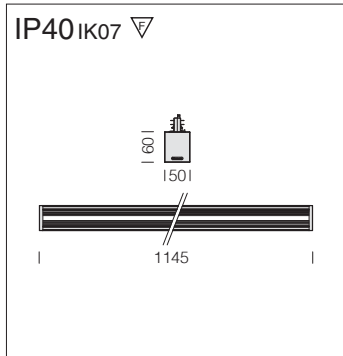
**Optiques** : en PMMA.

**LED** : Maintien du flux lumineux à 80%: 50.000h (L80B20). Facteur de puissance  $\geq 0.92$ .

### Liset 2.0 HE - plafonnier - optique bi-asymétrique 25°

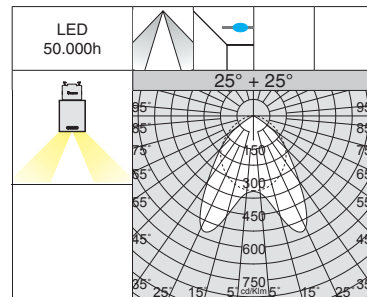
LED	corps	CLD CELL (ON-OFF)			CLD CELLD-DIG (DALI)		W tot	LUMEN SORTANT (tq= 25 °C)	
		L (mm)	poids	code	code	K - olm - CRI			
LED 4 modules	blanc	1145	2,40	22303303-00	22303303-1241	29	4000K - 3429lm - CRI 80		
	noir			22303333-00	22303333-1241		3000K - 3189lm - CRI 80		
LED 4 modules	blanc	1145	2,40	22303303-39	22303303-3941	29	4000K - 3429lm - CRI 80		
	noir			22303333-39	22303333-3941		3000K - 3189lm - CRI 80		
LED 8 modules	blanc	2275	4,80	22303304-00	22303304-1241	56	4000K - 6858lm - CRI 80		
	noir			22303334-00	22303334-1241		3000K - 6378lm - CRI 80		
LED 8 modules	blanc	2275	4,80	22303304-39	22303304-3941	56	4000K - 6858lm - CRI 80		
	noir			22303334-39	22303334-3941		3000K - 6378lm - CRI 80		

**Sur demande** : version avec câblage traversant pour ligne continue avec sous-code **-0072**. Version PUSH-DIMM avec sous-code **-1245** (4000K) ou **-3945** (3000K). Disponible en version EM 1h avec sous-code **-09** (4000K) ou **-0928** (3000K) et EM 3h avec sous-code **-31** (4000K) ou **-3957** (3000K).



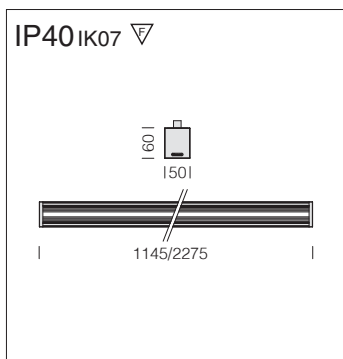
Optiques : en PMMA.

LED : Maintien du flux lumineux à 80%: 50.000h (L80B20). Facteur de puissance ≥0.92.



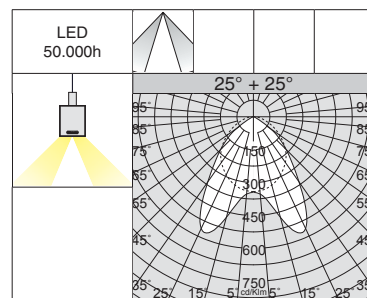
Liset 2.0 HE - rail - optique bi-asyétrique 25°							
LED		CLD CELL (ON-OFF)			W tot	LUMEN SORTANT (tq= 25 °C)	
corps	L (mm)	poids	code			K - ølm - CRI	
LED 4 modules	blanc	1145	2,40	22303305-00		29	4000K - 3429lm - CRI 80
	noir			22303335-00			
LED 4 modules	blanc	1145	2,40	22303305-39		29	3000K - 3189lm - CRI 80
	noir			22303335-39			

Sur demande : version DIMM-DALI avec sub-code -1241 ou -3941 (3000K).



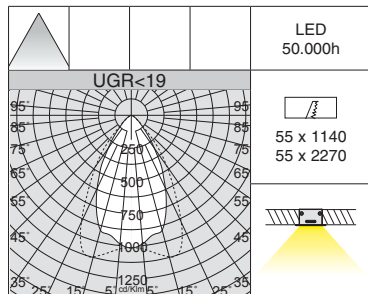
Optiques : en PMMA.

LED : Maintien du flux lumineux à 80%: 50.000h (L80B20). Facteur de puissance ≥0.92.

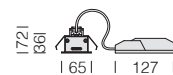


Liset 2.0 HE - suspension - lumière directe - optique bi-asyétrique 25°								
LED		CLD CELL (ON-OFF)			CLD CELLD-DIG (DALI)	W tot	LUMEN SORTANT (tq= 25 °C)	
corps	L (mm)	poids	code		code		K - ølm - CRI	
LED 4 modules	blanc	1145	2,40	22303306-00		22303306-1241	29	4000K - 3429lm - CRI 80
	noir			22303336-00				
LED 4 modules	blanc	1145	2,40	22303306-39		22303306-3941	29	3000K - 3189lm - CRI 80
	noir			22303336-39				
LED 8 modules	blanc	2275	4,80	22303307-00		22303307-1241	56	4000K - 6858lm - CRI 80
	noir			22303337-00				
LED 8 modules	blanc	2275	4,80	22303307-39		22303307-3941	56	3000K - 6378lm - CRI 80
	noir			22303337-39				

Sur demande : version avec câblage traversant pour ligne continue avec sous-code -0072. Version PUSH-DIMM avec sous-code -1245 ou -3945 (3000K).



v.a. IP20 IK07  
v.l. IP40 IK07



**Optiques** : en PMMA.

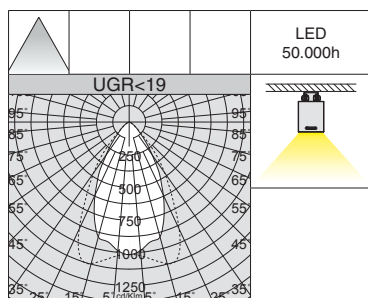
**LED** : Maintien du flux lumineux à 80%: 50.000h (L80B20). Facteur de puissance  $\geq 0.92$ .

\* **version 4 modules**: UGR<22.

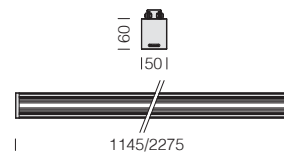
### Liset 2.0 HE - encastré - UGR<19

LED	corps	CLD CELL (ON-OFF)			CLD CELLD-DIG (DALI)		W tot	LUMEN SORTANT (tq= 25 °C)	
		L (mm)	poids	code	code	K - olm - CRI			
LED 2 modules	blanc	1150	1,60	22303401-00	22303401-1241	26	4000K - 3673lm - CRI 80		
	blanc	1150	1,60	22303401-39	22303401-3941		3000K - 3416lm - CRI 80		
LED 4 modules	blanc	2280	3,20	22303402-00	22303402-1241	52	4000K - 7346lm - CRI 80		
	blanc	2280	3,20	22303402-39	22303402-3941		3000K - 6832lm - CRI 80		

**Sur demande** : version PUSH-DIMM avec sous-code **-1245** (4000K) ou **-3945** (3000K). Disponible en version EM 1h avec sous-code **-09** (4000K) ou **-0928** (3000K) et EM 3h avec sous-code **-31** (4000K) ou **-3957** (3000K).



IP40 IK07



**Optiques** : en PMMA.

**LED** : Maintien du flux lumineux à 80%: 50.000h (L80B20). Facteur de puissance  $\geq 0.92$ .

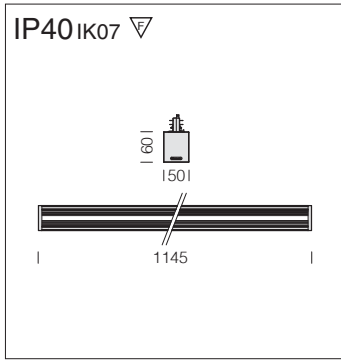
\* **version 4 modules**: UGR<22.

### Liset 2.0 HE - plafonnier - UGR<19

LED	corps	CLD CELL (ON-OFF)			CLD CELLD-DIG (DALI)		W tot	LUMEN SORTANT (tq= 25 °C)	
		L (mm)	poids	code	code	K - olm - CRI			
LED 2 modules	blanc	1145	2,40	22303403-00	22303403-1241	26	4000K - 3673lm - CRI 80		
	noir			22303433-00	22303433-1241		3000K - 3416lm - CRI 80		
LED 2 modules	blanc	1145	2,40	22303403-39	22303403-3941	26	4000K - 3673lm - CRI 80		
	noir			22303433-39	22303433-3941		3000K - 3416lm - CRI 80		
LED 4 modules	blanc	2275	4,80	22303404-00	22303404-1241	52	4000K - 7346lm - CRI 80		
	noir			22303434-00	22303434-1241		3000K - 6832lm - CRI 80		
LED 4 modules	blanc	2275	4,80	22303404-39	22303404-3941	52	4000K - 7346lm - CRI 80		
	noir			22303434-39	22303434-3941		3000K - 6832lm - CRI 80		

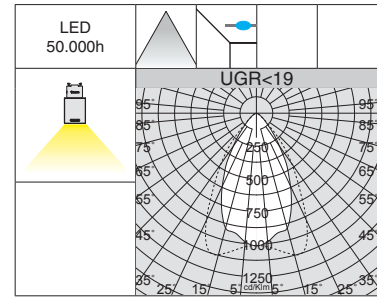
**Sur demande** : version avec câblage traversant pour ligne continue avec sous-code **-0072**. Version PUSH-DIMM avec sous-code **-1245** (4000K) ou **-3945** (3000K). Disponible en version EM 1h avec sous-code **-09** (4000K) ou **-0928** (3000K) et EM 3h avec sous-code **-31** (4000K) ou **-3957** (3000K).





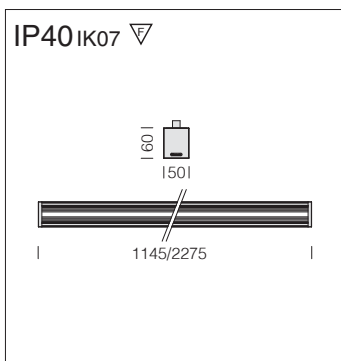
**Optiques :** en PMMA.

**LED :** Maintien du flux lumineux à 80%: 50.000h (L80B20). Facteur de puissance  $\geq 0.92$ .



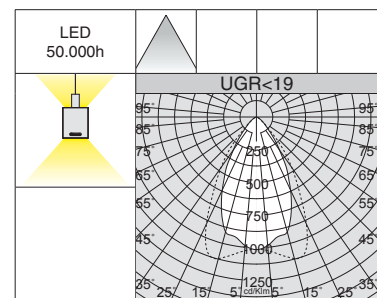
Liset 2.0 HE - rail - UGR<19						
LED		CLD CELL (ON-OFF)			W tot	LUMEN SORTANT (tq= 25 °C) K - ølm - CRI
	corps	L (mm)	poids	code		
LED 2 modules	blanc	1145	2,40	22303405-00	26	4000K - 3673lm - CRI 80
	noir			22303435-00		
LED 2 modules	blanc	1145	2,40	22303405-39	26	3000K - 3416lm - CRI 80
	noir			22303435-39		

**Sur demande :** version DIMM-DALI avec sub-code **-1241** ou **-3941** (3000K).



**Optiques :** en PMMA.

**LED :** Maintien du flux lumineux à 80%: 50.000h (L80B20). Facteur de puissance  $\geq 0.92$ .



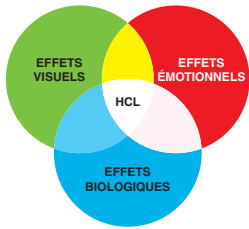
\* **version 4 modules:** UGR<22.

Liset 2.0 HE - suspension - lumière directe - UGR<19								
LED		CLD CELL (ON-OFF)			CLD CELLD-DIG (DALI)		W tot	LUMEN SORTANT (tq= 25 °C) K - ølm - CRI
	corps	L (mm)	poids	code	code			
LED 2 modules	blanc	1145	2,40	22303406-00	22303406-1241	26	4000K - 3673lm - CRI 80	
	noir			22303436-00	22303436-1241			
LED 2 modules	blanc	1145	2,40	22303406-39	22303406-3941	26	3000K - 3416lm - CRI 80	
	noir			22303436-39	22303436-3941			
LED 4 modules	blanc	2275	4,80	22303407-00	22303407-1241	52	4000K - 7346lm - CRI 80	
	noir			22303437-00	22303437-1241			
LED 4 modules	blanc	2275	4,80	22303407-39	22303407-3941	52	3000K - 6832lm - CRI 80	
	noir			22303437-39	22303437-3941			

**Sur demande :** version avec câblage traversant pour ligne continue avec sous-code **-0072**. Version PUSH-DIMM avec sous-code **-1245** ou **-3945** (3000K).

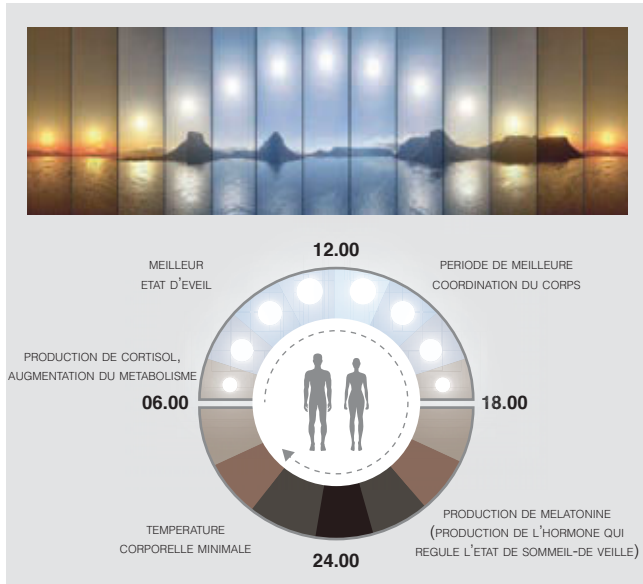
## Human Centric Lighting, qu'est-ce que c'est et comment le mettre en œuvre ?

Le **Human Centric Lighting (HCL)**, soit l'éclairage centré sur l'homme, est un concept qui implique un profond changement culturel pour instaurer un rapport plus sain et plus équilibré avec l'environnement dans lequel nous vivons. Ce critère montre les bienfaits et les effets positifs, à bref et à long terme, de la lumière et de l'éclairage sur la santé, sur le bien-être général, sur la qualité de vie et sur les activités quotidiennes des individus.



Notre mode de vie est à des années-lumière des rythmes de la nature. Nous passons beaucoup de temps entre quatre murs, et l'éclairage artificiel a pratiquement aboli la différence entre le jour et la nuit. Néanmoins, ces dix dernières années, la recherche scientifique a prouvé que la lumière ne servait pas seulement à voir ce qui nous entourait, puisqu'elle était également indispensable pour régulariser le fonctionnement de notre organisme, sur les plans biologique et psychologique.

Le concept de « Human Centric Lighting » vise précisément à la réalisation d'un **projet d'éclairage qui tient compte non seulement des effets visuels, mais aussi des effets biologiques et émotionnels de la lumière.**



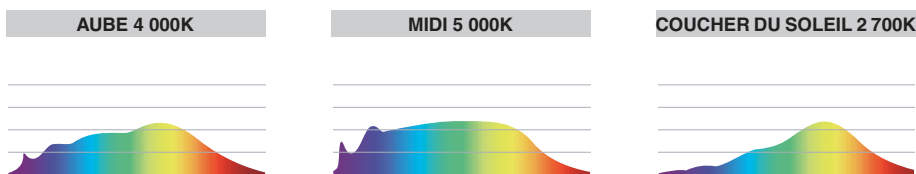
### C'est quoi l'horloge biologique (rythme circadien) ?

On parle d'**horloge biologique** parce que, tout au long de la journée, les variations de lumière, du lever au coucher du soleil, jusqu'à l'obscurité profonde de la nuit, envoient des signaux précis à notre organisme, qui répond par des changements physiologiques. **La pression sanguine, la température corporelle et la sécrétion d'hormones spécifiques varient au cours des 24 heures.** Au réveil, la lumière du matin donne le coup d'envoi de processus qui stimulent l'attention et atteignent leur maximum aux heures centrales de la journée, puis diminuent au fur et à mesure que le soir arrive, de sorte à préparer notre organisme au sommeil nocturne. Variable selon les saisons et les caractéristiques individuelles, ce mécanisme est fondamental pour le bon fonctionnement de notre organisme.

**Une interruption systématique des rythmes de l'horloge biologique est un danger pour la santé.**

Nombreuses sont les études qui démontrent que le décalage du rythme veille-sommeil provoque fatigue et troubles du sommeil, a des répercussions sur l'humeur et sur la santé psychique, peut causer anxiété ou dépression, des problèmes gastro-intestinaux et, s'il perdure, augmenter le risque de maladies cardiovasculaires (comme accident vasculaire cérébral et infarctus) et les maladies métaboliques (comme obésité et diabète). Enfin, il peut affaiblir les défenses immunitaires et favoriser l'apparition de certaines tumeurs.

En conséquence, les recherches nous informent qu'il est important que **notre organisme** reçoive les signaux de la **lumière naturelle** et suive son évolution **tout au long de la journée**. La lumière naturelle, selon l'heure, possède un spectre déterminé de longueurs d'onde différentes :

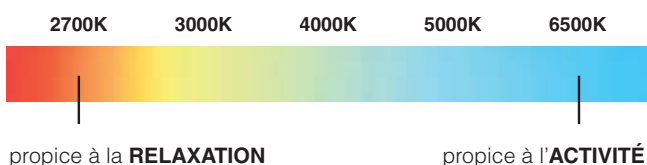


En général, les LED ont une émission élevée dans la longueur d'onde du bleu, potentiellement dangereuse pour les yeux et pour la santé, puisqu'elle peut influencer la production de mélatonine et, dès lors, altérer notre horloge biologique et notre rythme veille-sommeil.

Il est donc fondamental d'utiliser des sources lumineuses qui réussissent à reproduire le spectre de la lumière naturelle, comme les LED Tunable White.

### LED Tunable White pour applications HCL

Cette technologie LED de dernière génération permet de gérer les températures de couleurs de **2 700K à 6 500K**, d'une lumière chaude à une lumière froide. Les modules LED Tunable White pour applications HCL comportent, l'une près de l'autre, deux diodes émettant une lumière de 2 700K et une lumière de 6 500K qui, en se mélangeant, permettent d'obtenir les teintes intermédiaires de température de couleur.



Comme le confirment les études, le cerveau est stimulé par :  
 - la lumière chaude émise le matin et le soir (2 700K) qui invite davantage à la relaxation ;  
 - la lumière froide émise la journée (6 500K) qui rend plus actif et plus concentré

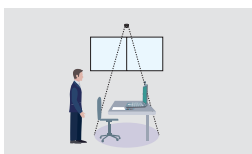
Cette conception instaure des conditions impeccables de visibilité et de travail, mais surtout elle se concentre sur le rythme circadien qui définit nos temps biologiques. Les biorythmes sont impactés par les signaux définis par la quantité de lumière naturelle et par la température de couleur ambiante. Tunable White sert à créer une ambiance qui aide les individus de manière naturelle, tout comme le fait la lumière diurne.



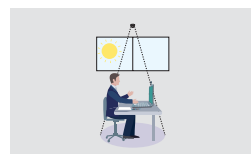
## Cellules de présence/lumineuses pour applications HCL

Pour de plus amples informations, veuillez consulter le chapitre Réglage de la luminosité.

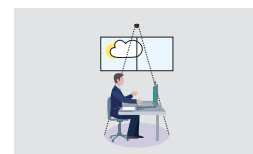
La technologie **Tunable Light** peut être complétée par des cellules de présence/lumineuses qui permettent d'ajuster l'éclairage artificiel en gardant la luminosité programmée en fonction de la présence d'individus et de l'apport de lumière naturelle. La cellule lumineuse intégrée mesure en continu la valeur de luminosité dans la pièce et compare cette valeur à la valeur définie dans la cellule de présence.



1. détection immédiate de toute présence dans le champ d'action.



2. réglage de la luminosité en fonction de la lumière diurne.



3. mesure constante du niveau de luminosité dans la pièce.

## La nouvelle lumière artificielle centrée sur l'homme

Les nouveaux luminaires à LED possèdent des caractéristiques qui assimilent la qualité de **la lumière artificielle à celle de la lumière naturelle**, de sorte à bénéficier de la quantité de lumière nécessaire pour mieux faire les différentes activités d'étude et de travail. Ces luminaires instaurent une ambiance agréable, où la lumière peut suivre l'évolution de la luminosité extérieure tout au long de la journée.

Les nouveaux appareils avec sources lumineuses LED mettent à la disposition du designer-lumière adepte du **Human Centric Lighting** :

### • Quantité de lumière abondante :

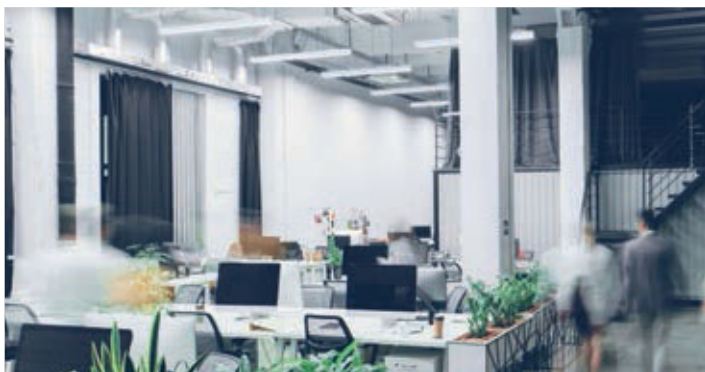
les sources lumineuses LED font diminuer énormément les consommations d'énergie et, par conséquent, il est possible d'avoir un flux lumineux élevé avec des consommations durables.

### • Qualité de lumière excellente :

le haut rendu des couleurs des nouvelles sources lumineuses et une bonne répartition de la lumière optimisent le confort visuel, et les optiques anti-éblouissement et les sources à faible papillotement (low flicker) protègent la santé des yeux.

### • Gradation de la lumière :

la gradation et les systèmes de gestion, programmables et de plus en plus précis, peuvent moduler la lumière tout au long de la journée afin d'obtenir des rythmes similaires à ceux de la lumière extérieure, ou autoriser une gestion automatique de la luminosité selon l'apport de lumière naturelle. Il est aussi possible de choisir la quantité de lumière la plus adaptée aux différentes activités : lecture, travail sur écran de visualisation, réunion de travail, etc. Étant donné que nous travaillons ou passons à l'intérieur la plupart de notre temps, nous sommes obligés de compenser avec la lumière artificielle. Ci-après quelques exemples prouvant l'importance du principe HCL dans les lieux les plus courants.



### Pourquoi choisir une configuration HCL au bureau ?

Un éclairage de grande qualité, un bon ameublement et une bonne aération/climatisation de l'espace sont les éléments fondamentaux pour construire le bureau idéal. En particulier, un projet lumière appliquant, même partiellement, les principes du Human Centric Lighting (HCL) permet de construire un espace qui invite au travail, qui augmente la concentration et qui protège la santé des employés.



### Pourquoi choisir une configuration HCL à l'école ?

Un lieu d'études sain, agréable et bien éclairé améliore les résultats scolaires. Dans la pratique, les luminaires seront donc choisis et installés dans les classes, laboratoires et couloirs, non seulement pour satisfaire les exigences visuelles, mais aussi pour instaurer une ambiance agréable et propice à l'étude et au travail, sans parler de l'efficacité lumineuse et de l'économie d'énergie.



### Pourquoi choisir une configuration HCL dans les établissements de santé ?

Les luminaires et une bonne approche Human Centric Lighting permettent de différencier les températures de couleurs et les intensités lumineuses dans les locaux, ainsi que de modifier l'apport de lumière tout au long de la journée pour créer des effets agréables et relaxants.



LOW FLICKER

2700K 6500K

new

LED - 65°

55 x 570  
55 x 1130

TUNABLE WHITE

UGR<19

v.a. IP20 IK07  
v.l. IP40 IK07

172 | 86 | 165 | 127 |

580/1140

Liset 2.0 TW - encastré - optiques confort - UGR<19						
		CLD CELLD-D (DALI)			LUMEN SORTANT (tq= 25 °C)	
LED	corps	L (mm)	poids	code	W tot	K - elm - CRI - degrés
LED 14 lentilles	blanc	580	1,10	22302101-0024	16	2700K÷6500K - 2092lm - CRI 80 - 65°
LED 28 lentilles	blanc	1140	2,20	22302102-0024	29	2700K÷6500K - 3603lm - CRI 80 - 65°

Sur demande : disponible avec corps noir. Version avec faisceau 76°.

**Optiques confort** : polycarbonate blanc anti-éblouissement pour un plus grand confort visuel (noir sur demande).

**LED** : Maintien du flux lumineux à 80% : 50.000h (L80B20). Facteur de puissance ≥0,92.

LOW FLICKER

2700K 6500K

new

LED - 65°

Sur demande: faisceau 76°

TUNABLE WHITE

UGR<19

IP40 IK07

160 | 150 |

655/1135

**Optiques confort** : polycarbonate noir anti-éblouissement pour un plus grand confort visuel (blanc sur demande).

**LED** : Maintien du flux lumineux à 80% : 50.000h (L80B20). Facteur de puissance ≥0,92.

Liset 2.0 TW - plafonnier - optiques confort - UGR<19						
		CLD CELLD-D (DALI)			LUMEN SORTANT (tq= 25 °C)	
LED	corps	L (mm)	poids	code	W tot	K - elm - CRI - degrés
LED 14 lentilles	blanc	655	1,60	22302104-0024	16	2700K÷6500K - 1948lm - CRI 80 - 65°
	noir			22302134-0024		
LED 28 lentilles	blanc	1135	3,20	22302105-0024	29	2700K÷6500K - 3375lm - CRI 80 - 65°
	noir			22302135-0024		

LOW FLICKER

2700K 6500K

new

LED - 65°

Sur demande: faisceau 76°

TUNABLE WHITE

UGR<19

IP40 IK07

160 | 150 |

655/1135

**Optiques confort** : polycarbonate noir anti-éblouissement pour un plus grand confort visuel (blanc sur demande).

**LED** : Maintien du flux lumineux à 80% : 50.000h (L80B20). Facteur de puissance ≥0,92.

Liset 2.0 TW - suspension - lumière directe - optiques confort - UGR<19						
		CLD CELLD-DIG (DALI)			LUMEN SORTANT (tq= 25 °C)	
LED	corps	L (mm)	poids	code	W tot	K - elm - CRI - degrés
LED 14 lentilles	blanc	655	1,60	22302110-0024	16	2700K÷6500K - 1948lm - CRI 80 - 65°
	noir			22302130-0024		
LED 28 lentilles	blanc	1135	3,20	22302111-0024	29	2700K÷6500K - 3375lm - CRI 80 - 65°
	noir			22302131-0024		

• Température de couleur réglable de 2700K à 6500K à flux lumineux constant

• MacAdams 3

• Flicker ≤4%

• Plage de gradation de 3 à 100 % sans modification de la température de couleur

• Température de couleur constante sur toute la plage de gradation

• flux lumineux constant

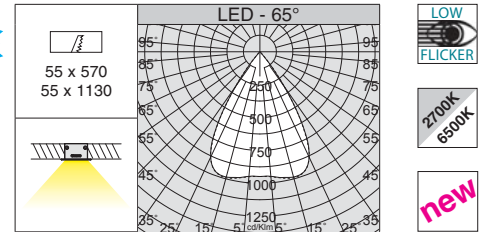
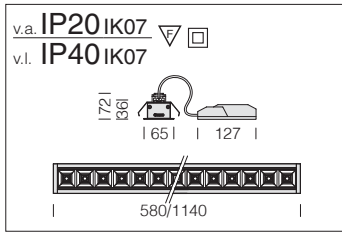
### CARACTÉRISTIQUES TECHNIQUES - VERSION TW BASIC

**colourSWITCH fonction** : un bouton-poussoir classique peut être utilisé pour piloter le système via colourSWITCH. Le bouton-poussoir avec témoin lumineux ne peut pas être utilisé. Si le système est gradé par DALI/DSI, le colourSWITCH n'est pas disponible. La gradation par bouton-poussoir peut comporter plusieurs configurations :

- brève pression : définition de la température de couleur par le colourSWITCH en mode 9 valeurs de 2 700 à 6 500K.
- pression prolongée (> 1 s) : définition continue de la température de couleur.

Le sens de la température de couleur est alors inversé. Sur les systèmes munis de drivers LED avec plusieurs températures de couleurs ou avec sens opposés de température de couleur (ex. suite à une extension du système), tous les drivers LED peuvent être synchronisés sur 4 500K en gardant le bouton-poussoir enfoncé pendant 10 secondes.

**switchDIM fonction** : la fonction intégrée switchDIM permet de raccorder directement un bouton-poussoir pour piloter le gradateur et l'allumage. Une brève pression (< 0,6 s) allume ou éteint le driver LED. Le niveau de gradation est mémorisé lors de l'extinction et rétabli à l'allumage. Il suffit de garder le bouton-poussoir enfoncé pour régler la luminosité des modules LED. Lorsque le bouton-poussoir est relâché puis enfoncé de nouveau, les modules LED sont réglés dans l'autre sens. Sur les systèmes munis de drivers LED avec plusieurs niveaux de gradation ou avec sens opposés de gradation (ex. suite à une extension du système), tous les drivers LED peuvent être synchronisés sur le niveau de gradation de 50 % en gardant le bouton-poussoir enfoncé pendant 10 secondes. Le bouton-poussoir avec témoin lumineux ne peut pas être utilisé.

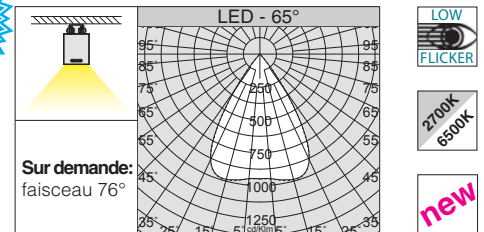
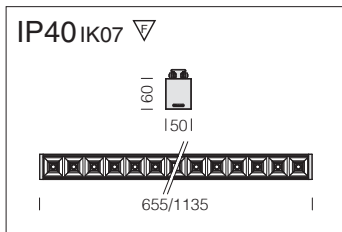


**Optiques confort** : polycarbonate blanc anti-éblouissement pour un plus grand confort visuel (noir sur demande).

**LED** : Maintien du flux lumineux à 80%: 50.000h (L80B20). Facteur de puissance  $\geq 0,92$ .

Liset 2.0 HCL - encastré - optiques confort - UGR<19						
		CLD CELLD-D (DALI)			LUMEN SORTANT (tq= 25 °C)	
LED	corps	L (mm)	poids	code	W tot	K - $\phi$ lm - CRI - degrés
LED 14 lentilles	blanc	580	1,10	22302101-89	16	2700K÷6500K - 2092lm - CRI 80 - 65°
LED 28 lentilles	blanc	1140	2,20	22302102-89	29	2700K÷6500K - 3603lm - CRI 80 - 65°

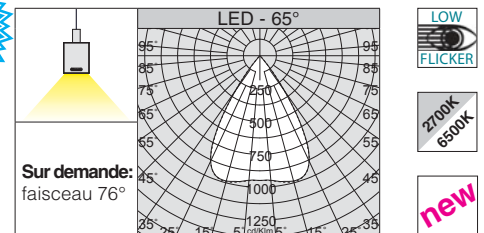
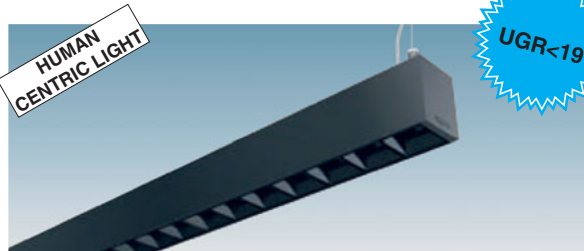
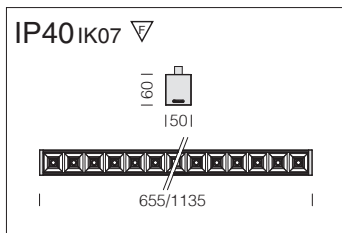
Sur demande : disponible avec corps noir. Version avec faisceau 76°.



**Optiques confort** : polycarbonate noir anti-éblouissement pour un plus grand confort visuel (blanc sur demande).

**LED** : Maintien du flux lumineux à 80%: 50.000h (L80B20). Facteur de puissance  $\geq 0,92$ .

Liset 2.0 HCL - plafonnier - optiques confort - UGR<19						
		CLD CELLD-D (DALI)			LUMEN SORTANT (tq= 25 °C)	
LED	corps	L (mm)	poids	code	W tot	K - $\phi$ lm - CRI - degrés
LED 14 lentilles	blanc	655	1,60	22302104-89	16	2700K÷6500K - 1948lm - CRI 80 - 65°
	noir			22302134-89		
LED 28 lentilles	blanc	1135	3,20	22302105-89	29	2700K÷6500K - 3375lm - CRI 80 - 65°
	noir			22302135-89		



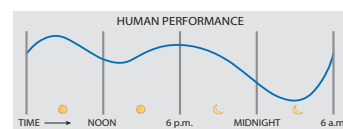
**Optiques confort** : polycarbonate noir anti-éblouissement pour un plus grand confort visuel (blanc sur demande).

**LED** : Maintien du flux lumineux à 80%: 50.000h (L80B20). Facteur de puissance  $\geq 0,92$ .

Liset 2.0 HCL - suspension - lumière directe - optiques confort - UGR<19						
		CLD CELLD-DIG (DALI)			LUMEN SORTANT (tq= 25 °C)	
LED	corps	L (mm)	poids	code	W tot	K - $\phi$ lm - CRI - degrés
LED 14 lentilles	blanc	655	1,60	22302110-89	16	2700K÷6500K - 1948lm - CRI 80 - 65°
	noir			22302130-89		
LED 28 lentilles	blanc	1135	3,20	22302111-89	29	2700K÷6500K - 3375lm - CRI 80 - 65°
	noir			22302131-89		

- Température de couleur réglable de 2700K à 6500K à flux lumineux constant
- Plage de gradation de 3 à 100 % sans modification de la température de couleur
- Flicker  $\leq 4\%$
- Température de couleur constante sur toute la plage de gradation
- flux lumineux constant
- Driver led avec réglage automatisé de la température de couleur et du flux lumineux

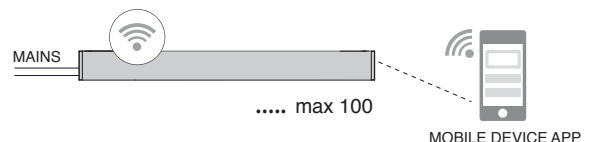
**CARACTÉRISTIQUES TECHNIQUES - VERSION HCL WIRELESS**



Le blanc dynamique de 2700K à 6500K optimise la sensation de passage du temps (rythme circadien) et permet de créer des scénographies et des modes en fonction de nos activités quotidiennes. L'éclairage circadien par la gestion du blanc dynamique est la meilleure solution dans les lieux comme les classes d'école, les campus universitaires, les bureaux et les hôpitaux, parce qu'il s'agit du premier pas concret vers le concept de l'éclairage centré sur l'homme (HCL - Human Centric Lighting) qui consiste à simuler la progression de la lumière naturelle dans les espaces intérieurs, tout au long de la journée.

**EXEMPLE D'INSTALLATION HCL WIRELESS (POINT À POINT)**

Le luminaire comporte, en version standard, un driver wireless. La gestion du Liset 2.0 se fait tout simplement via l'app gratuite depuis un smartphone ou depuis une tablette.



LOW FLICKER

2700K 6500K

new



LED

55 x 1130  
55 x 1410



TUNABLE WHITE

v.a. IP20 IK07

v.l. IP40 IK07



172 | 66 | 165 | 127 |

1140/1420

### Liset 2.0 TW - encastré - diffuseur en polycarbonate

LED	corps	CLD CELLD-DIG (DALI)			W tot	LUMEN SORTANT (tq= 25 °C)
		L (mm)	poids	code		K - ølm - CRI
LED 4 modules	blanc	1140	1,50	22302201-0024	38	2700K+6500K - 2986lm - CRI 80
LED 5 modules	blanc	1420	1,90	22302202-0024	46	2700K+6500K - 3732lm - CRI 80

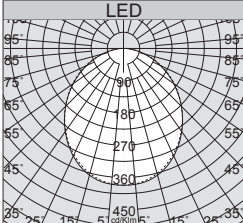
**Diffuseur :** en polycarbonate opale.

**LED :** Maintien du flux lumineux à 80%: 50.000h (L80B20). Facteur de puissance  $\geq 0.92$ .

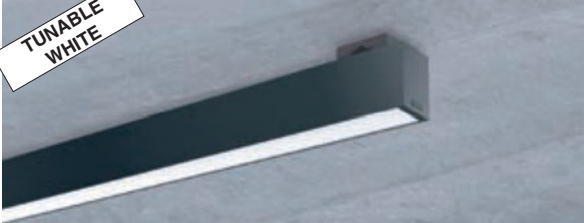
LOW FLICKER

2700K 6500K

new

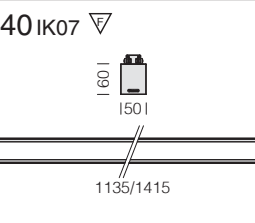


LED



TUNABLE WHITE

IP40 IK07



160 | 150 |

1135/1415

### Liset 2.0 TW - plafonnier - diffuseur en polycarbonate

LED	corps	CLD CELLD-DIG (DALI)			W tot	LUMEN SORTANT (tq= 25 °C)
		L (mm)	poids	code		K - ølm - CRI
LED 4 modules	blanc	1135	2,30	22302203-0024	38	2700K+6500K - 2986lm - CRI 80
	noir			22302233-0024		
LED 5 modules	blanc	1415	2,90	22302204-0024	46	2700K+6500K - 3732lm - CRI 80
	noir			22302234-0024		

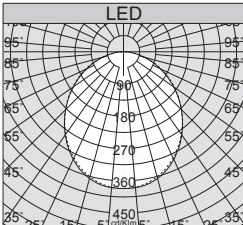
**Diffuseur :** en polycarbonate opale.

**LED :** Maintien du flux lumineux à 80%: 50.000h (L80B20). Facteur de puissance  $\geq 0.92$ .


LOW FLICKER

2700K 6500K

new

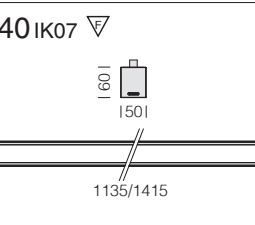


LED



TUNABLE WHITE

IP40 IK07



160 | 150 |

1135/1415

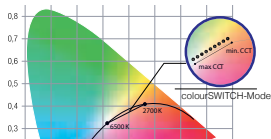
### Liset 2.0 TW - suspension - lumière directe - diffuseur en polycarbonate

LED	corps	CLD CELLD-DIG (DALI)			W tot	LUMEN SORTANT (tq= 25 °C)
		L (mm)	poids	code		K - ølm - CRI
LED 4 modules	blanc	1135	2,30	22302208-0024	38	2700K+6500K - 2986lm - CRI 80
	noir			22302238-0024		
LED 5 modules	blanc	1415	2,90	22302209-0024	46	2700K+6500K - 3732lm - CRI 80
	noir			22302239-0024		

**Diffuseur :** en polycarbonate opale.

**LED :** Maintien du flux lumineux à 80%: 50.000h (L80B20). Facteur de puissance  $\geq 0.92$ .

## CARACTÉRISTIQUES TECHNIQUES - VERSION TW BASIC



- Température de couleur réglable de 2700K à 6500K à flux lumineux constant
- MacAdams 3
- Flicker  $\leq 4\%$
- Plage de gradation de 3 à 100 % sans modification de la température de couleur
- Température de couleur constante sur toute la plage de gradation
- flux lumineux constant

**colourSWITCH fonction :** un bouton-poussoir classique peut être utilisé pour piloter le système via colourSWITCH. Le bouton-poussoir avec témoin lumineux ne peut pas être utilisé. Si le système est gradé par DALI/DSI, le colourSWITCH n'est pas disponible. La gradation par bouton-poussoir peut comporter plusieurs configurations :

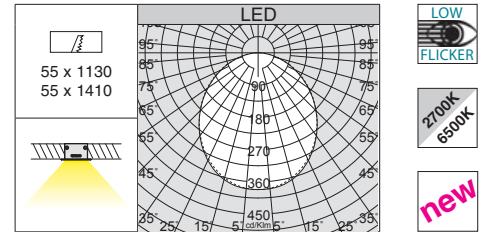
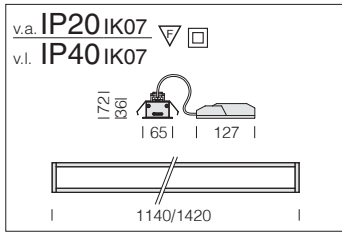
- brève pression : définition de la température de couleur par le colourSWITCH en mode 9 valeurs de 2700 à 6500K.
- pression prolongée (> 1 s) : définition continue de la température de couleur.

Le sens de la température de couleur est alors inversé.

Sur les systèmes munis de drivers LED avec plusieurs températures de couleurs ou avec sens opposés de température de couleur (ex. suite à une extension du système), tous les drivers LED peuvent être synchronisés sur 4500K en gardant le bouton-poussoir enfoncé pendant 10 secondes.

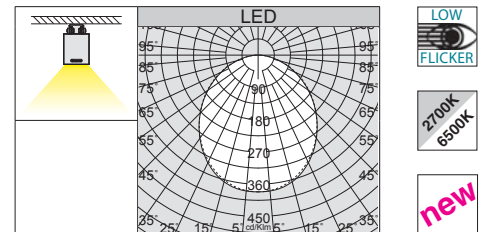
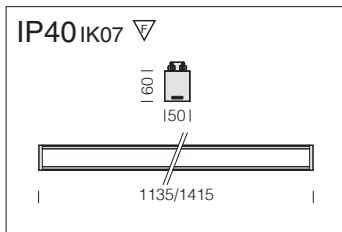
**switchDIM fonction :** la fonction intégrée switchDIM permet de raccorder directement un bouton-poussoir pour piloter le gradateur et l'allumage. Une brève pression (< 0,6 s) allume ou éteint le driver LED. Le niveau de gradation est mémorisé lors de l'extinction et rétabli à l'allumage. Il suffit de garder le bouton-poussoir enfoncé pour régler la luminosité des modules LED. Lorsque le bouton-poussoir est relâché puis enfoncé de nouveau, les modules LED sont réglés dans l'autre sens. Sur les systèmes munis de drivers LED avec plusieurs niveaux de gradation ou avec sens opposés de gradation (ex. suite à une extension du système), tous les drivers LED peuvent être synchronisés sur le niveau de gradation de 50 % en gardant le bouton-poussoir enfoncé pendant 10 secondes. Le bouton-poussoir avec témoin lumineux ne peut pas être utilisé.





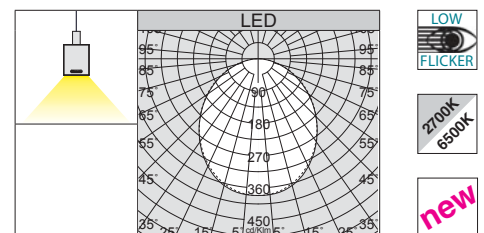
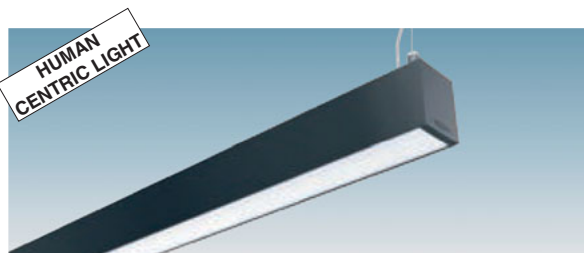
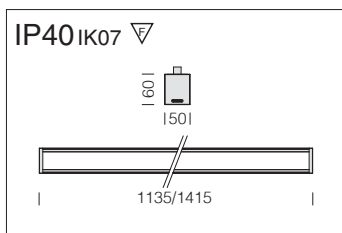
**Diffuseur** : en polycarbonate opale.  
**LED** : Maintien du flux lumineux à 80%: 50.000h (L80B20). Facteur de puissance  $\geq 0.92$ .

Liset 2.0 HCL - encastré - diffuseur en polycarbonate						
		CLD CELLD-DIG (DALI)			W tot	LUMEN SORTANT (tq= 25 °C)
LED	corps	L (mm)	poids	code		K - olm - CRI
LED 4 modules	blanc	1140	1,50	22302201-89	38	2700K+6500K - 2986lm - CRI 80
LED 5 modules	blanc	1420	1,90	22302202-89	46	2700K+6500K - 3732lm - CRI 80



**Diffuseur** : en polycarbonate opale.  
**LED** : Maintien du flux lumineux à 80%: 50.000h (L80B20). Facteur de puissance  $\geq 0.92$ .

Liset 2.0 HCL - plafonnier - diffuseur en polycarbonate						
		CLD CELLD-DIG (DALI)			W tot	LUMEN SORTANT (tq= 25 °C)
LED	corps	L (mm)	poids	code		K - olm - CRI
LED 4 modules	blanc	1135	2,30	22302203-89	38	2700K+6500K - 2986lm - CRI 80
	noir			22302233-89		
LED 5 modules	blanc	1415	2,90	22302204-89	46	2700K+6500K - 3732lm - CRI 80
	noir			22302234-89		

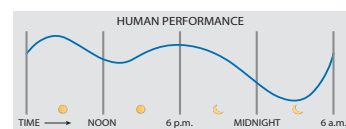


**Diffuseur** : en polycarbonate opale.  
**LED** : Maintien du flux lumineux à 80%: 50.000h (L80B20). Facteur de puissance  $\geq 0.92$ .

Liset 2.0 HCL - suspension - lumière directe - diffuseur en polycarbonate						
		CLD CELLD-DIG (DALI)			W tot	LUMEN SORTANT (tq= 25 °C)
LED	corps	L (mm)	poids	code		K - olm - CRI
LED 4 modules	blanc	1135	2,30	22302208-89	38	2700K+6500K - 2986lm - CRI 80
	noir			22302238-89		
LED 5 modules	blanc	1415	2,90	22302209-89	46	2700K+6500K - 3732lm - CRI 80
	noir			22302239-89		

- Température de couleur réglable de 2 700K à 6 500K à flux lumineux constant
- Plage de gradation de 3 à 100 % sans modification de la température de couleur
- Flicker  $\leq 4\%$
- Température de couleur constante sur toute la plage de gradation
- flux lumineux constant
- Driver led avec réglage automatisé de la température de couleur et du flux lumineux

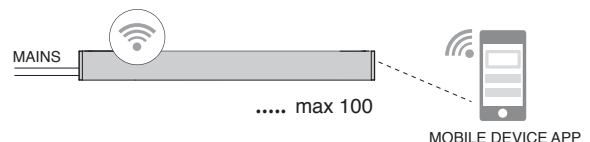
**CARACTÉRISTIQUES TECHNIQUES - VERSION HCL WIRELESS**



Le blanc dynamique de 2 700K à 6 500K optimise la sensation de passage du temps (rythme circadien) et permet de créer des scénographies et des modes en fonction de nos activités quotidiennes. L'éclairage circadien par la gestion du blanc dynamique est la meilleure solution dans les lieux comme les classes d'école, les campus universitaires, les bureaux et les hôpitaux, parce qu'il s'agit du premier pas concret vers le concept de l'éclairage centré sur l'homme (HCL - Human Centric Lighting) qui consiste à simuler la progression de la lumière naturelle dans les espaces intérieurs, tout au long de la journée.

**EXEMPLE D'INSTALLATION HCL WIRELESS (POINT À POINT)**

Le luminaire comporte, en version standard, un driver wireless. La gestion du Liset 2.0 se fait tout simplement via **l'app gratuite** depuis un smartphone ou depuis une tablette.



« Une technologie d'avant-garde pour désinfecter, nettoyer et purifier : Liset 2.0 UV »

Les luminaires UV constituent le moyen le plus efficace pour éliminer les microorganismes présents dans l'air, potentiels responsables d'un grand nombre de maladies infectieuses de nature épidémique

Les lieux très fréquentés peuvent être désinfectés par les lampes UV. Le rayonnement ultraviolet déclenche une réaction photochimique à l'intérieur des germes en détruisant la structure des protéines, de sorte à altérer leur ADN/ARN et à les rendre inoffensifs et non plus répliquables pour éviter contagions, diffusions de maladies et répercussions néfastes.

Le rayonnement ultraviolet d'une lampe germicide est une technologie sûre, éprouvée et efficace pour **détruire les microorganismes**, comme bactéries, virus, champignons, spores, acariens et moisissures. Une technologie qui contrôle les surfaces au niveau bactériologique. Elle est d'ailleurs employée dans les appareils d'éclairage pour la désinfection bactériologique dans les lieux ci-après :

- bureaux et écoles
- salles d'attente
- cabinets médicaux
- bars et restaurants
- centres commerciaux - magasins
- salles de gym
- centres esthétiques / instituts de bien-être
- hôtels



Rayonnement ultraviolet germicide

L'ultraviolet est la partie du rayonnement électromagnétique délimité dans la partie inférieure de la longueur d'onde du spectre visible et dans la partie supérieure de la bande des rayons X.

L'intervalle spectral du rayonnement ultraviolet est, par définition, entre 100 et 400 nm (1 nm = 10<sup>-9</sup> m) et est invisible à l'œil humain.

Le spectre UV se divise en trois bandes :

- UV-A (ondes longues) de 315 à 400 nm
- UV-B (ondes moyennes) de 280 à 315 nm
- UV-C (ondes courtes) de 100 à 280 nm

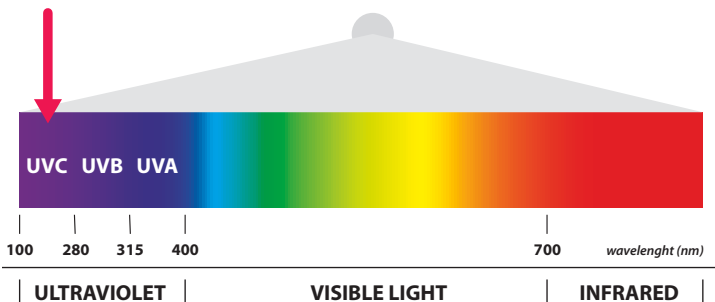
La portion du spectre UV (la « région germicide ») importante pour la désinfection est l'intervalle qui est absorbé par l'ADN (ARN pour certains virus). Cet « intervalle germicide » se situe approximativement entre 200 - 300 nm, avec pic d'efficacité germicide à 265 nm environ. L'absorption des rayons UV par la chaîne ADN de microorganismes pathogènes provoque la destruction d'une liaison dans la chaîne et, en conséquence, une inhibition de la réplication de l'ADN.

Sous l'action filtrante de l'atmosphère terrestre, les UV-A (en grande partie) et les UV-B (en faible pourcentage) sont présents dans la nature, tandis que les UV-C sont pratiquement absents.

Les modules **UV-A** sont moins agressifs que les modules UV-C et, par conséquent, emploient plus de temps pour désinfecter. Il suffit de gérer l'allumage en fonction de l'horaire auquel les personnes sont absente. Par exemple : désinfection nocturne, weekends, congés et jours fériés, fermures programmées de certaines zones.

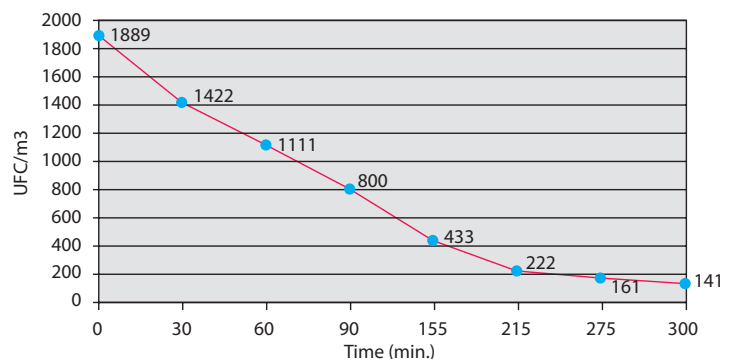
Les modules **UV-C** sont plus agressifs que les modules UV-A et, par conséquent, désinfectent les lieux rapidement. Des « systèmes d'absence » doivent absolument faire partie du système (capteurs ou technologies Smart) de sorte que les modules UV-C s'allument uniquement quand personne ne se trouve à l'intérieur des locaux.

OPTIMAL UV DISINFECTION RANGE



La bande UV élimine bactéries, virus, champignons, spores, moisissures et acariens en détruisant l'ADN et en inhibant la reproduction et la prolifération.

La technologie UV est une méthode de désinfection physique avec un excellent rapport qualité/prix, écologique et contrairement aux agents chimiques, elle fonctionne contre tous les microorganismes sans générer de résistances.



Réduction de la charge microbienne après allumage du luminaire UV-C

AVANTAGES PRINCIPAUX UV



EFFICACE

Agit sur 99,9 % des microorganismes



RAPIDE

Désinfection très rapide



FACILITE D'EMPLOI

Utilisation nocturne et sans présence humaine



ÉCONOMIQUE

Considérable gain de temps et de matériel désinfectant



ÉCOLOGIQUE

N'interagit pas avec des corps étrangers et n'exige pas d'additifs difficilement biodégradables

**Avant l'installation de luminaires à sources UV, il est fondamental de confier l'étude de projet à un technicien qualifié.** Les facteurs principaux à examiner pour une bonne utilisation des sources UV sont :

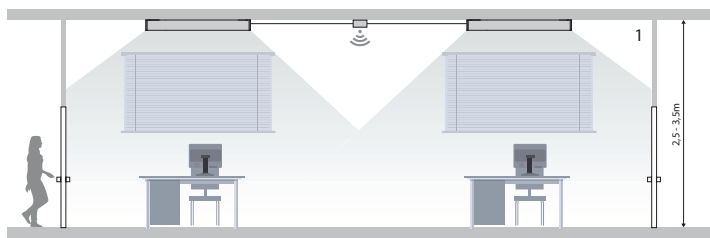
- puissance rayonnée
- durée d'exposition
- distance
- spectre d'émission

Pour garantir l'efficacité d'une source UV sur spores, germes, bactéries et virus, il est essentiel de concevoir le système de sorte que les paramètres ci-dessus soient correctement définis l'un par rapport à l'autre pour atteindre le résultat visé sur la base d'études scientifiques/universitaires ou de la documentation technique. Les appareils avec technologie à rayonnement UV s'installent au sein de la pièce tout simplement en les connectant au secteur. Ce genre d'application exige la supervision d'installateurs qualifiés qui évaluent la sécurité, en fonction de la présence, ou pas, d'individus\* à l'intérieur.

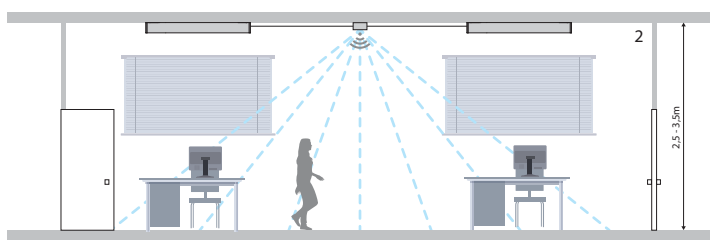
#### Exemple d'installation avec capteur « d'absence » :

L'emploi de sources de rayonnement UV, et notamment de celles ayant une longueur d'onde classifiable comme UV-C, exige des précautions particulières, puisqu'elles peuvent entraîner inflammations et dommages permanents. C'est d'ailleurs pour cette raison qu'il est fondamental de s'assurer qu'aucun individu ni animaux ne se trouvent à l'intérieur de la pièce quand les sources UV fonctionnent.

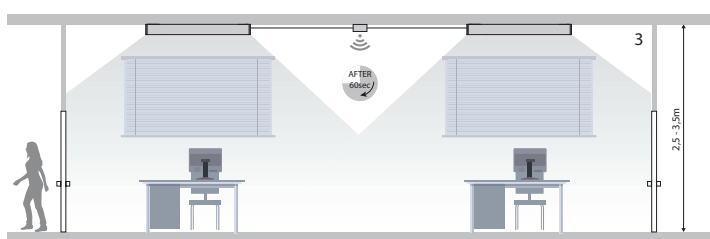
- Emploi de temporisateurs ou limiteurs de temps de fonctionnement (horloges temporisées on-off).
- Emploi de détecteurs « d'absence » (capteurs).
- Emploi d'un contrôleur SMART pour gérer le système



1) une fois alimenté, quand le capteur ne détecte aucune présence, après 60 secondes, le luminaire s'allume et le bip sonore fonctionne en continu pendant toute la durée programmée.

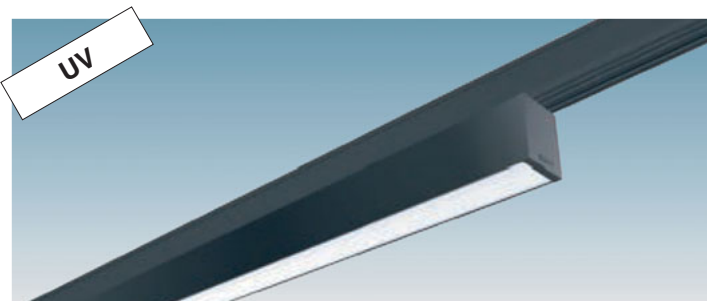


2) si le capteur détecte un mouvement, le bip sonore s'interrompt et le luminaire s'éteint immédiatement.



3) 60 secondes s'écoulent sans que ne soit détecté un mouvement, le bip sonore se remet à fonctionner et le luminaire s'éteint au terme de la durée programmée.

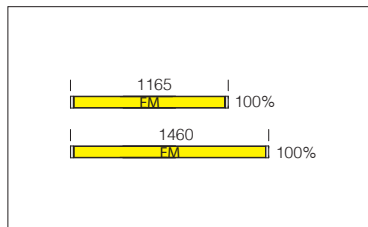
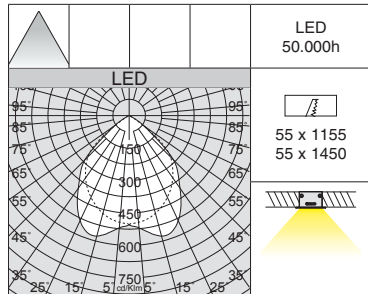
Pour de plus amples informations sur les versions **Liset 2.0 UV-A et UV-C**, nous consulter.



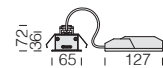
#### \* ATTENTION :

1. La lumière UV peut provoquer des lésions graves affectant les yeux et la peau. Il est recommandé d'éviter toute exposition directe sur homme, animaux ou plantes.
2. Les luminaires avec LED UV doivent être utilisés uniquement en absence de présence humaine.
3. Les luminaires doivent être installés par un personnel qualifié pour garantir la conformité à la législation et à la réglementation sur la protection contre les rayonnements.





v.a. IP20 IK07  
v.l. IP40 IK07

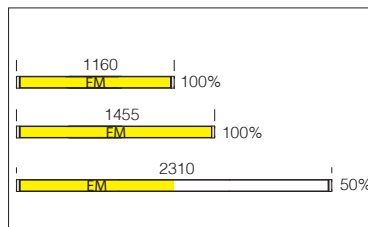
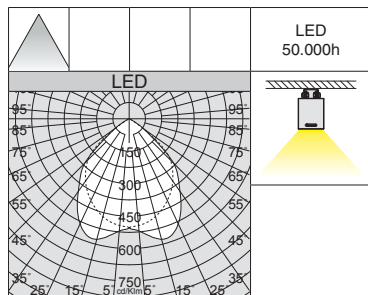


**Optique Dark light** : a ventelles double parabole, en aluminium brillant 99,99 anti-reflet et anti-irisant basse luminance avec traitement au PVD.

### Liset 2.0 - encastré - optique Dark - UGR<19

LED	corps	CLD CELL (ON-OFF)			CLD CELL-DIG (DALI)		W tot	LUMEN SORTANT (tq= 25 °C)	
		L (mm)	poids	code	code	K - olm - CRI			
LED 4 modules	blanc	1165	1,60	22302001-00	22302001-1241	28	4000K - 2599lm - CRI 80		
LED 5 modules	blanc	1460	2,00	22302002-00	22302002-1241	35	4000K - 3249lm - CRI 80		

Sur demande: version PUSH-DIMM avec sous-code -1245. Disponible en version EM 1h avec sous-code -09 et EM 3h avec sous-code -31.



IP40 IK07

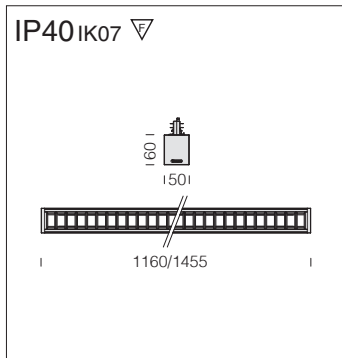


**Optique Dark light** : a ventelles double parabole, en aluminium brillant 99,99 anti-reflet et anti-irisant basse luminance avec traitement au PVD.

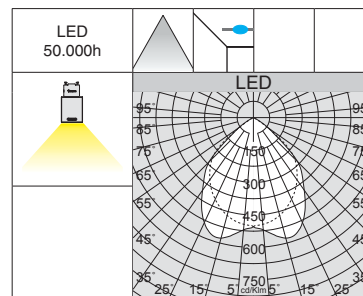
### Liset 2.0 - plafonnier - optique Dark - UGR<19

LED	corps	CLD CELL (ON-OFF)			CLD CELL-DIG (DALI)		W tot	LUMEN SORTANT (tq= 25 °C)	
		L (mm)	poids	code	code	K - olm - CRI			
LED 4 modules	blanc	1160	2,40	22302003-00	22302003-1241	28	4000K - 2599lm - CRI 80		
	noir			22302033-00	22302033-1241				
LED 5 modules	blanc	1455	3,00	22302004-00	22302004-1241	35	4000K - 3249lm - CRI 80		
	noir			22302034-00	22302034-1241				
LED 8 modules	blanc	2310	4,80	22302005-00	22302005-1241	55	4000K - 5198lm - CRI 80		
	noir			22302035-00	22302035-1241				

Sur demande : version avec câblage traversant pour ligne continue avec sous-code -0072. Version PUSH-DIMM avec sous-code -1245. Disponible en version EM 1h avec sous-code -09 et EM 3h avec sous-code -31.

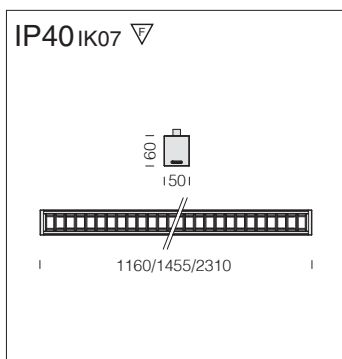


**Optique Dark light** : a ventelles double parabole, en aluminium brillant 99,99 anti-reflet et anti-irisant basse luminance avec traitement au PVD.

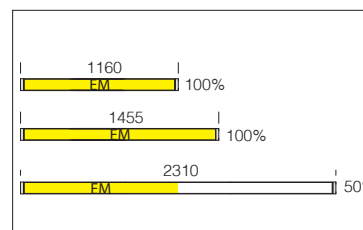
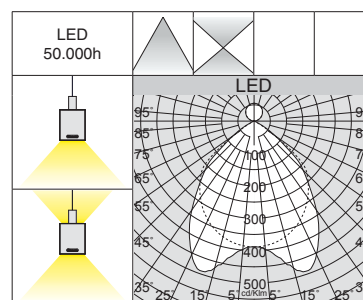


Liset 2.0 - rail - optique Dark - UGR<19						
		CLD CELL (ON-OFF)			LUMEN SORTANT (tq= 25 °C)	
LED	corps	L (mm)	poids	code	W tot	K - ølm - CRI
LED 4 modules	blanc	1160	2,40	22302006-00	28	4000K - 2599lm - CRI 80
	noir			22302036-00		
LED 5 modules	blanc	1455	3,00	22302007-00	35	4000K - 3249lm - CRI 80
	noir			22302037-00		

**Sur demande** : version DIMM-DALI avec sub-code **-1241**. Version PUSH-DIMM avec sous-code **-1245**.



**Optique Dark light** : a ventelles double parabole, en aluminium brillant 99,99 anti-reflet et anti-irisant basse luminance avec traitement au PVD.



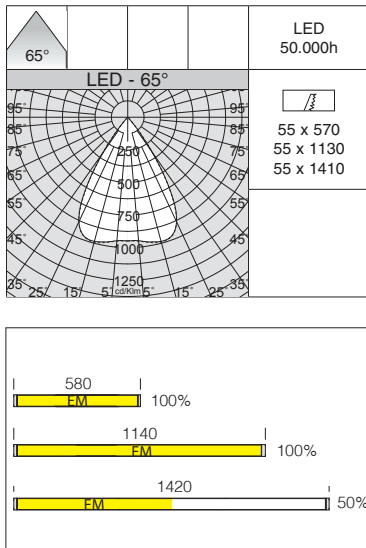
Liset 2.0 - suspension - lumière directe - optique Dark - UGR<19						
		CLD CELL (ON-OFF)		CLD CELLD-DIG (DALI)		LUMEN SORTANT (tq= 25 °C)
LED	corps	L (mm)	poids	code	code	W tot
LED 4 modules	blanc	1160	2,40	22302008-00	22302008-1241	28
	noir			22302038-00	22302038-1241	
LED 5 modules	blanc	1455	3,00	22302009-00	22302009-1241	35
	noir			22302039-00	22302039-1241	
LED 8 modules	blanc	2310	4,80	22302010-00	22302010-1241	55
	noir			22302030-00	22302030-1241	

**Sur demande** : version avec câblage traversant pour ligne continue avec sous-code **-0072**. Version PUSH-DIMM avec sous-code **-1245**.

Liset 2.0 - suspension - lumière directe/indirecte - optique Dark - UGR<19						
		CLD CELL (ON-OFF)		CLD CELLD-DIG (DALI*)		LUMEN SORTANT (tq= 25 °C)
LED	corps	L (mm)	poids	code	code	W tot
LED 5 modules	blanc	1455	3,20	22302011-00	22302011-1241	42
	noir			22302031-00	22302031-1241	
LED 8 modules	blanc	2310	4,90	22302012-00	22302012-1241	72
	noir			22302032-00	22302032-1241	

**Sur demande** : version avec câblage traversant pour ligne continue avec sous-code **-0072**. Version PUSH-DIMM avec sous-code **-1245**. \* = pour la version lumière directe.

- 
- 
- 
- 
- 
- 
- 



v.a. IP20 IK07  
v.l. IP40 IK07

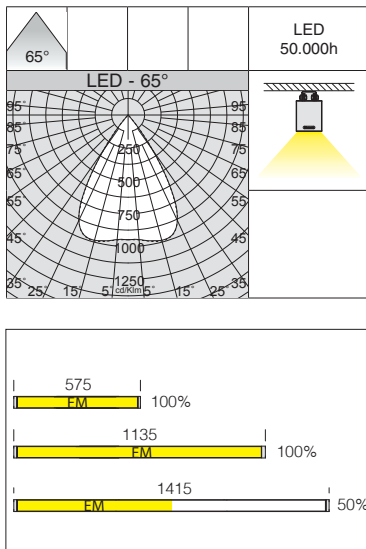
**Optiques confort** : polycarbonate blanc anti-éblouissement pour un plus grand confort visuel (noir sur demande).

**LED** : Maintien du flux lumineux à 80%: 50.000h (L80B20). Facteur de puissance  $\geq 0,92$ .

Liset 2.0 - encastré - optiques confort - UGR<19							
LED	corps	CLD CELL (ON-OFF)			CLD CELL-DIG (DALI)		LUMEN SORTANT (tq= 25 °C)
		L (mm)	poids	code	code	W tot	K - ølm - CRI - degrés
LED 14 lentilles	blanc	580	1,10	22302101-00	22302101-1241	18	4000K - 2591lm - CRI 80 - 65°
LED 28 lentilles	blanc	1140	2,20	22302102-00	22302102-1241	22	4000K - 3463lm - CRI 80 - 65°
LED 35 lentilles	blanc	1420	2,80	22302103-00	22302103-1241	30	4000K - 4828lm - CRI 80 - 65°

**Sur demande** : disponible avec corps noir; disponible en version 3000K avec sous-code **-39**. Version PUSH-DIMM avec sous-code **-1245**. Disponible en version EM 1h avec sous-code **-09** et EM 3h avec sous-code **-31**. Version avec faisceau 76°.

- 
- 
- 
- 
- 
- 
- 



IP40 IK07

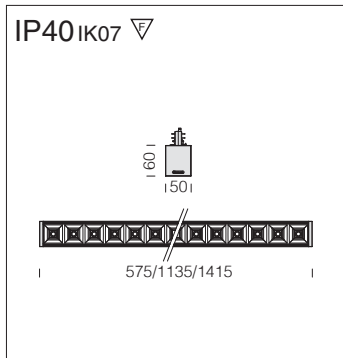
**Optiques confort** : polycarbonate noir anti-éblouissement pour un plus grand confort visuel (blanc sur demande).

**LED** : Maintien du flux lumineux à 80%: 50.000h (L80B20). Facteur de puissance  $\geq 0,92$ .

Liset 2.0 - plafonnier - UGR<19							
LED	corps	CLD CELL (ON-OFF)			CLD CELL-DIG (DALI)		LUMEN SORTANT (tq= 25 °C)
		L (mm)	poids	code	code	W tot	K - ølm - CRI - degrés
LED 14 lentilles	blanc	575	1,60	22302104-00	22302104-1241	18	4000K - 2486lm - CRI 80 - 65°
	noir			22302134-00	22302134-1241		
LED 14 lentilles	blanc	575	1,60	22302104-39	22302104-3941	18	3000K - 2405lm - CRI 80 - 65°
	noir			22302134-39	22302134-3941		
LED 28 lentilles	blanc	1135	3,20	22302105-00	22302105-1241	22	4000K - 3250lm - CRI 80 - 65°
	noir			22302135-00	22302135-1241		
LED 28 lentilles	blanc	1135	3,20	22302105-39	22302105-3941	22	3000K - 3144lm - CRI 80 - 65°
	noir			22302135-39	22302135-3941		
LED 35 lentilles	blanc	1415	4,00	22302106-00	22302106-1241	30	4000K - 4561lm - CRI 80 - 65°
	noir			22302136-00	22302136-1241		
LED 35 lentilles	blanc	1415	4,00	22302106-39	22302106-3941	30	3000K - 4413lm - CRI 80 - 65°
	noir			22302136-39	22302136-3941		

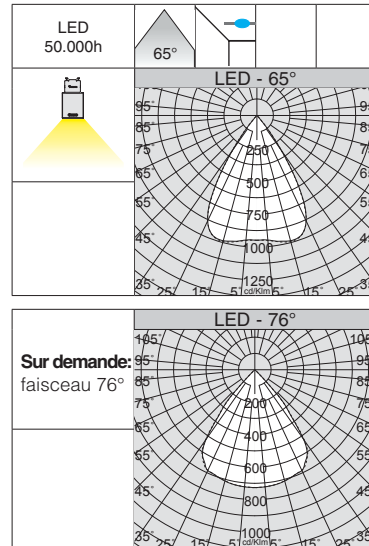
**Sur demande** : version avec câblage traversant pour ligne continue avec sous-code **-0072**. Version PUSH-DIMM avec sous-code **-1245** (4000K) ou **-3945** (3000K). Disponible en version EM 1h avec sous-code **-09** (4000K) ou **-0928** (3000K) et EM 3h avec sous-code **-31** (4000K) ou **-3957** (3000K). Version avec faisceau 76°.





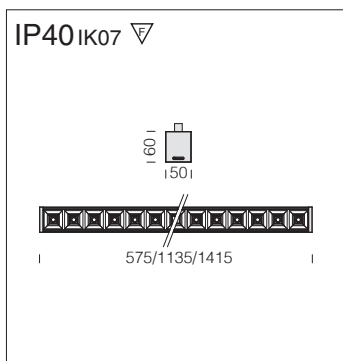
**Optiques confort** : polycarbonate noir anti-éblouissement pour un plus grand confort visuel (blanc sur demande).

**LED** : Maintien du flux lumineux à 80%: 50.000h (L80B20). Facteur de puissance  $\geq 0,92$ .



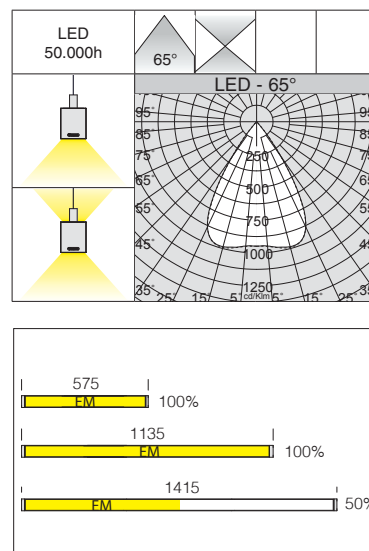
Liset 2.0 - rail - optiques confort - UGR<19						
		CLD CELL (ON-OFF)			LUMEN SORTANT (tq= 25 °C)	
LED	corps	L (mm)	poids	code	W tot	K - ølm - CRI - degrés
LED 14 lentilles	blanc	575	1,60	22302107-00	18	4000K - 2486lm - CRI 80 - 65°
	noir			22302137-00		
LED 14 lentilles	blanc	575	1,60	22302107-39	18	3000K - 2405lm - CRI 80 - 65°
	noir			22302137-39		
LED 28 lentilles	blanc	1135	3,20	22302108-00	22	4000K - 3250lm - CRI 80 - 65°
	noir			22302138-00		
LED 28 lentilles	blanc	1135	3,20	22302108-39	22	3000K - 3144lm - CRI 80 - 65°
	noir			22302138-39		
LED 35 lentilles	blanc	1415	4,00	22302109-00	30	4000K - 4561lm - CRI 80 - 65°
	noir			22302139-00		
LED 35 lentilles	blanc	1415	4,00	22302109-39	30	3000K - 4413lm - CRI 80 - 65°
	noir			22302139-39		

**Sur demande** : version DIMM-DALI avec sub-code -1241 (4000K) ou -3941 (3000K). Version PUSH-DIMM avec sous-code -1245 (4000K) ou -3945 (3000K).



**Optiques confort** : polycarbonate noir anti-éblouissement pour un plus grand confort visuel (blanc sur demande).

**LED** : Maintien du flux lumineux à 80%: 50.000h (L80B20). Facteur de puissance  $\geq 0,92$ .

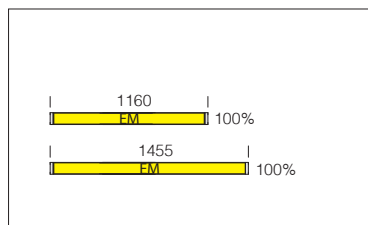
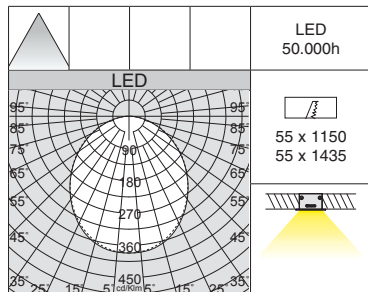


Liset 2.0 - suspension - lumière directe - optiques confort - UGR<19						
		CLD CELL (ON-OFF)		CLD CELLD-DIG (DALI)		LUMEN SORTANT (tq= 25 °C)
LED	corps	L (mm)	poids	code	code	W tot
LED 14 lentilles	blanc	575	1,60	22302110-00	22302110-1241	18
	noir			22302130-00	22302130-1241	
LED 28 lentilles	blanc	1135	3,20	22302111-00	22302111-1241	22
	noir			22302131-00	22302131-1241	
LED 35 lentilles	blanc	1415	4,00	22302112-00	22302112-1241	30
	noir			22302132-00	22302132-1241	

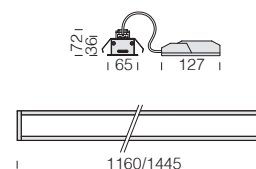
**Sur demande** : disponible en version 3000K avec sous-code -39. Câblage traversant pour ligne continue avec sous-code -0072. Version PUSH-DIMM avec sous-code -1245. Version avec faisceau 76°.

Liset 2.0 - suspension - lumière directe/indirecte - optiques confort - UGR<19						
		CLD CELL (ON-OFF)		CLD CELLD-DIG (DALI*)		LUMEN SORTANT (tq= 25 °C)
LED	corps	L (mm)	poids	code	code	W tot
LED 35 lentilles	blanc	1415	4,20	22302113-00	22302113-1241	37
	noir			22302133-00	22302133-1241	

**Sur demande** : disponible en version 3000K avec sous-code -39. Câblage traversant pour ligne continue avec sous-code -0072. Version PUSH-DIMM avec sous-code -1245. \* = pour la version lumière directe.



v.a. IP20 IK07  
v.l. IP40 IK07



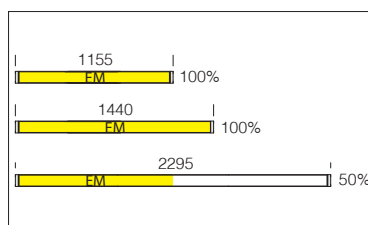
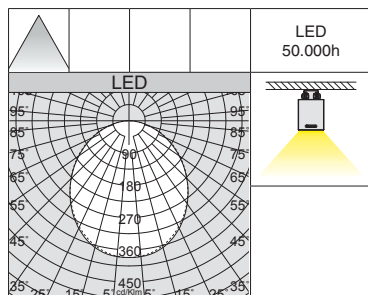
**Diffuseur** : en polycarbonate opale.

**LED** : Maintien du flux lumineux à 80%: 50.000h (L80B20). Facteur de puissance  $\geq 0.92$ .

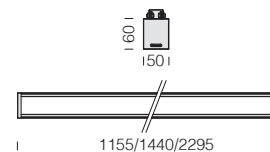
### Liset 2.0 - encastré - diffuseur en polycarbonate

LED	corps	CLD CELL (ON-OFF)			CLD CELLD-DIG (DALI)		W tot	LUMEN SORTANT (tq= 25 °C)	
		L (mm)	poids	code	code	K - olm - CRI			
LED 4 modules	blanc	1160	1,50	22302201-00	22302201-1241	28	4000K - 2530lm - CRI 80		
				22302201-39	22302201-3941		3000K - 2353lm - CRI 80		
LED 5 modules	blanc	1445	1,90	22302202-00	22302202-1241	35	4000K - 3163lm - CRI 80		
				22302202-39	22302202-3941		3000K - 2942lm - CRI 80		

**Sur demande** : version PUSH-DIMM avec sous-code **-1245** (4000K) ou **-3945** (3000K). Disponible en version EM 1h avec sous-code **-09** (4000K) ou **-0928** (3000K) et EM 3h avec sous-code **-31** (4000K) ou **-3957** (3000K).



IP40 IK07



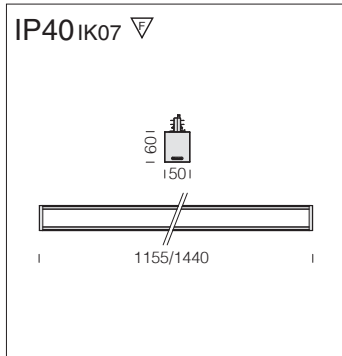
**Diffuseur** : en polycarbonate opale.

**LED** : Maintien du flux lumineux à 80%: 50.000h (L80B20). Facteur de puissance  $\geq 0.92$ .

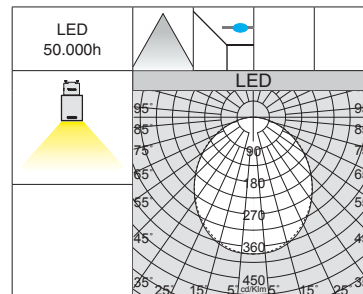
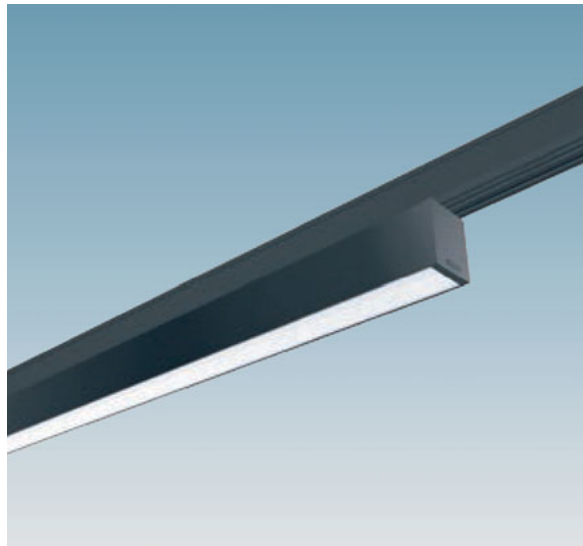
### Liset 2.0 - plafonnier - diffuseur en polycarbonate

LED	corps	CLD CELL (ON-OFF)			CLD CELLD-DIG (DALI)		W tot	LUMEN SORTANT (tq= 25 °C)	
		L (mm)	poids	code	code	K - olm - CRI			
LED 4 modules	blanc	1155	2,30	22302203-00	22302203-1241	28	4000K - 2530lm - CRI 80		
	noir			22302203-39	22302203-3941		3000K - 2353lm - CRI 80		
LED 4 modules	blanc	1155	2,30	22302204-00	22302204-1241	35	4000K - 3163lm - CRI 80		
	noir			22302204-39	22302204-3941		3000K - 2942lm - CRI 80		
LED 5 modules	blanc	1440	2,90	22302205-00	22302205-1241	55	4000K - 5060lm - CRI 80		
	noir			22302205-39	22302205-3941		3000K - 4706lm - CRI 80		
LED 8 modules	blanc	2295	4,50	22302206-00	22302206-1241	55	4000K - 5060lm - CRI 80		
	noir			22302206-39	22302206-3941		3000K - 4706lm - CRI 80		

**Sur demande** : version avec câblage traversant pour ligne continue avec sous-code **-0072**. Version PUSH-DIMM avec sous-code **-1245** (4000K) ou **-3945** (3000K). Disponible en version EM 1h avec sous-code **-09** (4000K) ou **-0928** (3000K) et EM 3h avec sous-code **-31** (4000K) ou **-3957** (3000K).

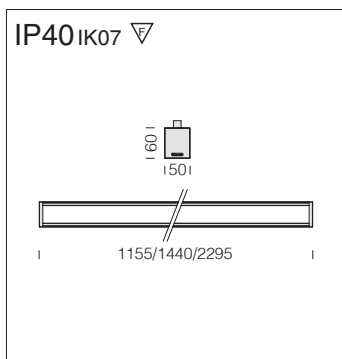


**Diffuseur** : en polycarbonate opale.  
**LED** : Maintien du flux lumineux à 80%: 50.000h (L80B20). Facteur de puissance  $\geq 0.92$ .

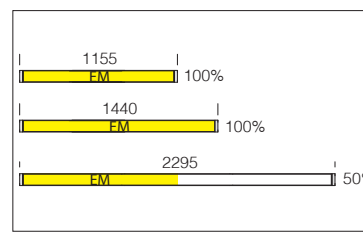
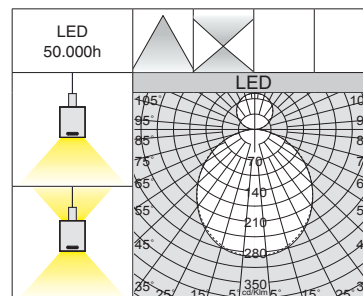


Liset 2.0 - rail - diffuseur en polycarbonate						
		CLD CELL (ON-OFF)			LUMEN SORTANT (tq= 25 °C)	
LED	corps	L (mm)	poids	code	W tot	K - ølm - CRI
LED 4 modules	blanc	1155	2,30	22302206-00	28	4000K - 2530lm - CRI 80
	noir			22302236-00		
LED 4 modules	blanc	1155	2,30	22302206-39	28	3000K - 2353lm - CRI 80
	noir			22302236-39		
LED 5 modules	blanc	1440	2,90	22302207-00	35	4000K - 3163lm - CRI 80
	noir			22302237-00		
LED 5 modules	blanc	1440	2,90	22302207-39	35	3000K - 2942lm - CRI 80
	noir			22302237-39		

**Sur demande** : version DIMM-DALI avec sub-code **-1241** (4000K) ou **-3941** (3000K). Version PUSH-DIMM avec sous-code **-1245** (4000K) ou **-3945** (3000K).



**Diffuseur** : en polycarbonate opale.  
**LED** : Maintien du flux lumineux à 80%: 50.000h (L80B20). Facteur de puissance  $\geq 0.92$ .



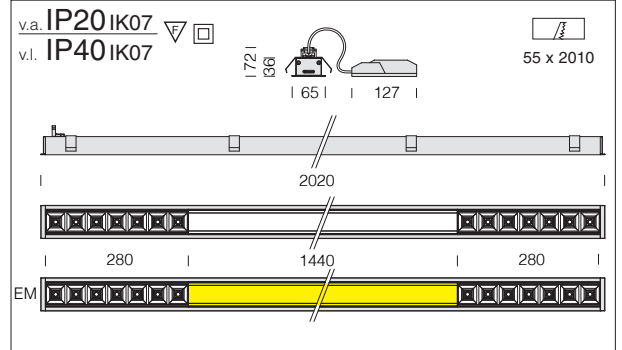
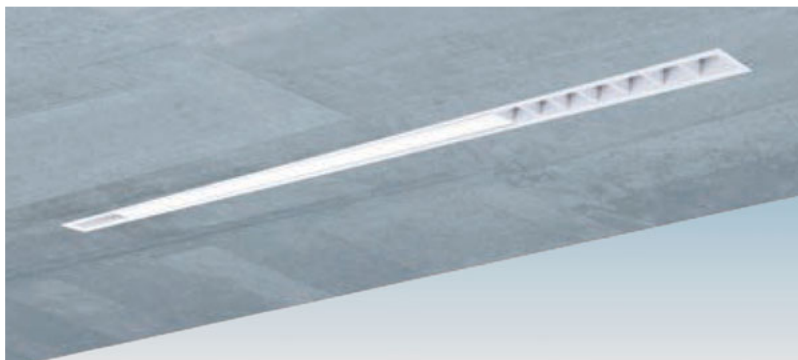
Liset 2.0 - suspension - lumière directe - diffuseur en polycarbonate						
		CLD CELL (ON-OFF)		CLD CELL-DIG (DALI)		LUMEN SORTANT (tq= 25 °C)
LED	corps	L (mm)	poids	code	code	W tot K - ølm - CRI
LED 4 modules	blanc	1155	2,30	22302208-00	22302208-1241	28 4000K - 2530lm - CRI 80
	noir			22302238-00	22302238-1241	
LED 5 modules	blanc	1440	2,90	22302209-00	22302209-1241	35 4000K - 3163lm - CRI 80
	noir			22302239-00	22302239-1241	
LED 8 modules	blanc	2295	4,50	22302210-00	22302210-1241	55 4000K - 5060lm - CRI 80
	noir			22302230-00	22302230-1241	

**Sur demande** : disponible en version 3000K avec sous-code **-39**. Câblage traversant pour ligne continue avec sous-code **-0072**.  
 Version PUSH-DIMM avec sous-code **-1245**.

Liset 2.0 - suspension - lumière directe/indirecte - diffuseur en polycarbonate						
		CLD CELL (ON-OFF)		CLD CELL-DIG (DALI*)		LUMEN SORTANT (tq= 25 °C)
LED	corps	L (mm)	poids	code	code	W tot K - ølm - CRI
LED 5 modules	blanc	1440	3,10	22302211-00	22302211-1241	42 4000K - 3779lm - CRI 80
	noir			22302231-00	22302231-1241	
LED 8 modules	blanc	2295	4,70	22302212-00	22302212-1241	72 4000K - 6662lm - CRI 80
	noir			22302232-00	22302232-1241	

**Sur demande** : disponible en version 3000K avec sous-code **-39**. Câblage traversant pour ligne continue avec sous-code **-0072**. Version PUSH-DIMM avec sous-code **-1245**. \* = pour la version lumière directe.





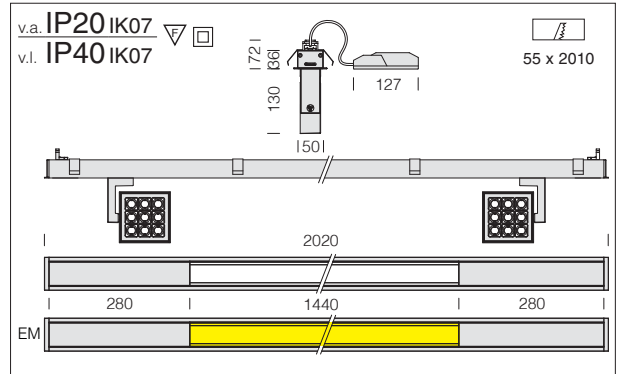
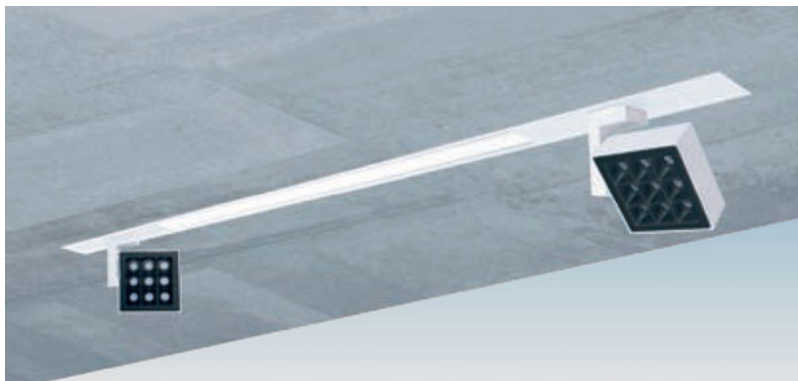
### Liset 2.0 - A+2M - encastré

		CLD CELL (ON-OFF)			CLD CELLD-DIG (DALI)	LUMEN SORTANT (tq= 25 °C)	
LED	corps	L (mm)	poids	code	code	W tot	K - ølm - CRI - degrés
LED	blanc	2020	3,00	22302301-00	22302301-1241	53	4000K - 3163lm - CRI 80 4000K - 2x1295lm - CRI 80 - 65°

**Composition en série :** Liset 2.0 avec diffuseur + 2 modules avec optique confort blanc de 65° (faisceau de 76° sur demande). **En série :** double allumage.

**Sur demande :** disponible en version 3000K avec sous-code -39. Version PUSH-DIMM avec sous-code -1245.

Disponible en version EM 1h avec sous-code -09 et EM 3h avec sous-code -31.



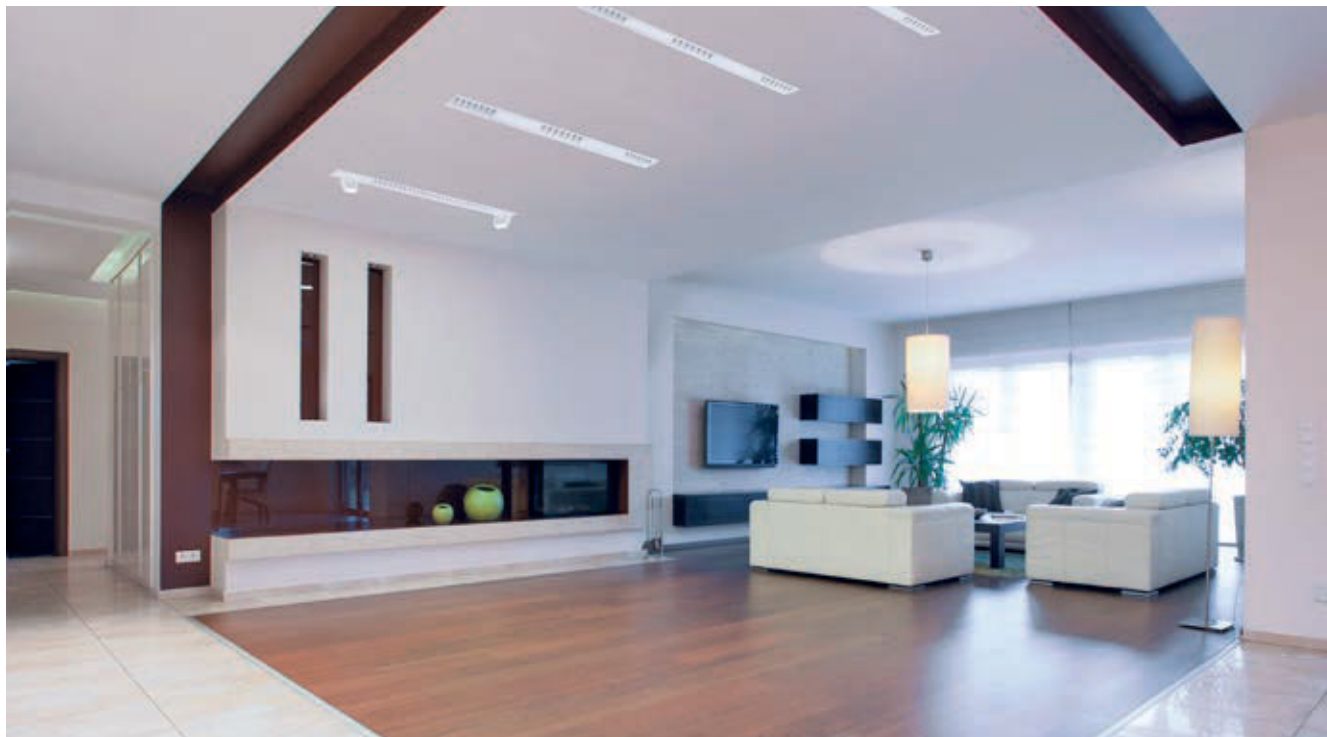
### Liset 2.0 - A+2S - encastré

		CLD CELL (ON-OFF)			CLD CELLD-DIG (DALI)	LUMEN SORTANT (tq= 25 °C)	
LED	corps	L (mm)	poids	code	code	W tot	K - ølm - CRI - degrés
LED	blanc	2020	3,80	22302302-00	22302302-1241	101	4000K - 3163lm - CRI 80 4000K - 2x2415lm - CRI 90 - 38°

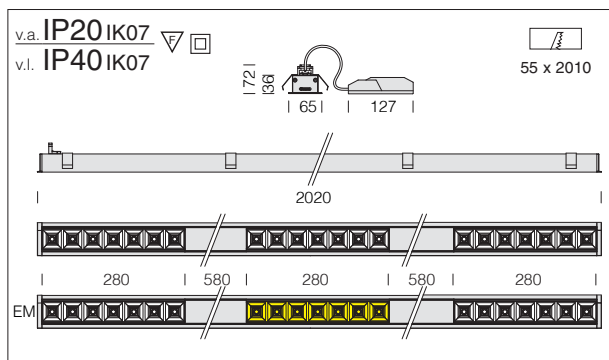
**Composition en série :** Liset 2.0 avec diffuseur + 2 modules avec spots de 38° (spots avec faisceau de 32° ou 50° sur demande). **En série :** double allumage.

**Sur demande :** disponible en version 3000K avec sous-code -39. Version PUSH-DIMM avec sous-code -1245.

Disponible en version EM 1h avec sous-code -09 et EM 3h avec sous-code -31.



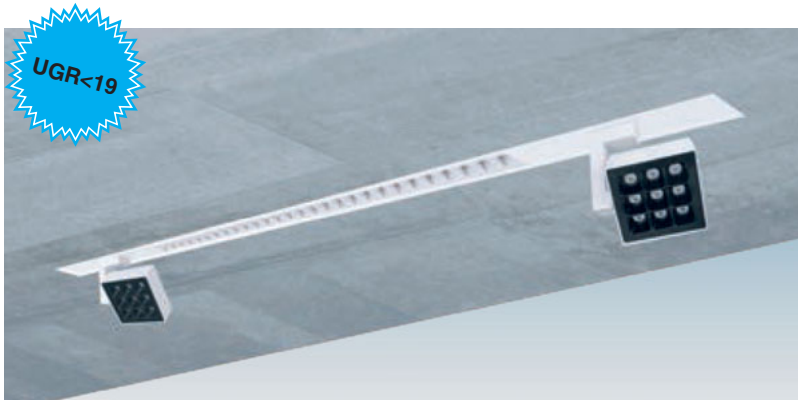
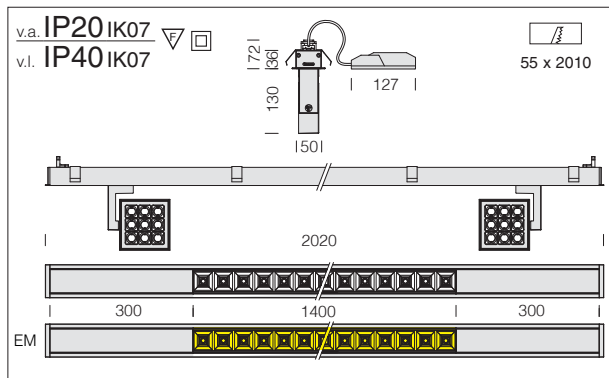
STRUCTURES



**Liset 2.0 - A+H+3M - encastré - UGR<19**

		CLD CELL (ON-OFF)			CLD CELLD-DIG (DALI)		LUMEN SORTANT (tq= 25 °C)	
LED	corps	L (mm)	poids	code	code	W tot	K - ølm - CRI - degrés	
LED	blanc	2020	3,00	22302303-00	22302303-1241	27	4000K - 3x1295lm - CRI 80 - 65°	

**Composition en série :** 3 modules avec optique confort blanc de 65° (faisceau de 76° sur demande). **En série :** double allumage.  
**Sur demande :** disponible en version 3000K avec sous-code **-39**. Version PUSH-DIMM avec sous-code **-1245**. Disponible en version EM 1h avec sous-code **-09** et EM 3h avec sous-code **-31**. Radar sensor avec sous-code **-19**.



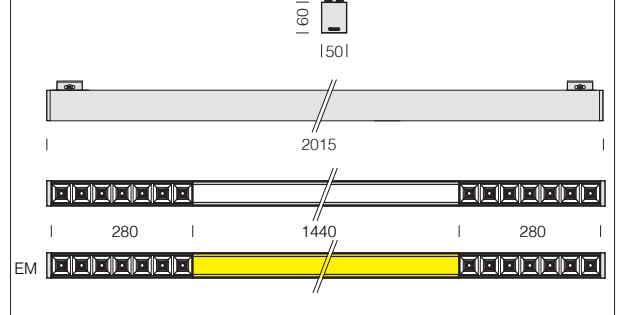
**Liset 2.0 - A+M+2S - encastré - UGR<19**

		CLD CELL (ON-OFF)			CLD CELLD-DIG (DALI)		LUMEN SORTANT (tq= 25 °C)	
LED	corps	L (mm)	poids	code	code	W tot	K - ølm - CRI - degrés	
LED	blanc	2020	4,80	22302304-00	22302304-1241	96	4000K - 4828lm - CRI 80 - 65° 4000K - 2x2415lm - CRI 90 - 38°	

**Composition en série :** Liset 2.0 avec optique confort blanc de 65° + 2 modules avec spots de 38° (optique confort de 76° + spots avec ouverture de faisceau de 32° ou 50° sur demande). **En série :** double allumage. **Sur demande :** disponible en version 3000K avec sous-code **-39**. Version PUSH-DIMM avec sous-code **-1245**. Disponible en version EM 1h avec sous-code **-09** et EM 3h avec sous-code **-31**.



IP40 IK07 ▽



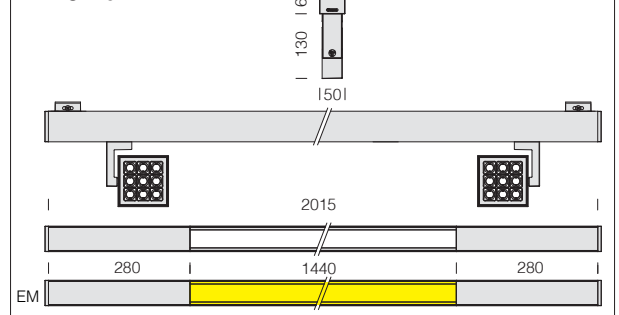
### Liset 2.0 - B+2M - plafonnier

LED	corps	CLD CELL (ON-OFF)			CLD CELLD-DIG (DALI)		W tot	LUMEN SORTANT (tq= 25 °C)	
		L (mm)	pois	code	code	K - olm - CRI - degrés			
LED	blanc	2015	4,50	22302410-00	22302410-1241	53	4000K - 3163lm - CRI 80	4000K - 2x1243lm - CRI 80 - 65°	
LED	noir	2015	4,50	22302430-00	22302430-1241	53	4000K - 3163lm - CRI 80	4000K - 2x1243lm - CRI 80 - 65°	

**Composition en série :** Liset 2.0 avec diffuseur + 2 modules avec optique confort noir de 65° (faisceau de 76° sur demande). **En série :** double allumage.  
**Sur demande :** disponible en version 3000K avec sous-code **-39**. Version PUSH-DIMM avec sous-code **-1245**. Disponible en version EM 1h avec sous-code **-09** et EM 3h avec sous-code **-31**.



IP40 IK07 ▽

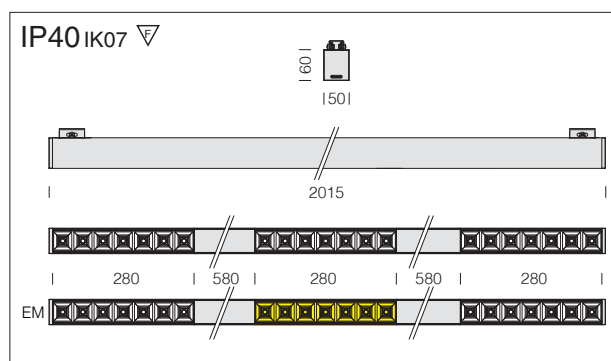


### Liset 2.0 - B+2S - plafonnier

LED	corps	CLD CELL (ON-OFF)			CLD CELLD-DIG (DALI)		W tot	LUMEN SORTANT (tq= 25 °C)	
		L (mm)	pois	code	code	K - olm - CRI - degrés			
LED	blanc	2015	5,50	22302411-00	22302411-1241	101	4000K - 3163lm - CRI 80	4000K - 2x2415lm - CRI 90 - 38°	
LED	noir	2015	5,50	22302431-00	22302431-1241	101	4000K - 3163lm - CRI 80	4000K - 2x2415lm - CRI 90 - 38°	

**Composition en série :** Liset 2.0 avec diffuseur + 2 modules avec spots de 38° (spots avec faisceau de 32° ou 50° sur demande). **En série :** double allumage.  
**Sur demande :** disponible en version 3000K avec sous-code **-39**. Version PUSH-DIMM avec sous-code **-1245**.  
 Disponible en version EM 1h avec sous-code **-09** et EM 3h avec sous-code **-31**.



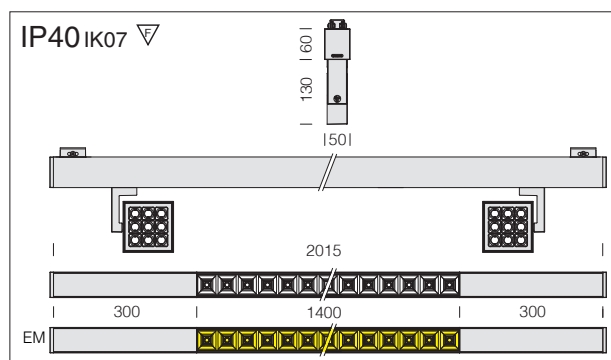


**Liset 2.0 - B+H+3M - plafonnier - UGR<19**

LED	corps	CLD CELL (ON-OFF)		CLD CELLD-DIG (DALI)		W tot	LUMEN SORTANT (tq= 25 °C)
		L (mm)	poids	code	code		K - ølm - CRI - degrés
LED	blanc	2015	4,60	22302412-00	22302412-1241	27	4000K - 3x1243lm - CRI 80 - 65°
	noir			22302432-00	22302432-1241		

**Composition en série :** 3 modules avec optique confort noir de 65° (faisceau de 76° sur demande).

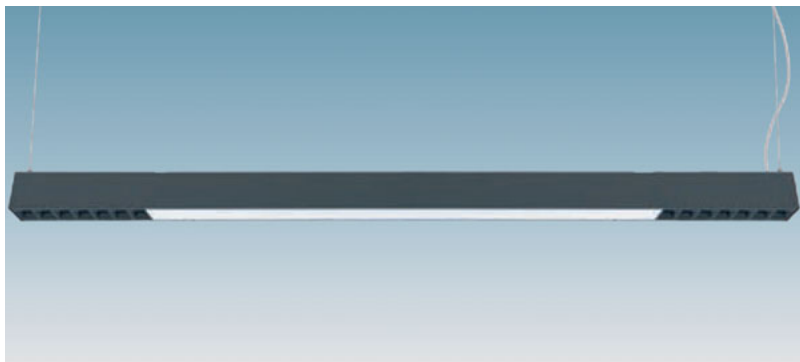
**Sur demande :** disponible en version 3000K avec sous-code -39. Version PUSH-DIMM avec sous-code -1245. Disponible en version EM 1h avec sous-code -09 et EM 3h avec sous-code -31. Radar sensor avec sous-code -19.



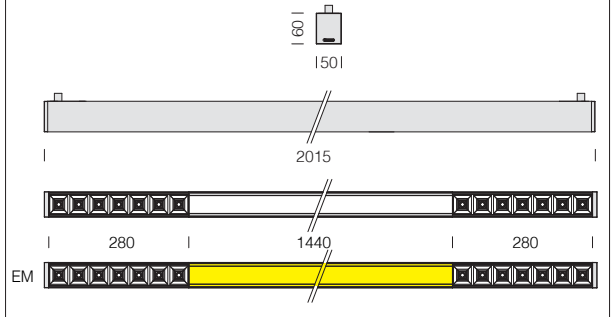
**Liset 2.0 - B+M+2S - plafonnier - UGR<19**

LED	corps	CLD CELL (ON-OFF)		CLD CELLD-DIG (DALI)		W tot	LUMEN SORTANT (tq= 25 °C)
		L (mm)	poids	code	code		K - ølm - CRI - degrés
LED	blanc	2015	6,50	22302413-00	22302413-1241	96	4000K - 4561lm - CRI 80 - 65° 4000K - 2x2415lm - CRI 90 - 38°
	noir			22302433-00	22302433-1241		4000K - 4561lm - CRI 80 - 65° 4000K - 2x2415lm - CRI 90 - 38°

**Composition en série :** Liset 2.0 avec optique confort noir de 65° + 2 modules avec spots de 38° (optique confort de 76° + spots avec ouverture de faisceau de 32° ou 50° sur demande). **En série :** double allumage. **Sur demande :** disponible en version 3000K avec sous-code -39. Version PUSH-DIMM avec sous-code -1245. Disponible en version EM 1h avec sous-code -09 et EM 3h avec sous-code -31.



IP40 IK07 ▽

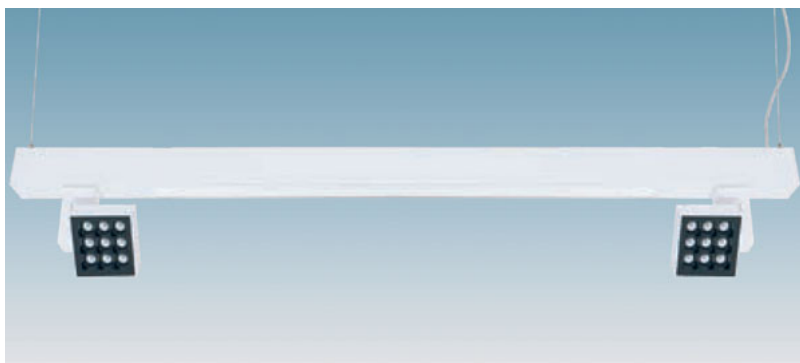


### Liset 2.0 - C+2M - suspension

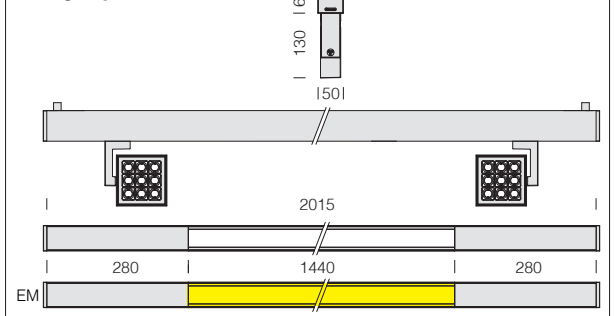
LED	corps	CLD CELL (ON-OFF)			CLD CELLD-DIG (DALI)		W tot	LUMEN SORTANT (tq= 25 °C)	
		L (mm)	poids	code	code	K - ølm - CRI - degrés			
LED	blanc	2015	4,50	22302510-00	22302510-1241	53	4000K - 3163lm - CRI 80	4000K - 2x1243lm - CRI 80 - 65°	
LED	noir	2015	4,50	22302530-00	22302530-1241	53	4000K - 3163lm - CRI 80	4000K - 2x1243lm - CRI 80 - 65°	

**Composition en série :** Liset 2.0 avec diffuseur + 2 modules avec optique confort noir de 65° (faisceau de 76° sur demande). **En série :** double allumage.

**Sur demande :** disponible en version 3000K avec sous-code **-39**. Version PUSH-DIMM avec sous-code **-1245**. Disponible en version EM 1h avec sous-code **-09** et EM 3h avec sous-code **-31**.



IP40 IK07 ▽



### Liset 2.0 - C+2S - suspension

LED	corps	CLD CELL (ON-OFF)			CLD CELLD-DIG (DALI)		W tot	LUMEN SORTANT (tq= 25 °C)	
		L (mm)	poids	code	code	K - ølm - CRI - degrés			
LED	blanc	2015	5,50	22302511-00	22302511-1241	101	4000K - 3163lm - CRI 80	4000K - 2x2415lm - CRI 90 - 38°	
LED	noir	2015	5,50	22302531-00	22302531-1241	101	4000K - 3163lm - CRI 80	4000K - 2x2415lm - CRI 90 - 38°	

**Composition en série :** Liset 2.0 avec diffuseur + 2 modules avec spots de 38° (spots avec faisceau de 32° ou 50° sur demande). **En série :** double allumage.

**Sur demande :** disponible en version 3000K avec sous-code **-39**. Version PUSH-DIMM avec sous-code **-1245**.

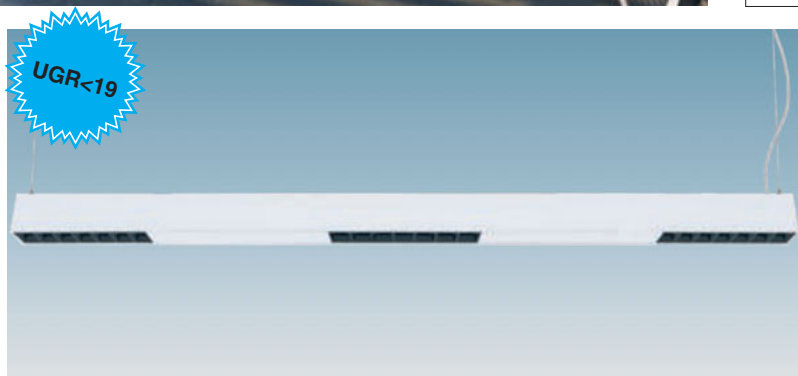
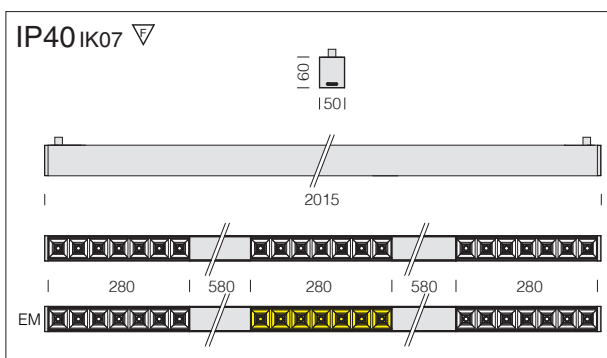
Disponible en version EM 1h avec sous-code **-09** et EM 3h avec sous-code **-31**.





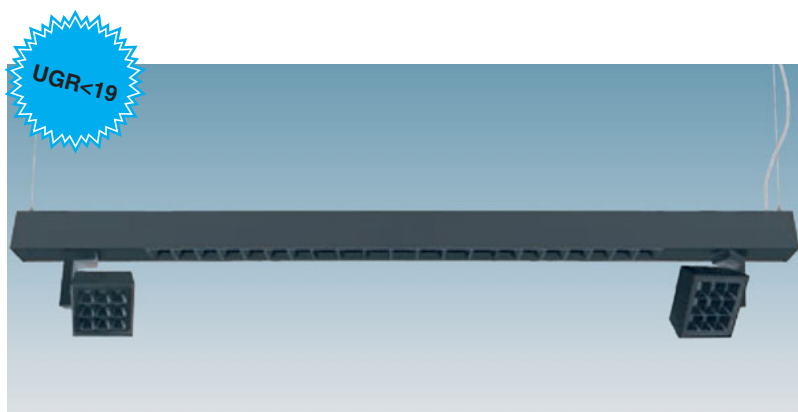
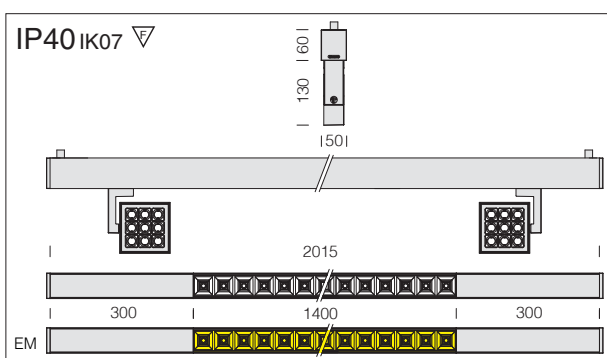
-  EL
-  DIMM DIG
-  HOTEL
-  
-  
-  CASAMBI
-  RGO
-  LOW FLICKER
-  new

STRUCTURES



Liset 2.0 - C+H+3M - suspension - UGR<19						
		CLD CELL (ON-OFF)		CLD CELLD-DIG (DALI)		LUMEN SORTANT (tq= 25 °C)
LED	corps	L (mm)	poids	code	code	K - ølm - CRI - degrés
LED	blanc	2015	4,60	22302512-00	22302512-1241	4000K - 3x1243lm - CRI 80 - 65°
	noir			22302532-00	22302532-1241	
					<b>W tot</b>	<b>27</b>

**Composition en série :** 3 modules avec optique confort noir de 65° (faisceau de 76° sur demande).  
**Sur demande :** disponible en version 3000K avec sous-code -39. Version PUSH-DIMM avec sous-code -1245. Disponible en version EM 1h avec sous-code -09 et EM 3h avec sous-code -31. Radar sensor avec sous-code -19.

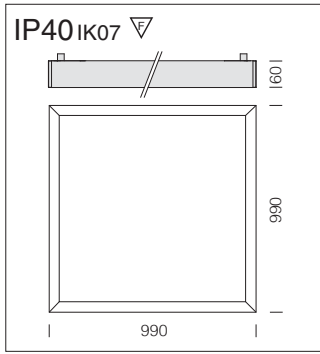


Liset 2.0 - C+M+2S - suspension - UGR<19						
		CLD CELL (ON-OFF)		CLD CELLD-DIG (DALI)		LUMEN SORTANT (tq= 25 °C)
LED	corps	L (mm)	poids	code	code	K - ølm - CRI - degrés
LED	blanc	2015	6,50	22302513-00	22302513-1241	4000K - 4561lm - CRI 80 - 65° 4000K - 2x2415lm - <b>CRI 90</b> - 38°
	noir			22302533-00	22302533-1241	4000K - 4561lm - CRI 80 - 65° 4000K - 2x2415lm - <b>CRI 90</b> - 38°
					<b>W tot</b>	<b>96</b>

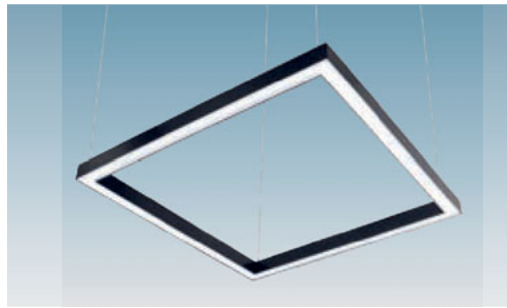
**Composition en série :** Liset 2.0 avec optique confort noir de 65° + 2 modules avec spots de 38° (optique confort de 76° + spots avec ouverture de faisceau de 32° ou 50° sur demande). **En série :** double allumage. **Sur demande :** disponible en version 3000K avec sous-code -39. Version PUSH-DIMM avec sous-code -1245. Disponible en version EM 1h avec sous-code -09 et EM 3h avec sous-code -31.





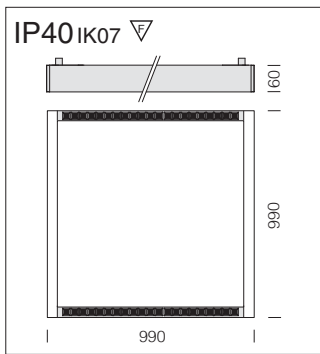


**LED :** Maintien du flux lumineux à 80%: 50.000h (L80B20). Facteur de puissance  $\geq 0.92$ .



Liset 2.0 - C 4D						
		CLD CELL (ON-OFF)			LUMEN SORTANT (tq= 25 °C)	
LED	corps	L (mm)	poids	code	W tot	K - ølm - CRI
LED	blanc	990	8,50	22302710-00	46	4000K - 4320lm - CRI 80
	noir			22302730-00		
LED	blanc	990	8,50	22302710-39	46	3000K - 4018lm - CRI 80
	noir			22302730-39		

**Diffuseur :** en polycarbonate opale.

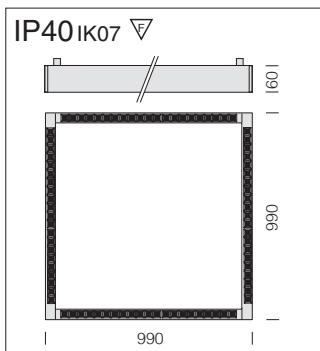


**LED :** Maintien du flux lumineux à 80%: 50.000h (L80B20). Facteur de puissance  $\geq 0.92$ .



Liset 2.0 - C 2D+2M						
		CLD CELL (ON-OFF)			LUMEN SORTANT (tq= 25 °C)	
LED	corps	L (mm)	poids	code	W tot	K - ølm - CRI
LED	blanc	990	10,00	22302810-00	51	4000K - 5320lm - CRI 80
	noir			22302830-00		
LED	blanc	990	10,00	22302810-39	51	3000K - 4948lm - CRI 80
	noir			22302830-39		

**Diffuseur :** en polycarbonate opale. **Optiques confort :** polycarbonate noir anti-éblouissement (blanc sur demande).



**LED :** Maintien du flux lumineux à 80%: 50.000h (L80B20). Facteur de puissance  $\geq 0.92$ .



Liset 2.0 - C 4M						
		CLD CELL (ON-OFF)			LUMEN SORTANT (tq= 25 °C)	
LED	corps	L (mm)	poids	code	W tot	K - ølm - CRI
LED	blanc	990	11,50	22302910-00	55	4000K - 6320lm - CRI 80
	noir			22302930-00		
LED	blanc	990	11,50	22302910-39	55	3000K - 5878lm - CRI 80
	noir			22302930-39		

**Optiques confort :** polycarbonate noir anti-éblouissement (blanc sur demande).



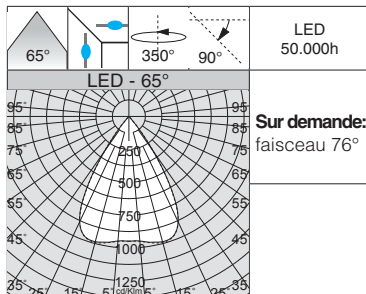
Autres dimensions sur demande



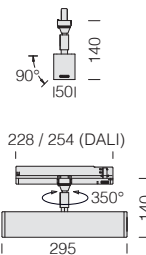
**Sur demande :**

- version DIMM-DALI avec sub-code **-1241** (4000K) ou **-3941** (3000K)
- version PUSH-DIMM avec sous-code **-1245** (4000K) ou **-3945** (3000K)
- version EM 1h avec sous-code **-09** (4000K) ou **-0928** (3000K)
- version EM 3h avec sous-code **-31** (4000K) ou **-3957** (3000K)

Possibilité de choisir le courant de pilotage des LED permet de disposer toujours de la puissance et le flux lumineux adaptés à une condition conceptuelle spécifique.



IP40 IK07 ▽

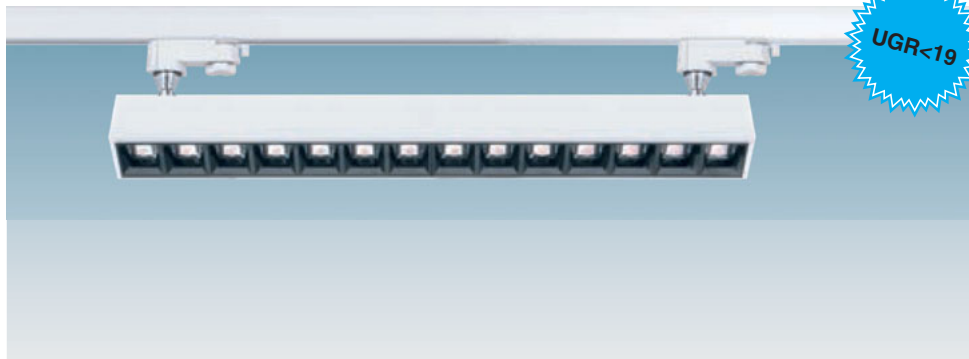
**Liset 2.0 - OR1 - orientable sur rail - optiques confort - UGR<19**

LED	corps	CLD CELL (ON-OFF)			W tot	LUMEN SORTANT (tq= 25 °C)
		L (mm)	poids	code		K - olm - CRI - degrés
LED 7 lentilles	blanc	295	0,70	22304010-00	14	4000K - 2125lm - CRI 80 - 65°
	noir			22304030-00		
LED 7 lentilles	blanc	295	0,70	22304010-39	14	3000K - 2033lm - CRI 80 - 65°
	noir			22304030-39		

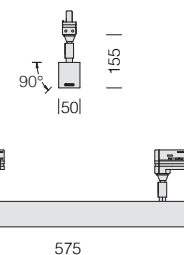
Sur demande : version DIMM-DALI avec sub-code **-1241** (4000K) ou **-3941** (3000K).

**Optiques confort** : polycarbonate noir anti-éblouissement pour un plus grand confort visuel (blanc sur demande).

**LED** : Maintien du flux lumineux à 80%: 50.000h (L80B20). Facteur de puissance  $\geq 0,92$ .



IP40 IK07 ▽

**Liset 2.0 - OR2 - orientable sur rail - optiques confort - UGR<19**

LED	corps	CLD CELL (ON-OFF)			W tot	LUMEN SORTANT (tq= 25 °C)
		L (mm)	poids	code		K - olm - CRI - degrés
LED 14 lentilles	blanc	575	1,50	22304210-00	18	4000K - 2486lm - CRI 80 - 65°
	noir			22304230-00		
LED 14 lentilles	blanc	575	1,50	22304210-39	18	3000K - 2405lm - CRI 80 - 65°
	noir			22304230-39		

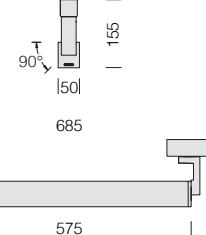
Sur demande : version DIMM-DALI avec sub-code **-1241** (4000K) ou **-3941** (3000K). Version avec faisceau 76°.

**Optiques confort** : polycarbonate noir anti-éblouissement pour un plus grand confort visuel (blanc sur demande).

**LED** : Maintien du flux lumineux à 80%: 50.000h (L80B20). Facteur de puissance  $\geq 0,92$ .



IP40 IK07 ▽

**Liset 2.0 - OR3 - orientable a plafonnier/mural - optiques confort - UGR<19**

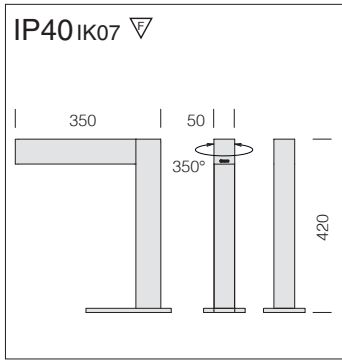
LED	corps	CLD CELL (ON-OFF)			W tot	LUMEN SORTANT (tq= 25 °C)
		L (mm)	poids	code		K - olm - CRI - degrés
LED 14 lentilles	blanc	575	1,50	22304110-00	18	4000K - 2486lm - CRI 80 - 65°
	noir			22304130-00		
LED 14 lentilles	blanc	575	1,50	22304110-39	18	3000K - 2405lm - CRI 80 - 65°
	noir			22304130-39		

Sur demande : version DIMM-DALI avec sub-code **-1241** (4000K) ou **-3941** (3000K). Version PUSH-DIMM avec sous-code **-1245** (4000K) ou **-3945** (3000K). Version avec faisceau 76°.

**Optiques confort** : polycarbonate noir anti-éblouissement pour un plus grand confort visuel (blanc sur demande).

**LED** : Maintien du flux lumineux à 80%: 50.000h (L80B20). Facteur de puissance  $\geq 0,92$ .

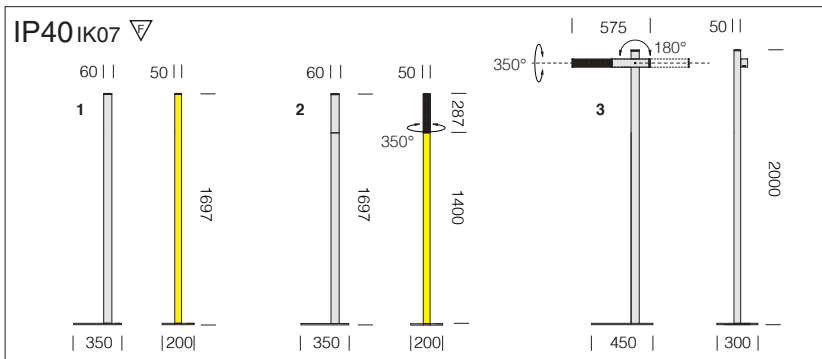




**Liset 2.0 de table** est un luminaire qui, en un seul corps, assure une continuité visuelle en diversifiant ses configurations. Il convient à la perfection dans les lieux avec éclairage d'accentuation, où doit varier la qualité de l'émission lumineuse.



- 
- 
- 
- 
- 
- 
- 

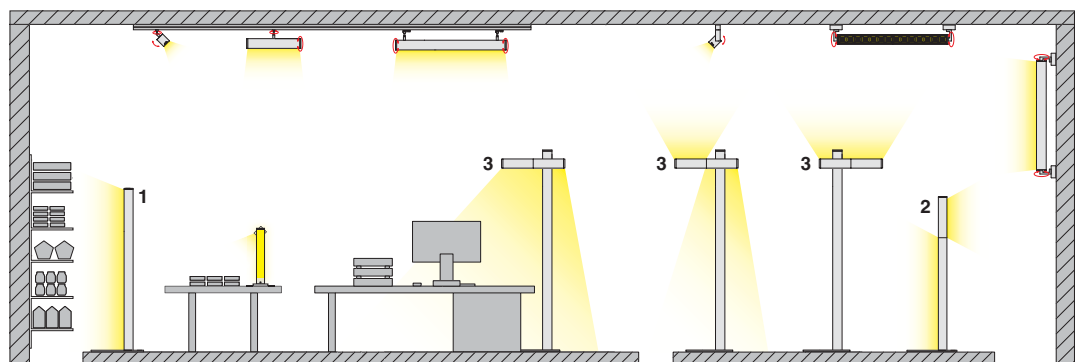


**Liset 2.0 en version lampadaire** (sur demande en version **DALI**, **Tunable White-HCL**, avec solution de pointe pour le contrôle de l'éclairage **CASAMBI** et avec **capteur de lumière / présence intégré**) est un appareil de petite taille qui, grâce à une bonne gestion du faisceau lumineux, peut produire des scénographies belles et élégantes. Le modèle possède une grande polyvalence, parce qu'il donne le choix entre plusieurs combinaisons de puissances et flux lumineux, et entre les optiques confort et un diffuseur en polycarbonate.



- 
- 
- 
- 
- 
- 
- 

**Liset 2.0 orientable sur rail, plafonnier/mural, lamp de table version de plancher** disponible en versions équipées d'optiques confort (ou sur demande avec **diffuseur en polycarbonate** ou en version **Tunable White-HCL**) ; parfait pour l'éclairage dans les bureaux et dans les commerces de détail. Un nouveau luminaire totalement orientable pour créer un éclairage extrêmement efficace, en mesure de faire ressortir les espaces et les objets éclairés.



Exemples d'installation avec Liset 2.0 OR sur **rail, plafonnier/mural, lamp de table** et **version de plancher** (disponible prochainement).



La caractéristique principale du système est sa capacité à intégrer une grande variété de **spots à encastrer, plafonnier et projecteurs de la série Matrix Q**. En raison de ses multiples configurations de puissance, de puissance lumineuse, de faisceaux lumineux et de finitions esthétiques, Liset 2.0 System s'inscrit parfaitement dans tous les contextes architecturaux et met en valeur l'espace d'exposition et les objets exposés.

Downlights individuels **à encastrer en faux-plafonds de plâtre et plafonnier**, de très petites dimensions pour fusionner parfaitement avec le cadre environnant. Ces modules se distinguent par leur optique à haute définition en thermoplastique métallisé, assortie d'un diffuseur spécial qui optimise l'émission lumineuse, tout en réduisant significativement l'éblouissement direct.

**LED** : Maintien du flux lumineux à 80%: 50.000h (L80B20). Facteur de puissance :  $\geq 0,92$ .  
Groupe de risque photobiologique : Groupe 0 (exempt de risque).





La lumière et le luminaire sont désormais des éléments essentiels de la vente. D'ailleurs, la clientèle exige maintenant des luminaires à led avec un **CRI > 90**. Aujourd'hui, la tendance s'oriente vers des produits de plus en plus flexibles, en mesure d'optimiser la qualité de la lumière, de garantir l'économie d'énergie et de réduire les frais de maintenance. L'indice de rendu des couleurs ou Couleur Rendering Index (**CRI**) détermine la capacité de la source lumineuse artificielle à restituer fidèlement la couleur de l'objet qu'elle éclaire. Son échelle de mesure va de **0 à 100**, où **0 est le minimum et 100 le maximum**. La lumière naturelle est la meilleure du point de vue physiologique, car elle possède un spectre complet des couleurs. Par conséquent, les luminaires avec un rendu élevé des couleurs sont essentiels pour garantir le bien-être et le confort des personnes. De plus, ils sont inévitables pour les activités qui exigent une bonne visibilité des couleurs.

#### Classement des valeurs UGR en fonction de l'application

<b>UGR</b>	≤ 16	Activités très précises (dessins industriels)
	≤ 19	Bureaux et bâtiments scolaires (lecture, écriture, réunions, travail sur écran)
	≤ 22	Activités industrielles, artisanat
	> 28	Éblouissement élevé

**L'UGR** (*unified glare rating*) est une valeur internationale établie suivant la méthode unifiée d'évaluation de l'éblouissement direct des luminaires, normalisée par la CIE (Commission internationale de l'éclairage). La norme européenne pour l'éclairage des lieux de travail intérieurs **NF EN 12464-1** définit une valeur UGR spécifique pour chaque application, comprise entre **10 et 30. Plus cette valeur est basse,**

**plus l'éblouissement est négligeable.** La valeur UGR exacte se calcule d'après le projet, car elle prend en compte la disposition des luminaires, les caractéristiques du local (dimensions, réflexions) et la position de l'observateur.



## Modules séparés - DOWNLIGHTS



M1



M2



M3



M5



M5x2



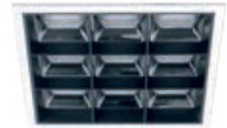
M9



M9 Big FS



M9 Big FL



new

M10



M15



**Sur demande** : versions avec différentes finitions esthétiques pour créer des superbes scénographies lumineuses.



## Modules séparés - DOWNLIGHTS POUR FAUX-PLAFONDS EN PLACOPLÂTRE

W5x2



W9



W9 Big FS



W9 Big FL



new

## Modules séparés - SPOTS EN PLAFONNIER



SPOT M1-A



SPOT M1-B



SPOT M2



SPOT M3



SPOT M4



SPOT MW



WALLWASHER

SPOT PANEL 1



SPOT PANEL 2

Modules séparés - projecteurs série **MATRIX Q DARK**

Pour de plus amples informations veuillez consulter le chapitre

MATRIX Q DARK "A"



MATRIX Q DARK "B"



MATRIX Q DARK "C"



MATRIX Q DARK "D"



MATRIX Q5 DARK "C"



MATRIX Q5 DARK "D"



MATRIX Q10 DARK "C"

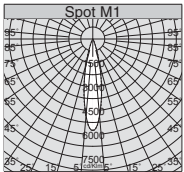


MATRIX Q10 DARK "D"



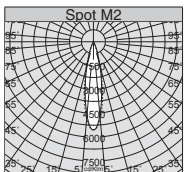
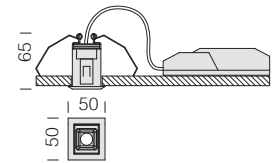
new

Minimalistes et simples, les spots **Matrix Q** mettent à disposition plusieurs configurations de puissance, de puissance lumineuse et de faisceaux lumineux, pour compléter à la perfection Liset 2.0, de sorte à former un véritable système en mesure de s'inscrire dans tous les contextes architecturaux pour mettre en valeur l'espace d'exposition et les objets exposés.



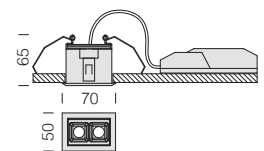
<b>M1 - encastré - UGR&lt;19</b>				
		<b>CLD CELL</b>		<b>LUMEN SORTANT (tq= 25 °C)</b>
LED	couleur	code	W tot	K - ølm - CRI - degrés
<b>1 module</b>	blanc	22190101-00	<b>4</b>	4000K - 209lm - <b>CRI 90</b> - 20°
		22190101-39		3000K - 194lm - <b>CRI 90</b> - 20°
<b>Sur demande :</b> version de 15°-30°.				

IP40 IK07 **UGR<19**  
42 x 42



<b>M2 - encastré - UGR&lt;19</b>				
		<b>CLD CELL</b>		<b>LUMEN SORTANT (tq= 25 °C)</b>
	couleur	code	W tot	K - ølm - CRI - degrés
<b>2 modules</b>	blanc	22190102-00	<b>6</b>	4000K - 380lm - <b>CRI 90</b> - 20°
		22190102-39		3000K - 353lm - <b>CRI 90</b> - 20°
<b>Sur demande :</b> version de 15°-30°.				

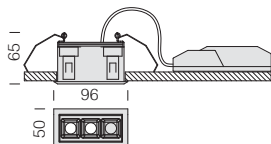
IP40 IK07 **UGR<19**  
42 x 62





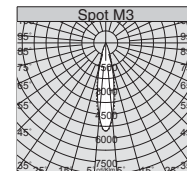
IP40 IK07

42 x 88



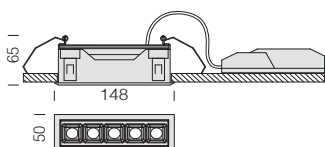
M3 - encastré - UGR<19				
LED		CLD CELL		LUMEN SORTANT (tq= 25 °C)
couleur	code	W tot	K - ølm - CRI - degrés	
3 modules	blanc	22190103-00	8	4000K - 570lm - CRI 90 - 20°
		22190103-39		3000K - 530lm - CRI 90 - 20°

Sur demande : version de 15°-30°.



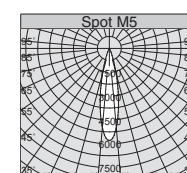
IP40 IK07

42 x 140



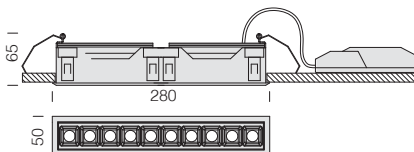
M5 - encastré - UGR<19				
LED		CLD CELL		LUMEN SORTANT (tq= 25 °C)
couleur	code	W tot	K - ølm - CRI - degrés	
5 modules	blanc	22190105-00	12	4000K - 1034lm - CRI 90 - 20°
		22190105-39		3000K - 962lm - CRI 90 - 20°

Sur demande : version de 15°-30°.



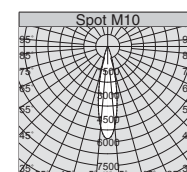
IP40 IK07

42 x 274



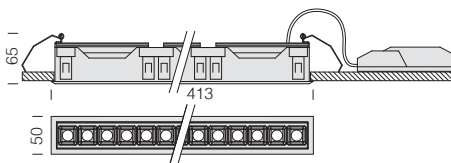
M10 - encastré - UGR<19				
LED		CLD CELL		LUMEN SORTANT (tq= 25 °C)
couleur	code	W tot	K - ølm - CRI - degrés	
10 modules	blanc	22190110-00	24	4000K - 2038lm - CRI 90 - 20°
		22190110-39		3000K - 1895lm - CRI 90 - 20°

Sur demande : version de 15°-30°.



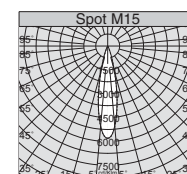
IP40 IK07

42 x 407



M15 - encastré - UGR<19				
LED		CLD CELL		LUMEN SORTANT (tq= 25 °C)
couleur	code	W tot	K - ølm - CRI - degrés	
15 modules	blanc	22190115-00	36	4000K - 3058lm - CRI 90 - 20°
		22190115-39		3000K - 2844lm - CRI 90 - 20°

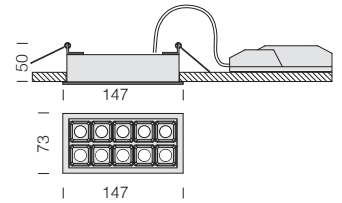
Sur demande : version de 15°-30°.



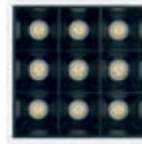
M5x2 - encastré					
		CLD CELL	W tot	LUMEN SORTANT (tq= 25 °C)	
LED	couleur	code		K - ølm - CRI - degrés	
10 modules	blanc	22190205-00	20	4000K - 1325lm - CRI>90 - 20°	
		22190205-39		3000K - 1285lm - CRI>90 - 20°	



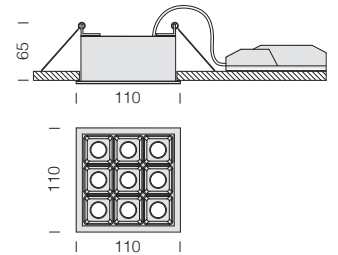
new

IP20 IK07 ▽ □  139 x 65

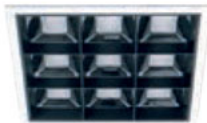
M9 - encastré					
		CLD CELL	W tot	LUMEN SORTANT (tq= 25 °C)	
LED	couleur	code		K - ølm - CRI - degrés	
9 modules	blanc	22190109-00	18	4000K - 910lm - CRI>90 - 15°	
		22190109-39		3000K - 885lm - CRI>90 - 15°	



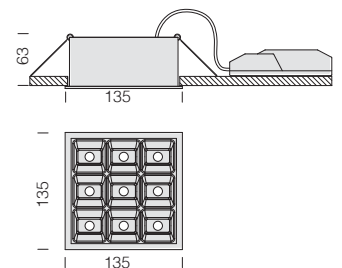
new

IP20 IK07 ▽ □  102 x 102

M9 Big FS - encastré					
		CLD CELL	W tot	LUMEN SORTANT (tq= 25 °C)	
LED	couleur	code		K - ølm - CRI - degrés	
9 modules	blanc	22190109-22	36	4000K - 2640lm - CRI>90 - 15°	
		22190109-3931		3000K - 2565lm - CRI>90 - 15°	



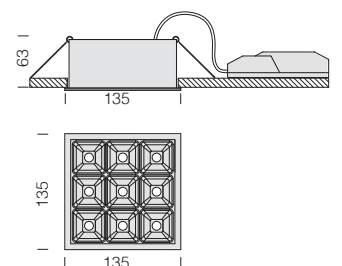
new

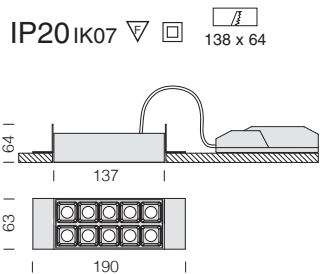
IP20 IK07 ▽ □  127 x 127

M9 Big FL - encastré					
		CLD CELL	W tot	LUMEN SORTANT (tq= 25 °C)	
LED	couleur	code		K - ølm - CRI - degrés	
9 modules	blanc	22190109-29	36	4000K - 2640lm - CRI>90 - 40°	
		22190109-3932		3000K - 2565lm - CRI>90 - 40°	



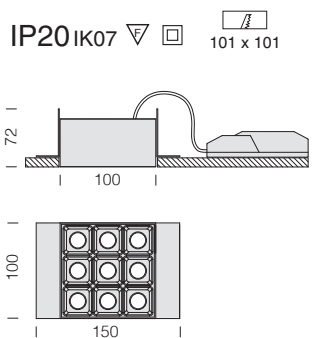
new

IP20 IK07 ▽ □  127 x 127



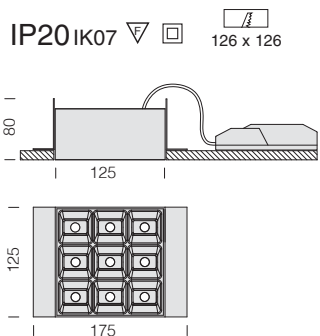
**new**

W5x2 - encastré				
LED		CLD CELL		LUMEN SORTANT (tq= 25 °C)
couleur		code		K - ølm - CRI - degrés
10 modules	noir	22190235-00		4000K - 1325lm - CRI>90 - 20°
		22190235-39		3000K - 1285lm - CRI>90 - 20°
		W tot		20



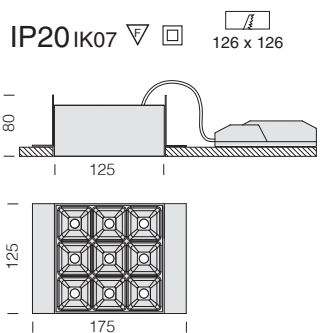
**new**

W9 - encastré				
LED		CLD CELL		LUMEN SORTANT (tq= 25 °C)
couleur		code		K - ølm - CRI - degrés
9 modules	noir	22190139-00		4000K - 910lm - CRI>90 - 15°
		22190139-39		3000K - 885lm - CRI>90 - 15°
		W tot		18



**new**

W9 Big FS - encastré				
LED		CLD CELL		LUMEN SORTANT (tq= 25 °C)
couleur		code		K - ølm - CRI - degrés
9 modules	noir	22190138-22		4000K - 2640lm - CRI>90 - 15°
		22190138-3931		3000K - 2565lm - CRI>90 - 15°
		W tot		36

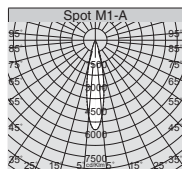


**new**

W9 Big FL - encastré				
LED		CLD CELL		LUMEN SORTANT (tq= 25 °C)
couleur		code		K - ølm - CRI - degrés
9 modules	noir	22190138-29		4000K - 2640lm - CRI>90 - 40°
		22190138-3932		3000K - 2565lm - CRI>90 - 40°
		W tot		36





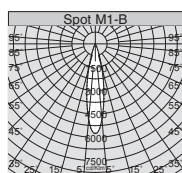
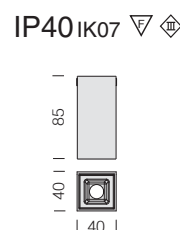


Spot M1-A - plafonnier - UGR<19					
LED		CLD S+L		W tot	LUMEN SORTANT (tq= 25 °C)
couleur	code				
1 module	blanc	22510101-00		2	4000K - 209lm - CRI 90 - 20°
		22510101-39			3000K - 194lm - CRI 90 - 20°

Sur demande : version de 15°-30°. Driver non inclus.



UGR<19

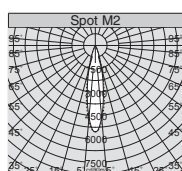
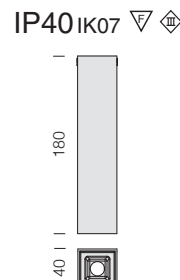


Spot M1-B - plafonnier - UGR<19					
LED		CLD S+L		W tot	LUMEN SORTANT (tq= 25 °C)
couleur	code				
1 module	blanc	22510104-00		2	4000K - 209lm - CRI 90 - 20°
		22510104-39			3000K - 194lm - CRI 90 - 20°

Sur demande : version de 15°-30°. Driver non inclus.



UGR<19

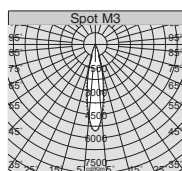
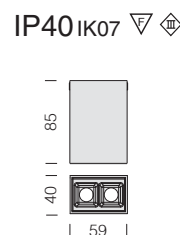


Spot M2 - plafonnier - UGR<19					
LED		CLD S+L		W tot	LUMEN SORTANT (tq= 25 °C)
couleur	code				
2 modules	blanc	22510102-00		4	4000K - 380lm - CRI 90 - 20°
		22510102-39			3000K - 353lm - CRI 90 - 20°

Sur demande : version de 15°-30°. Driver non inclus.



UGR<19

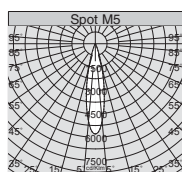
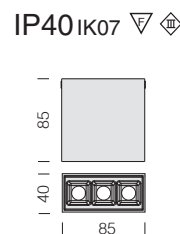


Spot M3 - plafonnier - UGR<19					
LED		CLD S+L		W tot	LUMEN SORTANT (tq= 25 °C)
couleur	code				
3 modules	blanc	22510103-00		6	4000K - 570lm - CRI 90 - 20°
		22510103-39			3000K - 530lm - CRI 90 - 20°

Sur demande : version de 15°-30°. Driver non inclus.



UGR<19

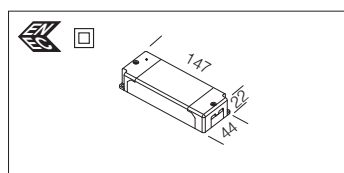
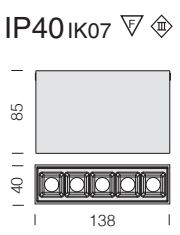


Spot M5 - plafonnier - UGR<19					
LED		CLD S+L		W tot	LUMEN SORTANT (tq= 25 °C)
couleur	code				
5 modules	blanc	22510105-00		10	4000K - 1034lm - CRI 90 - 20°
		22510105-39			3000K - 962lm - CRI 90 - 20°

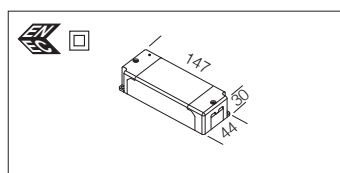
Sur demande : version de 15°-30°. Driver non inclus.



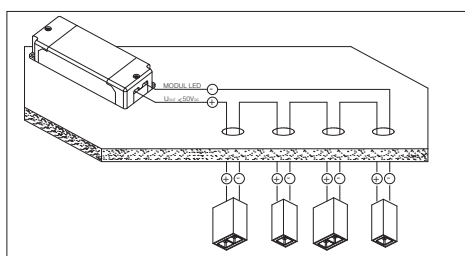
UGR<19



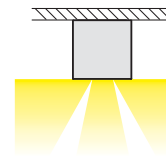
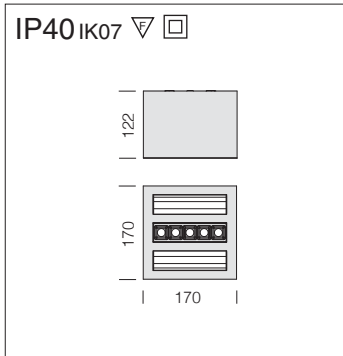
Driver ON-OFF	
blanc	22090812-00
Min. 2V - Max 44V-30W (700mA).	



Driver DIMM-DALI	
blanc	22090813-1241
Min. 10V - Max 54V-38W (700mA).	



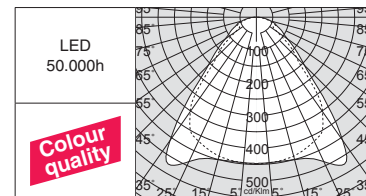
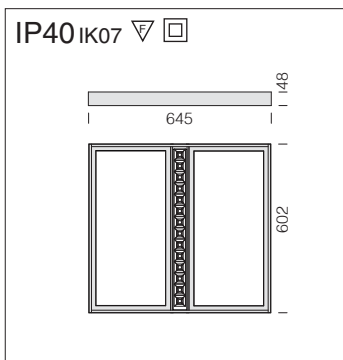
Acc.	Spot M1 A - M1 B - M2 - M3 - M5				
	M1 A	M1 B	M2	M3	M5
22090812-00 ON-OFF 700 mA	Min. 1 Spot Max. 14 Spot	Min. 1 Spot Max. 14 Spot	Min. 1 Spot Max. 7 Spot	Min. 1 Spot Max. 4 Spot	Min. 1 Spot Max. 2 Spot
22090813-1241 DIMM-DALI 700 mA	Min. 4 Spot Max. 18 Spot	Min. 4 Spot Max. 18 Spot	Min. 2 Spot Max. 9 Spot	Min. 2 Spot Max. 6 Spot	Min. 1 Spot Max. 3 Spot



L'extraordinaire optique wallwasher a été mise au point pour éclairer les murs de façon uniforme, de sorte à éviter les zones d'ombre qui compromettent l'esthétique d'ensemble. L'idéal pour les zones de passage ou les couloirs.



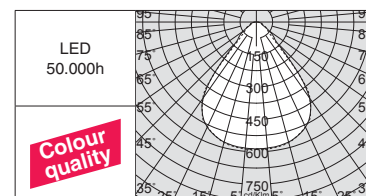
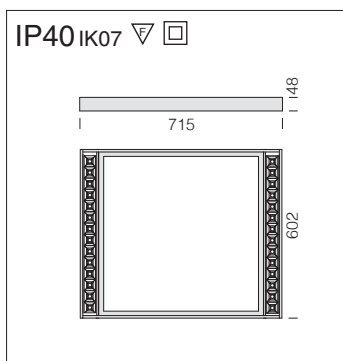
Spot MW - plafonnier - UGR<19				
		CLD CELL		LUMEN SORTANT (tq= 25 °C)
LED	couleur	code		W tot
3 modules	noir	22520101-00		4000K - 2070lm - CRI 90 - 15°
		22520101-39		3000K - 1925lm - CRI 90 - 15°
Sur demande : version de 30°. Driver inclus.				



**Plaque intérieure :** en PMMA.  
**Diffuseur :** technopolymère prismatique haute transmittance.  
**LED :** Maintien du flux lumineux à 80%: 50.000h (L80B20). Facteur de puissance : ≥0,92.



Spot panel 1 - plafonnier - UGR<19					
		CLD CELL (ON-OFF)		CLD CELLD-DIG (DALI)	LUMEN SORTANT (tq= 25 °C)
LED	couleur	poids	code		W tot
14 modules	blanc	7,10	22530101-00		4000K - 4823lm - CRI 90
			22530101-39		3000K - 4485lm - CRI 90
		22530101-1241		22530101-3941	51
Driver inclus ; module confort de 78°. Sur demande : version de 54° et possibilité d'allumages séparés.					



**Plaque intérieure :** en PMMA.  
**Diffuseur :** technopolymère prismatique haute transmittance.  
**LED :** Maintien du flux lumineux à 80%: 50.000h (L80B20). Facteur de puissance : ≥0,92.



Spot panel 2 - plafonnier - UGR<19					
		CLD CELL (ON-OFF)		CLD CELLD-DIG (DALI)	LUMEN SORTANT (tq= 25 °C)
LED	couleur	poids	code		W tot
28 modules	blanc	8,20	22540101-00		4000K - 5846lm - CRI 90
			22540101-39		3000K - 5437lm - CRI 90
		22540101-1241		22540101-3941	56
Driver inclus ; module confort de 78°. Sur demande : version de 54° et possibilité d'allumages séparés.					



**Sintesi System** est le nouveau système linéaire Fosnova flanqué d'une esthétique sobre et élégante, disponible dans une grande variété d'optiques et de led. Il est facile à installer en suspension à éclairage direct et/ou direct-indirect, en plafonnier ou en ligne continue. Il est ainsi possible de donner à chaque projet d'éclairage le luminaire qui convient le mieux pour obtenir, par une utilisation rationnelle de la lumière, l'éclairage voulu.

**Corps** : aluminium extrudé Alliage 6060. Capot supérieur en aluminium extrudé 6060 amovible pour la connexion au réseau d'alimentation électrique.

**Embouts** : ABS V0 moulé par injection.

**LED** : Maintien du flux lumineux à 80%: 50.000h (L80B20). Facteur de puissance  $\geq 0,92$ .  
Groupe de risque photobiologique : Groupe 0 (exempt de risque).

**Sur demande** : version avec solution de pointe pour le contrôle de l'éclairage CASAMBI.  
Pour de plus amples informations, veuillez consulter le chapitre *Composants techniques*.





#### Classement des valeurs UGR en fonction de l'application

UGR	≤ 16	Activités très précises (dessins industriels)
	≤ 19	Bureaux et bâtiments scolaires (lecture, écriture, réunions, travail sur écran)
	≤ 22	Activités industrielles, artisanat
	> 28	Éblouissement élevé

L'UGR (*unified glare rating*) est une valeur internationale établie suivant la méthode unifiée d'évaluation de l'éblouissement direct des luminaires, normalisée par la CIE (Commission internationale de l'éclairage). La norme européenne pour l'éclairage des lieux de travail intérieurs **NF EN 12464-1** définit une valeur UGR spécifique pour

chaque application, comprise entre **10 et 30. Plus cette valeur est basse, plus l'éblouissement est négligeable.** La valeur UGR exacte se calcule d'après le projet, car elle prend en compte la disposition des luminaires, les caractéristiques du local (dimensions, réflexions) et la position de l'observateur.











**Diffuseur** : lentille en PMMA à faisceau extensif.



Raccordement en ligne continue possible avec l'étrier de jonction code 22025876-00



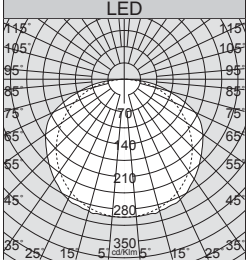
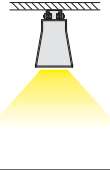








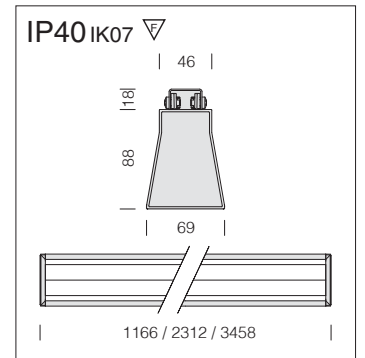


LED  
50.000h

DIMM

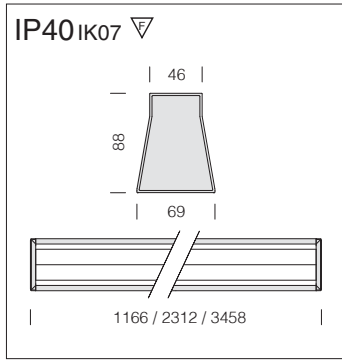
EL EM DIG

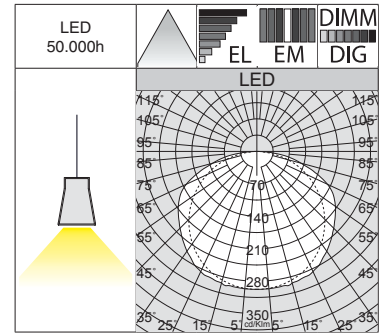


**LED** : Maintien du flux lumineux à 80%: 50.000h (L80B20). Facteur de puissance  $\geq 0,92$ .

Sintesi System - plafond - avec lentille extensive						
LED (350mA)	couleur	CLD CELL (ON-OFF)			W tot	LUMEN SORTANT (tq= 25 °C)
		L (mm)	code	code		
LED 4 modules	blanc	1166	22010410-39	22010410-0928	29	K - olm (350mA) - CRI 80
			22010410-00	22010410-09		22010410-1241
LED 8 modules	blanc	2312	22010411-39	22010411-0928	56	4000K - 2438lm - CRI 80
			22010411-00	22010411-09		22010411-1241
LED 12 modules	blanc	3458	22010412-39	22010412-0928	81	4000K - 4876lm - CRI 80
			22010412-00	22010412-09		22010412-1241
						4000K - 7314lm - CRI 80

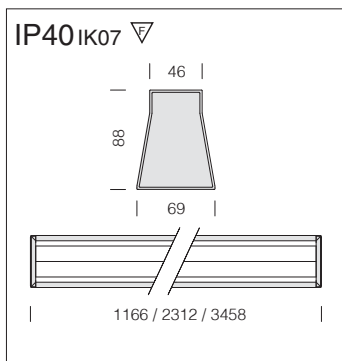


**LED** : Maintien du flux lumineux à 80%: 50.000h (L80B20). Facteur de puissance  $\geq 0,92$ .

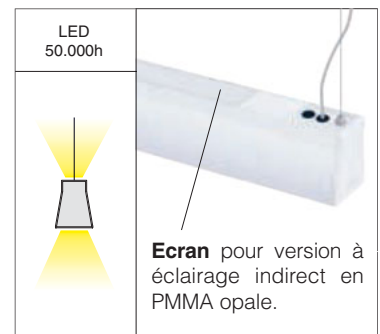


**Sintesi System - suspension - avec lentille extensive**

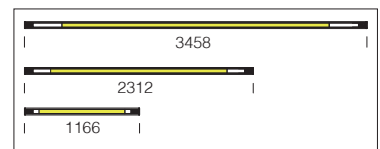
		CLD CELL (ON-OFF)			CLD CELL-E (60min)	CLD CELLD-DIG (DALI)	LUMEN SORTANT (tq= 25 °C)	
LED (350mA)	couleur	L (mm)	code	code	code	W	K - ølm (350mA) - CRI	
<b>LED 4 modules</b>	blanc	1166	22010413-39	22010413-0928	22010413-3941	29	3000K - 2267lm - CRI 80	
			22010413-00	22010413-09	22010413-1241		4000K - 2438lm - CRI 80	
<b>LED 8 modules</b>	blanc	2312	22010414-39	22010414-0928	22010414-3941	56	3000K - 4534lm - CRI 80	
			22010414-00	22010414-09	22010414-1241		4000K - 4876lm - CRI 80	
<b>LED 12 modules</b>	blanc	3458	22010415-39	22010415-0928	22010415-3941	81	3000K - 6802lm - CRI 80	
			22010415-00	22010415-09	22010415-1241		4000K - 7314lm - CRI 80	



**LED** : Maintien du flux lumineux à 80%: 50.000h (L80B20). Facteur de puissance  $\geq 0,92$ .



Répartition de la lumière en éclairage indirect



**Sintesi System - suspension - lumière directe/indirecte - avec lentille extensive**

		CLD CELL (ON-OFF)			CLD CELL-E (60min)	CLD CELLD-DIG (DALI)	LUMEN SORTANT (tq= 25 °C)	
LED (350mA+175mA)	couleur	L (mm)	code	code	code	W tot	K - ølm (350mA+175mA) - CRI	
<b>LED 4+3 modules</b>	blanc	1166	22010416-39		22010416-3941	40	3000K - 3367lm - CRI 80	
			22010416-00		22010416-1241		4000K - 3621lm - CRI 80	
<b>LED 8+6 modules</b>	blanc	2312	22010417-39	22010417-0928	22010417-3941	76	3000K - 6734lm - CRI 80	
			22010417-00	22010417-09	22010417-1241		4000K - 7242lm - CRI 80	
<b>LED 12+9 modules</b>	blanc	3458	22010418-39	22010418-0928	22010418-3941	108	3000K - 10101lm - CRI 80	
			22010418-00	22010418-09	22010418-1241		4000K - 10863lm - CRI 80	

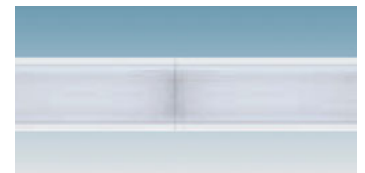
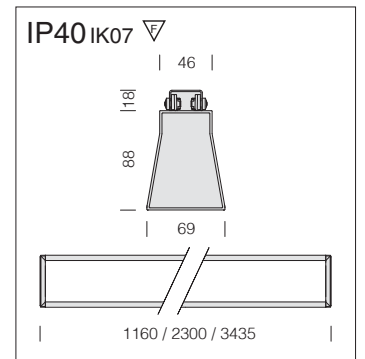




**Diffuseur** : écran en PMMA transparent avec film micro-lenticulaire anti-éblouissement UGR<19.

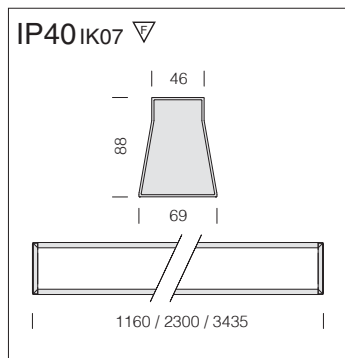


Raccordement en ligne continue possible avec l'étrier de jonction code 220**25876**-00

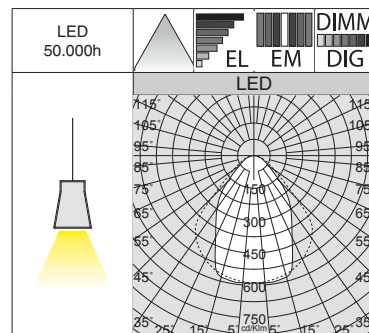



**LED** : Maintien du flux lumineux à 80%: 50.000h (L80B20). Facteur de puissance  $\geq 0,92$ .

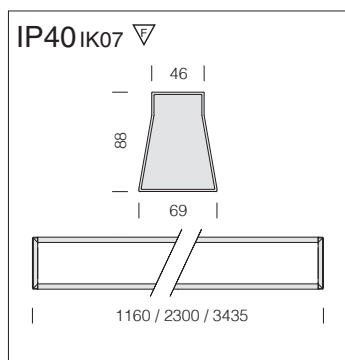
Sintesi System - plafond - avec diffuseur UGR<19						
		Sintesi System - plafond - avec diffuseur UGR<19				
LED (700mA)	couleur	CLD CELL (ON-OFF)	CLD CELL-E (60min)	CLD CELLD-DIG (DALI)	W tot	LUMEN SORTANT (tq= 25 °C)
		L (mm)	code	code	code	K - elm (700mA) - CRI
LED 4 modules	blanc	1160	22010110-39	22010110-0928	22010110-3941	3000K - 2369lm - CRI 80
			22010110-00	22010110-09	22010110-1241	
LED 8 modules	blanc	2300	22010111-39	22010111-0928	22010111-3941	3000K - 4737lm - CRI 80
			22010111-00	22010111-09	22010111-1241	
LED 12 modules	blanc	3435	22010112-39	22010112-0928	22010112-3941	3000K - 7106lm - CRI 80
			22010112-00	22010112-09	22010112-1241	



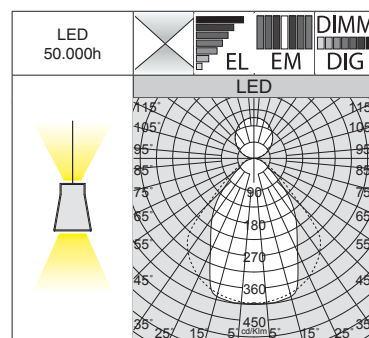
**LED** : Maintien du flux lumineux à 80%: 50.000h (L80B20). Facteur de puissance  $\geq 0,92$ .



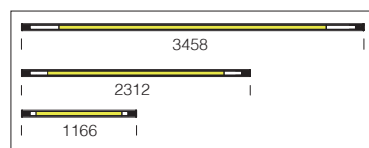
Sintesi System - suspension - avec diffuseur UGR<19							
		CLD CELL (ON-OFF)		CLD CELL-E (60min)	CLD CELLD-DIG (DALI)	LUMEN SORTANT (tq= 25 °C)	
LED (700mA)	couleur	L (mm)	code	code	code	W tot	K - ølm (700mA) - CRI
<b>LED 4 modules</b>	blanc	1160	22010113-39	22010113-0928	22010113-3941	29	3000K - 2369lm - CRI 80
			22010113-00	22010113-09	22010113-1241		4000K - 2547lm - CRI 80
<b>LED 8 modules</b>	blanc	2300	22010114-39	22010114-0928	22010114-3941	56	3000K - 4737lm - CRI 80
			22010114-00	22010114-09	22010114-1241		4000K - 5094lm - CRI 80
<b>LED 12 modules</b>	blanc	3435	22010115-39	22010115-0928	22010115-3941	81	3000K - 7106lm - CRI 80
			22010115-00	22010115-09	22010115-1241		4000K - 7641lm - CRI 80



**LED** : Maintien du flux lumineux à 80%: 50.000h (L80B20). Facteur de puissance  $\geq 0,92$ .



Répartition de la lumière en éclairage indirect



**Ecran** pour version à éclairage indirect en PMMA opale.

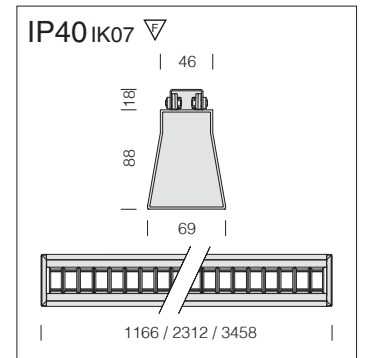
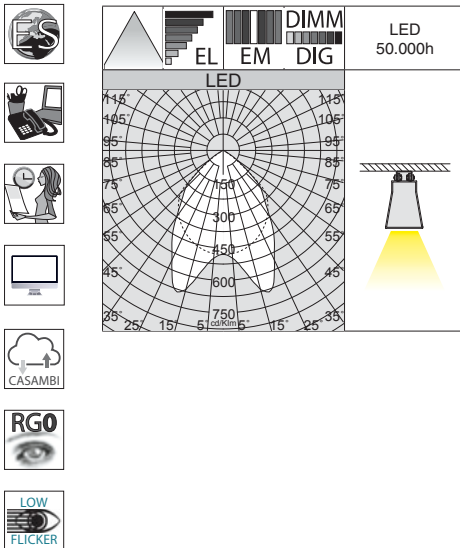
Sintesi System - suspension - lumière directe/indirecte - avec diffuseur UGR<19							
		CLD CELL (ON-OFF)		CLD CELL-E (60min)	CLD CELLD-DIG (DALI)	LUMEN SORTANT (tq= 25 °C)	
LED (700mA+175mA)	couleur	L (mm)	code	code	code	W tot	K - ølm (700mA+175mA) - CRI
<b>LED 4+3 modules</b>	blanc	1160	22010116-39		22010116-3941	40	3000K - 3468lm - CRI 80
			22010116-00		22010116-1241		4000K - 3729lm - CRI 80
<b>LED 8+6 modules</b>	blanc	2300	22010117-39	22010117-0928	22010117-3941	76	3000K - 6936lm - CRI 80
			22010117-00	22010117-09	22010117-1241		4000K - 7458lm - CRI 80
<b>LED 12+9 modules</b>	blanc	3435	22010118-39	22010118-0928	22010118-3941	108	3000K - 10404lm - CRI 80
			22010118-00	22010118-09	22010118-1241		4000K - 11187lm - CRI 80



**Optique Dark light** : a ventelles double parabole, en aluminium brillant 99,99 anti-reflet et anti-irisant basse luminance avec traitement au PVD ou en aluminium brillant 99,85.



Raccordement en ligne continue possible avec l'étrier de jonction code 22025876-00

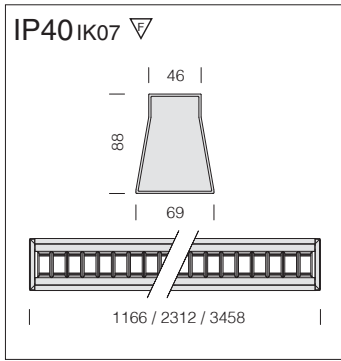


**LED** : Maintien du flux lumineux à 80%: 50.000h (L80B20). Facteur de puissance  $\geq 0,92$ .

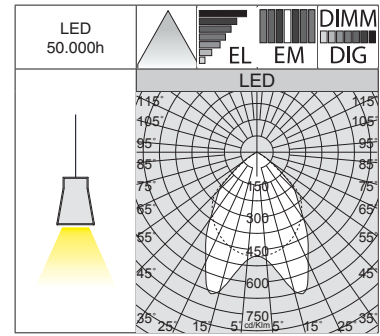
### Sintesi System - plafond - optique Dark - UGR<19

LED (700mA)	couleur	Sintesi System - plafond - optique Dark - UGR<19			W tot	LUMEN SORTANT (tq= 25 °C)
		CLD CELL (ON-OFF)	CLD CELL-E (60min)	CLD CELLD-DIG (DALI)		
LED 4 modules	blanc	1166	code	code	code	29
			22010010-39	22010010-0928	22010010-3941	
LED 8 modules	blanc	2312	code	code	code	56
			22010010-00	22010010-09	22010010-1241	
LED 12 modules	blanc	3458	code	code	code	81
			22010011-39	22010011-0928	22010011-3941	
			code	code	code	
			22010011-00	22010011-09	22010011-1241	
			22010012-39	22010012-0928	22010012-3941	
			22010012-00	22010012-09	22010012-1241	
						K - ølm (700mA) - CRI
						3000K - 2335lm - CRI 80
						4000K - 2511lm - CRI 80
						3000K - 4670lm - CRI 80
						4000K - 5022lm - CRI 80
						3000K - 7006lm - CRI 80
						4000K - 7533lm - CRI 80

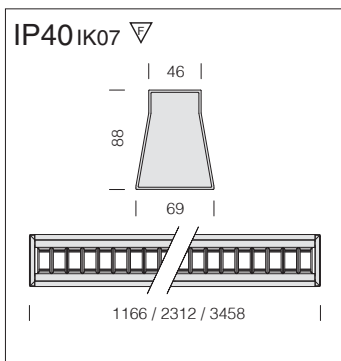




**LED** : Maintien du flux lumineux à 80%: 50.000h (L80B20). Facteur de puissance  $\geq 0,92$ .

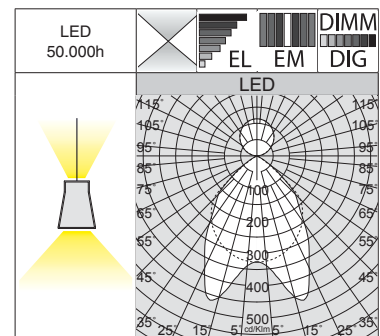


Sintesi System - suspension - optique Dark - UGR<19						
LED (700mA)	couleur	CLD CELL (ON-OFF)		CLD CELL-E (60min)	CLD CELLD-DIG (DALI)	LUMEN SORTANT (tq= 25 °C)
		L (mm)	code	code	code	K - oIm (700mA) - CRI
<b>LED 4 modules</b>	blanc	1166	22010013-39	22010013-0928	22010013-3941	29
			22010013-00	22010013-09	22010013-1241	
<b>LED 8 modules</b>	blanc	2312	22010014-39	22010014-0928	22010014-3941	56
			22010014-00	22010014-09	22010014-1241	
<b>LED 12 modules</b>	blanc	3458	22010015-39	22010015-0928	22010015-3941	81
			22010015-00	22010015-09	22010015-1241	
						3000K - 2335lm - CRI 80
						4000K - 2511lm - CRI 80
						3000K - 4670lm - CRI 80
						4000K - 5022lm - CRI 80
						3000K - 7006lm - CRI 80
						4000K - 7533lm - CRI 80

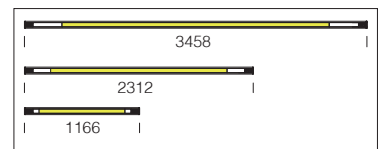


**LED** : Maintien du flux lumineux à 80%: 50.000h (L80B20). Facteur de puissance  $\geq 0,92$ .

**Ecran** pour version à éclairage indirect en PMMA opale.



Répartition de la lumière en éclairage indirect



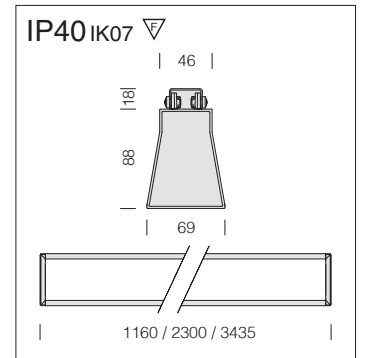
Sintesi System - suspension - lumière directe/indirecte - optique Dark - UGR<19						
LED (700mA+175mA)	couleur	CLD CELL (ON-OFF)		CLD CELL-E (60min)	CLD CELLD-DIG (DALI)	LUMEN SORTANT (tq= 25 °C)
		L (mm)	code	code	code	K - oIm (700mA+175mA) - CRI
<b>LED 4+3 modules</b>	blanc	1166	22010016-39		22010016-3941	40
			22010016-00		22010016-1241	
<b>LED 8+6 modules</b>	blanc	2312	22010017-39	22010017-0928	22010017-3941	76
			22010017-00	22010017-09	22010017-1241	
<b>LED 12+9 modules</b>	blanc	3458	22010018-39	22010018-0928	22010018-3941	108
			22010018-00	22010018-09	22010018-1241	
						3000K - 3434lm - CRI 80
						4000K - 3693lm - CRI 80
						3000K - 6869lm - CRI 80
						4000K - 7386lm - CRI 80
						3000K - 10303lm - CRI 80
						4000K - 11079lm - CRI 80



**Diffuseur** : PMMA transparent avec film satiné extensif à haute performance.

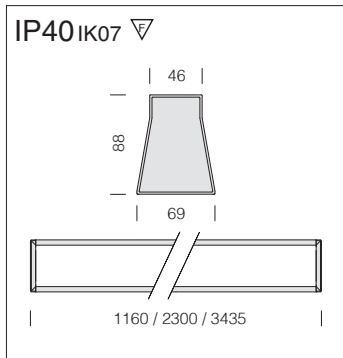


Raccordement en ligne continue possible avec l'étrier de jonction code 22025876-00

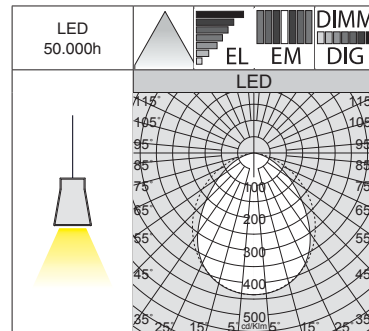


**LED** : Maintien du flux lumineux à 80%: 50.000h (L80B20). Facteur de puissance  $\geq 0,92$ .

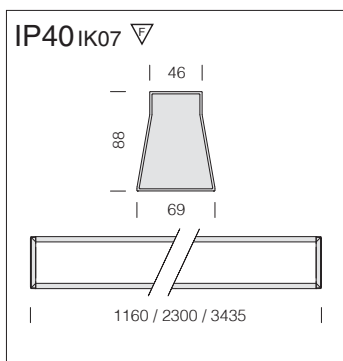
Sintesi System - plafond - avec diffuseur satiné - UGR<22						
LED (700mA)	couleur	Sintesi System - plafond - avec diffuseur satiné - UGR<22			W tot	LUMEN SORTANT (tq= 25 °C)
		CLD CELL (ON-OFF)	CLD CELL-E (60min)	CLD CELLD-DIG (DALI)		
LED 4 modules	blanc	1160	code	code	code	K - olm (700mA) - CRI 80 3000K - 2550lm - CRI 80 4000K - 2742lm - CRI 80
			22010210-39	22010210-0928	22010210-3941	
LED 8 modules	blanc	2300	code	code	code	3000K - 5100lm - CRI 80 4000K - 5484lm - CRI 80
			22010211-39	22010211-0928	22010211-3941	
LED 12 modules	blanc	3435	code	code	code	3000K - 7650lm - CRI 80 4000K - 8226lm - CRI 80
			22010212-39	22010212-0928	22010212-3941	
			code	code	code	
			22010212-00	22010212-09	22010212-1241	



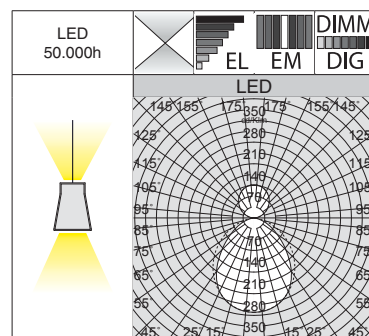
**LED** : Maintien du flux lumineux à 80%: 50.000h (L80B20). Facteur de puissance  $\geq 0,92$ .



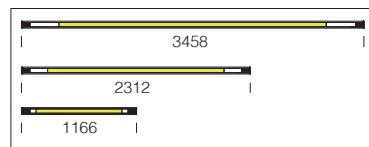
Sintesi System - suspension - avec diffuseur satiné - UGR<22							
		CLD CELL (ON-OFF)		CLD CELL-E (60min)	CLD CELLD-DIG (DALI)	LUMEN SORTANT (tq= 25 °C)	
LED (700mA)	couleur	L (mm)	code	code	code	K - ølm (700mA) - CRI	
<b>LED 4 modules</b>	blanc	1160	22010213-39	22010213-0928	22010213-3941	29	3000K - 2550lm - CRI 80
			22010213-00	22010213-09	22010213-1241		4000K - 2742lm - CRI 80
<b>LED 8 modules</b>	blanc	2300	22010214-39	22010214-0928	22010214-3941	56	3000K - 5100lm - CRI 80
			22010214-00	22010214-09	22010214-1241		4000K - 5484lm - CRI 80
<b>LED 12 modules</b>	blanc	3435	22010215-39	22010215-0928	22010215-3941	81	3000K - 7650lm - CRI 80
			22010215-00	22010215-09	22010215-1241		4000K - 8226lm - CRI 80



**LED** : Maintien du flux lumineux à 80%: 50.000h (L80B20). Facteur de puissance  $\geq 0,92$ .



Répartition de la lumière en éclairage indirect



**Ecran** pour version à éclairage indirect en PMMA opale.

Sintesi System - suspension - lumière directe/indirecte - avec diffuseur satiné - UGR<22							
		CLD CELL (ON-OFF)		CLD CELL-E (60min)	CLD CELLD-DIG (DALI)	LUMEN SORTANT (tq= 25 °C)	
LED (700mA+175mA)	couleur	L (mm)	code	code	code	K - ølm (700mA+175mA) - CRI	
<b>LED 4+3 modules</b>	blanc	1160	22010216-39		22010216-3941	40	3000K - 3649lm - CRI 80
			22010216-00		22010216-1241		4000K - 3924lm - CRI 80
<b>LED 8+6 modules</b>	blanc	2300	22010217-39	22010217-0928	22010217-3941	76	3000K - 7299lm - CRI 80
			22010217-00	22010217-09	22010217-1241		4000K - 7848lm - CRI 80
<b>LED 12+9 modules</b>	blanc	3435	22010218-39	22010218-0928	22010218-3941	108	3000K - 10948lm - CRI 80
			22010218-00	22010218-09	22010218-1241		4000K - 11772lm - CRI 80

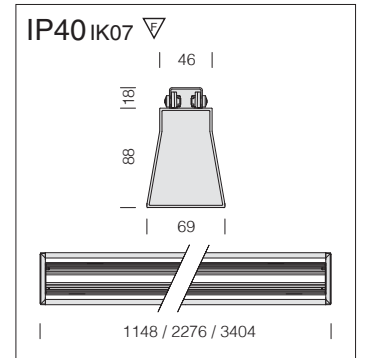




**Diffuseur** : lentille linéaire en PMMA à plusieurs distributions asymétrique - asymétrique double 25°, et extensive 60°.

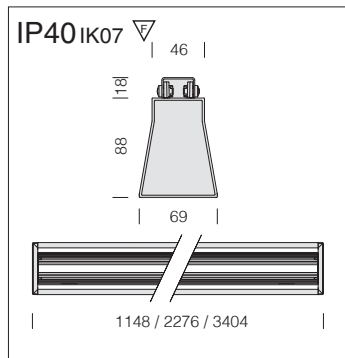


Raccordement en ligne continue possible avec l'étrier de jonction code 22025876-00

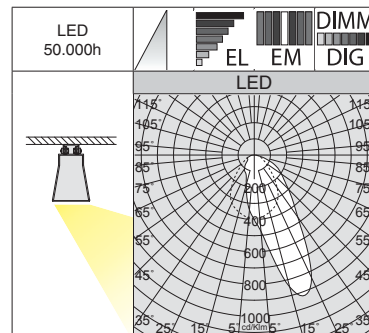


**LED** : Maintien du flux lumineux à 80%: 50.000h (L80B20). Facteur de puissance  $\geq 0,92$ .

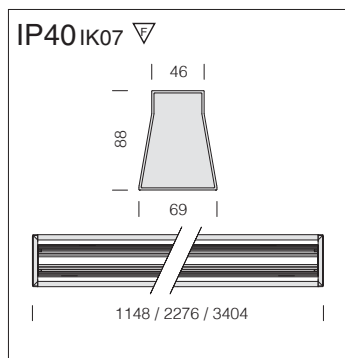
		Sintesi System - plafond - asymétrique double 25° - UGR<22				
LED (350mA)	couleur	CLD CELL (ON-OFF)	CLD CELL-E (60min)	CLD CELLD-DIG (DALI)	W tot	LUMEN SORTANT (tq= 25 °C)
		L (mm)	code	code		K - ølm (350mA) - CRI
<b>LED 4 modules</b>	blanc	1148	22010310-39	22010310-0928	29	3000K - 3189lm - CRI 80
			22010310-00	22010310-09		22010310-1241
<b>LED 8 modules</b>	blanc	2276	22010311-39	22010311-0928	56	3000K - 6378lm - CRI 80
			22010311-00	22010311-09		22010311-1241
<b>LED 12 modules</b>	blanc	3404	22010312-39	22010312-0928	81	3000K - 9567lm - CRI 80
			22010312-00	22010312-09		22010312-1241



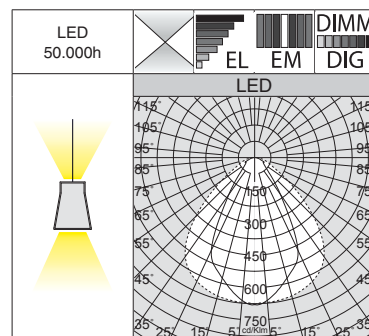
**LED** : Maintien du flux lumineux à 80%: 50.000h (L80B20). Facteur de puissance  $\geq 0,92$ .



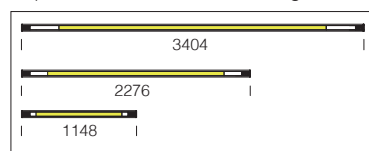
Sintesi System - plafond - asymétrique 25° - UGR<22							
LED (350mA)	couleur	CLD CELL (ON-OFF)		CLD CELL-E (60min)	CLD CELLD-DIG (DALI)	LUMEN SORTANT (tq= 25 °C)	
		L (mm)	code	code	code	K - ølm (350mA) - CRI	
<b>LED 4 modules</b>	blanc	1148	22010313-39	22010313-0928	22010313-3941	29	3000K - 2875lm - CRI 80
			22010313-00	22010313-09	22010313-1241		4000K - 3091lm - CRI 80
<b>LED 8 modules</b>	blanc	2276	22010314-39	22010314-0928	22010314-3941	56	3000K - 5794lm - CRI 80
			22010314-00	22010314-09	22010314-1241		4000K - 6182lm - CRI 80
<b>LED 12 modules</b>	blanc	3404	22010315-39	22010315-0928	22010315-3941	81	3000K - 8624lm - CRI 80
			22010315-00	22010315-09	22010315-1241		4000K - 9273lm - CRI 80



**LED** : Maintien du flux lumineux à 80%: 50.000h (L80B20). Facteur de puissance  $\geq 0,92$ .



Répartition de la lumière en éclairage indirect



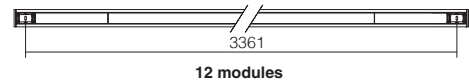
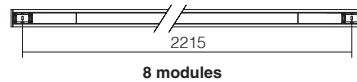
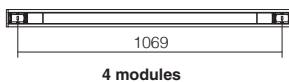
**Ecran** pour version à éclairage indirect en PMMA opale.

Sintesi System - suspension - lumière directe/indirecte - extensive 60° - UGR<22							
LED (350mA+175mA)	couleur	CLD CELL (ON-OFF)		CLD CELL-E (60min)	CLD CELLD-DIG (DALI)	LUMEN SORTANT (tq= 25 °C)	
		L (mm)	code	code	code	K - ølm (350mA+175mA) - CRI	
<b>LED 4+3 modules</b>	blanc	1148	22010316-39		22010316-3941	40	3000K - 4205lm - CRI 80
			22010316-00		22010316-1241		4000K - 4521lm - CRI 80
<b>LED 8+6 modules</b>	blanc	2276	22010317-39	22010317-0928	22010317-3941	76	3000K - 8409lm - CRI 80
			22010317-00	22010317-09	22010317-1241		4000K - 9042lm - CRI 80
<b>LED 12+9 modules</b>	blanc	3404	22010318-39	22010318-0928	22010318-3941	108	3000K - 12614lm - CRI 80
			22010318-00	22010318-09	22010318-1241		4000K - 13563lm - CRI 80



Application en **plafonnier** - Sintesi System avec **optique basse luminance - lentille extensive**

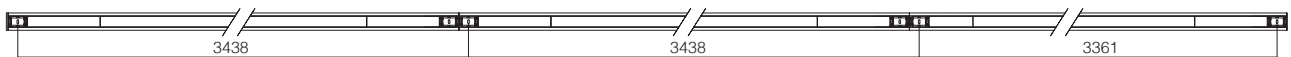
Écart entre les points lumineux en plafonnier - **appareil simple**



Écart entre les points lumineux en plafonnier - **appareil 8 modules en ligne continue**

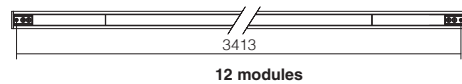
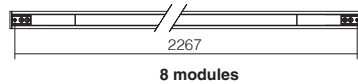
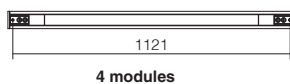


Écart entre les points lumineux en plafonnier - **appareil 12 modules en ligne continue**

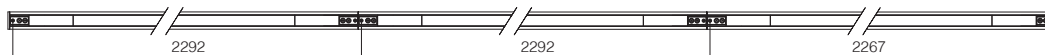


Application en **suspension éclairage direct et direct-indirect** - Sintesi System avec- **optique basse luminance - lentille extensive**

Écart entre les points lumineux en suspension - **appareil simple**



Écart entre les points lumineux en suspension - **appareil 8 modules en ligne continue**



Écart entre les points lumineux en suspension - **appareil 12 modules en ligne continue**





Application en **plafonnier** - Sintesi System avec **lentilles modulaires**

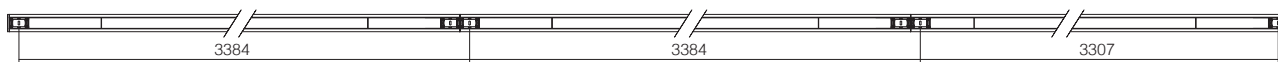
Écart entre les points lumineux en plafonnier - **appareil simple**



Écart entre les points lumineux en plafonnier - **appareil 8 modules en ligne continue**

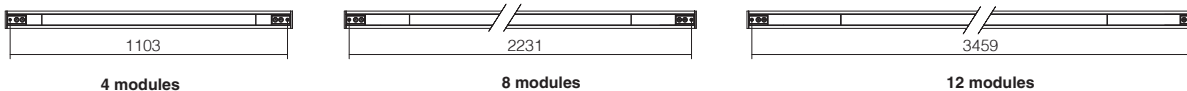


Écart entre les points lumineux en plafonnier - **appareil 12 modules en ligne continue**

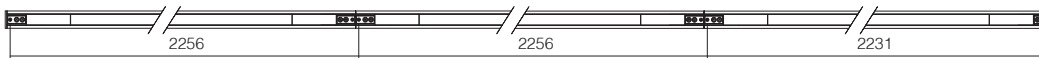


Application en **suspension éclairage direct et direct-indirect** - Sintesi System avec **lentilles modulaires**

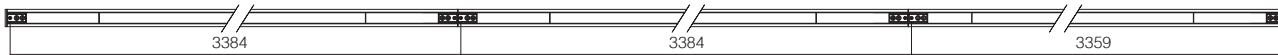
Écart entre les points lumineux en suspension - **appareil simple**



Écart entre les points lumineux en suspension - **appareil 8 modules en ligne continue**

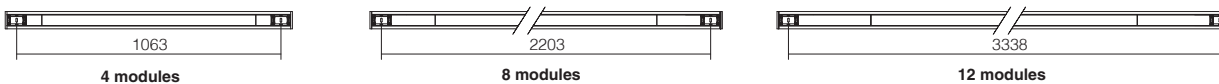


Écart entre les points lumineux en suspension - **appareil 12 modules en ligne continue**



Application en **plafonnier** - Sintesi System avec **diffuseur UGR<19 - UGR<22**

Écart entre les points lumineux en plafonnier - **appareil simple**



Écart entre les points lumineux en plafonnier - **appareil 8 modules en ligne continue**

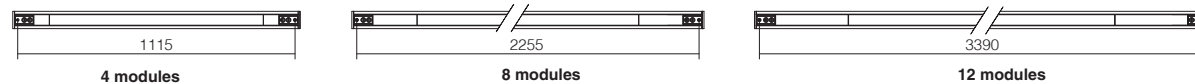


Écart entre les points lumineux en plafonnier - **appareil 12 modules en ligne continue**

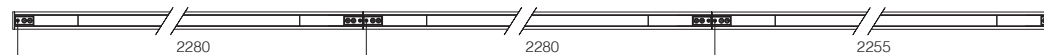


Application en **suspension éclairage direct et direct-indirect** - Sintesi System avec **diffuseur UGR<19 - UGR<22**

Écart entre les points lumineux en suspension - **appareil simple**

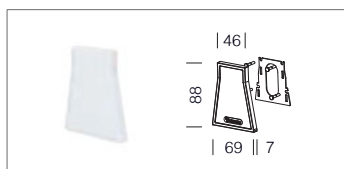


Écart entre les points lumineux en suspension - **appareil 8 modules en ligne continue**

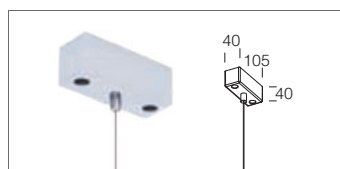


Écart entre les points lumineux en suspension - **appareil 12 modules en ligne continue**

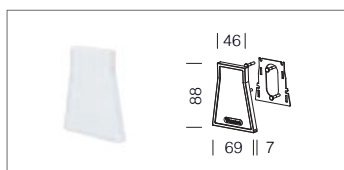




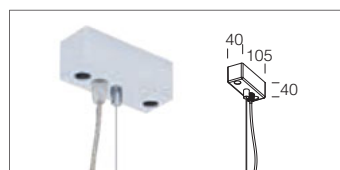
<b>Embout de fermeture</b>	
22025812-00	
Pour fermer la partie finale de la composition linéaire. Pour version avec diffuseur, optique basse luminance et lentille extensive.	



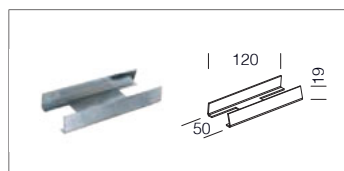
<b>Suspension simple avec câble</b>	
blanc	22003118-00
Avec câble en acier (L = 100cm) avec dispositif de réglage millimétrique. Charge max.: 20 Kg.	



<b>Embout de fermeture</b>	
22025813-00	
Pour fermer la partie finale de la composition linéaire. Pour version avec lentille modulaire.	



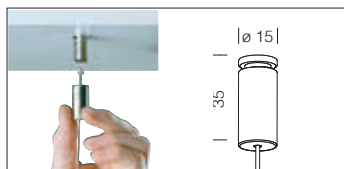
<b>Suspension électrique avec câble</b>	
blanc	22003190-00
Avec câble en acier (L = 100cm) avec dispositif de réglage millimétrique, câble d'alimentation. Charge max.: 20 Kg.	



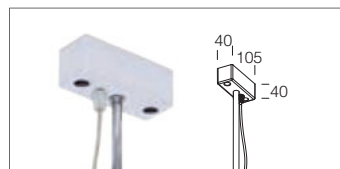
<b>Étrier de jonction</b>	
22025876-00	
Permet la connexion mécanique des profils.	



<b>Suspension simple avec tiges</b>	
blanc	22003117-00
Equipée de tiges. Charge max.: 30Kg. Longueur 50cm - ø10 mm.	



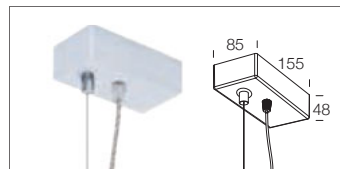
<b>Suspension simple</b>	
nikelée	22003166-00
Avec câble en acier et dispositif de réglage millimétrique (L=1,75m). Charge maximum: 20 kg.	



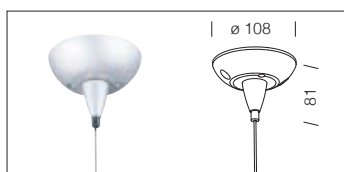
<b>Suspension électrique avec tiges</b>	
blanc	22003116-00
Equipée de câble d'alimentation et de tiges. Charge max.: 30Kg. Longueur 50cm - ø10 mm.	



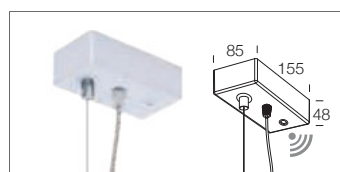
<b>Suspension électrique</b>	
blanc	22003113-00
Avec câble en acier (L = 100cm) avec dispositif de réglage millimétrique, câble d'alimentation. Charge max.: 20 Kg.	



<b>Suspension électrique 5P</b>	
blanc	22003120-00
Avec câble en acier (L = 100cm) et câble d'alimentation. Charge max.: 20 Kg. Pour alimentation en versions <b>EM et DIMM DALI</b> .	

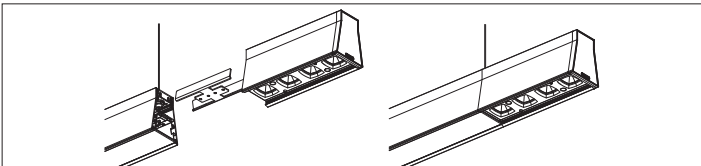
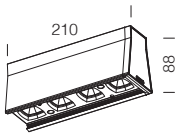


<b>Suspension simple</b>	
blanc	22003112-00
Avec câble en acier (L = 100cm) avec dispositif de réglage millimétrique. Charge max.: 20 Kg.	



<b>Suspension électrique WIRELESS 5P</b>	
blanc	22003125-00
Avec câble en acier (L = 100cm) et câble d'alimentation. Charge max.: 20 Kg. Pour la gestion <b>WIRELESS</b> des versions <b>DIMM DALI (Out DALI : Max 7mA)</b> .	

IP40 IK07 ▽

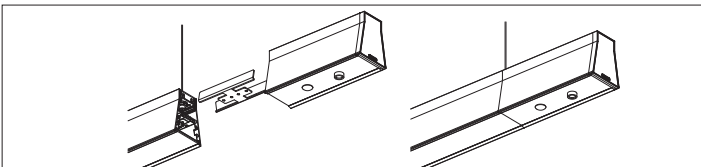
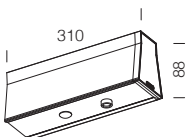
**Sintesi Spot - UGR<22 - module lumineux**

		CLD CELL		LED (ta= 25° C)
LED	couleur	code	W	K - ølm - CRI
LED	blanc	22011610-00	31	4000K - 4320lm - CRI 80

Aluminium extrudé avec étrier de jonction. Pour l'alignement mécanique des profils. Module lumineux avec réflecteur en polycarbonate métallisé V0 haute performance à micro-facettes.

Les modules complémentaires **Sintesi Spot** sont faciles à installer avec l'étrier de jonction (version standard) qui permet d'obtenir un parfait alignement mécanique des profils. Ces modules sont aussi tout à fait intégrables à toutes les versions de Sintesi System. Bref, ils conviennent à la perfection pour créer une infinité de compositions en ligne continue, de sorte à remplir tous les critères des projets d'éclairage et d'architecture.

IP40 IK07 ▽

**Sintesi Sensor - cellule de luminosité et/ou présence**

		code
couleur		
blanc		22011619-00

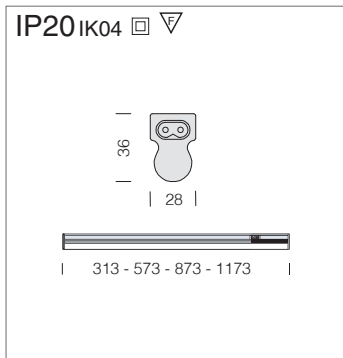
Aluminium extrudé avec étrier de jonction. Pour l'alignement mécanique des profils. Module avec cellule de luminosité et/ou présence pour la gestion intelligente de la lumière. A installer uniquement dans les versions DALI.

Les modules complémentaires **Sintesi Sensor** sont faciles à installer avec l'étrier de jonction (version standard) qui permet d'obtenir un parfait alignement mécanique des profils. Ces modules sont aussi tout à fait intégrables à toutes les versions de Sintesi System. Bref, ils conviennent à la perfection pour créer une infinité de compositions en ligne continue, de sorte à remplir tous les critères des projets d'éclairage et d'architecture.

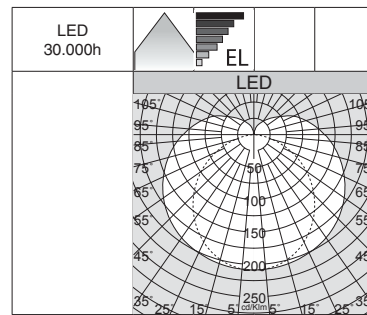


Luminaire compact et sobre, très facile à installer aussi en ligne continue avec les accessoires inclus.

Idéal pour l'éclairage général en intérieur (entrées, couloirs, sous-sols, escaliers) et facile à intégrer sous les meubles hauts de la cuisine, au-dessus des miroirs de la salle de bains, dans les garde-robes, dans les débarras, dans les couloirs, etc.



**Corps** : en polycarbonate.  
**Diffuseur** : en polycarbonate.  
**Équipement** : interrupteur ON/OFF et câble secteur.  
**LED**: Maintien du flux lumineux de 70 % à 30 000h (L70B50).



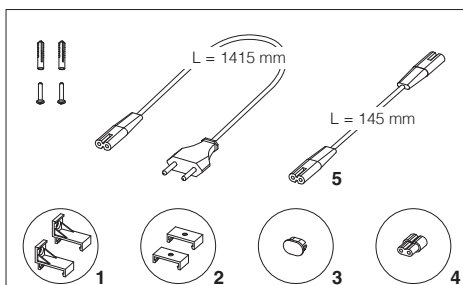
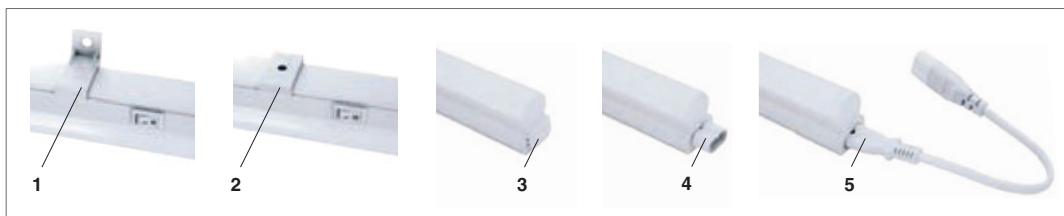
Câble secteur inclus



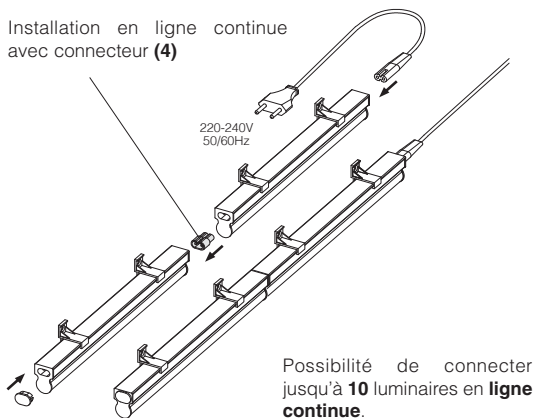
BoreaLED						
LED	couleur	CLD CELL			W tot	LUMEN SORTANT (tq= 25 °C)
		poids	L (mm)	code		K - ølm 230V - CRI
LED	blanc	0,15	313	22321010-00	4	4000K - 441lm - CRI>80
		0,25	573	22321011-00	8	4000K - 883lm - CRI>80
		0,40	873	22321012-00	11	4000K - 1215lm - CRI>80
		0,45	1173	22321013-00	14	4000K - 1546lm - CRI>80

Autres accessoires inclus pour l'installation :

- 1) étrier pour installation sur mur
- 2) étrier pour installation en plafonnier
- 3) embout
- 4) connecteur pour ligne continue
- 5) connecteur avec câble pour ligne continue

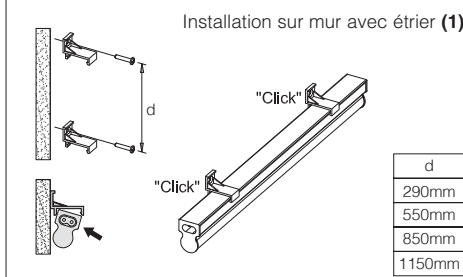
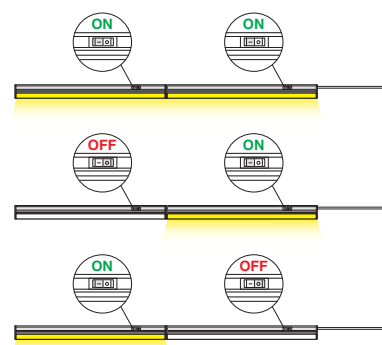


Installation en ligne continue avec connecteur (4)



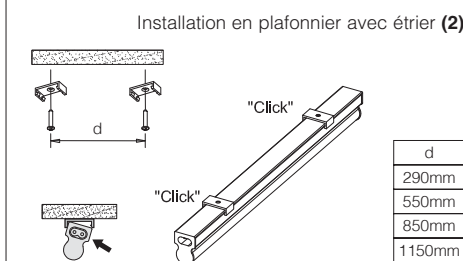
Possibilité de connecter jusqu'à 10 luminaires en ligne continue.

Allumages indépendants possibles.



Installation sur mur avec étrier (1)

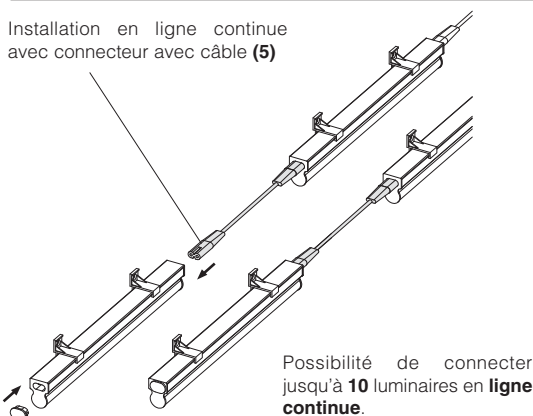
d
290mm
550mm
850mm
1150mm



Installation en plafonnier avec étrier (2)

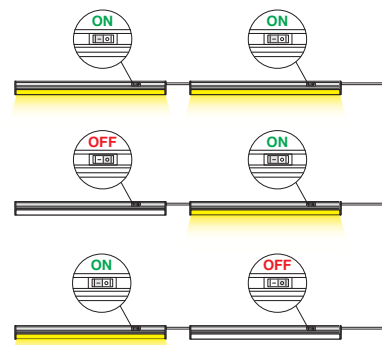
d
290mm
550mm
850mm
1150mm

Installation en ligne continue avec connecteur avec câble (5)



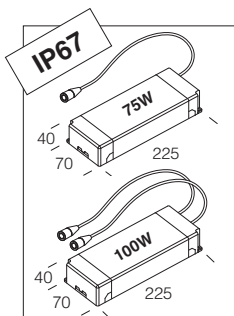
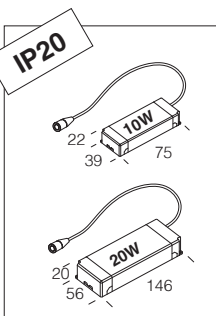
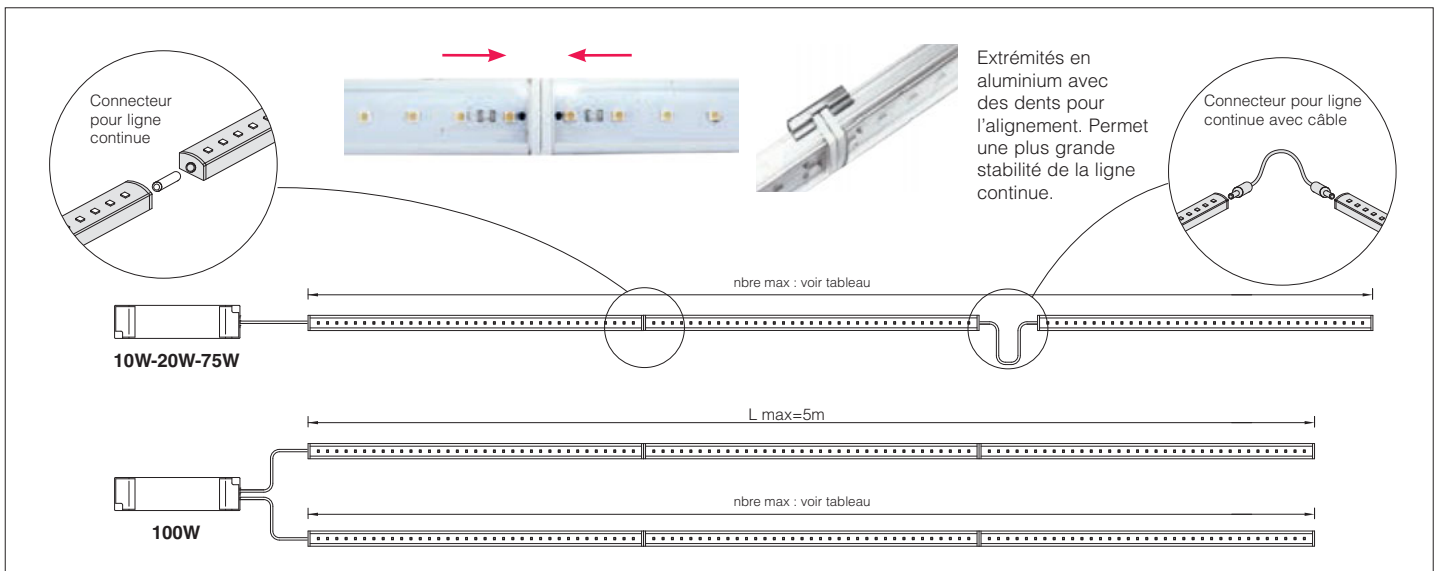
Possibilité de connecter jusqu'à 10 luminaires en ligne continue.

Allumages indépendants possibles.





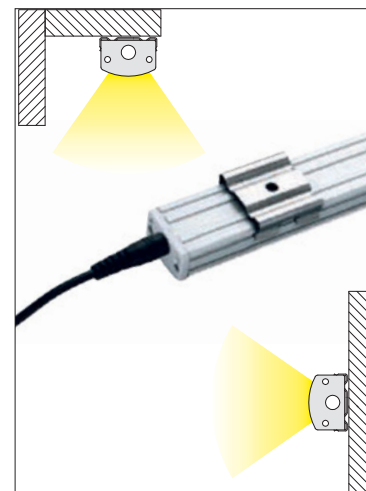
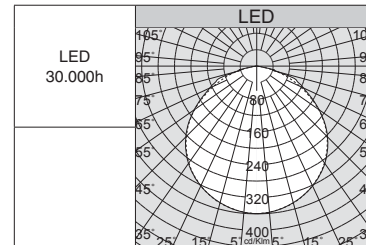
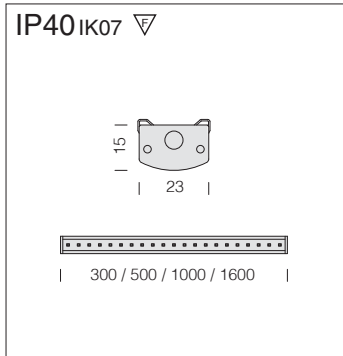
## BRANCHEMENT LIGNE CONTINUE



		Boîtier pour Micro Liset					
		0,3 m	0,5 m	1 m	1,6 m	code	
nbre max Micro Liset	1 sortie	220-240V - 24V DC 10W IP20	2	1	-	-	22090711-00
		220-240V - 24V DC 20W IP20	5	3	1	1	22090712-00
	2 sorties	220-240V - 24V DC 75W IP67	19	11	6	4	22090720-00
		220-240V - 24V DC 100W IP67 *	25	15	8	5	22090721-00

\* Montage en ligne continue avec code 22090721-00 / 100W : le nombre de Micro Liset ne doit pas dépasser la longueur maximale de 5 m sur la première sortie, et il doit respecter le total mentionné dans le tableau pour deux sorties.





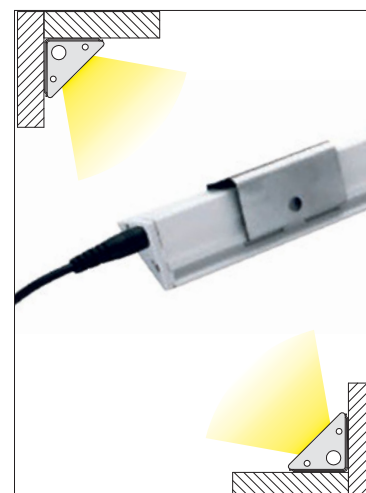
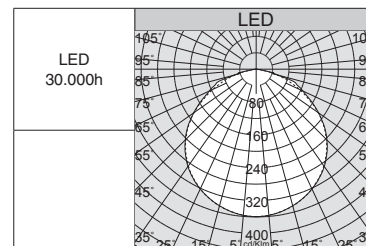
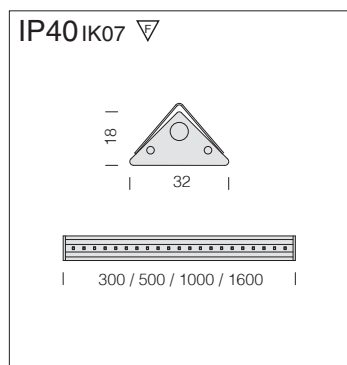
**Corps** : avec cadre en aluminium avec extrémités en aluminium moulé sous pression.

**Diffuseur** : en polycarbonate.

**Equipment** : étriers, connecteur pour ligne continue, vis et chevilles.

Micro Liset 1 - Indoor flat					
LED	couleur	CLD S+L			LUMEN SORTANT (tq= 25 °C)
		L (m)	code	W tot	K - ølm (24V) - CRI
21 LED	blanc	0,3	22014470-00	3.6	3000K - 300lm - CRI>80
35 LED		0,5	22014471-00	6	3000K - 500lm - CRI>80
			22014474-00		4000K - 500lm - CRI>80
70 LED		1	22014472-00	12	3000K - 1000lm - CRI>80
112 LED	1,6	22014473-00	18	3000K - 1700lm - CRI>80	

Equipment de série



**Corps** : avec cadre en aluminium avec extrémités en aluminium moulé sous pression.

**Diffuseur** : en polycarbonate.

**Equipment** : étriers, connecteur pour ligne continue, vis et chevilles.

Micro Liset 2 - Indoor angle					
LED	couleur	CLD S+L			LUMEN SORTANT (tq= 25 °C)
		L (m)	code	W tot	K - ølm (24V) - CRI
21 LED	blanc	0,3	22014570-00	3.6	3000K - 300lm - CRI>80
35 LED		0,5	22014571-00	6	3000K - 500lm - CRI>80
			22014572-00		3000K - 1000lm - CRI>80
70 LED		1	22014572-00	12	3000K - 1000lm - CRI>80
112 LED	1,6	22014573-00	18	3000K - 1700lm - CRI>80	

Equipment de série



**Corps** : structure en profilé aluminium anodisé avec embouts en aluminium peint pour extérieur et **connecteur rapide IP67**.

**Diffuseur interne** : PMMA opale.

**Diffuseur externe** : tube en PMMA transparent stabilisé aux rayons UV, résistant aux chocs.

**LED** : Maintien du flux lumineux à 80%: 50.000h (L80B20).

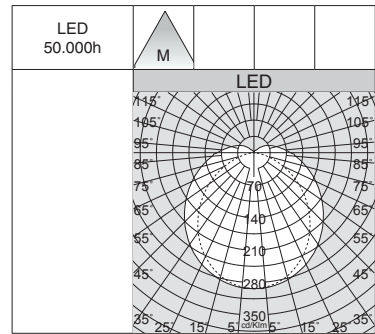


IP65 IK08

Ø43

10 | 620 / 905 / 1190 / 1475 | 25 |

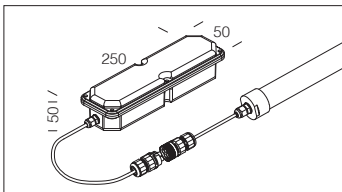
Ø23 | 85 |



- 
- 
- 
- 
- 
- 
- 

Micro Liset - cylindrique PROFESSIONAL						
LED (700mA)	couleur	L	CLD S+L code	CLD CELLD-DIG (DALI)* code	W tot	LUMEN SORTANT (tq= 25 °C) K - olm (700mA) - CRI
36 LED	alu. mat	620	22013070-00	22013070-1241	13	3000K - 1501lm - CRI 80
			22013070-68	22013070-6841		4000K - 1606lm - CRI 80
54 LED	alu. mat	905	22013071-00	22013071-1241	19	3000K - 2252lm - CRI 80
			22013071-68	22013071-6841		4000K - 2410lm - CRI 80
72 LED	alu. mat	1190	22013072-00	22013072-1241	25	3000K - 3002lm - CRI 80
			22013072-68	22013072-6841		4000K - 3212lm - CRI 80
90 LED	alu. mat	1475	22013073-00	22013073-1241	31	3000K - 3754lm - CRI 80
			22013073-68	22013073-6841		4000K - 4017lm - CRI 80

\* version équipé de driver DALI.



Boîtier étanche IP65 pour LED - 700mA	
puissance	code
31W	22092055-00

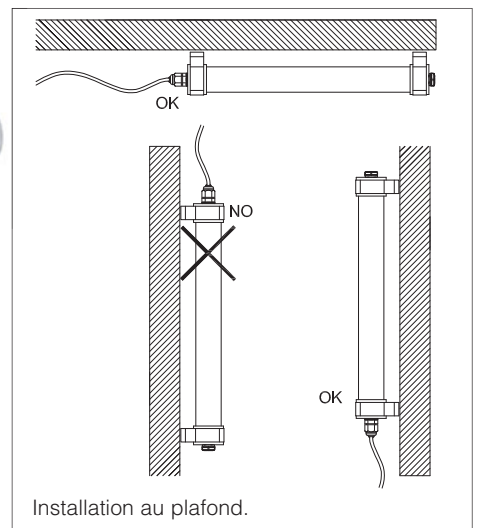
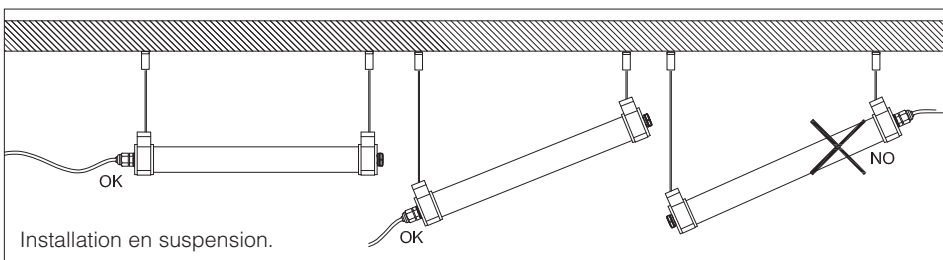
10 | L max=3450mm | 25 |

Ø23 | 85 |

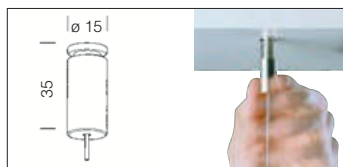
**Sur demande:** version avec Strip LED 24V  
L max = 3450mm

Driver IP67 pour LED 24V	
puissance/W	code
220-240V 50-60Hz/24Vdc 100W	22092036-00
220-240V 50-60Hz/24Vdc 150W	22092038-00

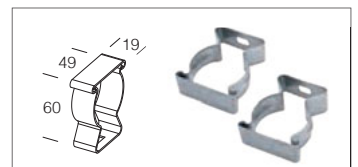
INSTALLATIONS ET ACCESSOIRES POUR MICRO LISET PROFESSIONAL



Suspension simple	
chromée	22003166-00
Avec câble en acier et dispositif de réglage millimétrique (l=1,75m). Charge maximum: 20 kg	



Étrier pour Micro Liset fixe	
inox	22025961-00
A utiliser pour fixer le Micro Liset. Contient 2 pièces.	

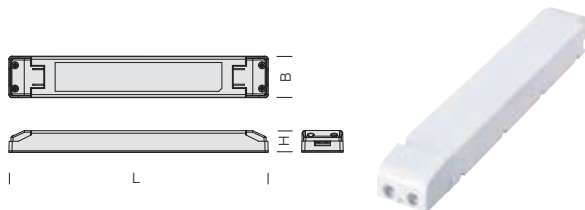






## ALIMENTATEUR

Alimentateurs : à choisir en fonction des nécessités

**Alimentateur IP20 □ - V in 100-277V 0/50/60Hz - V out 24V DC**

modèle	puissance de sortie driver Max (W)	poids (Kg)	mesure (mm) B - H - L	code
<b>35W/24V</b>	<b>35W</b>	0,23	40 - 21 - 220	22090235-00
<b>60W/24V</b>	<b>60W</b>	0,28	40 - 21 - 250	22090260-00

**Alimentateur IP20 DIMM DALI - V in 220-240V 0/50/60Hz - V out 24V DC**

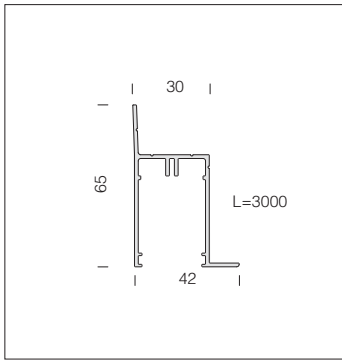
<b>35W/24V</b>	<b>35W</b>	0,15	43 - 30 - 195	22090235-1241
<b>60W/24V</b>	<b>60W</b>	0,18	43 - 30 - 225	22090260-1241

**Alimentateur IP20 □ - V in 120-277V 0/50/60Hz - V out 24V DC**

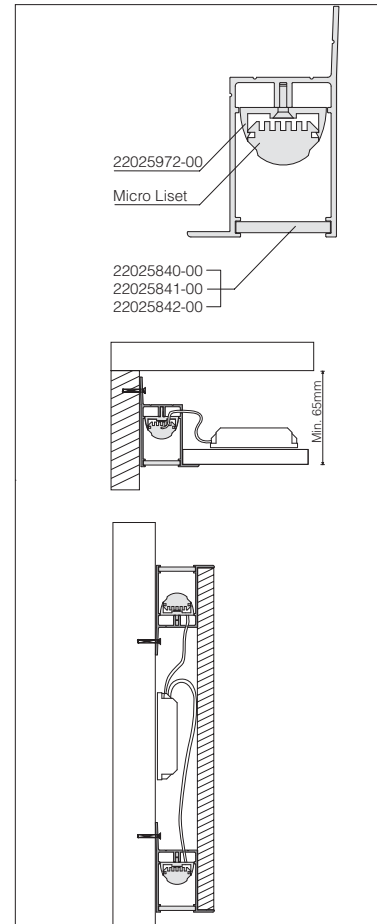
<b>96W/24V</b>	<b>96W</b>	0,34	40 - 21 - 300	22090296-00
<b>180W/24V</b>	<b>180W</b>	0,85	64 - 31 - 280	22090218-00

**Alimentateur IP20 DIMM DALI - V in 220-240V 0/50/60Hz - V out 24V DC**

<b>100W/24V</b>	<b>100W</b>	0,26	43 - 30 - 295	22090210-1241
<b>150W/24V</b>	<b>150W</b>	0,30	43 - 30 - 325	22090215-1241



Profilé en aluminium. Parfait sur le placoplâtre, sur les cloisons mobiles, sur les panneaux, etc. Utiliser uniquement avec l'art. **Micro Liset**.

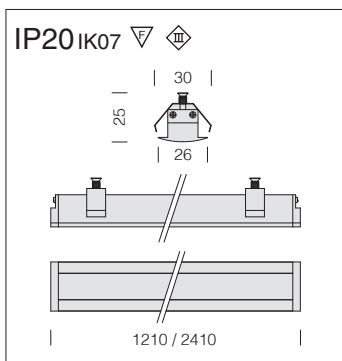


Profilé à encastrer pour Micro Liset		
L (mm)	couleur	code
3000	alu. mat	22018670-00

Ecran pour profilé à encastrer		
Dimension	couleur	code
3000	opal	22025840-00
1500	rayé	22025841-00
3000	transparent	22025842-00

Étrier pour Micro Liset fixe		
	polyc. transp.	code
		22025972-00

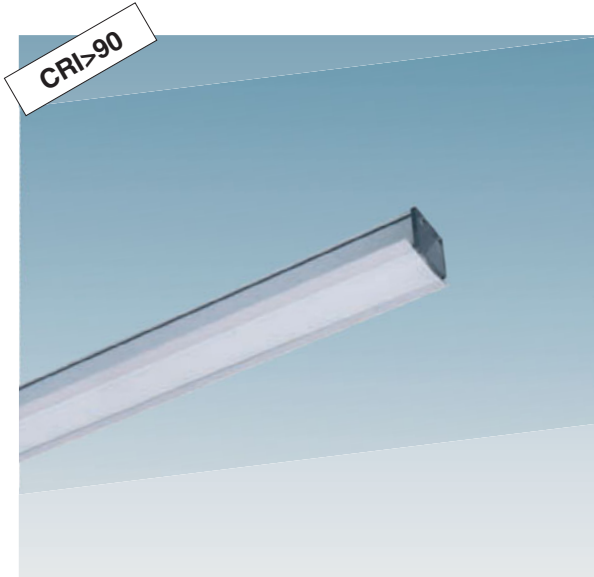
Utiliser pour fixer Micro Liset au profil.



**Linea LED "Arredi"** en version mini pour plafonds et surfaces verticales

**Corps** : profil en aluminium extrudé avec diffuseur PC opale.


**Équipement** : ressorts plats (un ressort tous les 500 mm).



Linea LED "Arredi" - CRI>90					
puissance (24V)	L (mm)	couleur	CLD S+L		LED (ta= 25° C)
			code	W	K - ølm 24V - CRI
LED	1210	alu. mat	22010671-00	32	3000K - 3000lm - CRI-90
			22010672-00	28	4000K - 3000lm - CRI-90
22010673-00	63		3000K - 6000lm - CRI-90		
22010670-00	56		4000K - 6000lm - CRI-90		

Commander à part l'alimentateur (à choisir en fonction des nécessités).





Gamme de profilés en aluminium extrudé pour le montage de Strip LED. La simplicité d'installation et la sobriété de leur design multiplient les applications.

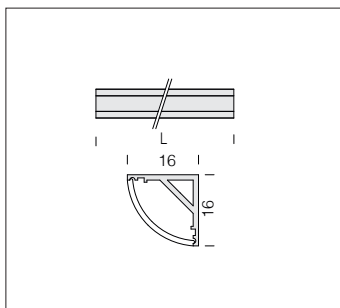
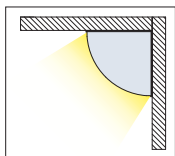
**Corps** : aluminium extrudé.

**Diffuseur** : opale.

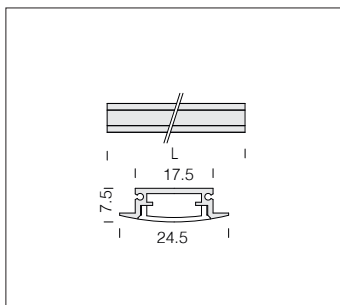
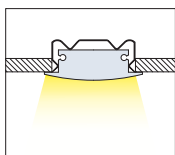
**Accessoires toujours inclus** : embouts de fermeture, fixations en plafonnier et/ou sur mur.



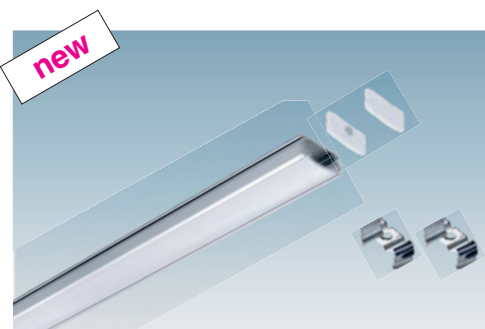
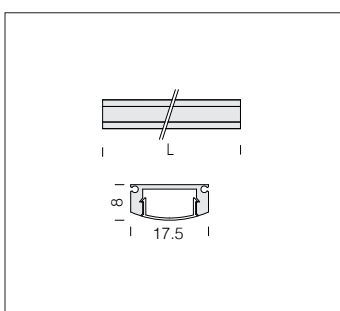
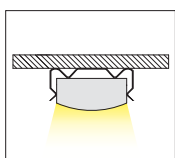
Profilé A - d'angle		
S		
couleur	L mm	code
alu. mat	2000	22012210-00



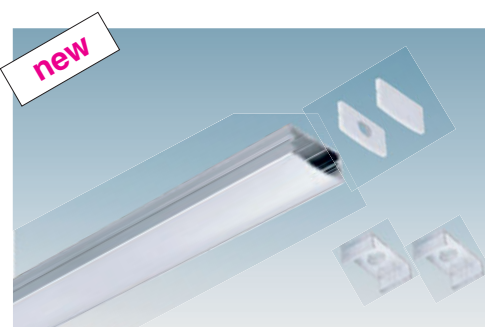
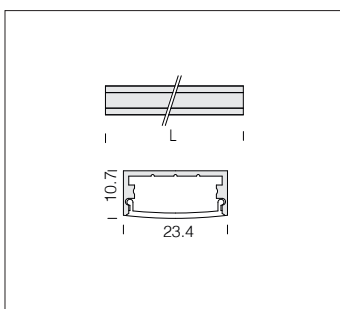
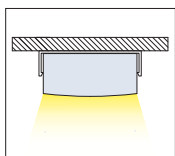
Profilé B - encastrement		
S		
couleur	L mm	code
alu. mat	2000	22012211-00



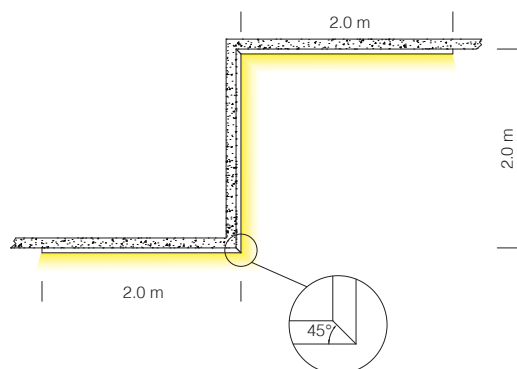
Profilé C		
S		
couleur	L mm	code
alu. mat	2000	22012212-00



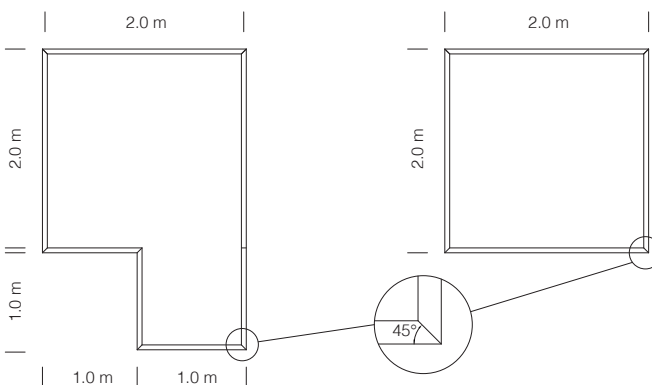
Profilé D		
S		
couleur	L mm	code
alu. mat	2000	22012213-00



Exemples de application en  
PLAFONNIER/AU MUR AVEC PROFILÉ B - C - D



Exemples de application en  
PLAFONNIER/SUSPENSION AVEC PROFILÉ A - B - C - D



Les profilés pour strips LED sont disponibles en plusieurs formes pour remplir les critères d'une infinité d'applications d'éclairage. **Le profilé convient à tous les strips LED (avec colle) CRI 80-CRI 90 (IP20/IP65) figurant dans ce chapitre du catalogue (voir page suivante).**

PROFILÉ A

PROFILÉ B - C - D



**Description :** strip de LED à monter avec adhésif 3M sur des surfaces lisses, propres et sèches.

Éviter de poser sur les surfaces à angles vifs et d'abîmer les composants.

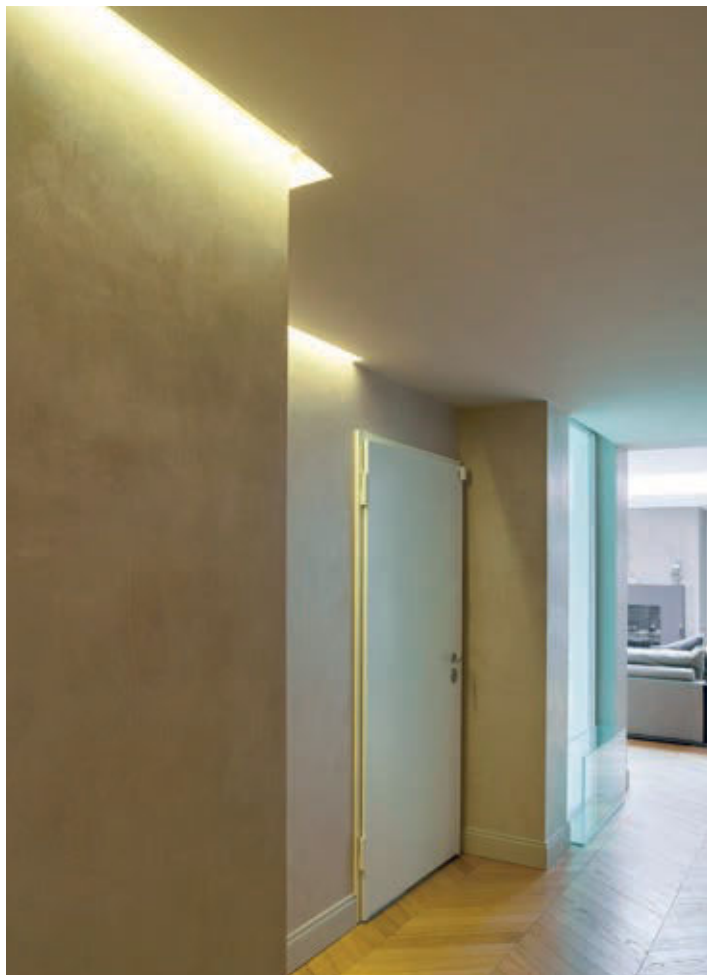
Le produit est fourni en bobine de 5 mètres sur des supports spéciaux (accessoires de connexion inclus).

Les strips peuvent être découpées à intervalles prédéterminés; pour les coupes intermédiaires, utiliser les bouchons fournis et veiller à bien fermer les extrémités. Fosnova décline toute responsabilité pour les coupes faites après la livraison du matériel.









**Strip LED** : strip de LED à tension constante 24V. L'idéal pour l'application sur les profilés en aluminium extrudé et pour un éclairage décoratif : éclairage en corniche, accentuation des façades, etc.

#### Caractéristiques et avantages :

- Le tout petit écart entre les points lumineux autorise une faible distance du diffuseur et procure une grande homogénéité de l'éclairage
- Excellent rendu des couleurs : **CRI>90**
- Plage de flux lumineux de 600, 1 200, 1 800 et 2 500 lm/m
- Température de couleur de 3 000, 4 000 et 6 500 K
- Grande liberté de création puisque le strip peut être découpé tous les 5 cm
- Ruban adhésif 3M au dos pour un montage facile sur différents types de surfaces
- Connecteurs carte-à-carte et fil-à-carte pour un branchement sans outil
- Tolérance chromatique étroite (MacAdam 3)
- Durée de vie de 50 000 heures
- Solution système en lien avec drivers de led à tension constante (tension de sortie fixe, gradable)
- **Connecteur non inclus**

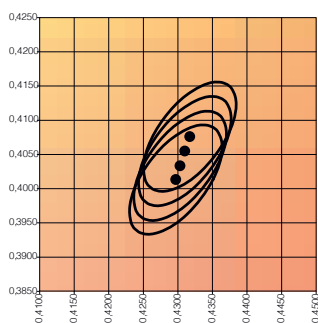
#### Caractéristiques techniques

Caractéristique d'émission lumineuse	120°
Plage de température ambiante	-35 ... +50 °C
tp nominale / tc	65 °C / 75 °C
Tension d'alimentation CC	24 V
Plage de tension d'alimentation CC (1)	21,5 – 26,4 V
Tension de contrôle d'isolation	0,5 kV
Groupe à risque (EN 62471:2008)	0
Classification selon IEC 62031	Encastré
Degré de protection	IP00

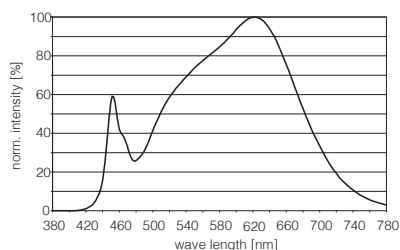
(1) Le dépassement de la tension de service max. admissible entraîne une surcharge de la Strip. Cela peut entraîner une forte réduction de la durée de vie, jusqu'à la destruction.

#### 3000 K

	x0	y0
Mittelpunkt 600 lm/m	0.4292	0.4010
Mittelpunkt 1,200 lm/m	0.4300	0.4033
Mittelpunkt 1,800 lm/m	0.4306	0.4050
Mittelpunkt 2,500 lm/m	0.4315	0.4072

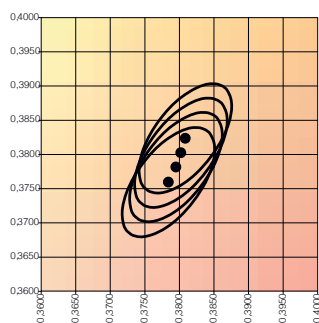


— MacAdam Ellipse: 3SDCM

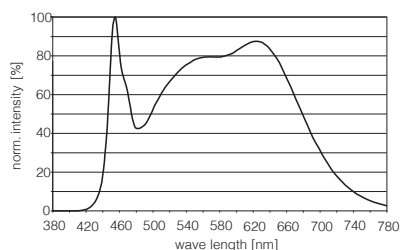


#### 4000 K

	x0	y0
Centre 600 lm/m	0.3778	0.3753
Centre 1,200 lm/m	0.3788	0.3779
Centre 1,800 lm/m	0.3795	0.3798
Centre 2,500 lm/m	0.3804	0.3821

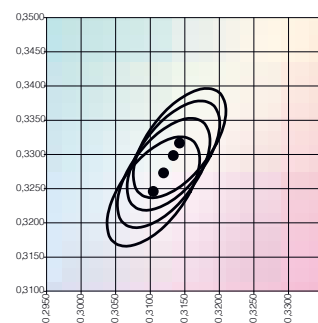


— MacAdam Ellipse: 3SDCM

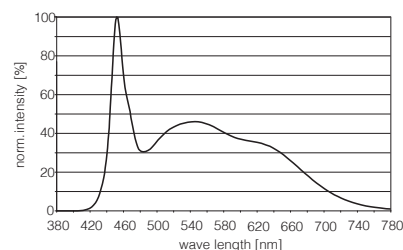


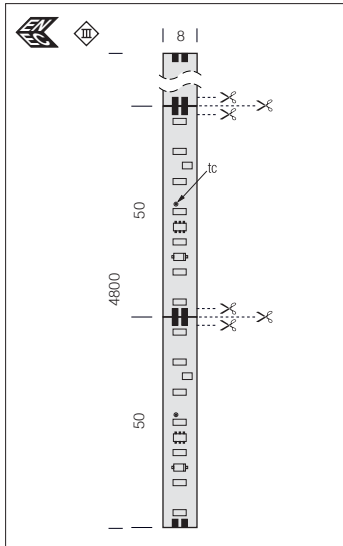
#### 6500 K

	x0	y0
Centre 600 lm/m	0.3102	0.3243
Centre 1,200 lm/m	0.3116	0.3273
Centre 1,800 lm/m	0.3128	0.3297
Centre 2,500 lm/m	0.3138	0.3316



— MacAdam Ellipse: 3SDCM



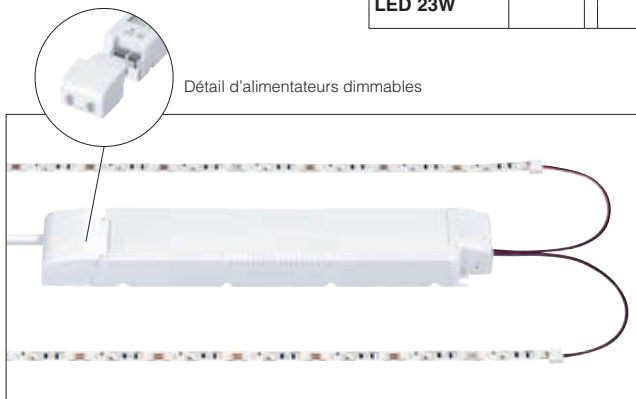


\* Sur demande : rouleau de 50 mètres



Maintenance du flux lumineux :		
70%	L70F50 (tp= 65 °C)	50.000h
80%	L80F50 (tp= 75 °C)	30.000h

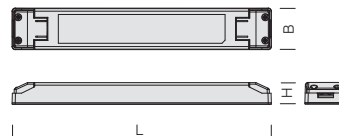
Strip - LED 24V - CRI>90						
CLD S+L						
puissance W/m	couleur	long. tot	code	W/m	K - CRI - degrés	lm/m
LED 6W	blanc	5 m	22485413-00	6	3000K - CRI>90 - 120°	600 lm/m
			22485414-00		4000K - CRI>90 - 120°	
			22485416-00		6500K - CRI>90 - 120°	
LED 11W	blanc	5 m	* 22485513-00	11	3000K - CRI>90 - 120°	1200 lm/m
			* 22485514-00		4000K - CRI>90 - 120°	
			22485516-00		6500K - CRI>90 - 120°	
LED 19W	blanc	5 m	* 22485613-00	19	3000K - CRI>90 - 120°	1800 lm/m
* 22485614-00			4000K - CRI>90 - 120°			
LED 16W			22485616-00		6500K - CRI>90 - 120°	
LED 26W	blanc	5 m	* 22485713-00	26	3000K - CRI>90 - 120°	2500 lm/m
LED 23W			* 22485714-00		4000K - CRI>90 - 120°	
			22485716-00		6500K - CRI>90 - 120°	



Détail d'alimentateurs dimmables

CONNECTEUR ET ALIMENTATEUR

Alimentateurs : à choisir en fonction des nécessités



Connecteurs pour le raccordement des strips de LED :

- Installation rapide : détacher la partie supérieure du ruban adhésif 3M situé au dos du produit. Insérer Strip LED dans le connecteur et bien fixer le tout en appuyant sur la partie supérieure du connecteur.

- La longueur d'entrée de Strip LED doit être de 4 mm minimum (découper Strip LED le long des traits).



Connecteur avec câble

blanc	22028110-00
-------	-------------

Connecteur avec câble.



Connecteur d'angle

150x9,8x5,7	22028210-00
60x9,8x5,7	22028211-00

Pour connecter Strip-LED en angle.



Connecteur pour ligne continue

blanc	22028111-00
-------	-------------

Pour connecter Strip-LED en ligne continue.

Alimentateur IP20 □ - V in 100-277V 0/50/60Hz - V out 24V DC				
modèle	puissance de sortie driver Max (W)	poids (Kg)	mesure (mm) B - H - L	code
35W/24V	35W	0,23	40 - 21 - 220	22090235-00
60W/24V	60W	0,28	40 - 21 - 250	22090260-00

Alimentateur IP20 DIMM DALI - V in 220-240V 0/50/60Hz - V out 24V DC				
modèle	puissance de sortie driver Max (W)	poids (Kg)	mesure (mm) B - H - L	code
35W/24V	35W	0,15	43 - 30 - 195	22090235-1241
60W/24V	60W	0,18	43 - 30 - 225	22090260-1241

Alimentateur IP20 □ - V in 120-277V 0/50/60Hz - V out 24V DC				
modèle	puissance de sortie driver Max (W)	poids (Kg)	mesure (mm) B - H - L	code
96W/24V	96W	0,34	40 - 21 - 300	22090296-00
180W/24V	180W	0,85	64 - 31 - 280	22090218-00

Alimentateur IP20 DIMM DALI - V in 220-240V 0/50/60Hz - V out 24V DC				
modèle	puissance de sortie driver Max (W)	poids (Kg)	mesure (mm) B - H - L	code
100W/24V	100W	0,26	43 - 30 - 295	22090210-1241
150W/24V	150W	0,30	43 - 30 - 325	22090215-1241



**Strip LED:** 24 V à tension constante. Idéal pour diverses applications d'éclairage décoratif : éclairage d'accentuation des façades, éclairage indirect des plafonds, pose dans l'éclairage en corniche et pour les profilés en aluminium

#### Caractéristiques et avantages:

- Plage du flux lumineux de 600, 1200, 1800 lm/m
- Température de couleur 3000, 4000 e 6500 K
- Grande liberté de design grâce aux options de coupe de 10 cm
- L'écart de 1,4 cm entre les points lumineux procure une grande homogénéité de l'éclairage
- Ruban adhésif 3M au dos pour un montage facile sur différents types de surfaces
- Connecteurs carte-à-carte et fil-à-carte pour un branchement sans outil
- Durée de vie de 50 000 heures
- Solution système en lien avec drivers de led à tension constante (tension de sortie fixe, gradable)
- **Connecteur non inclus**

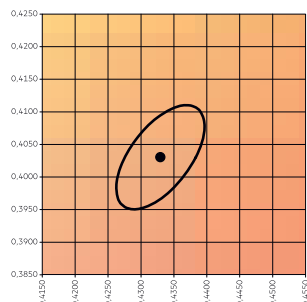
#### Caractéristiques techniques

Caractéristique d'émission lumineuse	120°
Plage de température ambiante	-35 ... +50 °C
tp nominale / tc	65 °C / 75 °C
Tension d'alimentation CC	24 V
Plage de tension d'alimentation CC (1)	21,5 – 26,4 V
Tension de contrôle d'isolation	0,5 kV
Groupe à risque (EN 62471:2008)	0

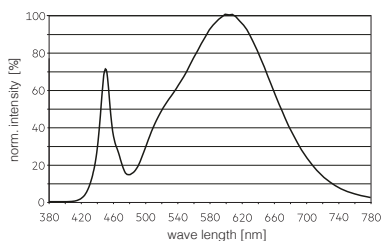
(1) Le dépassement de la tension de service max. admissible entraîne une surcharge de la Strip. Cela peut entraîner une forte réduction de la durée de vie, jusqu'à la destruction.

#### 3,000 K

	x0	y0
Centre	0.4338	0.4030

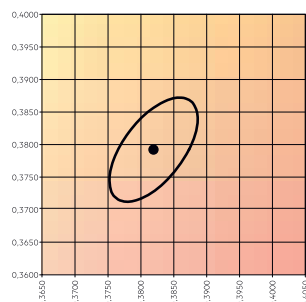


— MacAdam Ellipse: 3SDCM

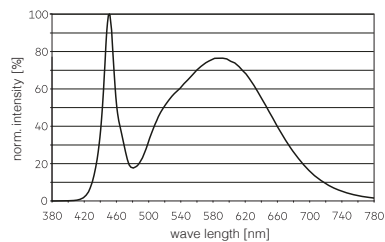


#### 4,000 K

	x0	y0
Centre	0.3818	0.3797

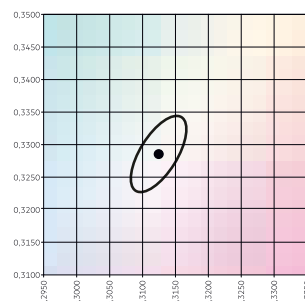


— MacAdam Ellipse: 3SDCM

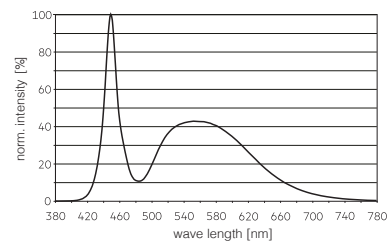


#### 6,500 K

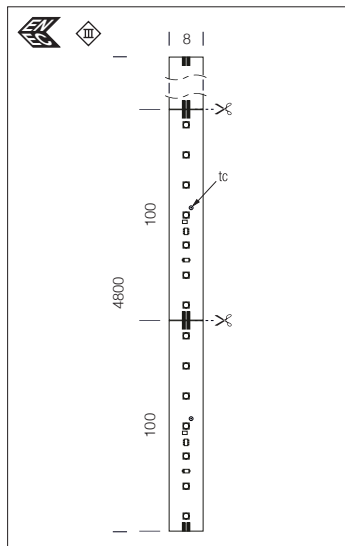
	x0	y0
Centre	0.3123	0.3282



— MacAdam Ellipse: 3SDCM







Maintien du flux lumineux :		
80%	L80F50 (tp= 65 °C)	50.000h
90%	L90F50 (tp= 65 °C)	50.000h

Maintien du flux lumineux :		
70%	L70F50 (tp= 75 °C)	50.000h
80%	L80F50 (tp= 75 °C)	50.000h
90%	L90F50 (tp= 75 °C)	28.000h

Strip - LED 24V - CRI>80						
CLD S+L						
puissance W/m	couleur	long. tot	code	W/m	K - CRI - degrés	ølm/m
LED 4W	blanc	4,8 m	22485813-00	4	3000K - CRI>80 - 120°	600 lm/m
			22485814-00		4000K - CRI>80 - 120°	
			22485816-00		6500K - CRI>80 - 120°	
LED 10W	blanc	4,8 m	22485913-00	10	3000K - CRI>80 - 120°	1200 lm/m
LED 7W			22485914-00		4000K - CRI>80 - 120°	
			22485916-00		6500K - CRI>80 - 120°	
LED 12W	blanc	4,8 m	22486013-00	12	3000K - CRI>80 - 120°	1800 lm/m
LED 11W			22486014-00		4000K - CRI>80 - 120°	
			22486016-00		6500K - CRI>80 - 120°	



Connecteurs pour le raccordement des strips de LED :

- Installation rapide : détacher la partie supérieure du ruban adhésif 3M situé au dos du produit. Insérer Strip LED dans le connecteur et bien fixer le tout en appuyant sur la partie supérieure du connecteur.
- La longueur d'entrée de Strip LED doit être de 4 mm minimum (découper Strip LED le long des traits).



Connecteur avec câble	
blanc	22028110-00

Connecteur avec câble.



Connecteur d'angle	
150x9,8x5,7	22028210-00
60x9,8x5,7	22028211-00

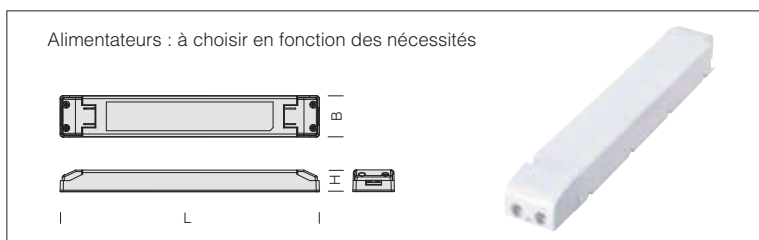
Pour connecter Strip-LED en angle.



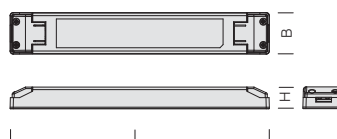
Connecteur pour ligne continue	
blanc	22028111-00

Pour connecter Strip-LED en ligne continue.

**CONNECTEUR ET ALIMETATEUR**



Alimentateurs : à choisir en fonction des nécessités

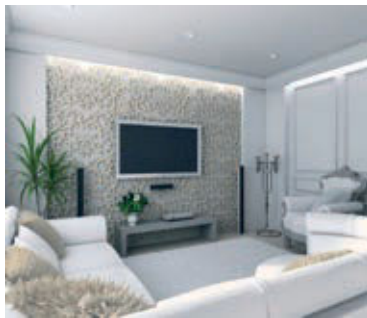


Alimentateur IP20 □ - V in 100-277V 0/50/60Hz - V out 24V DC				
modèle	puissance de sortie driver Max (W)	poids (Kg)	mesure (mm) B - H - L	code
35W/24V	35W	0,23	40 - 21 - 220	22090235-00
60W/24V	60W	0,28	40 - 21 - 250	22090260-00

Alimentateur IP20 DIMM DALI - V in 220-240V 0/50/60Hz - V out 24V DC				
modèle	puissance de sortie driver Max (W)	poids (Kg)	mesure (mm) B - H - L	code
35W/24V	35W	0,15	43 - 30 - 195	22090235-1241
60W/24V	60W	0,18	43 - 30 - 225	22090260-1241

Alimentateur IP20 □ - V in 120-277V 0/50/60Hz - V out 24V DC				
modèle	puissance de sortie driver Max (W)	poids (Kg)	mesure (mm) B - H - L	code
96W/24V	96W	0,34	40 - 21 - 300	22090296-00
180W/24V	180W	0,85	64 - 31 - 280	22090218-00

Alimentateur IP20 DIMM DALI - V in 220-240V 0/50/60Hz - V out 24V DC				
modèle	puissance de sortie driver Max (W)	poids (Kg)	mesure (mm) B - H - L	code
100W/24V	100W	0,26	43 - 30 - 295	22090210-1241
150W/24V	150W	0,30	43 - 30 - 325	22090215-1241



**Attention :** utiliser un cutter et non pas des ciseaux pour les découpes. Pour garantir le bon fonctionnement et l'indice IP, rétablir l'alimentation d'origine des strips. Pour les découpes intermédiaires, utiliser les bouchons fournis et veiller à bien fermer les extrémités. Fosnova décline toute responsabilité pour les découpes faites après la livraison du matériel. Remarque valable pour toutes les strips de LED.

Strip - 60 LED - IP20								
quantité / métré	V	long. tot	largeur	code	W / métré linéaire	lm/métré	degrés	Kelvin
60 LED	24V	5 m	10 mm	22485104-00	5 W/m	480lm	120°	2700K
				22485111-00		500lm		3000K
				22485112-00		520lm		4000K
				22485105-00		520lm		6500K



Strip - 120 LED - IP20								
quantité / métré	V	long. tot	largeur	code	W / métré linéaire	lm/métré	degrés	Kelvin
120 LED	24V	5 m	10 mm	22485106-00	12 W/m	1080lm	120°	2700K
				22485113-00		1120lm		3000K
				22485115-00		1200lm		4000K
				22485110-00		1200lm		6500K



**Attention :** utiliser un cutter et non pas des ciseaux pour les découpes. Pour garantir le bon fonctionnement et l'indice IP65, rétablir l'alimentation d'origine des strips. Pour les découpes intermédiaires, utiliser les bouchons fournis et veiller à bien fermer les extrémités. Fosnova décline toute responsabilité pour les découpes faites après la livraison du matériel. Remarque valable pour toutes les strips de LED.

Strip - LED - IP65								
quantité / métré	V	long. tot	largeur	code	W / métré linéaire	lm/métré	degrés	Kelvin
120 LED	24V	5 m	12 mm	22485108-00	12 W/m	1000lm	120°	2700K
				22485116-00		1050lm		3000K
				22485117-00		1200lm		4000K
				22485109-00		1200lm		6500K



CONNECTEUR ET ACCESSOIRES



**Connecteur avec câble - Strip-LED IP20**  
22028310-00  
Connecteur avec câble; pour connecter Strip-LED IP20 au driver.



**Connecteur pour ligne continue - Strip-LED IP20**  
22028311-00  
Pour connecter Strip-LED IP20 en ligne continue.



**Connecteur d'angle - Strip-LED IP20**  
22028312-00  
Pour connecter Strip-LED IP20 en angle.



**Connecteur avec câble - Strip-LED IP65**  
22028410-00  
Connecteur avec câble; pour connecter Strip-LED IP65 au driver.



**Embout - Strip-LED IP65**  
IP65 22028411-00  
Embout pour Strip LED IP65.



**Silicone**  
22028412-00  
Silicone pour embout.

Driver pour Strip LED IP20			
puissance	code	branchement	
		60 LED	120 LED
75W / 24V	22090775-00	3 Strips 60 LED - 5 W/m	1 Strip 120 LED - 12 W/m
90W / 24V	22090790-00	3 Strips 60 LED - 5 W/m	1 Strip 120 LED - 12 W/m
120W / 24V	22090713-00	3 Strips 60 LED - 5 W/m	2 Strips 120 LED - 12 W/m
180W / 24V	22090718-00	7 Strips 60 LED - 5 W/m	3 Strips 120 LED - 12 W/m

Utiliser le sous-code -12 pour drivers 1-10V.  
Version avec driver DMX code 22092054-00

Driver pour Strip LED IP65			
puissance	code	branchement	
		120 LED	
75W / 24V	22092030-00	1 Strip 120 LED - 12 W/m	
100W / 24V	22092036-00	1 Strip 120 LED - 12 W/m	
150W / 24V	22092038-00	2 Strips 120 LED - 12 W/m	

Utiliser le sous-code -12 pour drivers 1-10V.  
Version avec driver DMX code 22092054-00

## « Une technologie d'avant-garde pour désinfecter, nettoyer et purifier : Strip UV »

**Les luminaires UV constituent le moyen le plus efficace pour éliminer les microorganismes présents dans l'air, potentiels responsables d'un grand nombre de maladies infectieuses de nature épidémique**

Les lieux très fréquentés peuvent être désinfectés par les lampes UV. Le rayonnement ultraviolet déclenche une réaction photochimique à l'intérieur des germes en détruisant la structure des protéines, de sorte à altérer leur ADN/ARN et à les rendre inoffensifs et non plus répliquables pour éviter contagions, diffusions de maladies et répercussions néfastes.

Le rayonnement ultraviolet d'une lampe germicide est une technologie sûre, éprouvée et efficace pour **détruire les microorganismes**, comme bactéries, virus, champignons, spores, acariens et moisissures. Une technologie qui contrôle les surfaces au niveau bactériologique. Elle est d'ailleurs employée dans les appareils d'éclairage pour la désinfection bactériologique dans les lieux ci-après :

- bureaux et écoles
- centres commerciaux - magasins
- salles d'attente
- salles de gym
- cabinets médicaux
- centres esthétiques / instituts de bien-être
- bars et restaurants
- hôtels



### Rayonnement ultraviolet germicide

L'ultraviolet est la partie du rayonnement électromagnétique délimité dans la partie inférieure de la longueur d'onde du spectre visible et dans la partie supérieure de la bande des rayons X.

L'intervalle spectral du rayonnement ultraviolet est, par définition, entre 100 et 400 nm (1 nm = 10<sup>-9</sup> m) et est invisible à l'œil humain.

Le spectre UV se divise en trois bandes :

- UV-A (ondes longues) de 315 à 400 nm
- UV-B (ondes moyennes) de 280 à 315 nm
- UV-C (ondes courtes) de 100 à 280 nm

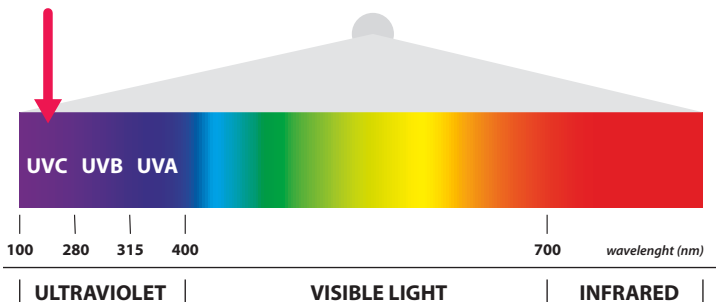
La portion du spectre UV (la « région germicide ») importante pour la désinfection est l'intervalle qui est absorbé par l'ADN (ARN pour certains virus). Cet « intervalle germicide » se situe approximativement entre 200 - 300 nm, avec pic d'efficacité germicide à 265 nm environ. L'absorption des rayons UV par la chaîne ADN de microorganismes pathogènes provoque la destruction d'une liaison dans la chaîne et, en conséquence, une inhibition de la réplication de l'ADN.

Sous l'action filtrante de l'atmosphère terrestre, les UV-A (en grande partie) et les UV-B (en faible pourcentage) sont présents dans la nature, tandis que les UV-C sont pratiquement absents.

Les modules **UV-A** sont moins agressifs que les modules UV-C et, par conséquent, emploient plus de temps pour désinfecter. Il suffit de gérer l'allumage en fonction de l'horaire auquel les personnes sont absente. Par exemple : désinfection nocturne, weekends, congés et jours fériés, fermetures programmées de certaines zones.

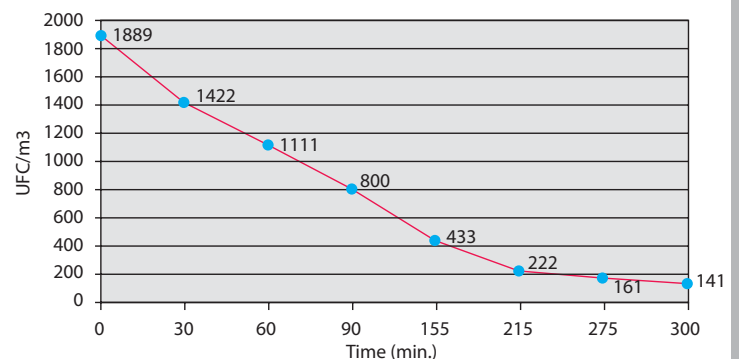
Les modules **UV-C** sont plus agressifs que les modules UV-A et, par conséquent, désinfectent les lieux rapidement. Des « systèmes d'absence » doivent absolument faire partie du système (capteurs ou technologies Smart) de sorte que les modules UV-C s'allument uniquement quand personne ne se trouve à l'intérieur des locaux.

### OPTIMAL UV DISINFECTION RANGE



La bande UV élimine bactéries, virus, champignons, spores, moisissures et acariens en détruisant l'ADN et en inhibant la reproduction et la prolifération.

La technologie UV est une méthode de désinfection physique avec un excellent rapport qualité/prix, écologique et contrairement aux agents chimiques, elle fonctionne contre tous les microorganismes sans générer de résistances.



Réduction de la charge microbienne après allumage du luminaire UV-C

### AVANTAGES PRINCIPAUX UV



#### EFFICACE

Agit sur 99,9 % des microorganismes



#### RAPIDE

Désinfection très rapide



#### FACILITE D'EMPLOI

Utilisation nocturne et sans présence humaine



#### ÉCONOMIQUE

Considérable gain de temps et de matériel désinfectant



#### ÉCOLOGIQUE

N'interagit pas avec des corps étrangers et n'exige pas d'additifs difficilement biodégradables





THEMIS



Themis p. 304

STILO



Stilo SP2/PA2 p. 309  
Stilo BL p. 310  
Stilo BC p. 311

BELL - DECOR LINE



Bell - Decor Line p. 312

SLIM 3



VENERE



Slim 3 p. 316  
Venere p. 320

SLIMCOVER



COVER LIGHT



Slimcover p. 324  
Cover Light p. 325

ROBY - INES - CURVE



CORTESIA - MISTRAL



Roby p. 326  
Ines p. 326  
Curve p. 326  
Cortesia p. 327  
Mistral p. 327

BOXY - PRATICA



TORTUGA - PASTILLA



Boxy - Pratica p. 328  
Tortuga p. 330  
Pastilla p. 332

ARGON



LUCENTE



Argon p. 334  
Lucente p. 336

SEVILLA



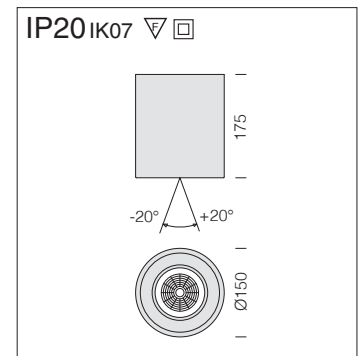
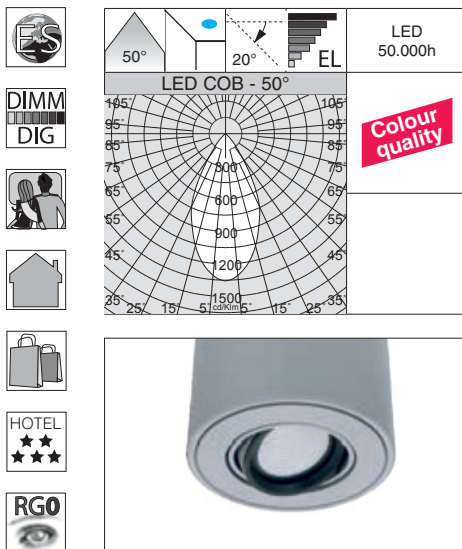
Sevilla p. 338



Themis se distingue par sa forme simple et par son extraordinaire efficacité lumineuse, grâce à des LED de dernière génération. Mis au point pour l'éclairage direct, le luminaire est équipé, en version orientable, d'un réflecteur à haute performance et d'une lentille en mesure d'exalter davantage le faisceau lumineux. Fourni avec un étrier pour simplifier la pose en plafonnier, il peut mettre en valeur les vides et les pleins, faire ressortir les détails de l'architecture, apporter rythme et couleur aux intérieurs de prestige.

**Corps** : en aluminium moulé sous pression avec écran en polycarbonate transparent.

**Équipement** : équipé de plaque pour la fixation au plafond.



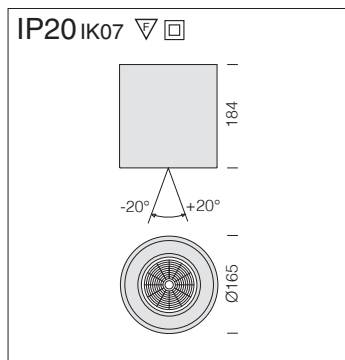
**Réflecteur** : en polycarbonate métallisé haut rendement.

**LED** : Maintien du flux lumineux à 80% 50.000h (L80B20).  
Facteur de puissance  $\geq 0,9$

#### Themis R150 - orientable avec optique

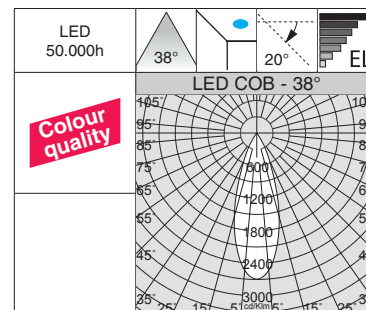
LED	couleur	CLD CELL		CLD CELLD-DIG (DALI)		W tot	LUMEN SORTANT (tq= 25 °C)	
		poids	code	code	code		K - ølm - CRI - degrés	
COB	blanc	0,90	22071010-00	22071010-1241		24	3000K - 1819lm - CRI>90 - 50°	
	gris		22071070-00	22071070-1241				
COB	blanc	0,90	22071010-68	22071010-6841		24	4000K - 1946lm - CRI>90 - 50°	
	gris		22071070-68	22071070-6841				





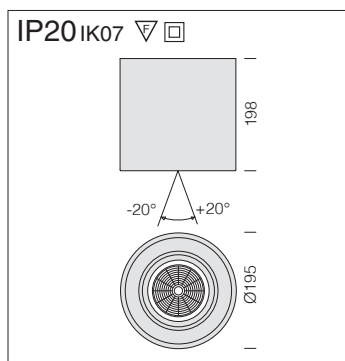
**Réflecteur** : en polycarbonate métallisé haut rendement.

**LED** : Maintien du flux lumineux à 80% 50.000h (L80B20).  
Facteur de puissance  $\geq 0,9$



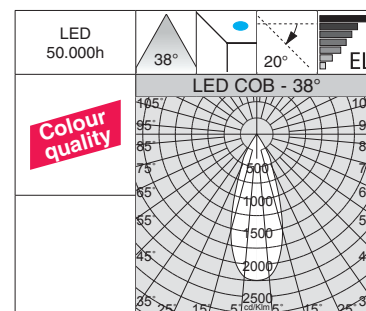
**Themis R165 - orientable avec optique**

LED	couleur	poids	CLD CELL	CLD CELLD-DIG (DALI)	W tot	LUMEN SORTANT (tq= 25 °C)
			code	code		K - ølm - CRI - degrés
COB	blanc	1,20	22071110-00	22071110-1241	33	3000K - 2515lm - CRI>90 - 38°
	gris		22071170-00	22071170-1241		
COB	blanc	1,20	22071110-68	22071110-6841	33	4000K - 2641lm - CRI>90 - 38°
	gris		22071170-68	22071170-6841		



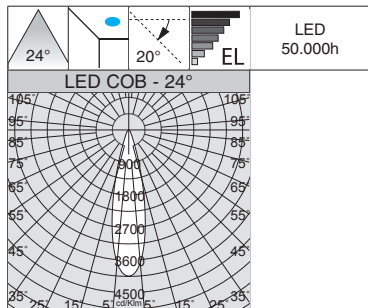
**Réflecteur** : en polycarbonate métallisé haut rendement.

**LED** : Maintien du flux lumineux à 80% 50.000h (L80B20).  
Facteur de puissance  $\geq 0,9$



**Themis R195 - orientable avec optique**

LED	couleur	poids	CLD CELL	CLD CELLD-DIG (DALI)	W tot	LUMEN SORTANT (tq= 25 °C)
			code	code		K - ølm - CRI - degrés
COB	blanc	1,60	22071210-00	22071210-1241	44	3000K - 3424lm - CRI>90 - 38°
	gris		22071270-00	22071270-1241		
COB	blanc	1,60	22071210-68	22071210-6841	44	4000K - 3664lm - CRI>90 - 38°
	gris		22071270-68	22071270-6841		

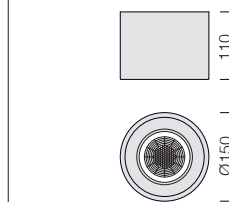


LENTILLE



UGR<19

IP20 IK07

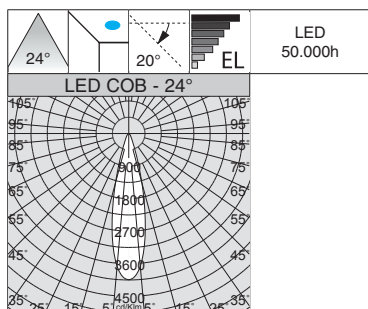


**Lentille** : à facettes, de haute performance avec facteur d'éblouissement très faible.

**LED** : Maintien du flux lumineux à 80% 50.000h (L80B20).  
Facteur de puissance  $\geq 0,9$

### Themis L150 - fixe avec lentille

		CLD CELL		CLD CELLD-DIG (DALI)		LUMEN SORTANT (tq= 25 °C)	
LED	couleur	poids	code	code	W tot	K - ølm - CRI - degrés	
COB	blanc	0,80	22071510-00	22071510-1241	25	3000K - 2442lm - CRI 85 - 24°	
	gris		22071570-00	22071570-1241			

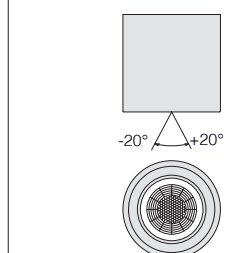


LENTILLE



UGR<19

IP20 IK07

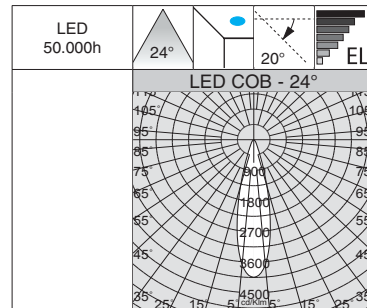
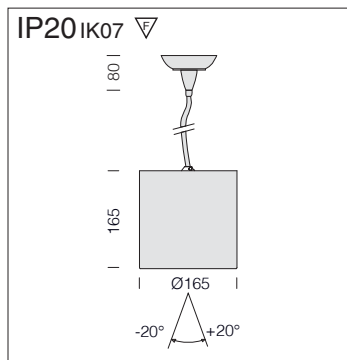


**Lentille** : à facettes, de haute performance avec facteur d'éblouissement très faible.

**LED** : Maintien du flux lumineux à 80% 50.000h (L80B20).  
Facteur de puissance  $\geq 0,9$

### Themis L165 - orientable avec lentille

		CLD CELL		CLD CELLD-DIG (DALI)		LUMEN SORTANT (tq= 25 °C)	
LED	couleur	poids	code	code	W tot	K - ølm - CRI - degrés	
COB	blanc	1,00	22071310-00	22071310-1241	25	3000K - 2442lm - CRI 85 - 24°	
	argent		22071370-00	22071370-1241			
COB	blanc	1,00	22071310-68	22071310-6841	25	4000K - 2613lm - CRI 85 - 24°	
	argent		22071370-68	22071370-6841			

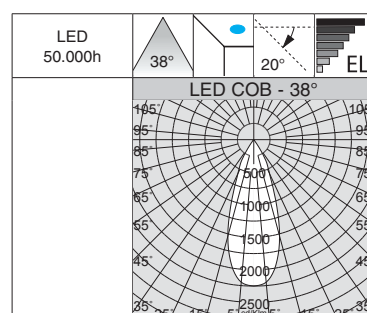
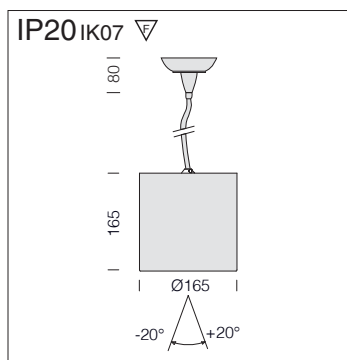


**Equipement** : avec câble (L=1,70m) et de rosace pour la suspension.

**LED** : Maintien du flux lumineux à 80% 50 000h (L80B20).  
Facteur de puissance  $\geq 0,9$

- 
- 
- 
- 
- 
- 

Themis L165 - orientable - suspension avec lentille						
LED	couleur	CLD CELL		CLD CELLD-DIG (DALI)	W tot	LUMEN SORTANT (tq= 25 °C)
		poids	code	code		K - ølm - CRI - degrés
COB	blanc	1,25	22071410-00	22071410-1241	25	3000K - 2442lm - CRI 85 - 24°
	argent		22071470-00	22071470-1241		
COB	blanc	1,25	22071410-68	22071410-6841	25	4000K - 2613lm - CRI 85 - 24°
	argent		22071470-68	22071470-6841		



**Equipement** : avec câble (L=1,70m) et de rosace pour la suspension.

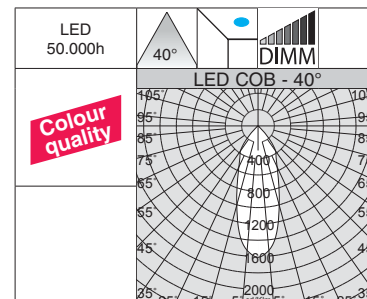
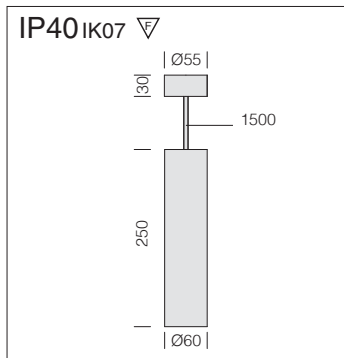
**LED** : Maintien du flux lumineux à 80% 50 000h (L80B20).  
Facteur de puissance  $\geq 0,9$

- 
- 
- 
- 
- 
- 
- 

Themis R165 - orientable - suspension avec optique						
LED	couleur	CLD CELL		CLD CELLD-DIG (DALI)	W tot	LUMEN SORTANT (tq= 25 °C)
		poids	code	code		K - ølm - CRI - degrés
COB	blanc	1,25	22071610-00	22071610-1241	33	3000K - 2515lm - CRI>90 - 38°
	argent		22071670-00	22071670-1241		
COB	blanc	1,25	22071610-68	22071610-6841	33	4000K - 2691lm - CRI>90 - 38°
	argent		22071670-68	22071670-6841		





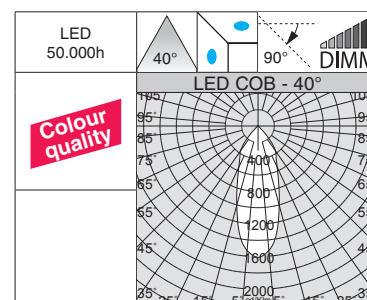
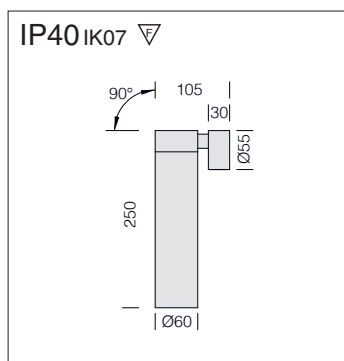


**Corps** : en aluminium traité.  
Longueur du câble 1.5m.

**Sur demande** : autres couleurs.

**LED** : Maintien du flux lumineux à 80%: 50.000h (L80B20).

Stilo SP2 - suspension						
		CLD CELL		CLD CELL-D (IGBT)		LUMEN SORTANT (tq= 25 °C)
LED	couleur	poids	code	code	W tot	K - ølm - CRI - degrés
COB	blanc	0,80	22041811-00		10	3000K - 893lm - CRI 90 - 40°
	noir		22041831-00			
	chrome		22041861-00			
COB	blanc	0,80		22041810-00	10	3000K - 893lm - CRI 90 - 40°
	noir			22041830-00		
	chrome			22041860-00		



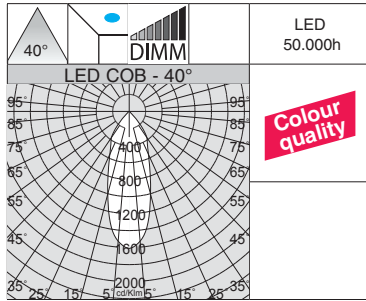
**Corps** : en aluminium traité.

**Sur demande** : autres couleurs.

**LED** : Maintien du flux lumineux à 80%: 50.000h (L80B20).

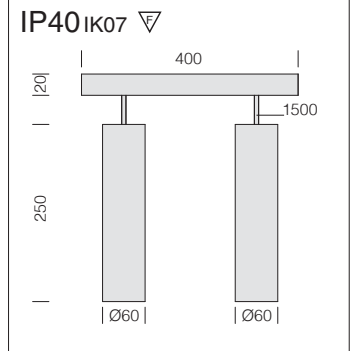
Stilo PA2 - patère orientable						
		CLD CELL		CLD CELL-D (IGBT)		LUMEN SORTANT (tq= 25 °C)
LED	couleur	poids	code	code	W tot	K - ølm - CRI - degrés
COB	blanc	0,80	22041911-00		10	3000K - 893lm - CRI 90 - 40°
	noir		22041931-00			
	chrome		22041961-00			
COB	blanc	0,80		22041910-00	10	3000K - 893lm - CRI 90 - 40°
	noir			22041930-00		
	chrome			22041960-00		





**LED COB** : idéale pour l'éclairage général des structures d'accueil et particulièrement adaptée pour éclairage général de bureaux, salles de réunion, restaurants, cafés, supermarchés, hôtels et maisons.

LED COB	ALO
50.000h	1.000h



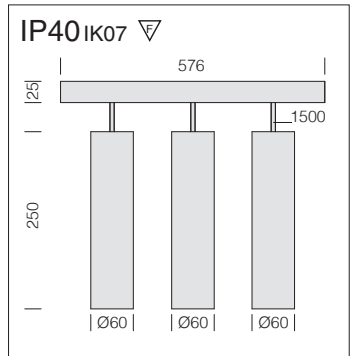
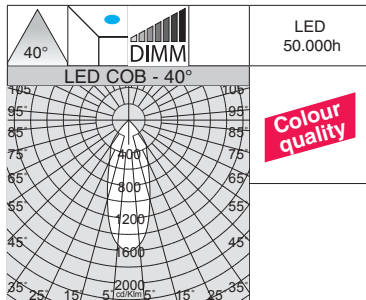
**Corps** : en aluminium traité.  
Longueur du câble 1.5m.

**Sur demande** : autres couleurs.

**LED** : Maintien du flux lumineux à 80%: 50.000h (L80B20).

### Stilo BL - 2x - suspension

LED	couleur	CLD CELL		CLD CELL-D (IGBT)	W tot	LUMEN SORTANT (tq= 25 °C)
		poids	code	code		
COB	blanc	1,90	22045310-00		20	3000K - 2x893lm - CRI 90 - 40°
	noir		22045330-00			
	chrome		22045360-00			
COB	blanc	1,90		22045110-00	20	3000K - 2x893lm - CRI 90 - 40°
	noir			22045130-00		
	chrome			22045160-00		



**Corps** : en aluminium traité.  
Longueur du câble 1.5m.

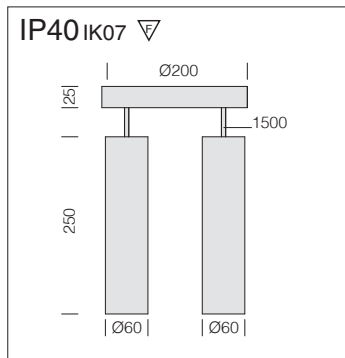
**Sur demande** : autres couleurs.

**LED** : Maintien du flux lumineux à 80%: 50.000h (L80B20).

### Stilo BL - 3x - suspension

LED	couleur	CLD CELL		CLD CELL-D (IGBT)	W tot	LUMEN SORTANT (tq= 25 °C)
		poids	code	code		
COB	blanc	2,90	22045510-00		30	3000K - 3x893lm - CRI 90 - 40°
	noir		22045530-00			
	chrome		22045560-00			
COB	blanc	2,90		22045410-00	30	3000K - 3x893lm - CRI 90 - 40°
	noir			22045430-00		
	chrome			22045460-00		

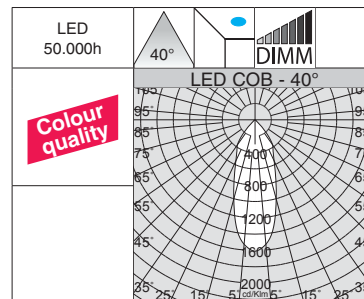




**Corps** : en aluminium traité.  
Longueur du câble 1.5m.

**Sur demande** : autres couleurs.

**LED** : Maintien du flux lumineux à 80%: 50.000h (L80B20).



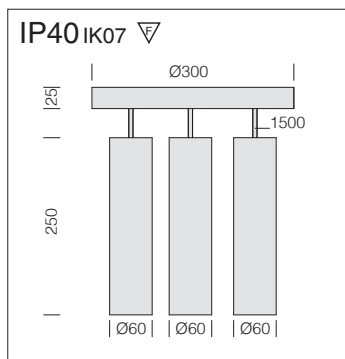
**LED COB** : idéale pour l'éclairage général des structures d'accueil et particulièrement adaptée pour éclairage général de bureaux, salles de réunion, restaurants, cafés, supermarchés, hôtels et maisons.

LED COB	ALO
50.000h	1.000h



**Stilo BC - 2x - suspension**

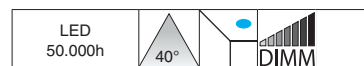
LED	couleur	CLD CELL		CLD CELL-D (IGBT)	W tot	LUMEN SORTANT (tq= 25 °C) K - olm - CRI - degrés
		poids	code	code		
COB	blanc	1,90	22045710-00		20	3000K - 2x893lm - CRI 90 - 40°
	noir		22045730-00			
	chrome		22045760-00			
COB	blanc	1,90		22045610-00	20	3000K - 2x893lm - CRI 90 - 40°
	noir			22045630-00		
	chrome			22045660-00		



**Corps** : en aluminium traité.  
Longueur du câble 1.5m.

**Sur demande** : autres couleurs.

**LED** : Maintien du flux lumineux à 80%: 50.000h (L80B20).



**Stilo BC - 3x - suspension**

LED	couleur	CLD CELL		CLD CELL-D (IGBT)	W tot	LUMEN SORTANT (tq= 25 °C) K - olm - CRI - degrés
		poids	code	code		
COB	blanc	2,90	22045910-00		30	3000K - 3x893lm - CRI 90 - 40°
	noir		22045930-00			
	chrome		22045960-00			
COB	blanc	2,90		22045810-00	30	3000K - 3x893lm - CRI 90 - 40°
	noir			22045830-00		
	chrome			22045860-00		



Éclairez votre maison, votre établissement ou votre point de vente avec nos suspensions Bell - Decor Line en plusieurs styles et couleurs. Bell est une suspension parfaite pour toutes les applications. Simple à installer, elle est aussi très éclectique. Avec ces éléments qui conjuguent classe et fonctionnalité, il ne reste plus qu'à choisir le type de LED.

#### LED - E27



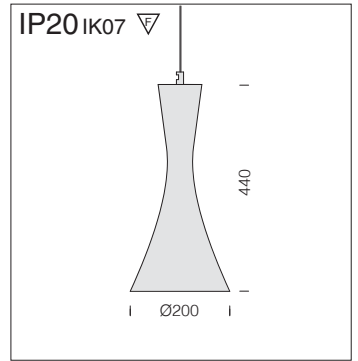
- Températures de couleur similaires à celles des lampes à incandescence, lumière chaude de 2 200K-2 700K.
- Économie d'énergie et longue durée de vie.
- Lumière chaude et délicate, disponible en ampoules de mêmes formes et dimensions que les ampoules à incandescence.
- Sans mercure et conforme à la directive RoHS.
- **Applications** : éclairage général de bureaux, salles de réunion, restaurants, cafés, supermarchés, hôtels et maisons.





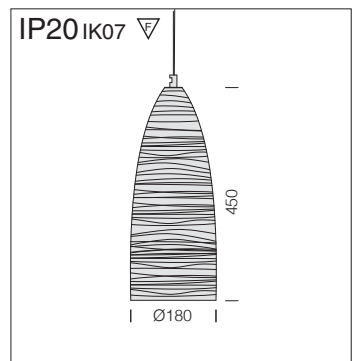
ARCHITECTURAL





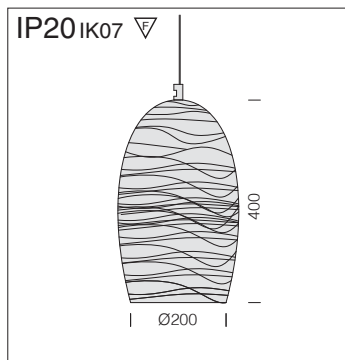
**Corps / diffuseur :** en tôle d'acier.  
**Equipment :** avec la base et câble (longueur du câble 1.50m max) pour la suspension.

Bell A - DECOR LINE - suspension			
LED		S	
couleur	douille	code	
LED	blanc	E27	22222610-00
	or		22222690-00
	cuirre		22222680-00
	noir		22222631-00



**Corps / diffuseur :** en aluminium.  
**Equipment :** avec la base et câble (longueur du câble 1.50m max) pour la suspension.

Bell B - DECOR LINE - suspension			
LED		S	
couleur	douille	code	
LED	blanc	E27	22222710-00
	or		22222790-00
	cuirre		22222780-00
	noir		22222731-00

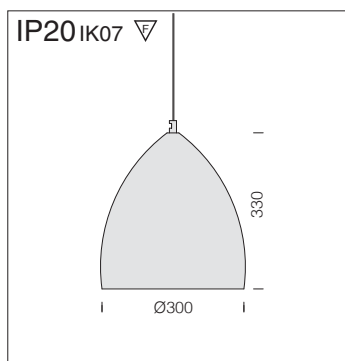


**Corps / diffuseur :** en aluminium.

**Equipment :** avec la base et câble (longueur du câble 1.50m max) pour la suspension.



Bell C - DECOR LINE - suspension			
LED		S	
couleur	douille	code	
LED	blanc	E27	22222810-00
	or		22222890-00
	cuivre		22222880-00
	noir		22222831-00



**Corps / diffuseur :** en tôle d'acier.

**Equipment :** avec la base et câble (longueur du câble 1.50m max) pour la suspension.



Bell D - DECOR LINE - suspension			
LED		S	
couleur	douille	code	
LED	blanc	E27	22222910-00
	or		22222990-00
	cuivre		22222980-00
	noir		22222931-00





Le nouveau système commercial Fosnova, affiche un style particulier, en mesure de caractériser l'espace et de garantir la performance des appareils de dernière génération. Démarrage instantané, sans chatoiement et le fonctionnement absolument silencieux. Les économies d'énergie de plus de 50% par rapport aux lampes traditionnelles à tubes fluorescents. L'efficacité des LED (95%), protection contre la surchauffe, le contrôle actuel et sa capacité à travailler avec des tensions stabilisées.

**Corps** : en aluminium.

**Plaque intérieure** : en PMMA.

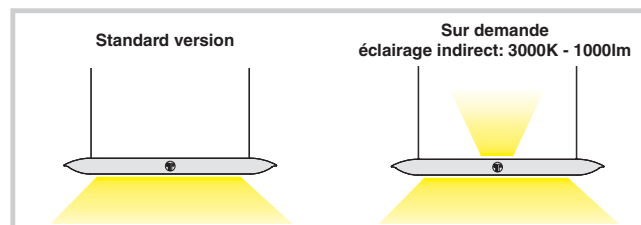
**Diffuseur** : technopolymère extrudé prismatique haute transmittance.

**Éblouissement d'inconfort UGR** :

UGR<19 (dans tous les cas). - EN 12464.

**LED** : Maintien du flux lumineux à 80%: 50.000h (L80B20).

Facteur de puissance  $\geq 0,95$



**Sur demande** : version avec solution de pointe pour le contrôle de l'éclairage CASAMBI.

Pour de plus amples informations, veuillez consulter le chapitre *Composants techniques*.



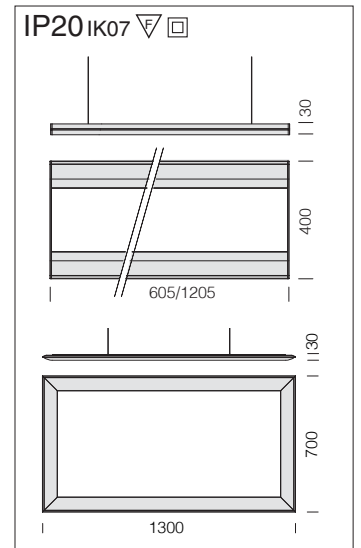
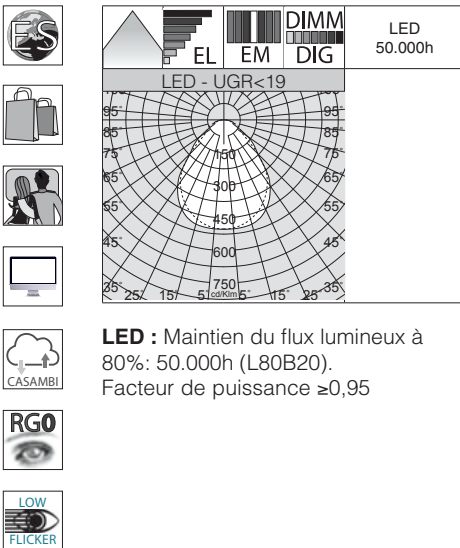


#### Classement des valeurs UGR en fonction de l'application

<b>UGR</b>	≤ 16	Activités très précises (dessins industriels)
	≤ 19	Bureaux et bâtiments scolaires (lecture, écriture, réunions, travail sur écran)
	≤ 22	Activités industrielles, artisanat
	> 28	Éblouissement élevé

L'**UGR** (*unified glare rating*) est une valeur internationale établie suivant la méthode unifiée d'évaluation de l'éblouissement direct des luminaires, normalisée par la CIE (Commission internationale de l'éclairage). La norme européenne pour l'éclairage des lieux de travail intérieurs **NF EN 12464-1** définit une valeur UGR spécifique pour

chaque application, comprise entre **10 et 30. Plus cette valeur est basse, plus l'éblouissement est négligeable.** La valeur UGR exacte se calcule d'après le projet, car elle prend en compte la disposition des luminaires, les caractéristiques du local (dimensions, réflexions) et la position de l'observateur.



### Slim 3 - UGR<19 - suspension

LED	couleur	L (mm)	CLD CELL (ON-OFF)			CLD CELL-DIG (DALI)			W tot	LUMEN SORTANT (tq= 25 °C)	
			poids	code		code	code			K - ølm - CRI	
LED	blanc	605	5,70	22182818-39	22182818-0928	22182818-3941	20	3000K - 1953lm - CRI 80			
				22182818-00	22182818-09	22182818-1241		4000K - 2100lm - CRI 80			
LED	blanc	1205	6,70	22182814-39	22182814-0928	22182814-3941	34	3000K - 3353lm - CRI 80			
				22182814-00	22182814-09	22182814-1241		4000K - 3470lm - CRI 80			

**Sur demande** : version avec éclairage direct/indirect 3000K.

### Slim 3 - 1300x700 - suspension

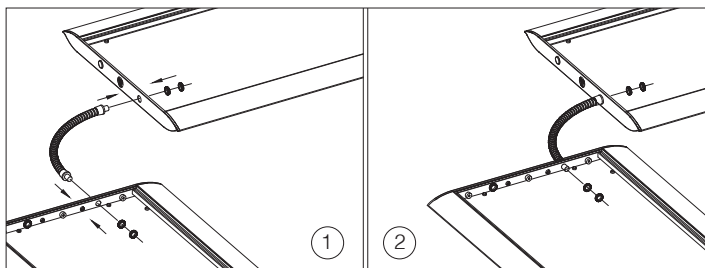
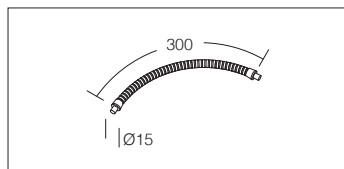
LED	couleur	L (mm)	CLD CELL (ON-OFF)		W tot	LUMEN SORTANT (tq= 25 °C)	
			poids	code		K - ølm - CRI	
LED	blanc	1300	11,50	22182815-00	73	4000K - 6880lm - CRI 83	

**Sur demande** : version avec éclairage direct/indirect 3000K.

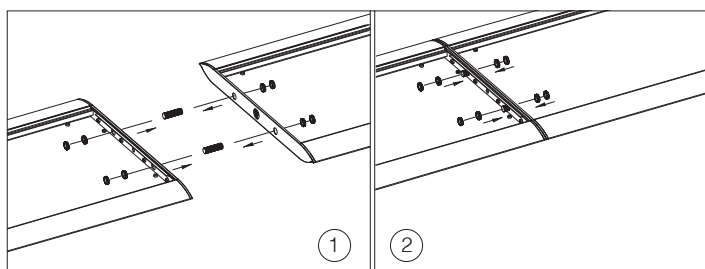
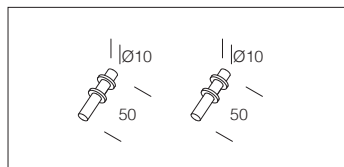


## JOINTS D'ALIGNEMENT

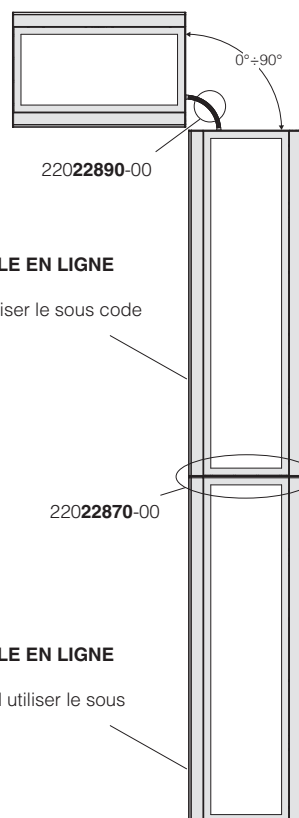
<b>Joint angulaire Flex</b>	
30 cm	22022890-00
Pour la réalisation d'une file continue et la jonction angulaire de deux appareils.	



<b>Joint linéaire</b>	
acier	22022870-00
Pour la réalisation d'une file continue et la jonction de deux appareils.	



## VERSION SPÉCIALE

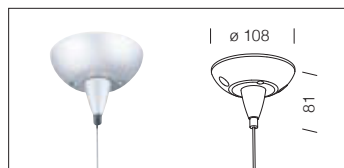


**VERSION SPÉCIALE EN LIGNE CONTINUE :**  
module central utiliser le sous code -0072

**VERSION SPÉCIALE EN LIGNE CONTINUE :**  
module initial/final utiliser le sous code -0086

## ACCESSOIRES POUR SUSPENSION

<b>Suspension simple</b>	
blanc	22003112-00
Avec câble en acier (L = 100cm) avec dispositif de réglage millimétrique. Charge max.: 20 Kg.	



<b>Suspension électrique</b>	
blanc	22003113-00
Avec câble en acier (L = 100cm) avec dispositif de réglage millimétrique, câble d'alimentation. Charge max.: 20 Kg.	

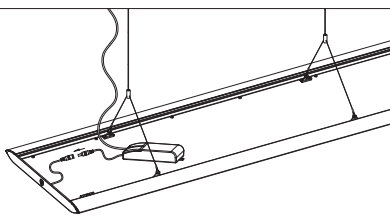


<b>Suspension simple par câble Y</b>	
blanc	22003140-00
Kit avec câble en acier Ø 1,5 mm. L standard 2 m. Charge max 15 kg.	

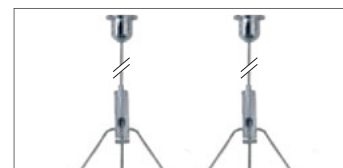


<b>Suspension électrique par câble Y</b>	
blanc	22003149-00
Kit avec câble en acier Ø 1,5 mm. L standard 2 m câble d'alimentation. Charge max 15 kg.	

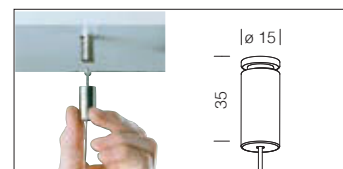
**Suspensions par câble Y :** pour suspendre des luminaires à 2 points de fixation. Le câble en Y assure l'équilibre du luminaire. La suspension de l'élément peut se faire avec précision grâce à un système efficace de déverrouillage et de réglage aménagé à côté de la borne.



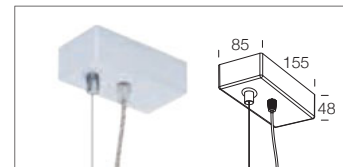
<b>Suspension par câble Y</b>	
x 1 acier	22003410-00
x 2 acier	22003411-00
Kit avec câble en acier Ø 1,5 mm. L standard 2 m. Charge max 15 kg.	



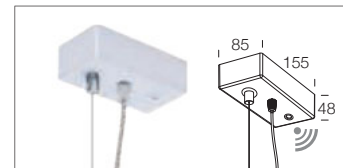
<b>Suspension simple</b>	
nikelée	22003166-00
Avec câble en acier et dispositif de réglage millimétrique (L=1,75m). Charge maximum: 20 kg.	



<b>Suspension électrique 5P</b>	
blanc	22003120-00
Avec câble en acier (L = 100cm) et câble d'alimentation. Charge max.: 20 Kg. Pour alimentation en versions <b>EM</b> et <b>DIMM DALI</b> .	



<b>Suspension électrique WIRELESS 5P</b>	
blanc	22003125-00
Avec câble en acier (L = 100cm) et câble d'alimentation. Charge max.: 20 Kg. Pour la gestion <b>WIRELESS</b> des versions <b>DIMM DALI (Out DALI : Max 7mA)</b> .	







«Venere» est une suspension ou un maxi plafonnier en matériau plastique. Ce système accueille les nouvelles technologies.

Le produit est proposé en matériau semi-transparent pour la version avec lumière interne.

«Venere» est un concept d'éclairage très innovant, qui répond à une multitude d'applications, dont entre autres la «chromothérapie».

Avec son important impact esthétique et sa grande efficacité lumineuse, «Venere» convient très bien aux espaces publics. Le produit peut associer une lumière blanche, parfaite pour un usage quotidien, à la grande palette couleur des LED et des LED RGB, à même de créer de vraies atmosphères à toutes les heures du jour et de la nuit.





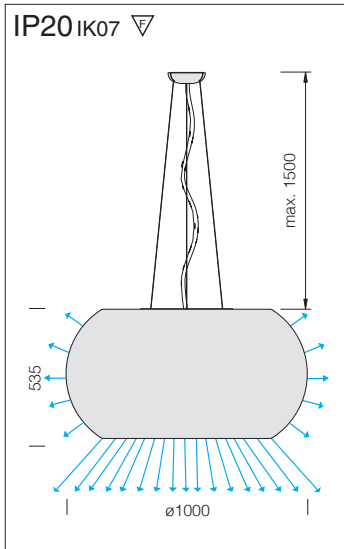
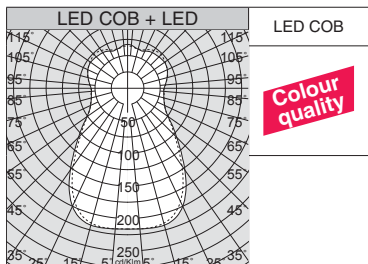
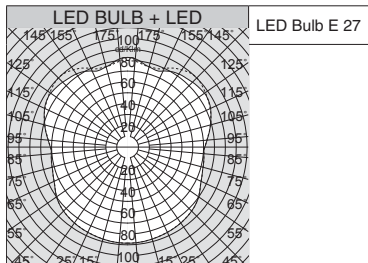
**Corps externe** : Réalisé en polyéthylène semi-opalin.

**Réflecteur interne** : En polycarbonate transparent, micro satiné anti-éblouissement. Strié à l'intérieur pour un très bon contrôle lumineux. Incassable et s'éteignant autoextinguible V2.

**Equipement** : Prévu pour une installation directe au plafond.

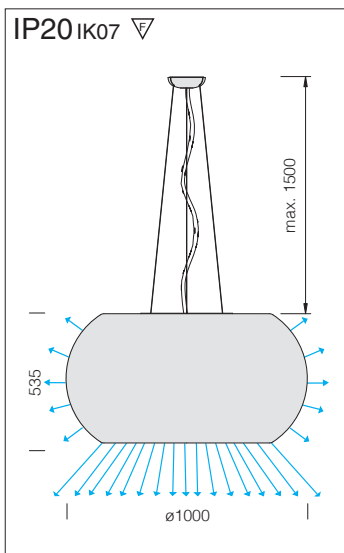
**Sur demande** : peut être équipé d'un double borniers mâle femelle pour un double allumage.

- 
- 
- 
- HOTEL**  
★★★
- 
- 
- RG0**
- LOW FLICKER**
- new**

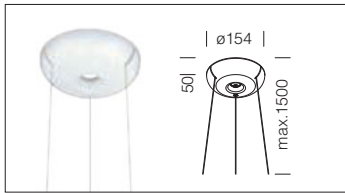


Venere - LED + Strip LED blanc change de couleur						
		CLD CELL-CASAMBI			LUMEN SORTANT (tq= 25 °C)	
LED	couleur	poids	code	W tot	K - ølm - CRI	
LED Bulb + Strip LED	blanc	15,00	22212911-00	65	LED Bulb	3000K - 1055lm - CRI 80
					Strip LED	4000K - 1375lm - CRI 80
					Strip LED	6000K - 1350lm - CRI 80
LED COB + Strip LED	blanc	15,00	22212712-00	94	LED COB	3000K - 5000lm - <b>CRI 90</b>
					Strip LED	3000K - 1650lm - CRI 80
					Strip LED	4000K - 1375lm - CRI 80 6000K - 1350lm - CRI 80

- 
- 
- 
- HOTEL**  
★★★
- 
- 
- RG0**
- LOW FLICKER**
- new**



Venere - LED + LED RGBW						
		CLD CELL-CASAMBI			LUMEN SORTANT (tq= 25 °C)	
LED	couleur	poids	code	W tot	K - ølm - CRI	
LED Bulb + LED RGBW	blanc	14,20	22212910-00	67	LED Bulb	3000K - 1055lm - CRI 80
					LED RGBW	RGB+W (4000K- 1100lm)
LED COB + LED RGBW	blanc	14,20	22212710-00	96	LED COB	3000K - 5000lm - <b>CRI 90</b>
					LED RGBW	RGB+W (4000K- 1100lm)

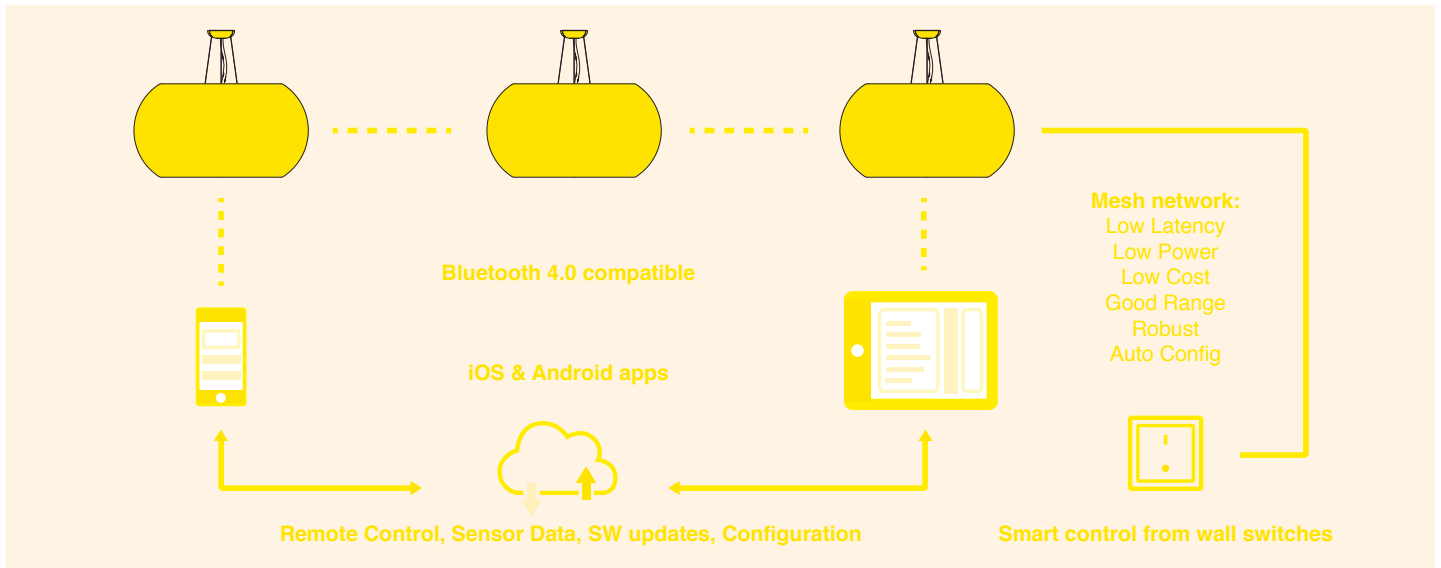


Suspension	
blanc	22003265-00
Avec 3 cables en acier.	



## SYSTÈME CASAMBI

*Casambi* est une solution de pointe pour le contrôle de l'éclairage basé sur la technologie **Bluetooth à basse consommation (BLE)**. **BLE** est une technologie d'avant-garde de transmission sans fil, la seule qui soit à basse consommation d'énergie, intégrée dans tous les smartphones modernes, tablettes et smart watch, ce qui fait d'elle aujourd'hui la seule technologie radio au monde à basse consommation et à l'épreuve du futur. On peut intégrer la technologie Casambi dans les lampes, drivers pour LED ainsi qu'à l'intérieur de modules LED ou ampoules, de manière à créer une solution excellente en termes de facilité d'installation et de fonctionnalité avec un minimum de matériel supplémentaire et des coûts de déploiement peu élevés.



## CARACTÉRISTIQUES PRINCIPALES

## INTELLIGENTS

Les dispositifs *Casambi* possèdent leur propre intelligence. Toute l'intelligence est relayée dans chaque noeud pour qu'il n'y ait aucune interruption dans le parcours. Le système lui-même est en synchronisation constante basée sur des consensus.

## CONNECTÉS

Les dispositifs *Casambi* sont connectés lorsque cela est nécessaire. Une connexion à Internet n'est pas nécessaire pour les activités générales et le fonctionnement quotidien. Bluetooth Low Energy est déjà implémentée dans les smartphones et tablettes, c'est pourquoi il est possible d'établir la communication sans passerelles supplémentaires.

## CONVIVAL

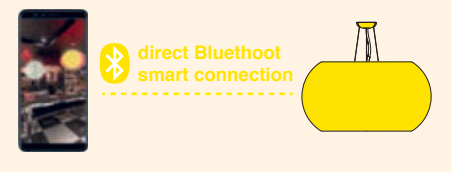
Le système est intuitif. Lorsque vous vous connectez la première fois, les noeuds s'associent automatiquement et quiconque peut utiliser et personnaliser le système, pas besoin de faire appel à des techniciens spécialisés pour la mise en service.

## WIRELESS ET BLUETOOTH LOW ENERGY

Le réseau *Casambi* s'appuie sur le protocole **Bluetooth Low Energy**, la technologie sans fil la plus efficace du point de vue énergétique mais aussi à l'épreuve du futur. La fonctionnalité à faible consommation d'énergie de BLE permet aux développeurs de fabriquer des produits qui fonctionnent avec de petites piles bouton ou des dispositifs de récolte d'énergie, ce qui fait de BLE le meilleur protocole pour les applications de commande sans fil de l'éclairage.

## AUCUNE GATEWAY

BLE a été créé pour l'Internet des Objets (*Internet of Things*) et tous les smartphones modernes, tablettes et montres intelligentes en sont équipés depuis début 2012. Cela signifie qu'aucun module de passerelle ni qu'aucun type de dongle n'est nécessaire pour la gestion de l'éclairage via BLE, c'est pourquoi ce système s'avère beaucoup plus rentable que les autres solutions qui fonctionnent avec d'autres technologies sans fil.



## STRUCTURE DU RÉSEAU

La solution *Casambi* est basée sur une structure de réseau. Les unités *Casambi* sont connectées à des réseaux. Il est possible de connecter jusqu'à 127 appareils par réseau. Toutes les unités qui se trouvent physiquement au même endroit et auxquelles l'utilisateur veut avoir accès en même temps ou qui doivent exercer les mêmes fonctions en même temps doivent être connectées au même réseau. Un réseau doit couvrir une zone que tous les utilisateurs présents dans cette même zone sont autorisés à commander étant donné que les droits d'accès sont définis pour la totalité du réseau.

## COMMUNICATION

Toutes les unités de commande *Casambi* forment un réseau maillé sans fil. Le réseau maillé contient un algorithme qui amène à un état de consensus entre chaque élément. La communication s'interrompt dès que le consensus est atteint. Dès qu'une unité passe hors-ligne, elle n'est plus considérée comme faisant partie du groupe de consensus mais dès qu'elle reviendra en ligne, elle rejoindra le groupe et reconnectera aux autres. C'est la raison pour laquelle le réseau *Casambi* ressemble davantage à un moteur de synchronisation basé sur le consensus qu'à un réseau maillé classique. La portée du signal permettant à deux unités *Casambi* de communiquer dépend fortement de l'environnement alentour et des obstacles tels que les murs et les matériaux de construction. Dans les environnements fermés, la portée du signal peut arriver jusqu'à 30 m et jusqu'à 50 m à l'extérieur. Pour obtenir des portées plus longues, il est possible d'utiliser plusieurs unités *Casambi*. **Il faut également tenir compte du fait que, dans la plupart des applications, aussi bien les dispositifs intelligents que les lampes contiguës équipées d'unités *Casambi* doivent se trouver à une distance comprise entre 5 à 10 m seulement les unes des autres afin d'assurer une excellente fiabilité du réseau de communication.**

## APPLICATION ET FONCTIONNALITÉS DE CASAMBI

*Casambi* vous permet de commander l'éclairage depuis des smartphones, tablettes, montres intelligentes, boutons-poussoir, interrupteurs ou avec l'interrupteur sans fil. Une application est nécessaire pour accéder à toutes les fonctionnalités des réseaux *Casambi*. Il est possible de télécharger gratuitement l'application qui s'appelle *Casambi* depuis Apple App Store ou bien depuis Google Play Store. L'application *Casambi* est continuellement mise à jour afin d'être toujours compatible avec les systèmes d'exploitation.

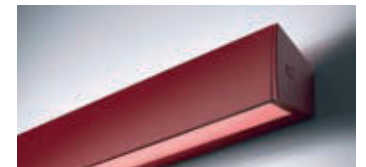
- Allumer et éteindre vos lampes
- Varier l'intensité de la lumière
- Regrouper les lampes et allumer, éteindre et varier l'intensité de la lumière de tout le groupe
- Configurer et sélectionner des scénarios/ animations
- Configurer, enregistrer et sélectionner des
- Régler le temps de fondu pour les scénarios et les animations
- Utiliser la minuterie pour mettre en route ou stopper les scénarios ou les animations en fonction de l'heure et de la date
- Régler les couleurs
- Régler les températures de la couleur
- Utiliser des détecteurs de mouvement

- Régler la puissance du signal Bluetooth pour la géolocalisation
- Prendre des photos de vos espaces ou charger vos schémas de disposition de l'éclairage et ajouter une commande d'éclairage directement sur la photo
- Tenir compte du lever et du coucher du soleil pour programmer les minuteries
- Obtenir du système des informations sur l'état
- Mise à jour sans fil du firmware
- Mises à jour sans fil (OTA) des fonctionnalités du système
- Obtenir de l'aide pour la mise en service à l'aide de l'application

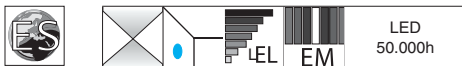




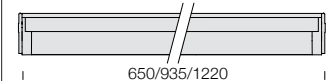
Série d'appareils d'intérieur à fixer en applique avec lampes à économie d'énergie. La forme simple et élégante de cette famille de produits permet d'utiliser ces appareils dans les bureaux, les halls et les open space.



Sur demande: versions couleur.



IP40 IK07



Indiqué pour tous milieux tels que habitations ou bureaux haut de gamme.

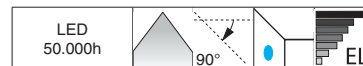
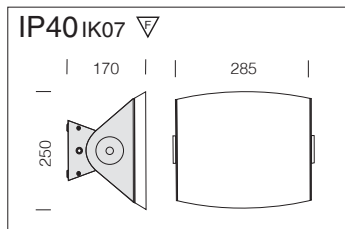
**Corps** : en aluminium extrudé.

**LED** : Maintien du flux lumineux à 80%: 50.000h (L80B20).

Facteur de puissance >0,95

### Slimcover White

		CLD CELL (ON-OFF)	CLD CELLD-E (1h)	CLD CELLD-DIG (DALI)	LUMEN SORTANT (tq= 25 °C)	
LED (700mA)	couleur	code	code	code	W tot	K - ølm (700mA) - CRI
LED 4 modules	blanc	22183710-00		22183710-1241	27	3000K - 1856lm - CRI 80
LED 6 modules		22183810-00		22183810-1241	41	3000K - 2784lm - CRI 80
LED 8 modules		22183910-00	22183910-94	22183910-1241	55	3000K - 3713lm - CRI 80



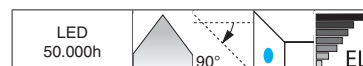
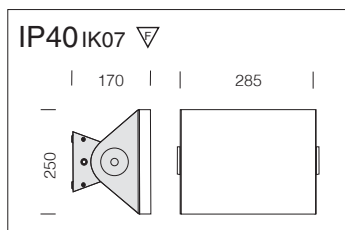
Sur demande: Version secours (3 h).

**Corps** : en aluminium extrudé.  
**Réflecteur** : orientable en polycarbonate opale.  
**LED** : Maintien du flux lumineux à 80%: 50.000h (L80B20).  
 Facteur de puissance >0,95

Cover light 1 - rond					
		CLD CELL			LUMEN SORTANT (tq= 25 °C)
LED	couleur	poids	code	W tot	K - ølm - CRI
LED 2 modules	blanc	1.50	22182011-00	7	3000K - 465lm - CRI 80
	argént		22182071-00		



new



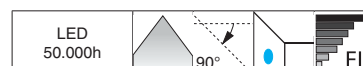
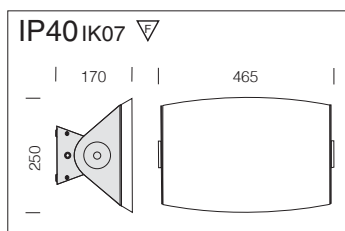
Sur demande: Version secours (3 h).

**Corps** : en aluminium extrudé.  
**Réflecteur** : orientable en polycarbonate opale.  
**LED** : Maintien du flux lumineux à 80%: 50.000h (L80B20).  
 Facteur de puissance >0,95

Cover light 2 - carré					
		CLD CELL			LUMEN SORTANT (tq= 25 °C)
LED	couleur	poids	code	W tot	K - ølm - CRI
LED 2 modules	blanc	1.50	22182111-00	7	3000K - 465lm - CRI 80
	argént		22182172-00		

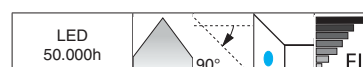
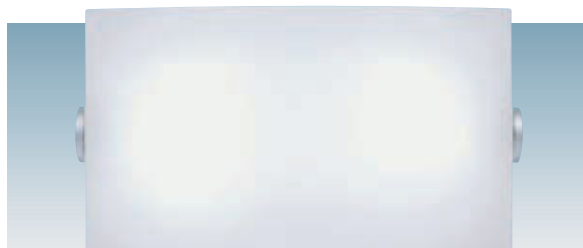
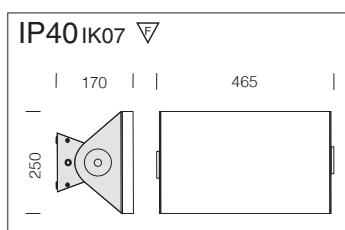


new



**Corps** : en aluminium extrudé.  
**Réflecteur** : orientable en polycarbonate opale.  
**LED** : Maintien du flux lumineux à 80%: 50.000h (L80B20).  
 Facteur de puissance >0,95

Cover light 3 - rond lounge					
		CLD CELL			LUMEN SORTANT (tq= 25 °C)
LED	couleur	poids	code	W tot	K - ølm - CRI
LED 2 modules	argént	1.50	22182273-00	13	3000K - 930lm - CRI 80

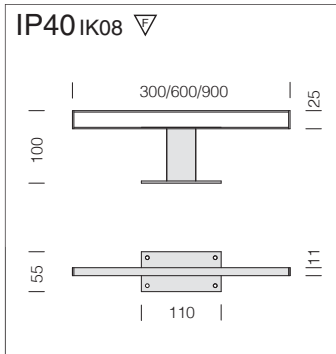


**Corps** : en aluminium extrudé.  
**Réflecteur** : orientable en polycarbonate opale.  
**LED** : Maintien du flux lumineux à 80%: 50.000h (L80B20).  
 Facteur de puissance >0,95

Cover light 4 - carré lounge					
		CLD CELL			LUMEN SORTANT (tq= 25 °C)
LED	couleur	poids	code	W tot	K - ølm - CRI
LED 2 modules	argént	1.50	22182274-00	13	3000K - 930lm - CRI 80





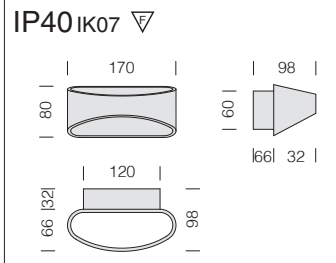
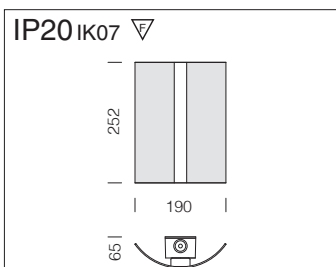
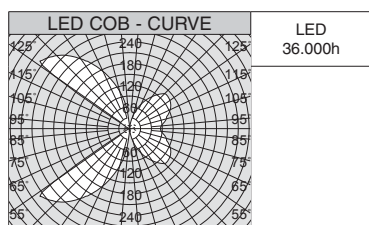
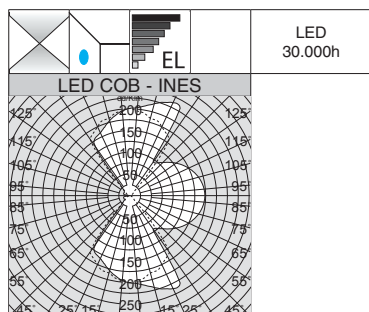


Applique murale moderne, parfaite pour éclairer le miroir de la salle de bains ou pour mettre en valeur les éléments verticaux de décoration.

**Corps** : tôle chromée, équipé pour installation sur mur.

**Diffuseur** : polycarbonate.

Roby						
		CLD CELL			W tot	LUMEN SORTANT (tq= 25 °C)
LED	couleur	poids	mm	code		K - ølm - CRI
LED	chrome	0,80	300	22085760-00	4	4000K - 300lm - CRI 80
		0,90	600	22085761-00	6	4000K - 500lm - CRI 80
		1,00	900	22085762-00		



**Corps** : aluminium avec 2 LED avec lentille.

**Cache** : frontal, en aluminium moulé sous pression peint en blanc mat, avec diffuseur en polycarbonate satiné.

**LED** : Maintien du flux lumineux à 70% 30.000h (L70B50)

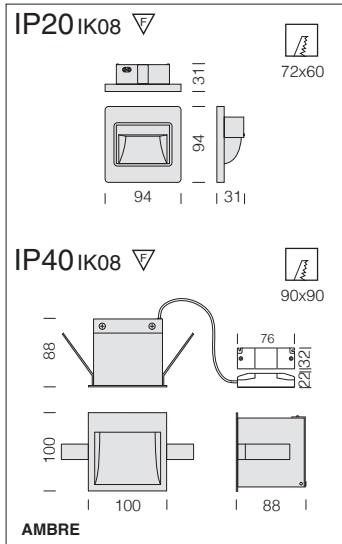
**Corps** : aluminium peint, prêt pour un montage mural.

**LED** : Maintien du flux lumineux à 70% : 36.000h (L70B50).

Facteur de puissance >0,9

Ines						
		CLD CELL			W tot	LUMEN SORTANT (tq= 25 °C)
LED	couleur	poids	code			K - ølm - CRI
LED	blanc	0,80	22085010-00	14		3000K - 674lm - CRI 80

Curve						
		CLD CELL			W tot	LUMEN SORTANT (tq= 25 °C)
LED	couleur	poids	code			K - ølm - CRI
LED	blanc	1,80	22084811-00	6		3000K - 351lm - CRI 80



Functionnement permanent la nuit dans les zones de passage, comme éclairage de courtoisie ou de mise en valeur.

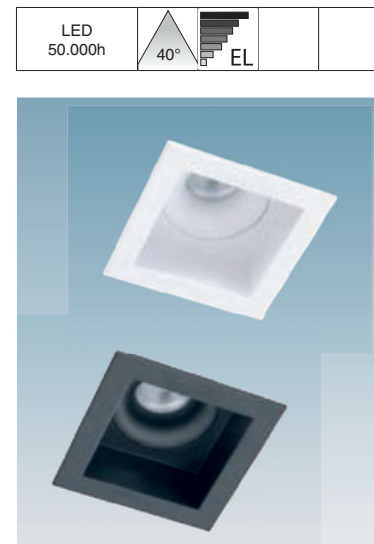
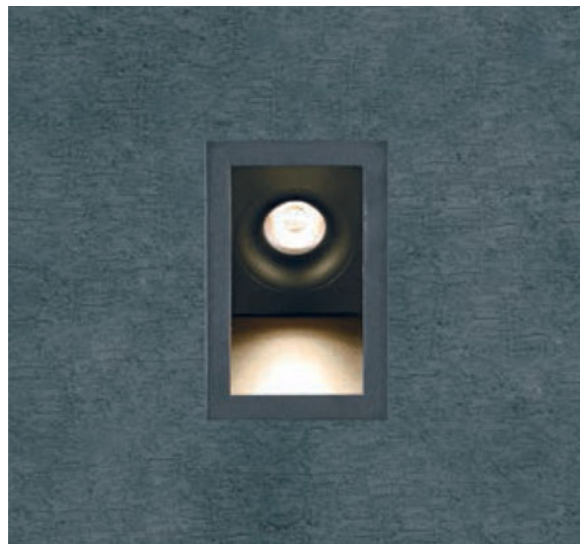
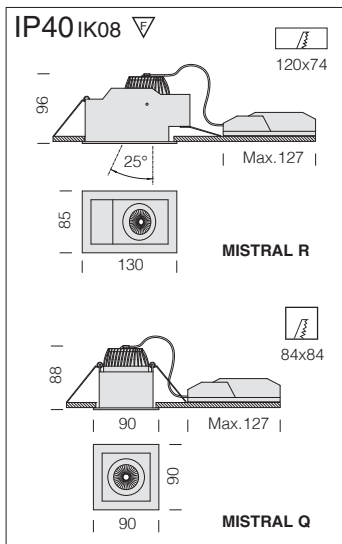
**Corps Cortesia 1** : RAL 9010 en matière plastique PC ; spot avec driver intégré raccordable directement au réseau électrique.

**Corps Cortesia 1 AMBRE** : en tôle d'acier.

Cortesia 1					
LED		CLD CELL		W tot	LUMEN SORTANT (tq= 25 °C)
LED	couleur	poids	code		K - ølm - CRI
LED	blanc	0,10	22084511-00	1	2700K - 20lm - CRI 80

Installable directement sur parois en plâtre avec la plaque de montage fournie ou avec la boîte de dérivation (non fournie).

Cortesia 1 - AMBRE					
LED		CLD CELL		W tot	LUMEN SORTANT (tq= 25 °C)
LED	couleur	poids	code		K - ølm - CRI
LED	blanc	0,50	22084511-73	2	AMBRE



**Corps** : aluminium avec logement pour ressorts de fixation pour l'encastrement.

**Lentille** : en PMMA, haute performance avec facteur d'éblouissement très faible.

**LED** : maintien du flux lumineux à 80% 50.000h (L80B20). Facteur de puissance >0,9.

Mistral R					
LED		CLD CELL		W tot	LUMEN SORTANT (tq= 25 °C)
LED	couleur	poids	code		K - ølm - CRI - degrés
LED	blanc	0,75	22084513-00	10	3000K - 800lm - CRI 90 - 40°
	noir		22084533-00		

Installable directement sur parois/plafonds en plâtre.

Mistral Q					
LED		CLD CELL		W tot	LUMEN SORTANT (tq= 25 °C)
LED	couleur	poids	code		K - ølm - CRI - degrés
LED	blanc	0,55	22084514-00	10	3000K - 800lm - CRI 90 - 40°
	noir		22084534-00		

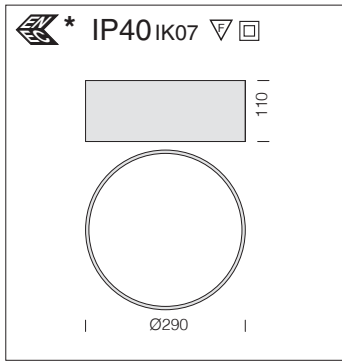
Installable directement sur parois/plafonds en plâtre.

new

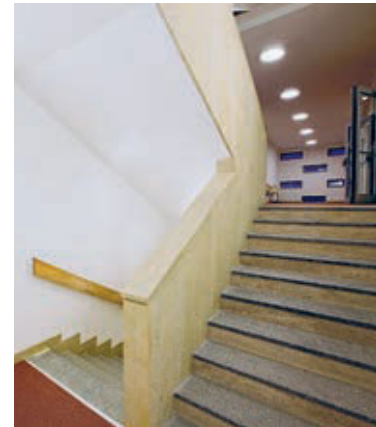
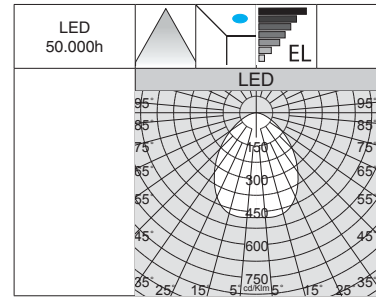




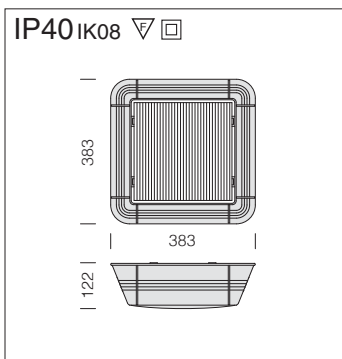




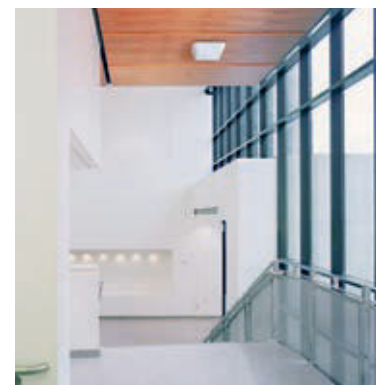
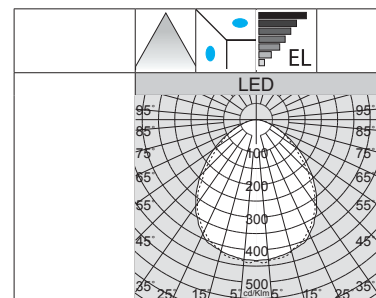
**Corps** : en aluminium.  
**Diffuseur** : en polycarbonate.  
**LED** : Maintien du flux lumineux à 80%: 50.000h (L80B20).  
 Facteur de puissance >0,95



Boxy Big					
LED		CLD CELL		W tot	LUMEN SORTANT (tq= 25 °C)
couleur	poids	code			K - ølm - CRI
LED	blanc	1,85	22069111-00		4000K - 3520lm - CRI 80
			22069113-00		3000K - 3273lm - CRI 80
<b>Sur demande</b> : câblage de sécurité à alimentation centralisée CLD CELL-EC (sous-code -0050) avec certificat <b>ENEC</b> *.					



**Corps** : en polycarbonate, verni blanc RAL 9010.  
**Diffuseur** : en polycarbonate.  
**LED** : Facteur de puissance >0,9  
 Groupe de risque photobiologique : Groupe exempt de risque.



Pratica - diffuseur plat					
LED		CLD CELL		W tot	LUMEN SORTANT (tq= 25 °C)
couleur	poids	code			K - ølm - CRI
LED	blanc	1.60	22069471-00		4000K - 1460lm - CRI 80
<b>Sur demande</b> : version 3000K.					

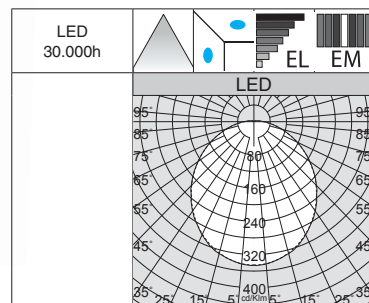
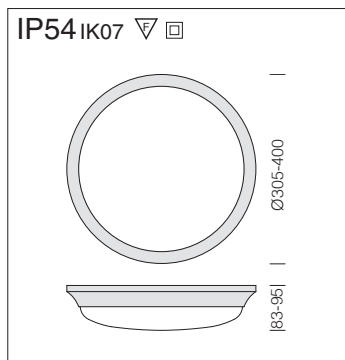
Plafonnier rond à LED avec diffuseur en polycarbonate opale, facile à installer en plafond/mur, idéal pour les halls d'entrée, les couloirs, les escaliers, les salles d'attente, les hôtels, les restaurants et le secteur résidentiel. Disponible en deux formats (ø305/400 mm) et en version standard 3 000K/4 000K, en version urgence 3 h ou avec cellule de luminosité-présence (ON-OFF). Tortuga constitue une alternative efficace et moderne aux luminaires traditionnels.

**Corps** : en polycarbonate incassable et auto-extinguible.

**Diffuseur** : en polycarbonate, antiéblouissement, incassable et auto-extinguible.

**LED** : Maintien du flux lumineux à 70%: 30.000h (L70B50).  
Facteur de puissance >0,9.





Tortuga						
		CLD CELL			W tot	LUMEN SORTANT (tq= 25 °C)
LED	couleur	poids	Ø mm	code		K - ølm - CRI
(1) LED	blanc	1.00	305	22042410-00	17	3000K - 1368lm - CRI>80
				22042411-00		4000K - 1488lm - CRI>80
(2) LED	blanc	1.15	400	22042412-00	28	3000K - 2403lm - CRI>80
				22042413-00		4000K - 2614lm - CRI>80

Version standard.

Tortuga - Version de Secours SA - 220/240V						
		CLD CELL-E			W tot	LUMEN SORTANT (tq= 25 °C)
LED	couleur	poids	Ø mm	code		K - ølm - CRI
(1) LED	blanc	1.00	305	22042410-09	18	3000K - 1368lm - CRI>80
				22042411-09		4000K - 1488lm - CRI>80
(2) LED	blanc	1.15	400	22042412-09	30	3000K - 2403lm - CRI>80
				22042413-09		4000K - 2614lm - CRI>80

Version EM 3 heures.

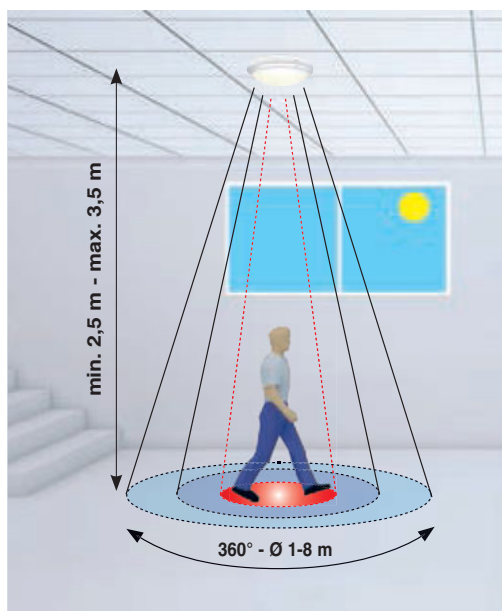
Tortuga - Version avec capteur de lumière / présence (ON-OFF) - 220/240V						
		CLD CELL			W tot	LUMEN SORTANT (tq= 25 °C)
LED	couleur	poids	Ø mm	code		K - ølm - CRI
(1) LED	blanc	1.00	305	22042410-19	17	3000K - 1368lm - CRI>80
				22042411-19		4000K - 1488lm - CRI>80
(2) LED	blanc	1.15	400	22042412-19	28	3000K - 2403lm - CRI>80
				22042413-19		4000K - 2614lm - CRI>80

Version avec capteur de lumière / présence.

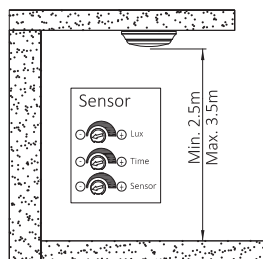


CARACTÉRISTIQUES TECHNIQUES CAPTEUR	
Zone de détection	360°
Distance de détection	Ø 1-8 m (réglable)
Hauteur d'installation	min. 2,5 - max. 3,5 m
Temps de temporisation	10 sec - 12 min
Luminosité ambiante	10 ~ 2000 Lux
Consommation électrique	~ 0,9 W
Fréquence (HF system)	5,8 GHz
Temp. de fonctionnement	-15°C ÷ 70°C

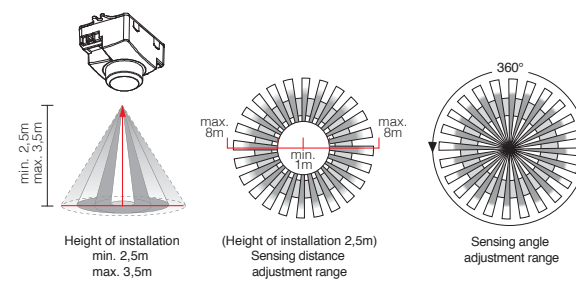
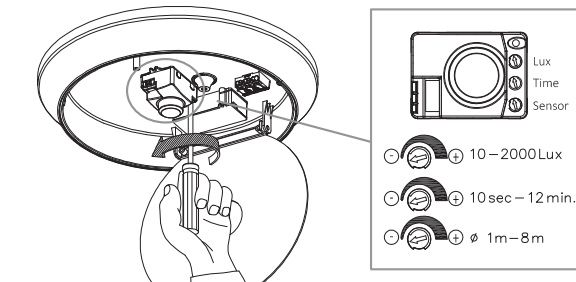
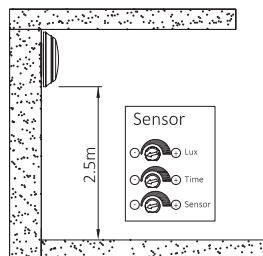
**Capteur de lumière / présence (sous-code - 19) :** Il s'agit d'un détecteur qui détecte immédiatement tous les déplacements dans son champ d'action. Si le détecteur capte un mouvement dans la zone contrôlée, la lumière reste allumée. Si le détecteur ne capte aucun mouvement, la lumière s'éteint après un délai défini.



**Installation au plafond.**



**Installation au mur.**







**Pastilla** est un luminaire à LED haute performance, l'idéal pour remplacer les appareils traditionnels. L'étrier fourni simplifie l'installation de ce luminaire simple et moderne dans divers contextes, comme les couloirs, les escaliers, les halls ou espaces publics.

Disponible en trois formats (ø220/280/330 mm), en version standard 3 000K/4 000K, ou sur demande avec cellule de luminosité-présence (ON-OFF).

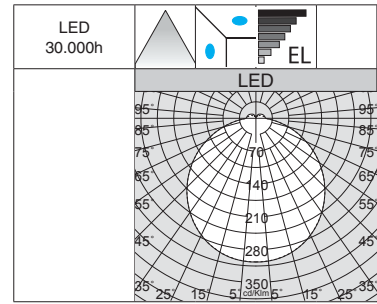
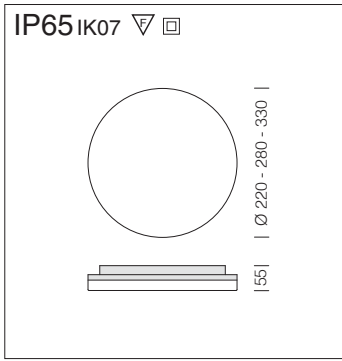
**Corps** : en polycarbonate incassable et auto-extinguible.

**Diffuseur** : en polycarbonate, antiéblouissement, incassable et auto-extinguible.

**LED** : Maintien du flux lumineux à 80%: 30.000h (L80B20).  
Facteur de puissance >0,9.



**Sur demande** : Pastilla avec diffuseur antiéblouissement qui permet de réduire l'éblouissement direct et de créer de beaux jeux de lumière.

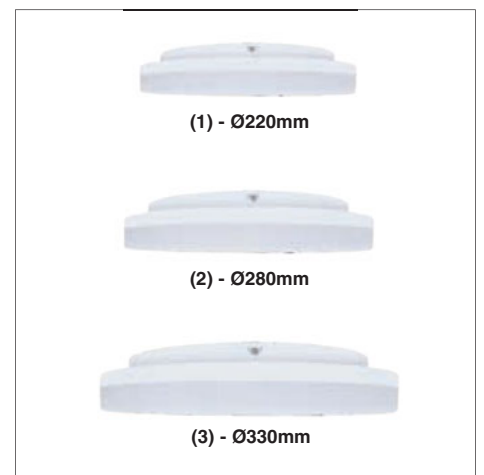


**Sur demande :**

- disponible en version DIMM-DALI.
- disponible en version EM.

Pastilla						
LED	couleur	CLD CELL			W tot	LUMEN SORTANT (tq= 25 °C)
		poids	Ø mm	code		K - ølm - CRI
(1) LED	blanc	0.60	220	22042510-00	15	3000K - 1328lm - CRI 80
				22042511-00		4000K - 1444lm - CRI 80
(2) LED	blanc	0.80	280	22042512-00	18	3000K - 1651lm - CRI 80
				22042513-00		4000K - 1796lm - CRI 80
(3) LED	blanc	1.00	330	22042514-00	24	3000K - 2273lm - CRI 80
				22042515-00		4000K - 2473lm - CRI 80

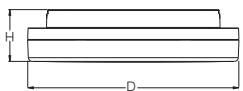
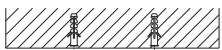
Version standard.



Pastilla - version avec capteur de lumière / présence (ON-OFF)						
LED	couleur	CLD CELL			W tot	LUMEN SORTANT (tq= 25 °C)
		poids	Ø mm	code		K - ølm - CRI
(2) LED	blanc	0.80	280	22042512-19	18	3000K - 1651lm - CRI 80
				22042513-19		4000K - 1796lm - CRI 80
(3) LED	blanc	1.00	330	22042514-19	24	3000K - 2273lm - CRI 80
				22042515-19		4000K - 2473lm - CRI 80

Version avec capteur de lumière / présence.

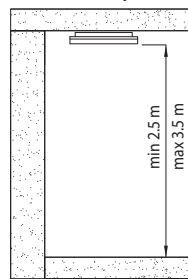
**Equipement :** équipé de plaque pour la fixation au plafond/mur.



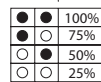
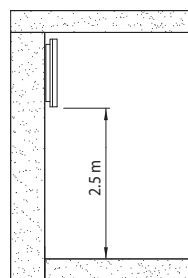
D	H	A
220mm	55mm	76±14mm
280mm	55mm	80±14mm
330mm	55mm	90±20mm

**Capteur de lumière / présence ON-OFF (sous-code - 19) :** Il s'agit d'un détecteur qui détecte immédiatement tous les déplacements dans son champ d'action. Si le détecteur capte un mouvement dans la zone contrôlée, la lumière reste allumée. Si le détecteur ne capte aucun mouvement, la lumière s'éteint après un délai défini.

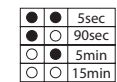
**Installation au plafond.**



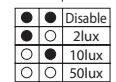
**Installation au mur.**



**PLAGE DE DÉTECTION :** nous entendons la zone de détection pouvant être réglée en configurant les interrupteurs DIP pour une application spécifique.

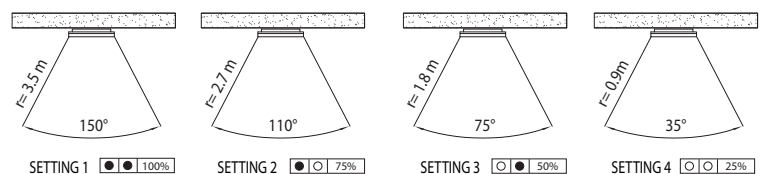


**TEMPS DE TEMPORISATION :** nous entendons la période de temps pendant laquelle la lumière restera ALLUMÉE (ON) après la dernière détection.



**SEUIL DE LUMINOSITÉ DIURNE :** le détecteur de luminosité diurne précède le détecteur de mouvement. Définir la valeur-seuil selon les exigences spécifiques. En cas de désactivation (Disable), seul le détecteur de mouvement fonctionne.

Exemples de configuration de la plage de détection (150°-110°-75°-35°) et distances de détection correspondantes (r=3,5m-2,7m-1,8m-0,9m)



SETTING 1 ●● 100%    SETTING 2 ●○ 75%    SETTING 3 ○● 50%    SETTING 4 ○○ 25%

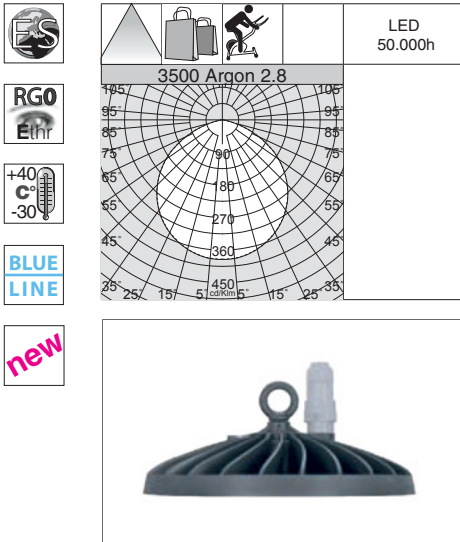


**Corps** : aluminium moulé sous pression avec ailettes de refroidissement incorporées dans le cache.

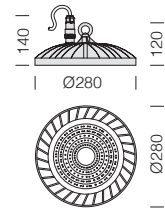
**Équipement** : avec connectique rapide.

**LED**: facteur de puissance :  $\geq 0,9$ .  
Maintien du flux lumineux à 80%: 50.000h (L80B20).

Groupe de risque photobiologique: groupe 0 (exempt de risque).



IP65 IK08

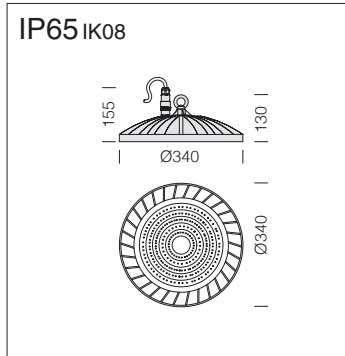


**Diffuseur** : polycarbonate à disques concentriques.

**Sur demande** : version 60° et 90°.

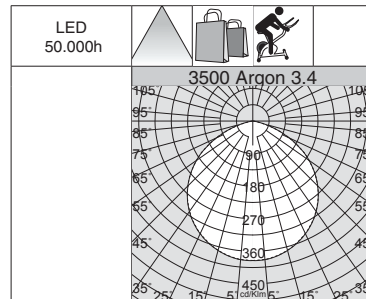
3500 Argon 2.8					
		CLD CELL		LUMEN SORTANT (tq= 25 °C)	
LED	couleur	poids	Ø	code	W tot
LED	graphite	2.50	280	22350034-00	100
				22350034-0034	
				K - ølm - CRI - degrés	
				4000K - 13056lm - CRI 80 - 120°	
				5000K - 13056lm - CRI 80 - 120°	



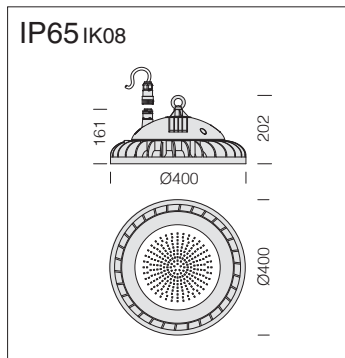


**Diffuseur** : polycarbonate à disques concentriques.

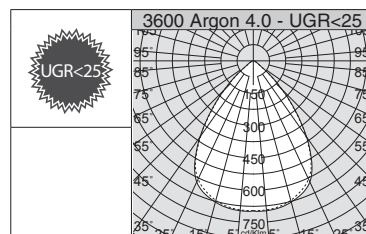
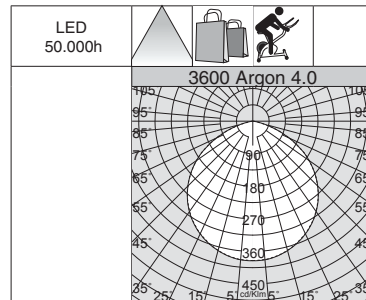
**Sur demande** : version 60° et 90°.



3500 Argon 3.4						
		CLD CELL			LUMEN SORTANT (tq= 25 °C)	
LED	couleur	poids	Ø	code	W tot	K - ølm - CRI - degrés
LED	graphite	3.70	340	22350035-00	143	4000K - 18873lm - CRI 80 - 120°
				22350035-0034		5000K - 18873lm - CRI 80 - 120°
LED	graphite	3.70	340	22350036-00	190	4000K - 26161lm - CRI 80 - 120°
				22350036-0034		5000K - 26161lm - CRI 80 - 120°

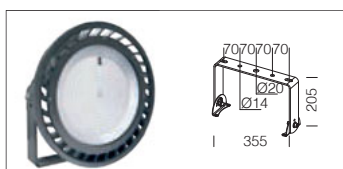


**Diffuseur** : verre trempé transparent épaisseur 4 mm résistant au choc thermique et au choc mécanique.

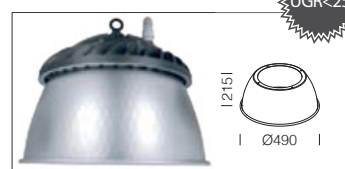


3600 Argon 4.0						
		CLD CELL			LUMEN SORTANT (tq= 25 °C)	
LED	couleur	poids	Ø	code	W tot	K - ølm - CRI
LED	graphite	9.80	400	22360030-00	240	4000K - 31200lm - CRI 80
				22360030-0034		5000K - 31200lm - CRI 80

Étrier pour Argon 4.0  
22025940-00



Réflecteur Argon 4.0 - UGR<25  
22091074-00



**Corps** : aluminium moulé sous pression avec ailettes de refroidissement incorporées dans le cache.

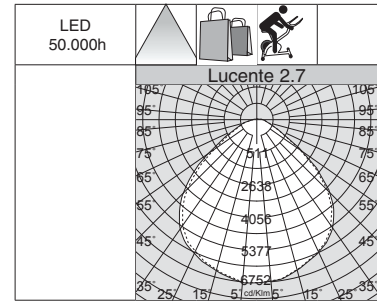
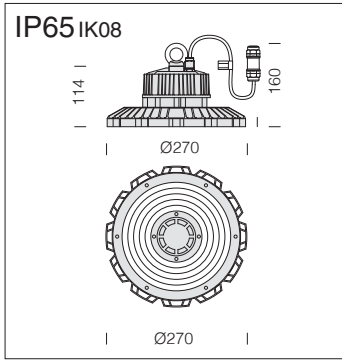
**Diffuseur** : polycarbonate à disques concentriques.

**Équipement** : avec connectique rapide.

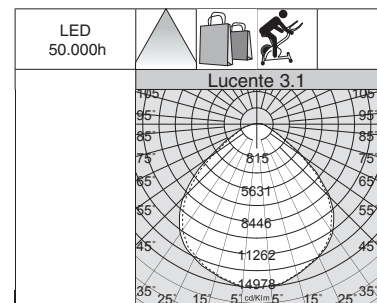
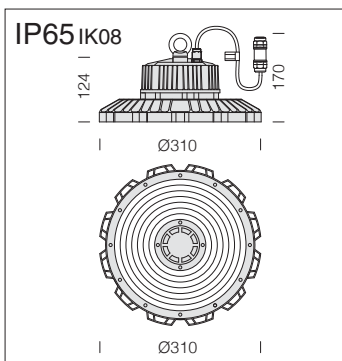
**LED**: facteur de puissance :  $\geq 0,9$ .  
Maintenance du flux lumineux à 80%: 50.000h (L80B20).

Groupe de risque photobiologique: groupe 0 (exempt de risque).





3700 Lucente 2.7					
		CLD CELL		LUMEN SORTANT (tq= 25 °C)	
LED	couleur	poids	code	W tot	K - ølm - CRI
LED	graphite	2.60	22370030-00	100	4000K - 14000lm - CRI 80



3700 Lucente 3.1					
		CLD CELL		LUMEN SORTANT (tq= 25 °C)	
LED	couleur	poids	code	W tot	K - ølm - CRI
LED	graphite	3.40	22370031-00	150	4000K - 21000lm - CRI 80
		3.60	22370032-00	200	4000K - 28000lm - CRI 80





**Corps** : aluminium moulé sous pression.

**Diffuseur** : verre trempé transparent épaisseur 4 mm résistant aux chocs thermiques et aux chocs mécaniques.

**Équipement** : étrier galvanisé et peint. Câble d'alimentation L = 0,6m.

**LED** : Maintien du flux lumineux à 80%: 50.000h (L80B20).  
facteur de puissance ≥0,9.  
Groupe de risque photobiologique: groupe 0 (exempt de risque).

L 50cm<sup>2</sup>  
F 180cm<sup>2</sup>

LED  
50.000h

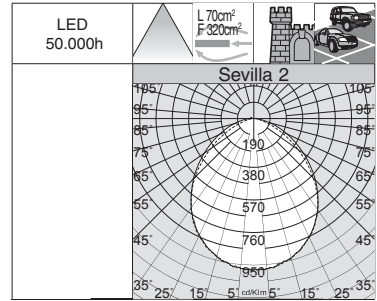
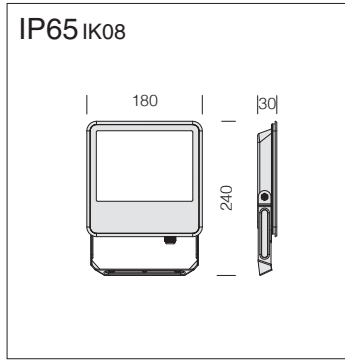
Ethr

+40  
C  
-30

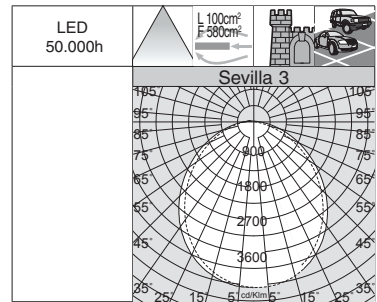
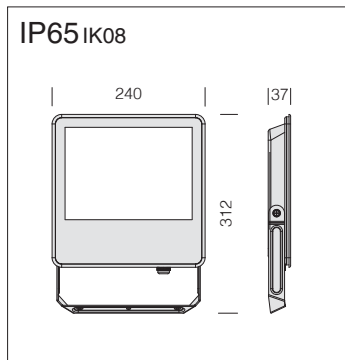


IP65 IK08

		<b>Sevilla 1</b>				
LED	couleur	poids	CLD CELL		LUMEN SORTANT (tq= 25 °C)	
			code		W tot	K - ølm - CRI
46 LED	graphite	0.60	22413331-00		20	3000K - 2100lm - CRI 70
			22413332-00			4000K - 2200lm - CRI 70
			22413333-00			6500K - 2200lm - CRI 70



Sevilla 2					
		CLD CELL		LUMEN SORTANT (tq= 25 °C)	
LED	couleur	poids	code	W tot	K - ølm - CRI
96 LED	graphite	1.60	22413431-00	50	3000K - 5200lm - CRI 70
			22413432-00		4000K - 5500lm - CRI 70
			22413433-00		6500K - 5500lm - CRI 70



Sevilla 3					
		CLD CELL		LUMEN SORTANT (tq= 25 °C)	
LED	couleur	poids	code	W tot	K - ølm - CRI
174 LED	graphite	2.10	22413531-00	90	3000K - 9200lm - CRI 70
			22413532-00		4000K - 9900lm - CRI 70
			22413533-00		6500K - 9900lm - CRI 70







**TECHNO TRACK**



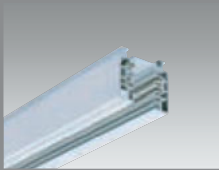
Techno Track p. 342

**OMNITRACK PLUS DIMM**



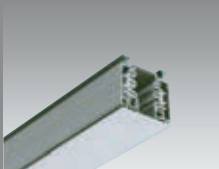
Omnitrack PLUS p. 348

**OMNITRACK  
3 ALLUMAGES**



Omnitrack  
Rail 3 allumages p. 352

**OMNITRACK IP40**



Omnitrack IP40 p. 352

**OMNITRACK IP40 DOUBLE**



Omnitrack IP40  
Rail double p. 360

**OMNITRACK ENCASTRÉ**



Omnitrack  
Rail encastré p. 361



**Techno Track** est un nouveau système modulaire installable directement sur rail de manière simple, mais surtout sûre, parce que la fixation est garantie par un blocage mécanique de sécurité. **Techno Track** englobe une grande variété d'optiques à LED de dernière génération qui en font le produit parfait pour remplir les différents critères d'éclairage dans les boutiques et les commerces de détail.





La lumière et le luminaire sont désormais des éléments essentiels de la vente. D'ailleurs, la clientèle exige maintenant des luminaires à led avec un **CRI>90**. Aujourd'hui, la tendance s'oriente vers des produits de plus en plus flexibles, en mesure d'optimiser la qualité de la lumière, de garantir l'économie d'énergie et de réduire les frais de maintenance.

L'indice de rendu des couleurs ou Couleur Rendering Index (**CRI**) détermine la capacité de la source lumineuse artificielle à restituer fidèlement la couleur de l'objet qu'elle éclaire. Son échelle de mesure va de **0 à 100**, où **0 est le minimum et 100 le maximum**. La lumière naturelle est la meilleure du point de vue physiologique, car elle possède un spectre complet des couleurs. Par conséquent, les luminaires avec un rendu élevé des couleurs sont essentiels pour garantir le bien-être et le confort des personnes. De plus, ils sont inévitables pour les activités qui exigent une bonne visibilité des couleurs.

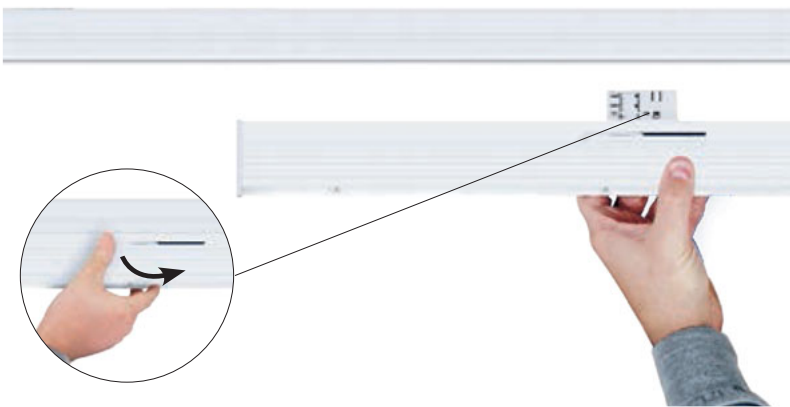






Le luminaire se clipse directement et simplement sur le rail. L'installation est sûre, parce que la fixation est garantie par un blocage mécanique de sécurité.

L'adaptateur est fait pour assurer non seulement la fixation, mais aussi le raccordement électrique. Il permet d'installer Techno Track sur des rails électrifiés.



Possibilité de choisir manuellement la ligne d'allumage avec le « sélec-teur » intégré dans le corps du luminaire.

La construction particulière de l'adaptateur permet d'installer les modules parfaitement l'un à côté de l'autre, parce qu'il ne présente aucune irrégularité latérale. Cette configuration permet d'intervenir individuellement sur chaque module et elle garantit un effet final de « lumière continue ».

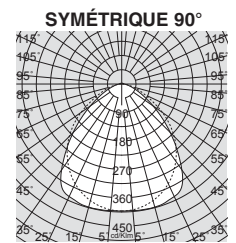
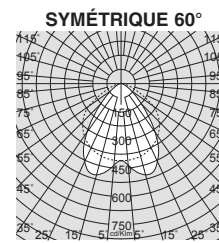
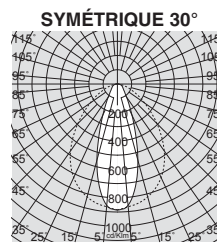
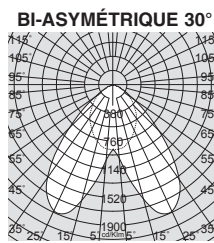
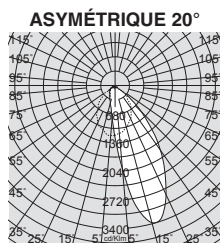


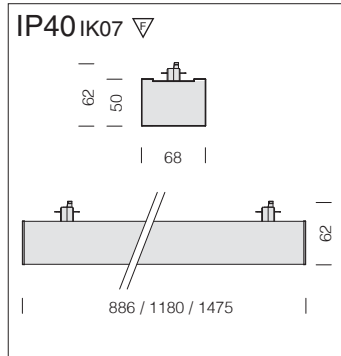
**Corps** : aluminium extrudé avec capuchons embouts et adaptateur universel pour rail.



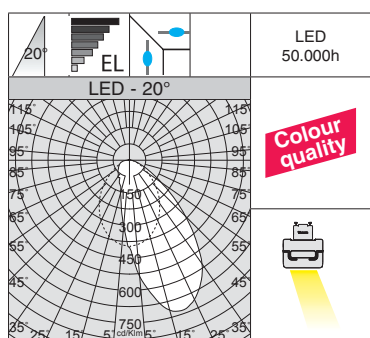
Possibilité de monter sur le rail plafonniers Techno Track avec les spots Fosnova.

**Optiques** : à lentilles en PMMA haute performance. **Techno Track** comporte des optiques asymétriques de 20° et des optiques à distribution asymétrique double de 30°, et optiques extensives de 30°- 60° -90° . Ces différentes versions en font le produit le plus complet pour répondre à toutes les exigences d'éclairage.



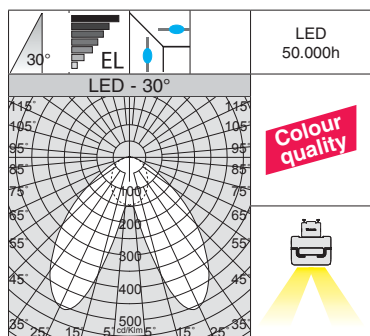


**LED** : Maintien du flux lumineux à 80%: 50.000h (L80B20).  
Facteur de puissance >0,9



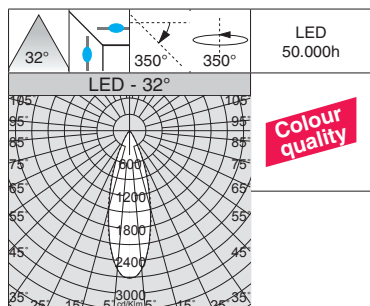
Techno Track 4 - asymétrique 20°					
LED	couleur	CLD CELL		W tot	LUMEN SORTANT (tq= 25 °C)
		L	code		K - ølm - CRI - degrés
LED 3 modules	blanc	886	22300510-39	28	3000K - 2868lm - <b>CRI&gt;90</b> - 20°
			22300510-00		4000K - 3084lm - <b>CRI&gt;90</b> - 20°
LED 4 modules	blanc	1180	22300511-39	38	3000K - 3824lm - <b>CRI&gt;90</b> - 20°
			22300511-00		4000K - 4112lm - <b>CRI&gt;90</b> - 20°
LED 5 modules	blanc	1475	22300512-39	47	3000K - 4780lm - <b>CRI&gt;90</b> - 20°
			22300512-00		4000K - 5140lm - <b>CRI&gt;90</b> - 20°

Version avec adaptateur universel compatible avec le rail Omnitrac, à commander séparément.

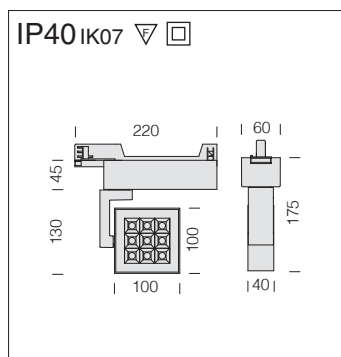


Techno Track 5 - bi-asymétrique 30°					
LED	couleur	CLD CELL		W tot	LUMEN SORTANT (tq= 25 °C)
		L	code		K - ølm - CRI - degrés
LED 3 modules	blanc	886	22300610-39	28	3000K - 3141lm - <b>CRI&gt;90</b> - 30°
			22300610-00		4000K - 3377lm - <b>CRI&gt;90</b> - 30°
LED 4 modules	blanc	1180	22300611-39	38	3000K - 4188lm - <b>CRI&gt;90</b> - 30°
			22300611-00		4000K - 4503lm - <b>CRI&gt;90</b> - 30°
LED 5 modules	blanc	1475	22300612-39	47	3000K - 5234lm - <b>CRI&gt;90</b> - 30°
			22300612-00		4000K - 5628lm - <b>CRI&gt;90</b> - 30°

Version avec adaptateur universel compatible avec le rail Omnitrac, à commander séparément.



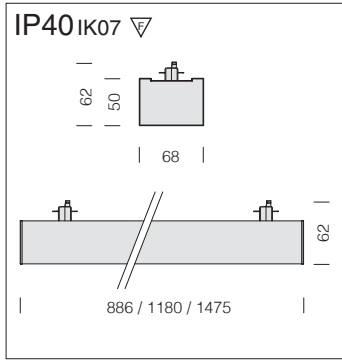
**Sur demande** : version avec solution de pointe pour le contrôle de l'éclairage CASAMBI (max. 40W). Pour de plus amples informations, veuillez consulter le chapitre *Composants techniques*.



**LED** : Maintien du flux lumineux à 80%: 50.000h (L80B20).  
Facteur de puissance >0,95.

Matrix Q9 DARK "A" - adaptateur universel					
LED	couleur	CLD CELL		W tot	LUMEN SORTANT (tq= 25 °C)
		poids	code		K - ølm - CRI - degrés
LED	blanc	0,75	22103010-00	33	3000K - 2185lm - <b>CRI 90</b> - 32°
LED			22103011-00		4000K - 2349lm - <b>CRI 90</b> - 32°
LED	blanc	0,75	22103012-00	33	3000K - 2246lm - <b>CRI 90</b> - 38°
LED			22103013-00		4000K - 2415lm - <b>CRI 90</b> - 38°
LED	blanc	0,75	22103014-00	33	3000K - 2260lm - <b>CRI 90</b> - 50°
LED			22103015-00		4000K - 2431lm - <b>CRI 90</b> - 50°





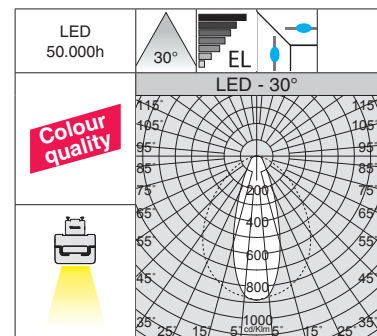
**LED** : Maintien du flux lumineux à 80%: 50.000h (L80B20).  
Facteur de puissance >0,9



new

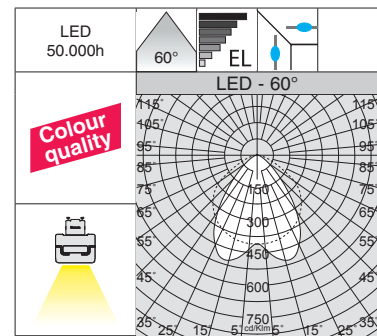
Techno Track 1 - symétrique 30°					
LED	couleur	CLD CELL		W tot	LUMEN SORTANT (tq= 25 °C)
		L	code		K - ølm - CRI - degrés
LED 3 modules	blanc	886	22300210-39	28	3000K - 3246lm - <b>CRI&gt;90</b> - 30°
			22300210-00		4000K - 3490lm - <b>CRI&gt;90</b> - 30°
LED 4 modules	blanc	1180	22300211-39	38	3000K - 4325lm - <b>CRI&gt;90</b> - 30°
			22300211-00		4000K - 4651lm - <b>CRI&gt;90</b> - 30°
LED 5 modules	blanc	1475	22300212-39	47	3000K - 5403lm - <b>CRI&gt;90</b> - 30°
			22300212-00		4000K - 5810lm - <b>CRI&gt;90</b> - 30°

Version avec adaptateur universel compatible avec le rail Omnitrack, à commander séparément.



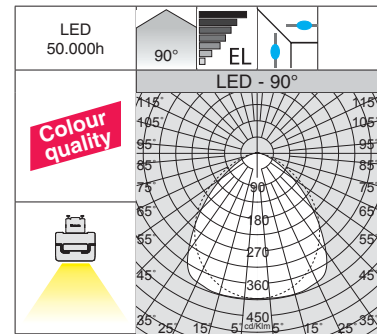
Techno Track 2 - symétrique 60°					
LED	couleur	CLD CELL		W tot	LUMEN SORTANT (tq= 25 °C)
		L	code		K - ølm - CRI - degrés
LED 3 modules	blanc	886	22300310-39	28	3000K - 3222lm - <b>CRI&gt;90</b> - 60°
			22300310-00		4000K - 3465lm - <b>CRI&gt;90</b> - 60°
LED 4 modules	blanc	1180	22300311-39	38	3000K - 4297lm - <b>CRI&gt;90</b> - 60°
			22300311-00		4000K - 4620lm - <b>CRI&gt;90</b> - 60°
LED 5 modules	blanc	1475	22300312-39	47	3000K - 5371lm - <b>CRI&gt;90</b> - 60°
			22300312-00		4000K - 5775lm - <b>CRI&gt;90</b> - 60°

Version avec adaptateur universel compatible avec le rail Omnitrack, à commander séparément.



Techno Track 3 - v 90°					
LED	couleur	CLD CELL		W tot	LUMEN SORTANT (tq= 25 °C)
		L	code		K - ølm - CRI - degrés
LED 3 modules	blanc	886	22300410-39	28	3000K - 3181lm - <b>CRI&gt;90</b> - 90°
			22300410-00		4000K - 3420lm - <b>CRI&gt;90</b> - 90°
LED 4 modules	blanc	1180	22300411-39	38	3000K - 4240lm - <b>CRI&gt;90</b> - 90°
			22300411-00		4000K - 4559lm - <b>CRI&gt;90</b> - 90°
LED 5 modules	blanc	1475	22300412-39	47	3000K - 5301lm - <b>CRI&gt;90</b> - 90°
			22300412-00		4000K - 5700lm - <b>CRI&gt;90</b> - 90°

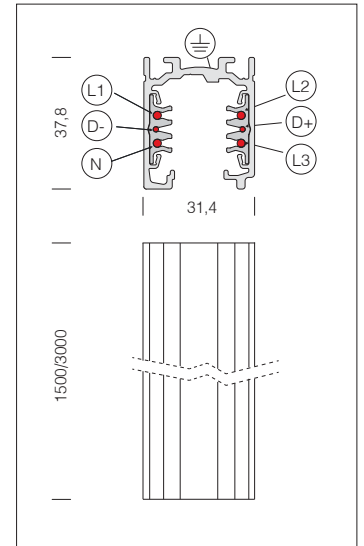
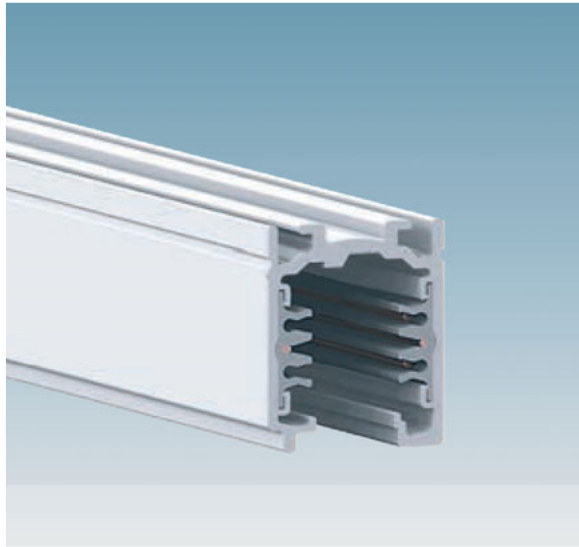
Version avec adaptateur universel compatible avec le rail Omnitrack, à commander séparément.



16  
A



DIMM

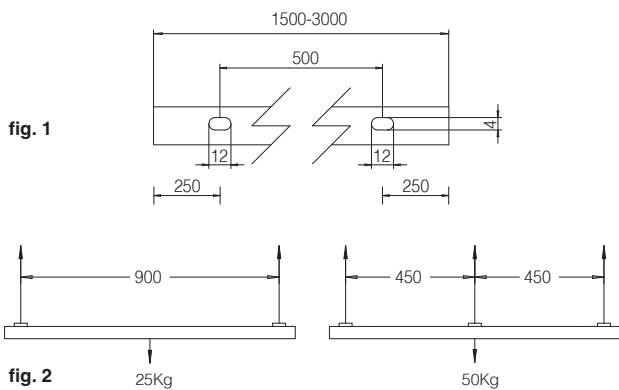


Omnitrack PLUS - DIMM - 6 conducteurs		
		S
couleur	L	code
blanc	1500	22013310-00
	3000	22013313-00

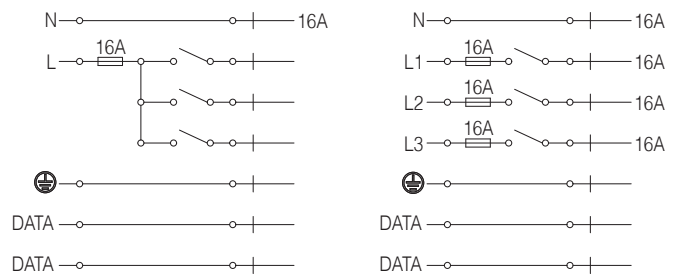
**Omnitrack PLUS 6 conducteurs :** le rail Omnitrack PLUS est un système mixte triphasé avec deux conducteurs supplémentaires pour la gestion d'un signal (par exemple, DALI, DMX, etc.).

Pour installer directement en plafonnier ou sur mur, utiliser les rainures du rail spécialement prévues à cet effet (**fig. 1**).

Pour l'installation en suspension avec les accessoires, ne pas dépasser les charges maximales précisées (**fig. 2**).



Pour le branchement au secteur, respecter les schémas électriques ci-après :



Adaptateur électrique DIMM - DALI	
blanc	22093615-00
À utiliser pour grader les projecteurs sur rail (de seriè 1-10V).	



Adaptateur asymétrique - 6 pôles	
blanc	22093810-00
À utiliser pour grader les projecteurs sur rail (de seriè 1-10V).	

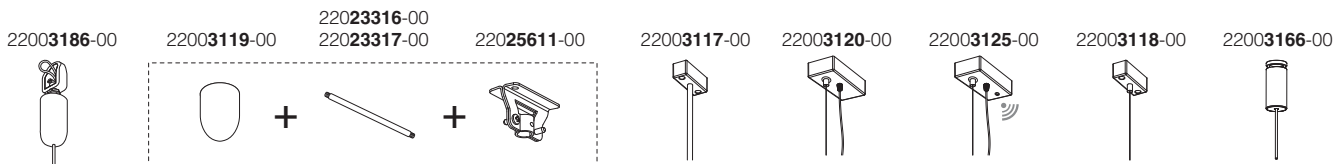


Adaptateur mécanique	
blanc	22025704-00
Pour les projecteurs pesant plus de 6 kg. Conseillé pour l'installation de projecteurs sur rail fixé au plafond.	

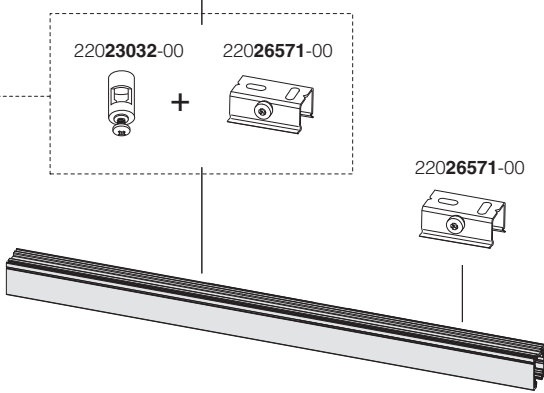


Adaptateur DIMM + mécanique	
blanc	22093715-00
Livré avec adaptateur électrique DIMM + mécanique.	

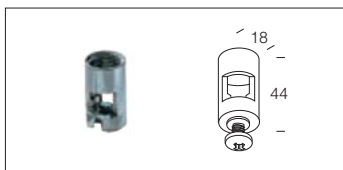
Accessoires avec configuration pour installation en suspension / au plafond



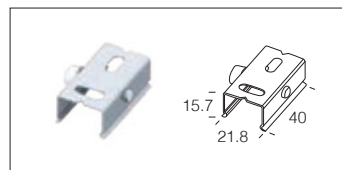
**ATTENTION :** pour installer le rail en suspension, utiliser acc. 22023032-00 + 22026571-00



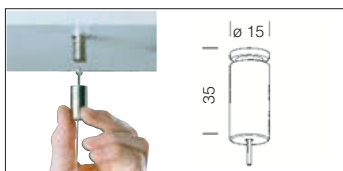
<b>Attache suspension</b>	
22023032-00	
Avec dispositif de réglage millimétrique. Pour installer le rail en suspension, utiliser avec acc. 22026571-00	



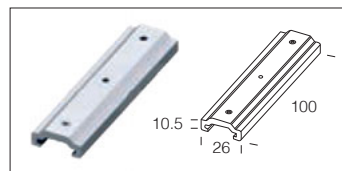
<b>Etriers de fixation au plafond</b>	
acier	22026571-00
Dispositif de fixation au plafond ou au mur, pouvant coulisser le long de l'axe du rail.	



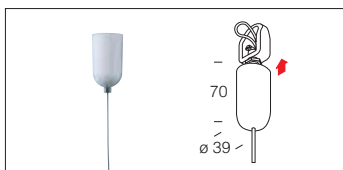
<b>Suspension simple</b>	
nikelée	22003166-00
Avec câble en acier et dispositif de réglage millimétrique (l=1,75m). Charge maximum: 20 kg.	



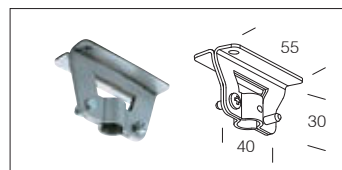
<b>Etrier</b>	
aluminium	22026619-00
Permet la connexion mécanique du rail. Utiliser avec acc. 22026218-00.	



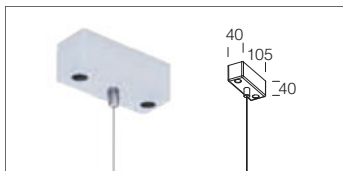
<b>Suspension simple</b>	
blanc	22003186-00
Avec câble en acier (l = 1,5 m) et dispositif de réglage. Charge max: 20 kg.	



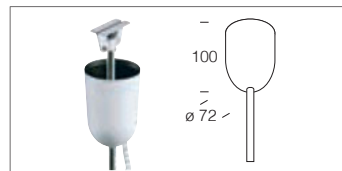
<b>Fixation en suspension</b>	
acier	22025611-00
Permet l'installation en suspension à l'aide de tiges Ø 10 mm. Charge max: 30 kg. Utiliser avec acc. 22003119-00	



<b>Suspension simple avec câble</b>	
blanc	22003118-00
Avec câble en acier (l = 100 cm) avec dispositif de réglage millimétrique. Charge max.: 20 Kg.	



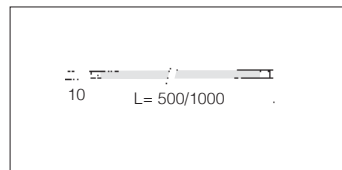
<b>Rosace pour tiges</b>	
blanc	22003119-00
Enjoliveur de finition à utiliser avec les tiges Ø 10 mm. Utiliser avec acc. 22025611-00	



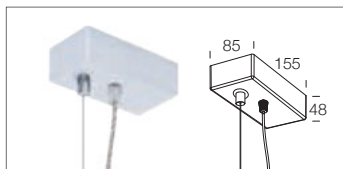
<b>Susp. simple avec tiges</b>	
blanc	22003117-00
Equipée de tiges. Charge max.: 30Kg. Longueur 50cm - ø10 mm.	



<b>Tiges Ø 10 - blanc</b>	
L=500	22023316-00
L=1000	22023317-00
Permet l'installation en suspension en association avec l'acc. 22025611-00 ou avec l'acc. 22023032-00.	



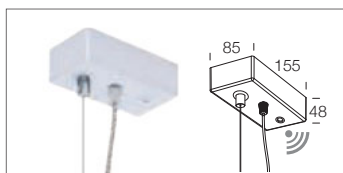
<b>Suspension électrique 5P</b>	
blanc	22003120-00
Avec câble en acier (L = 100cm) et câble d'alimentation. Charge max.: 20 Kg. Pour alimentation en versions <b>EM et DIMM DALI</b> .	



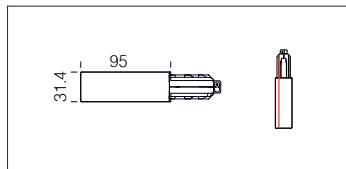
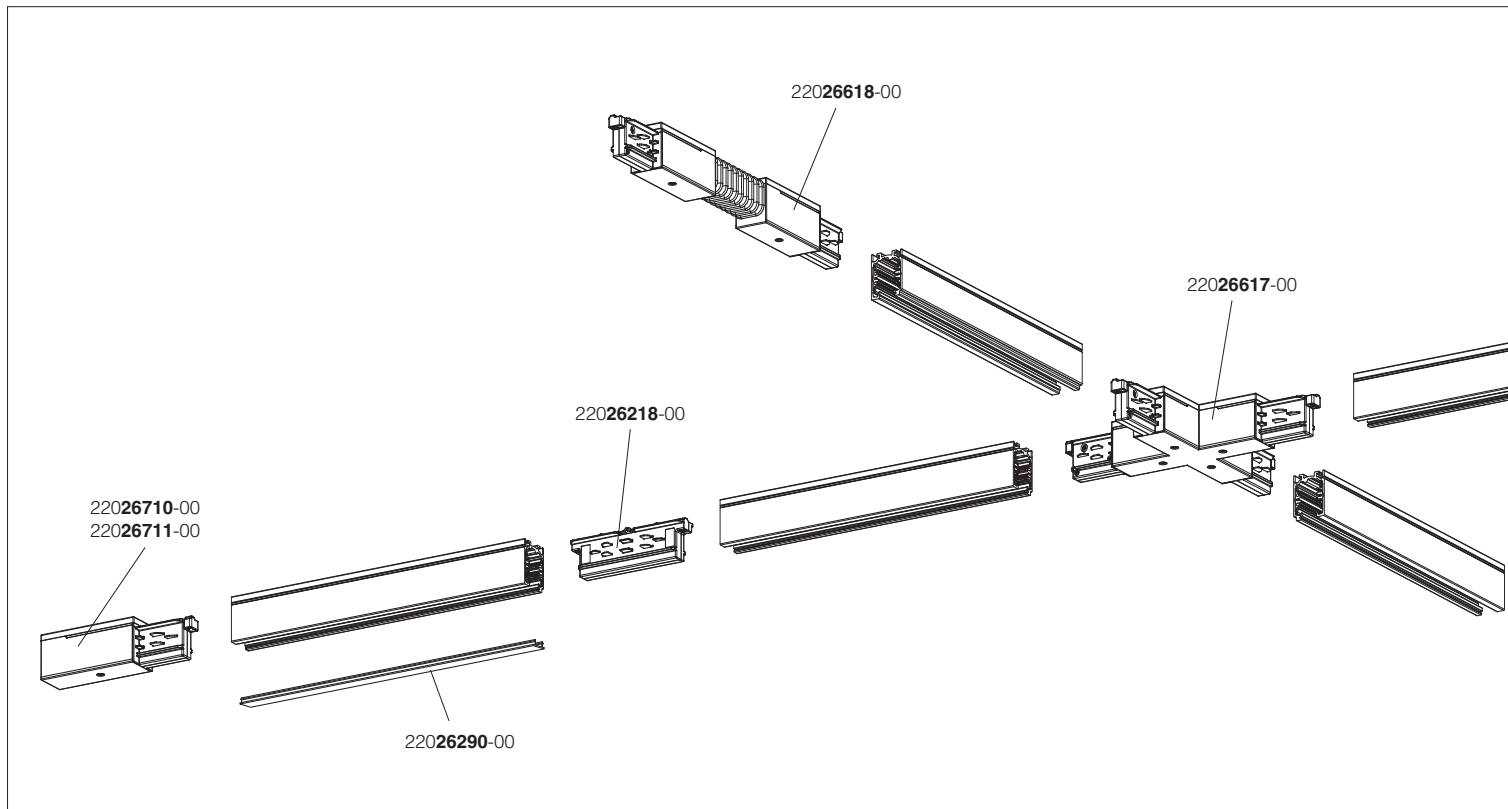
<b>Câble pour suspension</b>	
acier	22005226-00
Bobine de 100 mètres.	



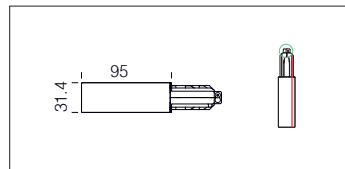
<b>Suspension électrique WIRELESS 5P</b>	
blanc	22003125-00
Avec câble en acier (L = 100cm) et câble d'alimentation. Charge max.: 20 Kg. Pour la gestion <b>WIRELESS</b> des versions <b>DIMM DALI (Out DALI : Max 7mA)</b> .	



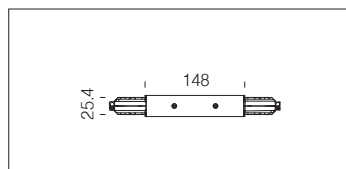




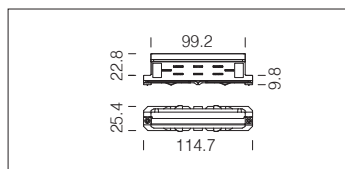
Alimentation - sx	
blanc	22026710-00
Permet l'alimentation du rail.	



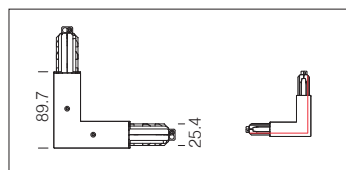
Alimentation - dx	
blanc	22026711-00
Permet l'alimentation du rail.	



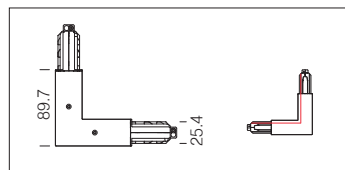
Jonction en ligne	
blanc	22026612-00
Permet la connexion électrique et mécanique.	



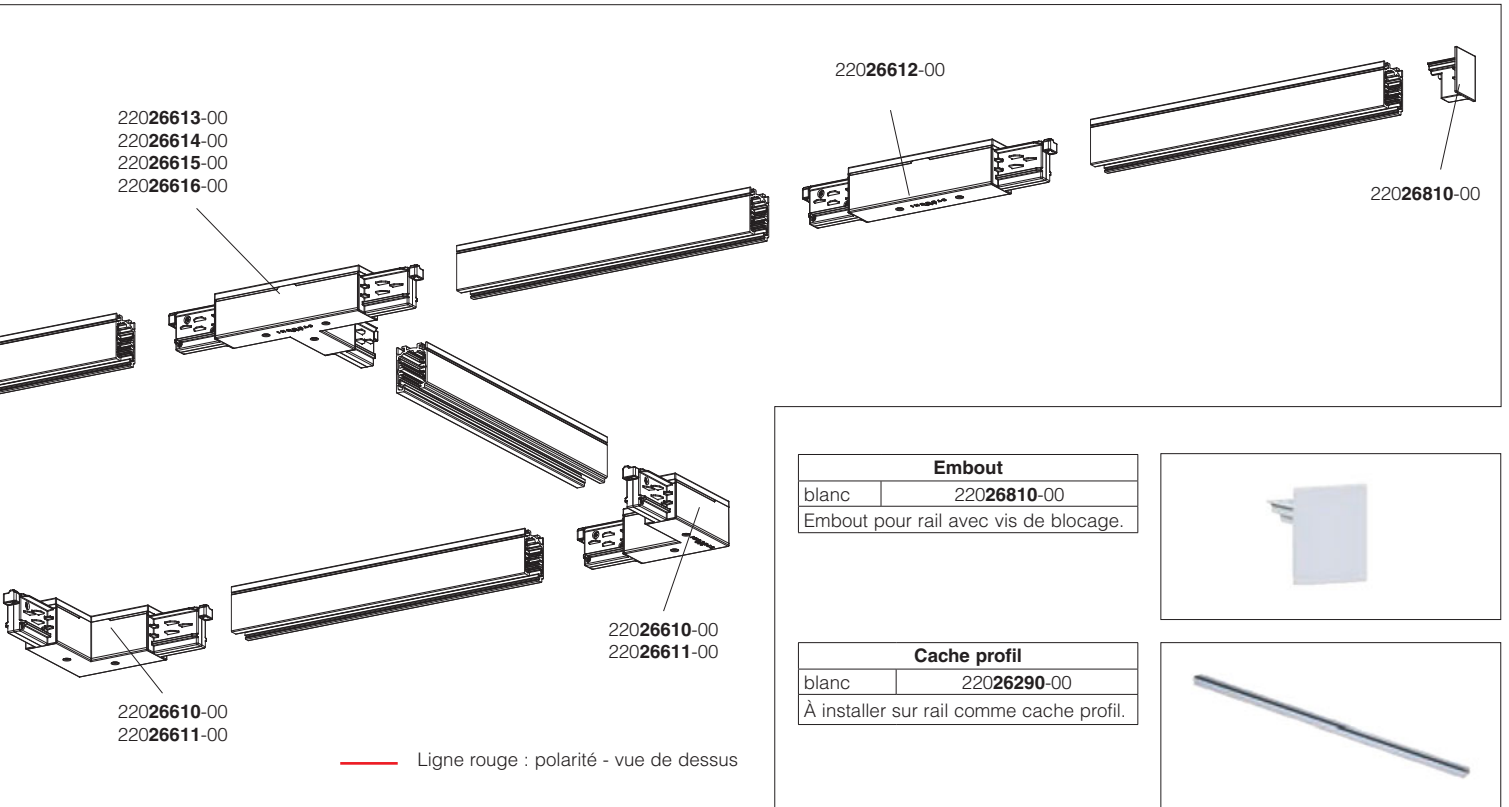
Raccord en ligne	
blanc	22026218-00
Branchement rapide avec ergot de guidage. Utiliser avec acc. 22026619-00.	



Jonction en "L" externe	
blanc	22026610-00
Permet la connexion électrique "externe" et mécanique.	



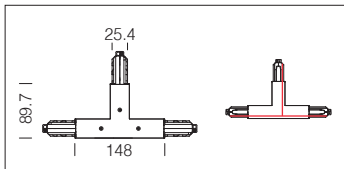
Jonction en "L" interne	
blanc	22026611-00
Permet la connexion électrique "interne" et mécanique.	



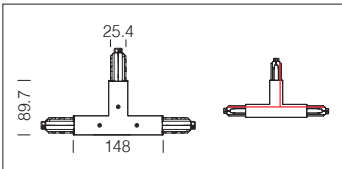
Embout	
blanc	22026810-00
Embout pour rail avec vis de blocage.	



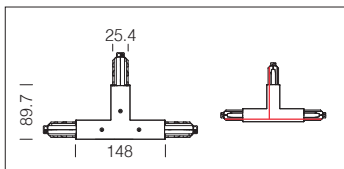
Cache profil	
blanc	22026290-00
À installer sur rail comme cache profil.	



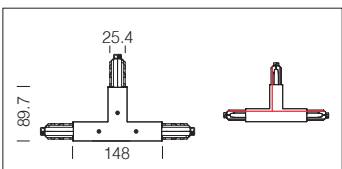
Jonction externe en "T" - dx	
blanc	22026613-00
Permet la connexion électrique externe "à droit" et mécanique pour la jonction en T.	



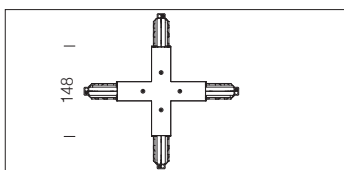
Jonction interne en "T" - dx	
blanc	22026614-00
Permet la connexion électrique interne "à droit" et mécanique pour la jonction en T.	



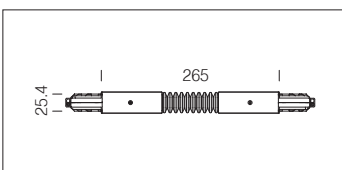
Jonction externe en "T" - sx	
blanc	22026616-00
Permet la connexion électrique externe "à gauche" et mécanique pour la jonction en T.	



Jonction interne en "T" - sx	
blanc	22026615-00
Permet la connexion électrique interne "à gauche" et mécanique pour la jonction en T.	



Jonction en "X"	
blanc	22026617-00
Permet la connexion électrique "en croix" et mécanique.	

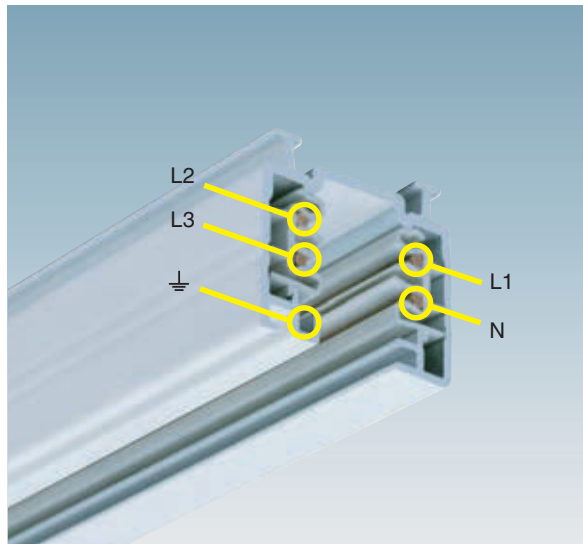
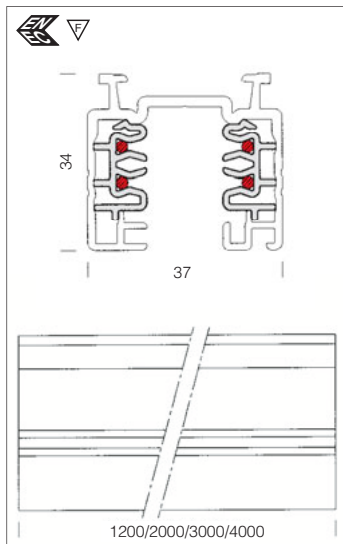


Jonction flexible	
blanc	22026618-00
Permet la connexion électrique et mécanique.	





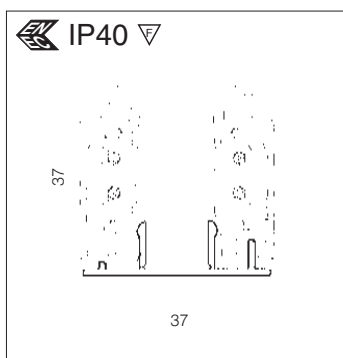
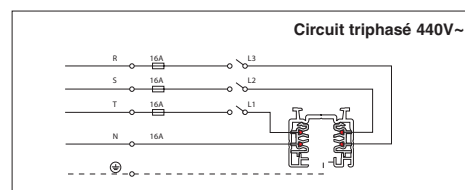
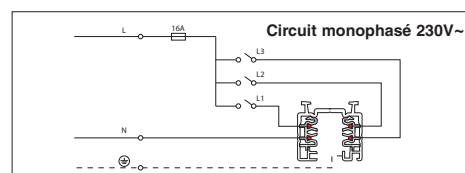




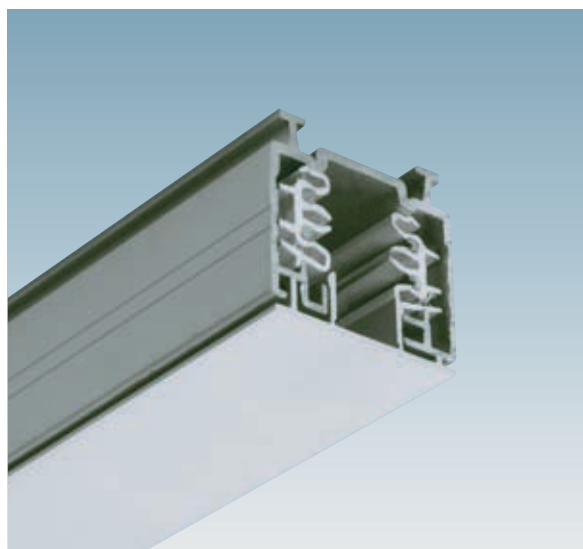
**Corps:** Rail triphasé pour 3 circuits électriques séparés. En aluminium extrudé, contient un profil en PVC isolant équipé de 4 conducteurs en cuivre, tandis que le profil même assure la mise à la terre du système. Intensité max 16 A par conducteur.

**Équipement:** Avec embout de fermeture. Dans la partie supérieure du profile, il est prévu des percements pour la fixation ou des gorges pour l'installation d'accessoires. Sur Omnitrack, il est possible d'installer la plupart des adaptateurs présents dans le commerce. Sur demande, Omnitrack peut être découpée à la longueur désirée.

Omnitrack 3 allumages			
		S	
m	couleur	poids	code
1,20	Al. lac. blanc	1,30	22015011-00
2,00		2,00	22015112-00
3,00		3,00	22015213-00
1,20	Al. lac. noir	1,30	22015031-00
2,00		2,00	22015132-00
3,00		3,00	22015233-00
1,20	Al. mat	1,30	22015071-00
2,00		2,00	22015172-00
3,00		3,00	22015273-00
4,00		4,00	22015374-00
Avec embout.			



Omnitrack avec cache profil (50 pces - 50 cm) dans ce cas le rail devient IP40, en référence à la norme EN 60529.



Omnitrack avec cache profil pour IP40			
		S	
m	couleur	poids	code
1,20	Al. mat	0,60	22015072-00
2,00		2,40	22015173-00
3,00		3,60	22015274-00
4,00		4,80	22015375-00



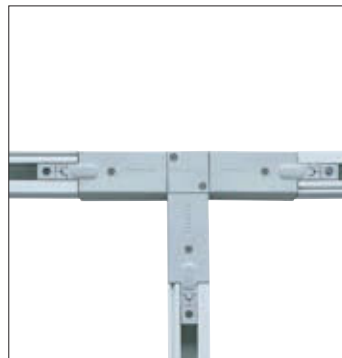
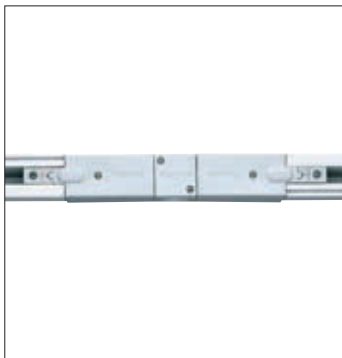
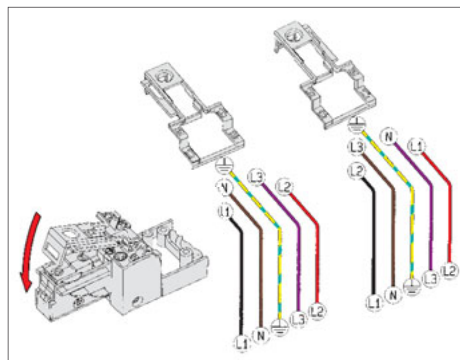




**Embout d'alimentation**

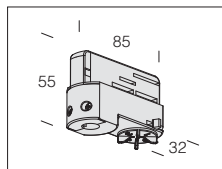
couleur	pois	code
blanc	0.09	22025102-00
gris		22025110-00
noir		22025131-00
gris mét.		22025174-00

Assure l'alimentation du rail. Branchement rapide avec ergot de guidage et accessoires pour la sélection de la position phase-neutre. Entrée du câble d'alimentation par le dessus ou par l'extrémité.



**Adaptateur universel ø10**

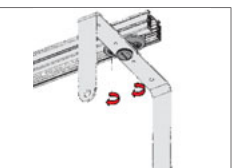
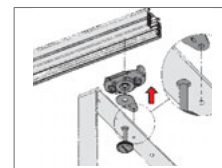
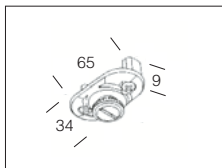
couleur	code
blanc	22093415-00
noir	22093435-00
gr. mét.	22093475-00



**Adaptateur mécanique**

blanc	22025704-00
gris	22025710-00
noir	22025731-00

Pour les projecteurs pesant plus de 6 kg. Conseillé pour l'installation de projecteurs sur rail fixé au plafond. Max 20kg.



**Adaptateur universel + mécanique**

blanc	22093515-00
noir	22093535-00
gris	22093575-00

Livré avec adaptateur électrique + mécanique.







Permet l'introduction du câble électriques aussi bien par l'extrémité que par la partie supérieure.

L'alimentation est équipée d'accessoire pour la sélection séparée du contact des phases et de terre.

1200-2000-3000

1200 mm B = 200 P = 800  
 2000 mm B = 200 P = 800  
 3000 mm B = 300 P = 800

Entraxes de fixation pour n'importe quel rail.

Alimentation d'extrémité			
matériel	couleur	poids	code
polycarbonate	blanc	0,09	22025102-00
	gris		22025110-00
	noir		22025131-00

Permet l'alimentation du rail. Branchement rapide avec cran de guidage et accessoire pour la sélection de la position phase-neutre; permet la raccord en ligne, en L, en T et en croix.



Alimentation d'extrémité			
matériel	couleur	poids	code
polycarbonate	gris mét	0,09	22025174-00

Permet l'alimentation du rail. Branchement rapide avec cran de guidage et accessoire pour la sélection de la position phase-neutre; permet la raccord en ligne, en L, en T et en croix.



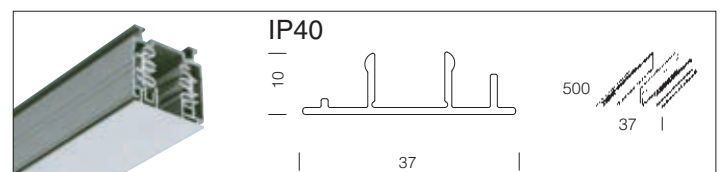
Embout de fermeture			
matériel	couleur	poids	code
polycarbonate	blanc	0,01	22025505-00
	gris		22025510-00
	noir		22025536-00

Pour la fermeture de l'extrémité du rail si celle-ci est découpée en plusieurs morceaux.



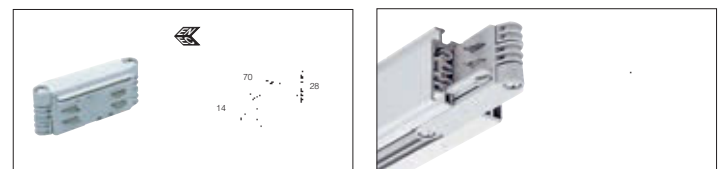
Cache profil pour IP40			
longueur	couleur	poids	code
500	Al.lac. blanc	0,10	22025515-00
	Al.lac. noir		22025533-00
	Al.oxydé nat.		22025572-00

À installer sur rail Omnitrack comme cache profil, dans ce cas le rail devient IP40, en référence à la norme EN 60529.



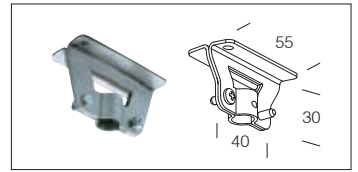
Raccord en ligne			
matériel	couleur	poids	code
polycarbonate	blanc	0,08	22025404-00
	gris		22025410-00
	noir		22025435-00
	gr. mét		22025175-00

Branchement rapide avec ergot de guidage.

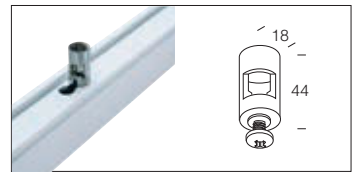




Fixation en suspension	
acier	22025611-00
Permet l'installation en suspension à l'aide de tiges Ø10 mm, d'un câble en acier acc. 22003106/86-00 ou 22003187/07-00. Possibilité de faire coulisser le long de l'axe du rail. Charge max: 20 kg avec câble en acier et 30 kg avec tiges.	

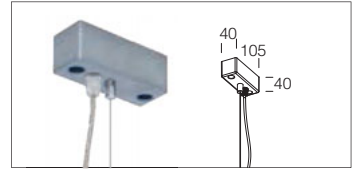


Accessoire de suspension pour tiges ø 13 mm	
acier	22023031-00
Pour des tiges Ø13. Charge max: 20 kg tous les 35 cm	

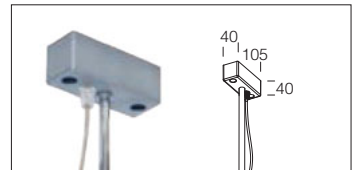


Attache suspension	
	22023032-00
Avec dispositif de réglage millimétrique. A utiliser avec acc. 22003106/86/07/87/66-00.	

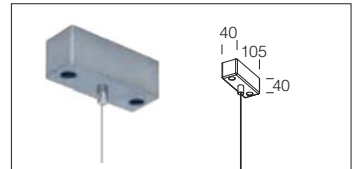
Suspension électrique avec câble 3 p.	
argent	22003174-00
blanc	22003190-00
Avec câble en acier (L = 100cm) avec dispositif de réglage millimétrique, câble d'alimentation. Charge max.: 20 Kg.	



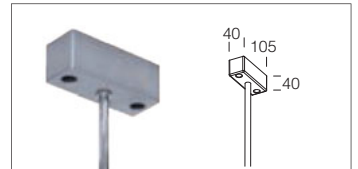
Suspension électrique avec tiges	
argent	22003175-00
blanc	22003116-00
Equipée de câble d'alimentation et de tiges. Charge max.: 30Kg. Longueur 50cm - ø10 mm.	



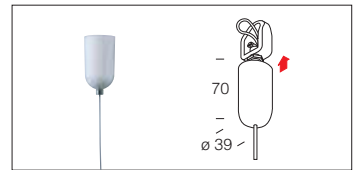
Suspension simple avec câble	
argent	22003176-00
blanc	22003118-00
Avec câble en acier (L = 100cm) avec dispositif de réglage millimétrique. Charge max.: 20 Kg.	



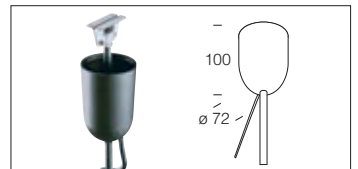
Suspension simple avec tiges	
argent	22003177-00
blanc	22003117-00
Equipée de tiges. Charge max.: 30Kg. Longueur 50cm - ø10 mm.	



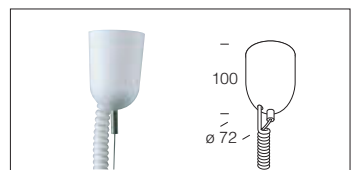
Suspension simple	
blanc	22003186-00
noir	22003106-00
Avec câble en acier (l = 1,5 m) et dispositif de réglage. Charge max: 20 kg.	



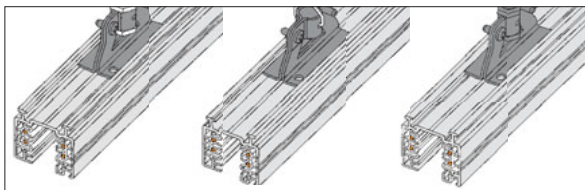
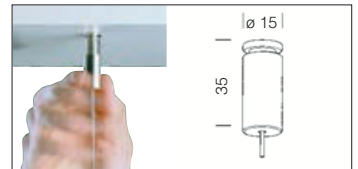
Rosace pour tiges	
blanc	22003119-00
noir	22003139-00
Enjoliveur de finition à utiliser avec les tiges Ø 10 mm.	



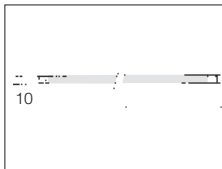
Suspension électrifiée 3 p.	
blanc	22003187-00
noir	22003107-00
Livrée avec câble en acier (l=1,5m) et dispositif de réglage millimétrique. Charge max 20 Kg.	



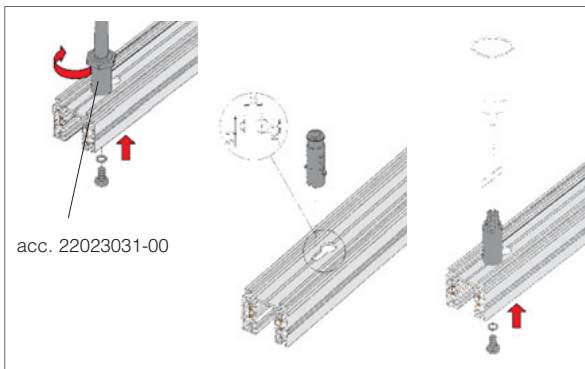
Suspension simple	
nichelée	22003166-00
Livrée avec câble en acier (l=1,75m) et dispositif de réglage millimétrique. Charge max 20 Kg.	



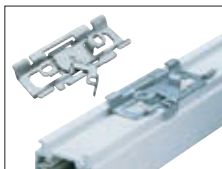
Le rail est équipé d'un percement pour une fixation directement au plafond sans accessoires ou bien en suspension.  
Le percement permet la fixation en suspension avec:  
- des tiges de Ø13mm  
- un câble en acier  
- ou bien l'installation directe au plafond à l'aide de vis.



Tiges Ø 10	
noir	22023336-00
	22023337-00
Permet l'installation en suspension en association avec l'acc. 22025611-00 ou avec l'acc. 22023032-00.	



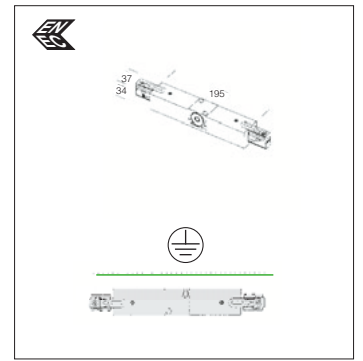
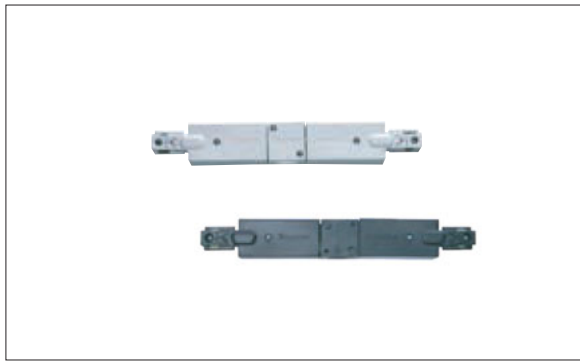
Câble pour suspension	
acier	22005226-00
Bobine de 100 mètres.	



Etriers de fixation au plafond	
acier	22025610-00
Dispositif de fixation au plafond ou au mur, pouvant coulisser le long de l'axe du rail. Charge max: 20kg tous les 35cm.	

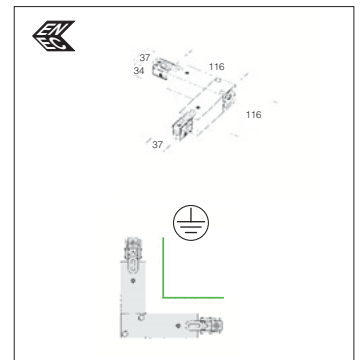
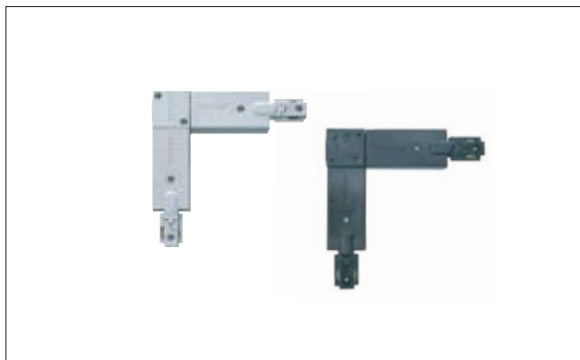
En polycarbonate. Élément préassemblé prêt à l'usage. Permet la connexion électrique et mécanique. Equipé de trois embouts de fermeture et de câble électrique.

Jonction en ligne		
couleur	poids	code
blanc	0.20	22025104-00
gris		22025111-00
noir		22025132-00



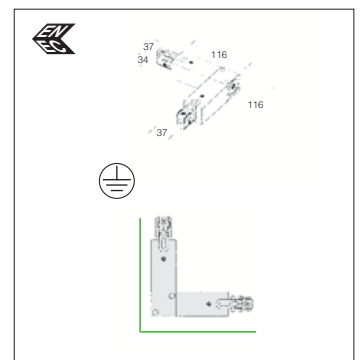
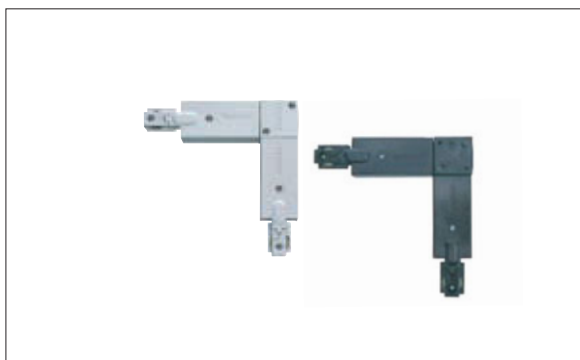
En polycarbonate. Élément préassemblé prêt à l'usage. Permet la connexion électrique "interne" et mécanique, pour la jonction en L. Equipé de trois embouts de fermeture et de câble électrique.

Jonction en "L" interne		
couleur	poids	code
blanc	0.20	22025106-00
gris		22025113-00
noir		22025134-00



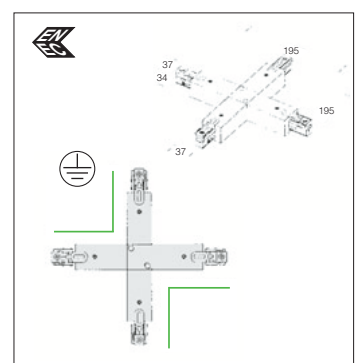
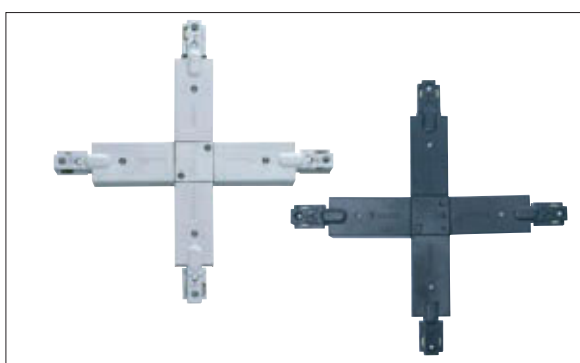
En polycarbonate. Élément préassemblé prêt à l'usage. Permet la connexion électrique "interne" et mécanique, pour la jonction en L. Possibilité de 3 accès différents pour l'alimentation.

Jonction en "T" externe		
couleur	poids	code
blanc	0.20	22025105-00
gris		22025112-00
noir		22025133-00

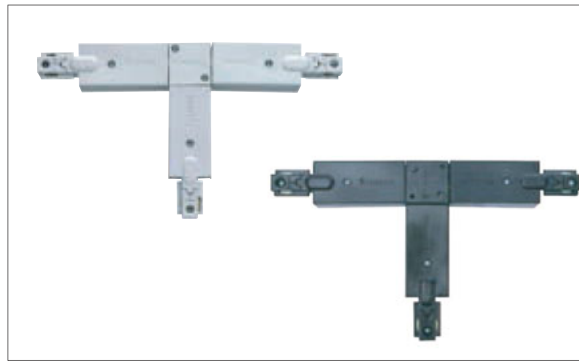
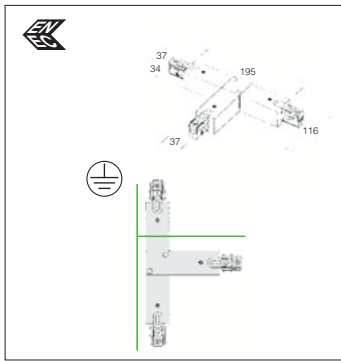


En polycarbonate. Élément préassemblé prêt à l'usage. Permet la connexion électrique "en croix" et mécanique. Possibilité de 2 accès différents pour l'alimentation.

Jonction en "X"		
couleur	poids	code
blanc	0.40	22025109-00
gris		22025116-00
noir		22025137-00

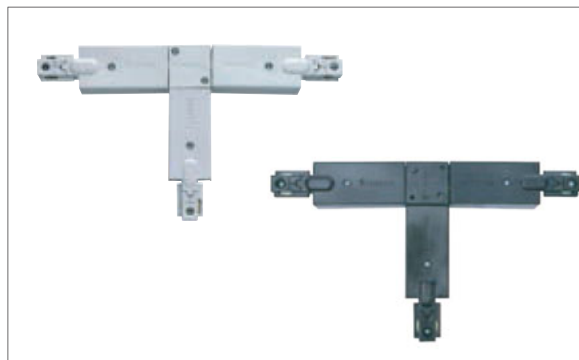
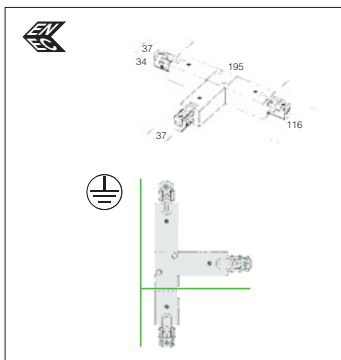






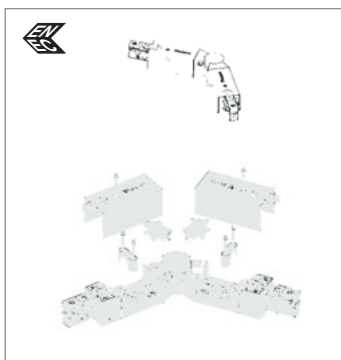
En polycarbonate. Élément préassemblé prêt à l'usage. Permet la connexion électrique "à gauche" et mécanique pour la jonction en T. Possibilité de 2 accès différents pour l'alimentation.

Jonction en "T" SX		
couleur	poids	code
blanc	0.30	22025108-00
gris		22025115-00
noir		22025136-00



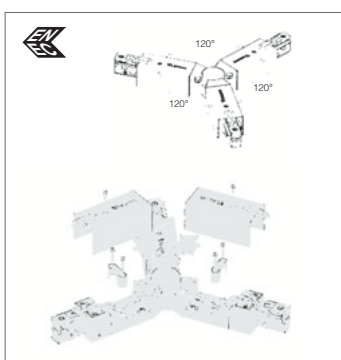
Élément préassemblé prêt à l'usage assurant le branchement électrique "droite" et mécanique pour la jonction en "T". Possibilité de 3 accès différents pour l'alimentation.

Jonction en "T" DX		
couleur	poids	code
blanc	0.30	22025107-00
gris		22025114-00
noir		22025135-00



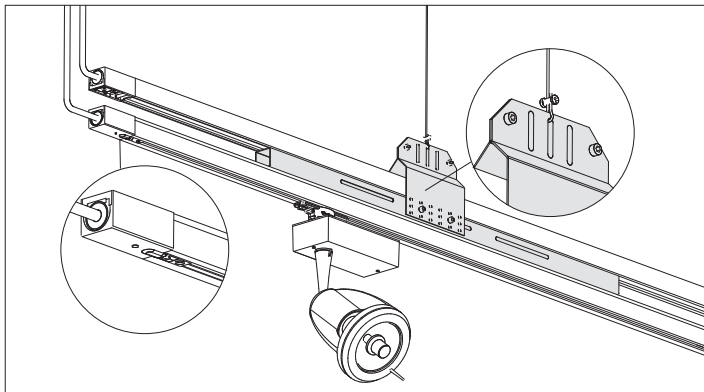
Permet la connexion électrique et la jonction avec des angles variables.

Jonction orientable à 2 connections		
couleur	poids	code
blanc	0.20	22025117-00
gris		22025171-00
noir		22025138-00

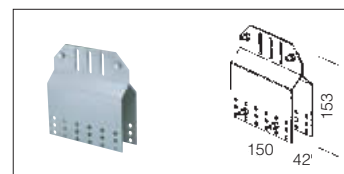


Permet la connexion électrique et la jonction avec des angles fixes à 120°.

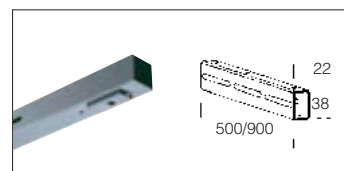
Jonction orientable à 3 connections		
couleur	poids	code
blanc	0.30	22025118-00
gris		22025173-00
noir		22025139-00



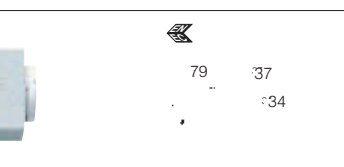
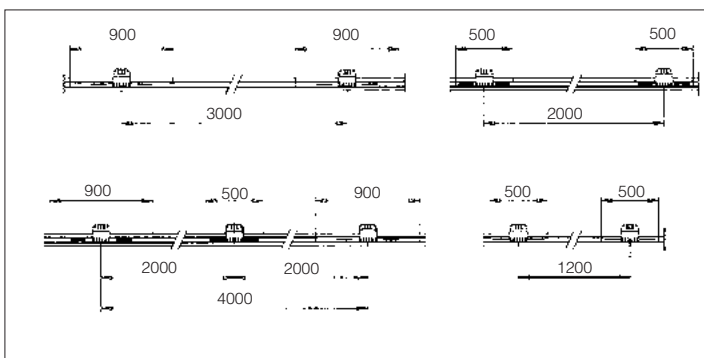
Cette structure s'obtient en utilisant des accessoires appropriés du rail OMNITRACK. Le rail double a pour caractéristique principale de pouvoir être utilisé comme rail électrique en partie inférieure, pour un éclairage ponctuel par projecteurs, et comme structure portante pour supporter un plafonnier, pour obtenir un éclairage général.



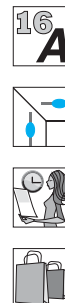
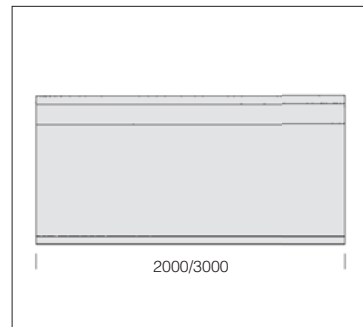
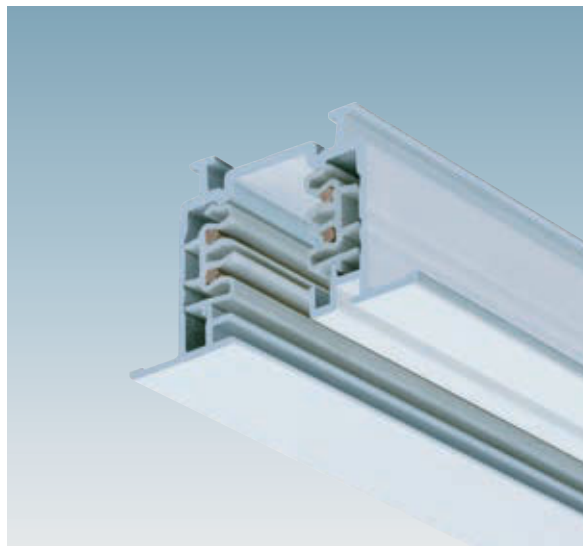
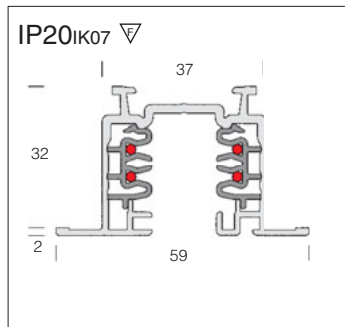
Etrier de suspension	
acier	22024870-00
Permet le susp. et le montage de deux rails Omnitrack.	



Entretoise de rail		
acier	L=500	22024875-00
	L=900	22024879-00
Tubulaire en acier permettant de joindre 2 rails Omnitrack et de fixer l'etrier acc. 22024870-00.		



Alimentation	
blanc	22025102-00
gris	22025110-00
noir	22025131-00
gris mét	22025174-00
Permet l'alignement du rail.	

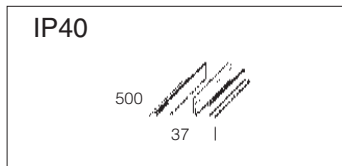


Omnitrack encastré			
		S	
m	couleur	poids	code
2.00	Alu. oxydé nat.	2.70	22015572-00
	blanc		22015513-00
3.00	Alu. oxydé nat.	4.00	22015674-00
	blanc		22015616-00

Avec embout .

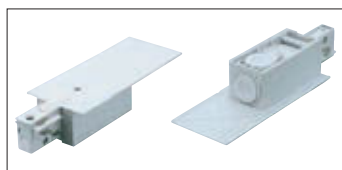
Cache profil pour IP40			
500	0,10	Al. laqué. bla.	22025515-00
		Al.laqué. noir	22025533-00
		Al.oxydé nat.	22025572-00

Longueur = 500mm. À installer sur rail Omnitrac comme cache profil, dans ce cas le rail devient IP40, en référence à la norme EN 60529.

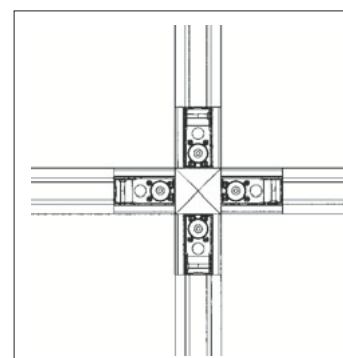
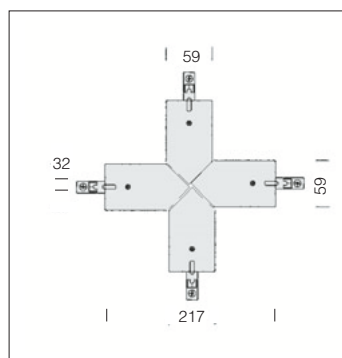
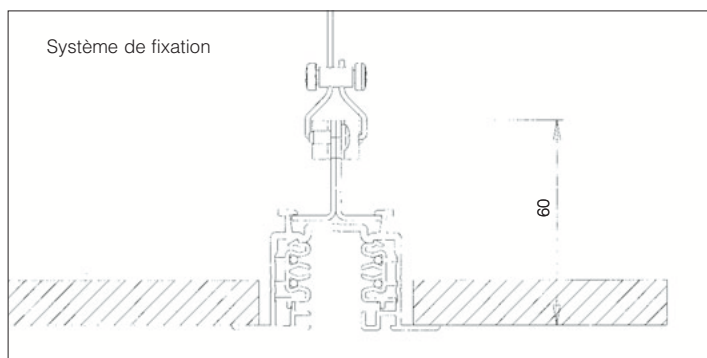
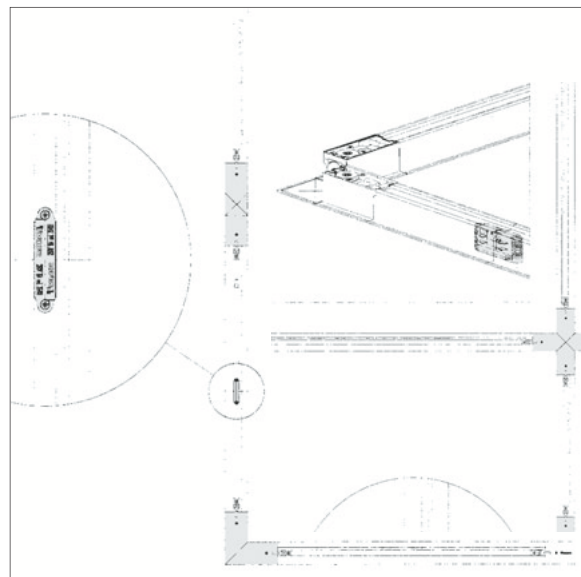
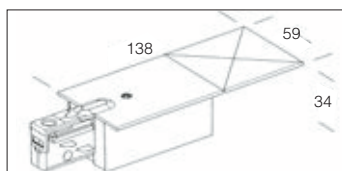


Alimentation du rail encastré		
blanc	0.20	22024710-00
gris	0.20	22024772-00

Permet l'alimentation du rail. Connection rapide avec cran de guidage et accessoire pour la sélection de la position phase-neutre. Assure l'introduction du câble électrique. Permet la jonction linéaire, en L, en T et en X.



Raccord en ligne		
polycarbonate	blanc	22025404-00
	gris	22025410-00
	noir	22025435-00
	gris m.	22025175-00









Systèmes de gestion de la lumière p. 364



Boîtier étanche p. 376



Contrôleur DMX p. 377

Driver et driver gradable p. 378



Emergency p. 380



LED de rechange p. 382





## SOLUTIONS LIGHTING INDOOR

### SOLUTION BASIC

**Appareils PLUG&PLAY avec capteurs embarqués :**

- Solution avec capteurs incorporés ;
- Capteurs solidement fixés au corps éclairant et visibles ;
- Programmation par le biais de l'APPLI ou télécommande des capteurs ou *trimmer* à bord.
- "PLUG&PLAY" aucune différence d'installation avec un produit non gradable ;
- Aucune compétence particulière n'est requise de la part de l'installateur et de l'utilisateur final car la configuration des corps éclairants modifie de manière autonome les niveaux d'éclairage ;
- Un câblage supplémentaire n'est pas nécessaire ;
- Les contrôles centralisés ne sont pas prévus ;
- Aucune programmation et mise en service par un personnel technique dédié ;
- Aucune communication à distance ;

### SOLUTION MEDIUM

**Solutions CÂBLÉES pour appareils gradables DALI :**

- Le corps éclairant est doté d'un conducteur Led DALI PUSH DIM ;
- Câblage supplémentaire simple et possibilité d'utilisation d'un contact F (à fermeture) standard civil.

### SOLUTION AVANCÉE

**Solutions WIRELESS ultra technologues gérables par APP :**

- Système doté d'un ensemble de capteurs intelligents à haut niveau d'automatisation ;
- Système doté d'un ensemble de capteurs intelligents à haut niveau d'automatisation ;
- La gestion des APPLI et des logiciels est simple et ne requiert aucune compétence professionnelle spécialisée (par ex. ingénieurs pour la mise en service de DALI ou de logiciels en général) ;
- Capteurs incorporés ou externes et, si besoin est, câblage supplémentaire sans circuits complexes.

### SOLUTION SMART (IoT)

**Solutions COMPLEXES exigeant matériel et logiciel pour la gestion :**

- Solution **SMART** :
- Solutions avec et sans fil ;
  - Gestion de l'installation avec tous les appareils et capteurs sur BUS (ou Ondes) avec possibilité de gestion limitée et extrêmement simple ;
  - Possibilité de configuration par appli/portable/tablette ;
  - Apté aux installations de taille moyenne-petite ;
  - Complexité variable, voire de situations qui requièrent l'intervention d'un personnel spécialisé (ex. mise en service) ;
  - Évolutif.

Solution **IoT** :

- Appareil muni d'intelligence à bord et d'infrastructure hardware avec logiciel de télégestion.



**BASIC SOLUTION  
(INDOOR)**
**APPAREILS PLUG&PLAY AVEC CAPTEURS EMBARQUÉS ON/OFF**

Utiliser le **sous-code -19** pour commander les produits Fosnova avec **détecteur intégré**. Les solutions BASIC - PLUG&PLAY n'exigent aucun câble supplémentaire ni de compétences particulières de la part de l'installateur ou de l'utilisateur final. Elles s'appliquent aux familles suivantes :



Pastilla



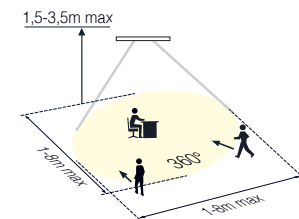
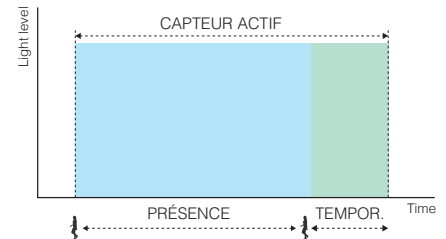
Tortuga

**CARACTÉRISTIQUES TECHNIQUES RADAR SENSOR**

<b>Alimentation</b>	220-240V AC - 50/60 Hz	<b>Hauteur d'installation</b>	plafond : 1,5-3,5 m
<b>Fréquence</b>	5,8GHz CW Radar, ISM band - 0,2 - <10 mW	<b>Consommation électrique</b>	<0,9 W
<b>Zone de détection</b>	plafond : 360°	<b>Temps de temporisation (réglable)</b>	min: 10sec (± 3 sec.) max: 12min (±1 min.)
<b>Distance de détection (réglable)</b>	plafond : Ø 1-8 m	<b>Luminosité ambiante (réglable)</b>	<3-2000 Lux
<b>Vitesse de détection</b>	0,6-1-1,5 m/s		

**FONCTIONS**

- Détecteur de mouvement à haute fréquence pour allumage automatique de la lumière, et notamment pour montage sur luminaires.
- Rayon d'action, valeur crépusculaire et temps de fonctionnement supplémentaire réglables par potentiomètre.
- Technique HF : réagit au moindre mouvement quelle que soit la température ; détection possible aussi à travers une cloison.
- Temps de réaction très court.
- De la lumière uniquement quand c'est nécessaire.


**BASIC SOLUTION  
(INDOOR)**
**APPAREILS PLUG&PLAY AVEC CAPTEURS EMBARQUÉS GRAD. 1/10V**

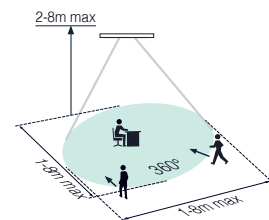
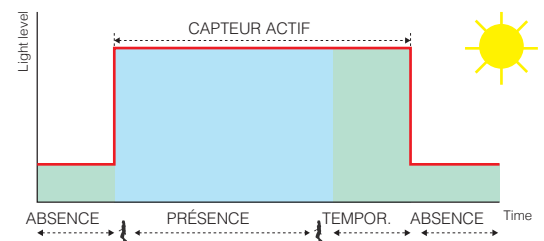
Utiliser le **sous-code -1219** pour commander les produits Fosnova avec **détecteur intégré**. Les solutions BASIC - PLUG&PLAY n'exigent aucun câble supplémentaire ni de compétences particulières de la part de l'installateur ou de l'utilisateur final.

**CARACTÉRISTIQUES TECHNIQUES RADAR SENSOR GRAD. 1/10V**

<b>Alimentation</b>	220-240V AC - 50/60 Hz	<b>Charge nominale</b>	600 W
<b>Fréquence</b>	5,8GHz CW Radar, ISM band - 0,2 - <10 mW	<b>Consommation électrique</b>	<0,9 W
<b>Zone de détection</b>	plafond : 360°	<b>Hauteur d'installation</b>	plafond : 2-8m
<b>Distance de détection (réglable)</b>	plafond : Ø 1-8 m	<b>Luminosité ambiante (réglable)</b>	2-10-50-2000 Lux
<b>Vitesse de détection</b>	0,6-1-1,5 m/s	<b>Temps de temporisation (réglable)</b>	min : 5sec (± 3 sec.) max : 30min (±1 min.)
<b>Rayon d'action (réglable)</b>	10%-50%-75%-100%	<b>Temporisation de stand-by (réglable)</b>	10s, 1min, 5min, 10min, 30min, 1H, +∞,0s
		<b>Niveau de gradation en stand-by (réglable)</b>	10%-20%-30%-50%

**FONCTIONS**

- Détecteur de mouvement à haute fréquence avec gradation pour allumage invisible de la lumière.
- Sortie gradation avec interface 1/10V.
- Rayon d'action, valeur crépusculaire et temps de fonctionnement supplémentaire réglables par potentiomètre.
- Technique HF : réagit au moindre mouvement quelle que soit la température ; détection possible aussi à travers une cloison.



**MEDIUM SOLUTION  
(INDOOR)**
**PUSHDIM (OU SWITCHDIM) : CONTRÔLE DE LA LUMIÈRE PAR LE BIAIS D'UN SIMPLE CONTACT F.**
**Principales caractéristiques :**

- Le corps éclairant est équipé de driver de LED gradable DALI avec fonction PUSH (N.B. : les driver de LED DALI présents sur le marché n'ont pas tous cette fonction). Au moyen d'une connexion particulière entre alimentation et entrée DALI, des fonctions telles que l'éclairage/l'extinction/la gradation sont assurées.

- La longueur du câblage et le nombre d'appareils pouvant être connectés sont en théorie infinis, mais l'on observe dans la pratique un asynchronisme dans la réponse au contrôle d'éclairage et de gradation sur les distances supérieures à

25 mètres et dans les cas où de drivers conducteurs de LED sont installés. Par conséquent, ce type de gradation est préconisé pour les installations comme les petits bureaux, les petites salles de réunions, en général les câblages pour des surfaces réduites.

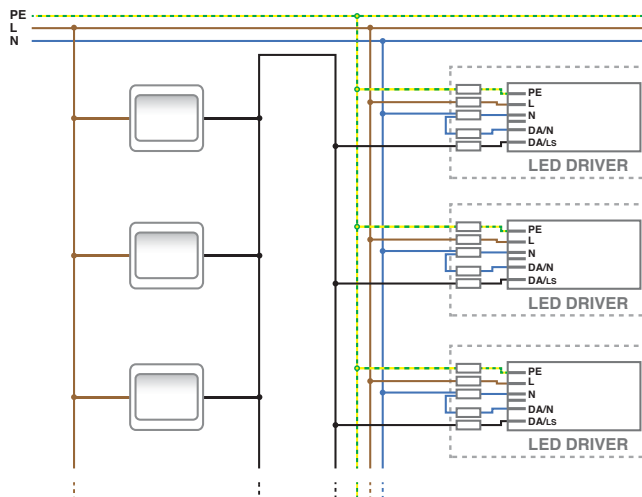
Utiliser le **sous-code -1245** pour commander les produits Fosnova avec driver **PushDIM**. Ces solutions exigent un simple câble supplémentaire et un contact F (à fermeture) standard civil. Elles s'appliquent aux familles suivantes :


**Opérations possibles :**

- éclairage et extinction au moyen d'une brève pression sur la touche
- la gradation passant d'éteint à éclairé à 100 % se fait en appuyant plus longuement sur la touche
- Le système de gradation est unidirectionnel, les informations sont envoyées dans un seul sens : du gradateur au driver de LED

**SYNCHRONISATION**

Sur une nouvelle installation ou en cas de montage d'un nouveau régulateur de courant dans une installation existante, **les régulateurs pourraient ne pas être tous synchronisés**. Pendant le fonctionnement, certains régulateurs seront éteints, alors que d'autres seront allumés. Les niveaux de déclenchement des régulateurs pourraient ne pas être les mêmes. Appuyer sur l'interrupteur pendant plus de 10 secondes pour que tous les régulateurs se synchronisent sur 50 % de luminosité et aient le même point de départ pour le déclenchement. Cette procédure peut être appliquée à tout moment, durant le fonctionnement normal, si l'un des régulateurs n'est pas synchronisé.



**Sur demande**, pour la **synchronisation automatique de tous les points de gestion de l'installation**, utiliser le **dispositif électronique de synchronisation DALI**: unité de contrôle compacte avec alimentation DALI intégrée pour le déclenchement et pour la commutation manuelle des appareils DALI via tous les boutons standards.

**Caractéristiques**

- Possibilité de brancher jusqu'à quatre dispositifs en parallèle pour définir des points de gestion multiples
- Synchronisation automatique entre les points de gestion
- Longueur du câble de contrôle DALI : jusqu'à 300 m

**Avantages du produit**

- Gradation et commutation manuelles et intuitives
- Définition individuelle du niveau minimum de luminosité
- Adapté à un maximum de **25 drivers électroniques**

**Installation simple dans boîtier d'encastrement standard**

Un seul composant est nécessaire pour la gestion de la lumière. Après branchement au réseau et aux câbles DALI, l'unité DALI est intégrée dans le boîtier d'encastrement et connectée au bouton prêt.



**MEDIUM SOLUTION  
(INDOOR)**
**DÉTECTEUR DE PRÉSENCE POUR APPLICATIONS INTERNES - GRAD. DALI**

Le détecteur de présence règle l'éclairage artificiel en maintenant la valeur de lumière réglée en fonction de la présence des personnes et de la contribution de lumière artificielle. Le capteur de lumière intégré mesure constamment la valeur de luminosité dans l'environnement et compare cette valeur programmée dans le détecteur de présence. Si la valeur de lumière naturelle est suffisante, les lumières artificielles ne seront pas éclairées.

Le détecteur de présence peut être utilisé avec les produits Fosnova en version **DALI** (sous-code pour l'achat **-1241**).

**MASTER DALI**

Jusqu'à 3,5m de hauteur (idéal 2,5m)



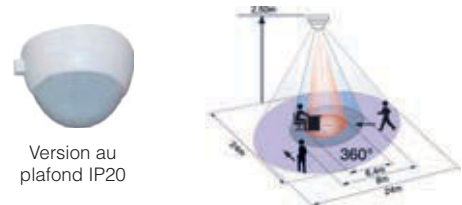
Version à  
encastrer IP20

**acc. MASTER GRAD. DALI - à encastrement**

Détecteur de présence pour grands espaces  
GRAD. DALI.

- Détecteur de présence pour **grands espaces de détection** pour le réglage de l'éclairage en fonction de la lumière du jour ;
- Interface DALI pour commande digitale variable comme groupe ;
- Possibilité de commutation entre le programme DALI par télécommande ;
- Extension zone de détection avec versions Slave ;
- Possibilité d'activation et de variation manuelle par le biais d'une touche ;
- Fonctions supplémentaires avec télécommande en option .

Jusqu'à 3,5m de hauteur (idéal 2,5m)



Version au  
plafond IP20

**acc. MASTER GRAD. DALI - plafond**

Détecteur de présence pour grands espaces  
GRAD. DALI. Version IP54 avec raccord.

**SPÉCIFICATIONS TECHNIQUES MASTER DALI**

<b>Tension de réseau</b>	110-240 V AC , 50 / 60 Hz
<b>Consommation</b>	0,9 W
<b>Degré IP</b>	encastr. = IP20 - plafond = IP20 / Classe II
<b>DALI</b>	max. 50 alimentateurs électroniques
<b>Valeur luminosité</b>	10 - 2000 Lux
<b>Température ambiante</b>	de -25 °C à +50 °C
<b>Nbe canaux</b>	Canal 1
<b>Réglage temps</b>	1 - 30 mn

**SLAVE DALI**

Jusqu'à 3,5m de hauteur (idéal 2,5m)



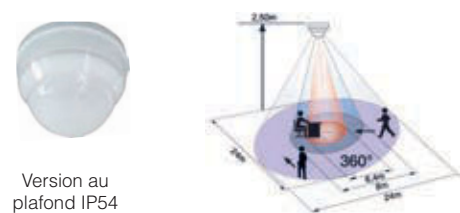
Version à  
encastrer IP20

**acc. SLAVE GRAD. DALI - à encastrement**

Détecteur de présence pour grands espaces  
GRAD. DALI.

- **Pour élargir la zone de détection d'un appareil Master**
- Impulsion d'activation du Master en cas de reconnaissance du mouvement indépendamment de la luminosité du lieu

Jusqu'à 3,5m de hauteur (idéal 2,5m)



Version au  
plafond IP54

**acc. SLAVE GRAD. DALI - plafond**

Détecteur de présence pour grands espaces  
GRAD. DALI. Version IP65 avec raccord.

**SPÉCIFICATIONS TECHNIQUES SLAVE DALI**

<b>Tension de réseau</b>	110-240 V AC , 50 / 60 Hz
<b>Consommation</b>	0,2 W
<b>Zone de détection</b>	vertical : 360°
<b>Degré IP</b>	encastr. = IP20 - plafond = IP54 / Classe II
<b>Température ambiante</b>	De -25 °C à +50 °C
<b>Distance impulsions</b>	2 sec ou 9 sec

**Accessoires sur demande pour MASTER DALI**


IR-DIM-DALI

(Ø200 x 90)



Grille de protection



RACCORD IP54

**Accessoires sur demande pour SLAVE DALI**

(Ø200 x 90)



Grille de protection



RACCORD IP65



**ADVANCED SOLUTION (INDOOR)**

**SYSTÈME BASICDIM WIRELESS**

Le système de gestion de l'éclairage sans fil se compose de l'appareil d'éclairage, du driver DALI et de l'un des modules basicDIM Wireless. Les profils de commande sont sauvegardés en phase de production de l'appareil d'éclairage. L'éclairage peut être contrôlé avec l'appli 4remote BT ou par l'interface utilisateur. La connexion Bluetooth permet de commander aisément jusqu'à **250 points de lumière**, de les éclairer, de les éteindre, de varier l'intensité lumineuse, de regrouper les appareils et de créer des scènes de lumière. La technologie **basicDIM Wireless**, représente la solution idéale pour moderniser l'éclairage sans intervention de maçonnerie. La zone d'utilisation offerte est pratiquement illimitée.

Avantages pour le technicien préposé à la mise en service :

- Mise en service, programmation et commande intuitives des appareils d'éclairage grâce à l'appli ;
- Localisation aisée et attribution sans fil des appareils d'éclairage ;
- Adaptation rapide du système.

Avantages pour l'opérateur de l'édifice :

- Facilité des mises à jour ;
- Réduction des consommations d'énergie ;
- Possibilité d'utilisation multifonction des locaux ;
- Réglages sans fil des lumières individuellement.

Avantages pour l'utilisateur :

- Fonctionnement individuel des appareils d'éclairage ;
- Facilité de sélection graphique de l'appareil d'éclairage ;
- Réglage intuitif de la tonalité et de l'intensité de la lumière.



**Options pour l'utilisation**



**Sélection des réglages**

Accès rapide des réglages sauvegardés et réglage en fonction de l'utilisation prévue pour le local.



**Réglage température couleur**

Réglage individuel de la tonalité de la lumière en fonction des appareils d'éclairage utilisés.



**Options de variateur (dimming)**

de 1 % à 100 %



**Détection de présence**

Éclairage en fonction des exigences par intégration avec les capteurs



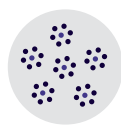
**Planification**

Support pour la planification grâce à l'horloge et au calendrier internes



**Personnalisation**

Réglages pour s'adapter au changement des exigences d'utilisation ou pour l'expansion du système



**Système avec circuits de groupe**

Commande des appareils d'éclairage et des groupes réglables à tout moment en fonction des exigences d'utilisation par le biais de l'appli 4remote BT. Facilité de réalisation d'expansions successives grâce à l'installation sans fil.

**ADVANCED  
SOLUTION (INDOOR)**
**SOLUTIONS WIRELESS ULTRA TECHNOLOGIQUES GÉRABLES PAR APP**
**Architecture du système**

Le système se compose de modules hardware et software. La communication avec les appareils et avec les détecteurs peut se faire à travers des solutions par radio fréquence (wireless).

**Module basicDIM Wireless**


Le module wireless BasicDIM simplifie l'interaction wireless avec les luminaires : configuration, mise en service et utilisation. La gestion via Bluetooth est simple et visible sur l'interface utilisateur compacte. L'éclairage peut aussi être géré via l'app 4remote BT.

**IP68**


- Commande sans fil avec dispositifs Android / iOS
- Création automatique d'un réseau de communication sans fil avec un maximum de 250 nœuds
- Possibilité de configurer une sortie analogique / numérique
- Sortie analogique : 0 – 10 V / 1 – 10 V décroissant / croissant
- Sortie numérique : compatible DALI

**CARACTÉRISTIQUES :**

- Tension d'alimentation : 220/240 V
- Fréquence de réseau : 50/60 Hz
- Puissance maximum de sortie récepteur radio : + 4 dBm
- Température ambiante : -20 ÷ +50°C
- Type de protection : IP20

**Dispositifs wireless et application pour la gestion du système basicDIM**
**Radio capteur  
basicDIM Wireless**


Le détecteur wireless basicDIM permet de gérer l'éclairage en fonction de la lumière diurne et de la détection des mouvements. Il a été mis au point pour les principales applications suivantes : bureaux en open-space, salles de formation/présentation, couloirs, zones de passage et garages.

- Commande en fonction de la luminosité environnante et des présences
- Commande sans fil avec dispositifs Android / iOS
- Technologie capteur à infrarouges passifs
- Shutter inclus pour optimiser le champ de détection du capteur



Accessoire pour fixation au plafond du radio capteur

**CARACTÉRISTIQUES :**

- Tension d'alimentation : 220/240 V
- Fréquence de réseau : 50/60 Hz
- Hauteur de montage : max. 4 m
- Champ de détection (hauteur de montage 3 m) : ø 8 m
- Angle de détection : 53°
- Mesure de la lumière sur la tête de capteur : 1 – 2.000 lx (± 20 %)
- Fréquence d'exploitation du récepteur radio : 2,4 – 2,483 GHz
- Température ambiante : 0 ÷ +50°C
- Type de protection : IP20

**basicDIM Wireless  
User Interface**


L'interface utilisateur wireless basicDIM est une interface utilisateur wireless qui autorise une très grande flexibilité au niveau de l'aménagement des espaces : les meubles peuvent être remplacés et les murs reconstruits sans devoir tenir compte des câbles ou de la position des interrupteurs.

- Commande de tous les dispositifs basicDIM Wireless
- Commande de la température de couleur
- Touches préprogrammées :
- Contrôle individuel de l'appareil / Contrôle de groupe / Contrôle de toutes les lampes
- Mémorisation des scènes / Mémorisation des animations
- Touches à usages multiples :
- Variation de la température de la couleur avec paliers de 25 Kelvin
- Modification du rapport indirect / direct

**CARACTÉRISTIQUES :**

- Fréquence d'exploitation du récepteur radio : 2,4 – 2,483 GHz
- Puissance maximum de sortie récepteur radio : + 4 dBm
- Portée signal radio en ligne directe : jusqu'à 60 m
- Température ambiante : 0 ÷ +45°C
- Type de protection : IP20

**Timer**


Le temporisateur permet de garder en mémoire les scénarios de lumière en cas de coupure ou panne de courant provisoire. La programmation et la synchronisation se rétablissent dès que l'alimentation électrique est rétablie.

- Commande : Contact F (à fermeture), programmable depuis l'APP
- Enregistrement de l'heure pour garder en mémoire les scénarios de lumière en cas de panne de courant provisoire
- Enregistrement de l'horaire du réseau pendant 24 heures
- Synchronisation des scénarios de lumière et de la programmation en cas de panne ou coupure de courant provisoire
- Synchronisation/conservation du profil circadien programmé depuis l'APP

**CARACTERISTIQUES :**

- Tension d'alimentation : 12V-24V-48V
- Dimensions : 45 x 58 x 25 mm
- Indice de protection : IP20

L'appli gratuite accompagne une solution sans fil basicDIM pendant toutes les phases de développement. Chaque opération peut être réalisée de la manière la plus pratique et rapide et hautement intuitive, à partir des processus d'installation et de mise en fonction des appareils d'éclairage jusqu'à leur emploi quotidien.

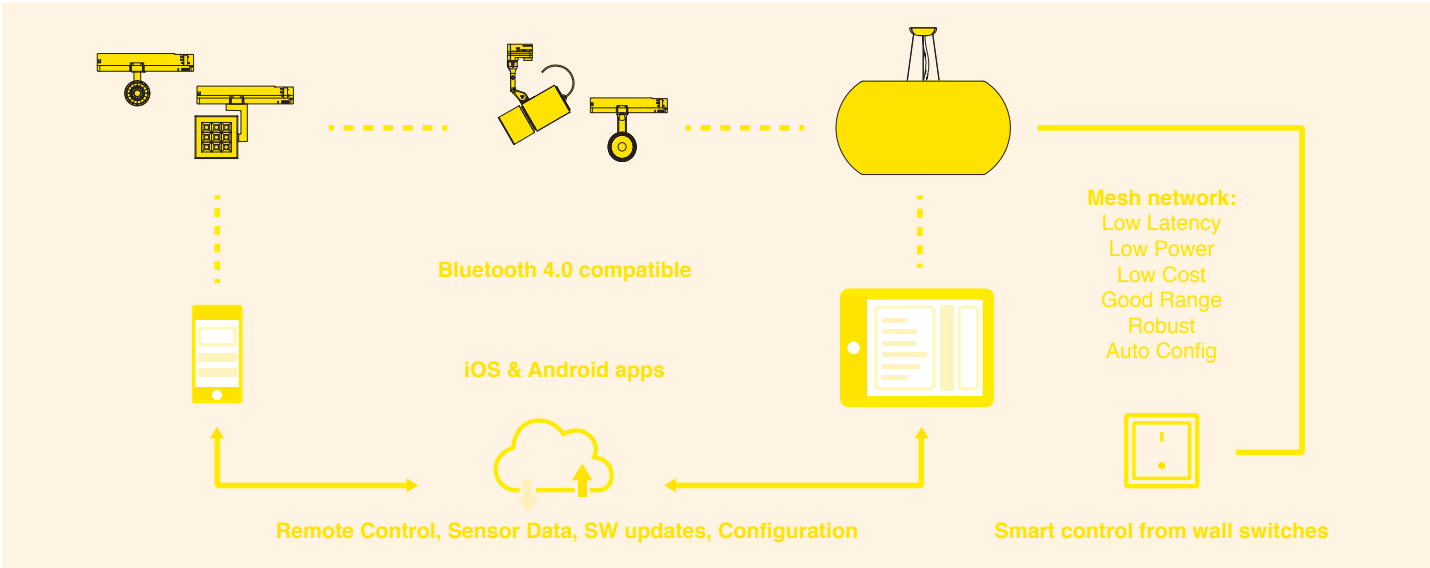
Pour assurer leur gestion, les luminaires de base wireless basicDIM doivent être intégrés (associés) dans un réseau. Cette intégration se fait via l'application 4remote BT. Tous les paramètres sont enregistrés dans le réseau, par exemple noms, images, groupes, temporisateurs, scénographies et réglage des interrupteurs. Une unité perd les paramètres spécifiques du réseau dès qu'elle est retirée (désassociée) du réseau. Si une unité wireless BasicDIM ne fait partie d'aucun réseau, l'application 4remote BT affiche automatiquement une fenêtre pop-up pour son ajout à un réseau. Si une unité est désassociée, le fonctionnement des autres unités peut être sélectionné via les profils respectifs.



**ADVANCED SOLUTION (INDOOR)**

**SYSTÈME CASAMBI**

*Casambi* est une solution de pointe pour le contrôle de l'éclairage basé sur la technologie **Bluetooth à basse consommation (BLE)**. BLE est une technologie d'avant-garde de transmission sans fil, la seule qui soit à basse consommation d'énergie, intégrée dans tous les smartphones modernes, tablettes et smart watch, ce qui fait d'elle aujourd'hui la seule technologie radio au monde à basse consommation et à l'épreuve du futur. On peut intégrer la technologie Casambi dans les lampes, drivers pour LED ainsi qu'à l'intérieur de modules LED ou ampoules, de manière à créer une solution excellente en termes de facilité d'installation et de fonctionnalité avec un minimum de matériel supplémentaire et des coûts de déploiement peu élevés.



**CARACTÉRISTIQUES PRINCIPALES**

**INTELLIGENTS**

Les dispositifs *Casambi* possèdent leur propre intelligence. Toute l'intelligence est relayée dans chaque noeud pour qu'il n'y ait aucune interruption dans le parcours. Le système lui-même est en synchronisation constante basée sur des consensus.

**CONNECTÉS**

Les dispositifs *Casambi* sont connectés lorsque cela est nécessaire. Une connexion à Internet n'est pas nécessaire pour les activités générales et le fonctionnement quotidien. Bluetooth Low Energy est déjà implémentée dans les smartphones et tablettes, c'est pourquoi il est possible d'établir la communication sans passerelles supplémentaires.

**CONVIVAL**

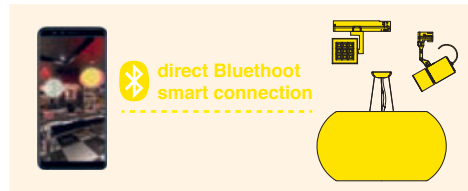
Le système est intuitif. Lorsque vous vous connectez la première fois, les noeuds s'associent automatiquement et quiconque peut utiliser et personnaliser le système, pas besoin de faire appel à des techniciens spécialisés pour la mise en service.

**WIRELESS ET BLUETOOTH LOW ENERGY**

Le réseau *Casambi* s'appuie sur le protocole **Bluetooth Low Energy**, la technologie sans fil la plus efficace du point de vue énergétique mais aussi à l'épreuve du futur. La fonctionnalité à faible consommation d'énergie de BLE permet aux développeurs de fabriquer des produits qui fonctionnent avec de petites piles bouton ou des dispositifs de récolte d'énergie, ce qui fait de BLE le meilleur protocole pour les applications de commande sans fil de l'éclairage.

**AUCUNE GATEWAY**

BLE a été créé pour l'Internet des Objets (*Internet of Things*) et tous les smartphones modernes, tablettes et montres intelligentes en sont équipés depuis début 2012. Cela signifie qu'aucun module de passerelle ni qu'aucun type de dongle n'est nécessaire pour la gestion de l'éclairage via BLE, c'est pourquoi ce système s'avère beaucoup plus rentable que les autres solutions qui fonctionnent avec d'autres technologies sans fil.



**STRUCTURE DU RÉSEAU**

La solution *Casambi* est basée sur une structure de réseau. Les unités Casambi sont connectées à des réseaux. Il est possible de connecter jusqu'à 127 appareils par réseau. Toutes les unités qui se trouvent physiquement au même endroit et auxquelles l'utilisateur veut avoir accès en même temps ou qui doivent exercer les mêmes fonctions en même temps doivent être connectées au même réseau. Un réseau doit couvrir une zone que tous les utilisateurs présents dans cette même zone sont autorisés à commander étant donné que les droits d'accès sont définis pour la totalité du réseau.

**COMMUNICATION**

Toutes les unités de commande *Casambi* forment un réseau maillé sans fil. Le réseau maillé contient un algorithme qui amène à un état de consensus entre chaque élément. La communication s'interrompt dès que le consensus est atteint. Dès qu'une unité passe hors-ligne, elle n'est plus considérée comme faisant partie du groupe de consensus mais dès qu'elle reviendra en ligne, elle rejoindra le groupe et reconnectera aux autres. C'est la raison pour laquelle le réseau *Casambi* ressemble davantage à un moteur de synchronisation basé sur le consensus qu'à un réseau maillé classique. La portée du signal permettant à deux unités Casambi de communiquer dépend fortement de l'environnement alentour et des obstacles tels que les murs et les matériaux de construction. Dans les environnements fermés, la portée du signal peut arriver jusqu'à 30 m et jusqu'à 50 m à l'extérieur. Pour obtenir des portées plus longues, il est possible d'utiliser plusieurs unités Casambi. **Il faut également tenir compte du fait que, dans la plupart des applications, aussi bien les dispositifs intelligents que les lampes contiguës équipées d'unités Casambi doivent se trouver à une distance comprise entre 5 à 10 m seulement les unes des autres afin d'assurer une excellente fiabilité du réseau de communication.**

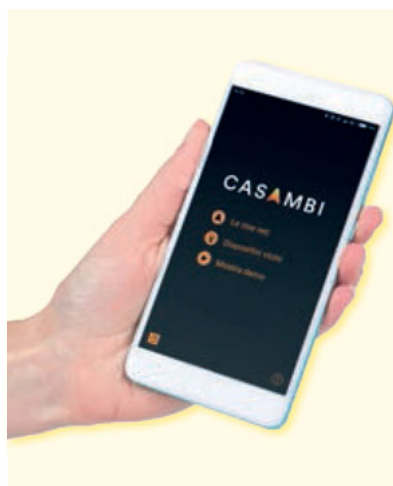




#### APPLICATION ET FONCTIONNALITÉS DE CASAMBI

*Casambi* vous permet de commander l'éclairage depuis des smartphones, tablettes, montres intelligentes, boutons-poussoir, interrupteurs ou avec l'interrupteur sans fil. Une application est nécessaire pour accéder à toutes les fonctionnalités des réseaux *Casambi*. Il est possible de télécharger gratuitement l'application qui s'appelle *Casambi* depuis Apple App Store ou bien depuis Google Play Store. L'application *Casambi* est continuellement mise à jour afin d'être toujours compatible avec les systèmes d'exploitation.

- Allumer et éteindre vos lampes
- Varier l'intensité de la lumière
- Regrouper les lampes et allumer, éteindre et varier l'intensité de la lumière de tout le groupe
- Configurer et sélectionner des scénarios/ animations
- Configurer, enregistrer et sélectionner des
- Régler le temps de fondu pour les scénarios et les animations
- Utiliser la minuterie pour mettre en route ou stopper les scénarios ou les animations en fonction de l'heure et de la date
- Régler les couleurs
- Régler les températures de la couleur
- Utiliser des détecteurs de mouvement
- Régler la puissance du signal Bluetooth pour la géolocalisation
- Prendre des photos de vos espaces ou charger vos schémas de disposition de l'éclairage et ajouter une commande d'éclairage directement sur la photo
- Tenir compte du lever et du coucher du soleil pour programmer les minuteries
- Obtenir du système des informations sur l'état
- Mise à jour sans fil du firmware
- Mises à jour sans fil (OTA) des fonctionnalités du système
- Obtenir de l'aide pour la mise en service à l'aide de l'application



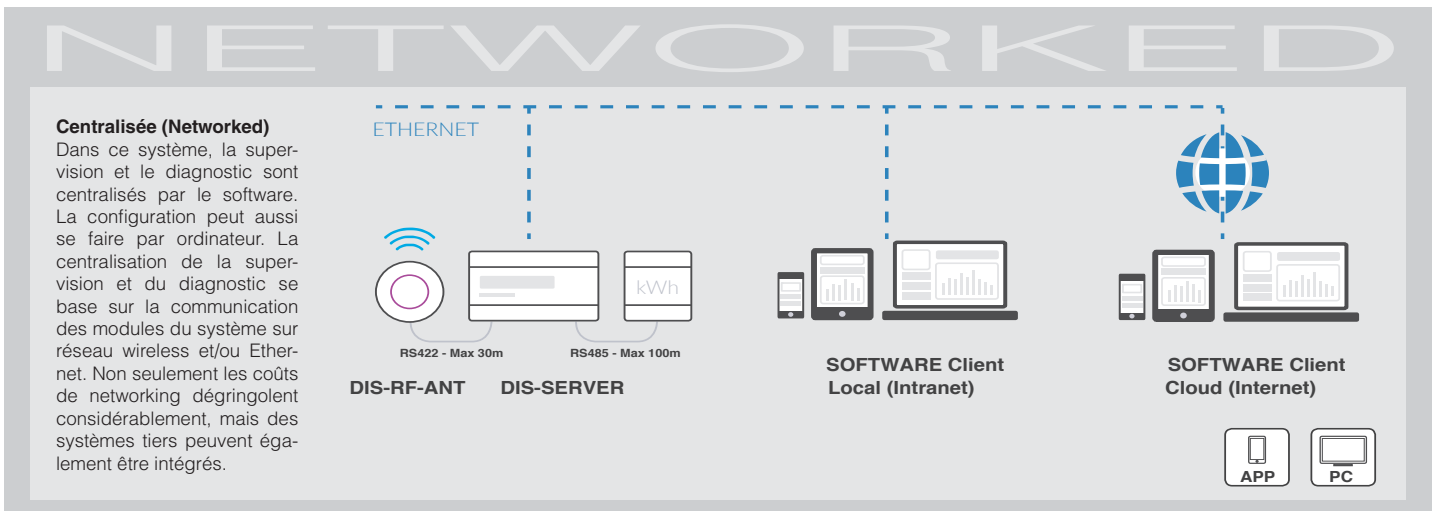
## SOLUTION IoT (INDOOR)

### SYSTÈME CENTRALISÉE - NETWORKED

Grâce à l'architecture modulaire et évolutive, les systèmes **wireless** fonctionnent en configuration **centralisée**. Il est donc toujours possible de faire coïncider les fonctionnalités exigées avec le budget alloué au projet ou avec le retour sur investissement attendu. Pour les architectures centralisées, un ordinateur peut aussi gérer les opérations de setup.

#### Architecture du système

Le système se compose de modules hardware et software. La communication avec les appareils en version **DALI sous-code -1241** et avec les détecteurs peut se faire à travers des solutions câblées (wired) ou par radio fréquence (wireless).



#### art. DIS-SERVER + DIS-RF-ANT



#### Serveur Ethernet avec interfaces modulaires

Le module DIS-SERVER permet de configurer, de gérer et de superviser les appareils d'éclairage DALI câblés, les dispositifs wireless (contrôleurs et détecteurs) et les compteurs d'énergie. Grâce au Web-server intégré et à l'interface Ethernet, il peut être géré par browser Web, avec centralisation et accès à distance depuis l'application logicielle. DIS-SERVER intègre un scheduler hebdomadaire, 8 entrées numériques opto-isolées et 3 slots série modulaires pour cartes plug-ins dédiées à différentes interfaces de communication. En association avec l'antenne DIS-RF-ANT, DIS-SERVER peut commander jusqu'à 250 dispositifs wireless (contrôleurs et détecteurs).

#### CARACTÉRISTIQUES

Alimentation 24 Vdc, 2A

- Interface Ethernet avec plug RJ45
- 8 entrées numériques opto-isolées
- 10 entrées numériques (dipswitch) programmables
- 3 slots série modulaires (Serial 1, Serial 2, Serial 3)
- Web-server intégré ; scheduler hebdomadaire
- Web-App optimisée pour dispositifs mobiles (tablettes, smartphones)
- Mémoire SD interne (en option)
- Indicateur d'état à LED : Power, SD, Serial 1, Serial 2, Serial 3, Error

#### ACCESSOIRES

- Serial 1 : interface RS422 pour la connexion de DIS-RF-ANT
- Serial 2, Serial 3 : interface DALI alimentée (64 drivers en mode adressage)
- Serial 3 : interface RS485 pour la connexion de compteurs Modbus
- DIS-RF-ANT : antenne wireless 868 MHz avec interface RS422

#### CONNEXION

DIS-SERVER doit être installé sur une goulotte DIN, et grâce à l'antenne à distance DIS-RF-ANT (installée en visibilité directe avec les dispositifs wireless), il peut aussi être monté dans des tableaux et armoires électriques blindés. Les périphériques peuvent être connectés selon les distances maximales mentionnées sur le schéma.

#### Software



#### Software pour centraliser la supervision/le diagnostic

Application pour la gestion locale (intranet) et à distance (Internet) de chaque système d'automatisation intégrable à la plateforme. Grâce à l'architecture modulaire et évolutive, le software peut visualiser les contenus sur chaque type d'appareil équipé de browser Web, comme ordinateurs, notebooks, tablettes et smartphones. Le software permet de configurer, de surveiller et de commander chaque système intégré et chaque dispositif connecté, aussi bien par des opérations manuelles que par des algorithmes automatiques basés sur calendrier, événements et logiques conditionnelles.

#### CARACTÉRISTIQUES

- Application web-based pour Windows et Linux
- Database standard MySQL
- Configurable pour l'intranet et le Cloud
- Gestion du système par plans graphiques
- Profilage des utilisateurs pour applications single site et multi-site
- Programmation des activités selon l'heure/le calendrier
- Gestion de la consommation énergétique
- Exportation des données et des rapports techniques
- Intégration à d'autres systèmes de Building Automation (plug-ins personnalisables)
- Exportation des données vers les systèmes BMS et SCADA (web services)



**HOME:** la section est totalement personnalisable, comme une simple page HTML, et comporte des informations techniques, logistiques et de marketing.



**ENERGY:** la section présente sous forme graphique, et permet d'exporter en fichier .csv, les données relatives à la consommation énergétique des installations, calculée par les compteurs d'énergie intégrés dans le système.



**MAPS:** la section représente, sous forme d'arborescence et de plans graphiques, les installations organisées de manière hiérarchique pour garantir une navigation simple et intuitive.



**SCHEDULER:** cette section permet de créer des algorithmes avancés de gestion en fonction d'une programmation horaire et d'un calendrier.

#### APP



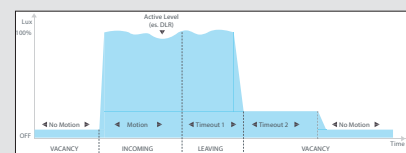
#### App pour la configuration des dispositifs wireless

L'application, disponible pour smartphones Apple et Android, permet de définir tous les paramètres d'exploitation des systèmes wireless avec interface RF 868 MHz. Simple et intuitive, l'interface graphique permet de sélectionner, pour les différentes applications, des profils d'utilisation préconfigurés. Seuls les paramètres d'exploitation, comme les timeouts du motion et les valeurs d'éclairage, devront être personnalisés. La section Advanced permet de configurer les fonctionnalités plus professionnelles, utilisées en général dans les systèmes centralisés.

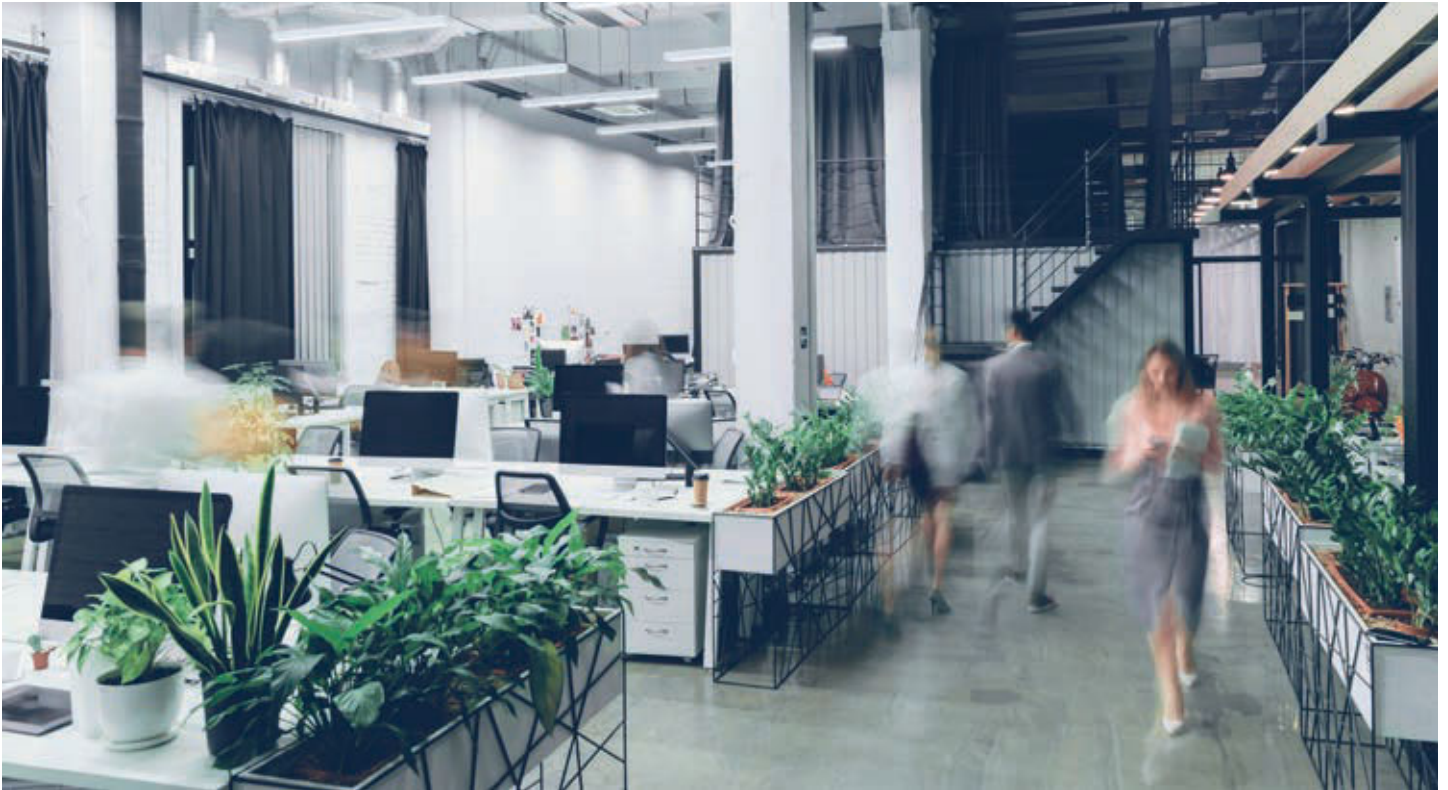
#### CARACTÉRISTIQUES

- Application pour smartphones Apple et Android
- Interface graphique simple et intuitive
- Configuration des dispositifs wireless sur 868 MHz
- Section « **Basic** » pour la configuration des fonctionnalités plus simples
- Profils d'utilisation préconfigurés pour les applications plus communes
- Personnalisation des paramètres d'exploitation (time-out, éclairage, etc.)
- Attribution des dispositifs à des groupes de travail respectifs
- Section « **Advanced** » pour la configuration des fonctionnalités plus professionnelles
- Calibrage des cellules de luminosité par le luxmètre intégré à RF-WIFI
- Enregistrement des configurations favorites

L'interface permet de personnaliser les paramètres les plus simples, comme les timeouts déterminant le changement d'état selon le mouvement, ainsi que les valeurs d'éclairage dans les différentes conditions.

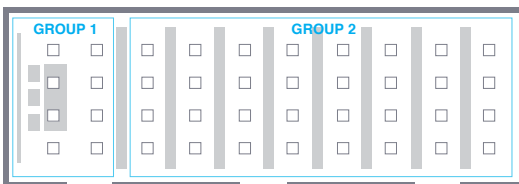






### Exemple d'utilisation : bureaux, classes et open-spaces, halls, couloirs et zones communes

Ces systèmes éclairent des espaces situés dans des bâtiments à usage tertiaire, avec des hauteurs d'installation de maximum 4 m, typiquement avec faux-plafond. L'alimentation « locale » des luminaires, des contrôleurs et des détecteurs est encore possible, même en cas de rénovation. Par conséquent, les systèmes utilisés permettent de gérer des zones indépendantes au moyen de détecteurs et de commandes manuelles. Le réseau wireless 868 MHz permet à un logiciel de superviser facilement le système.



#### Salle de réunion

Dans ce genre d'application, le contrôle doit mettre en place des scénographies lumineuses statiques pour rappeler des niveaux d'éclairage différents sur les groupes de luminaires. En général, le projet utilise des luminaires DALI avec systèmes qui permettent de rappeler manuellement les différentes scénographies via des boutons standards et des dispositifs mobiles.

□ = Appareil DALI sous-code -1241

### INSTRUCTIONS POUR RÉALISER UN SYSTÈME DE COMMANDE

Avec les solutions intelligentes, la réalisation d'un système de commande est simple et rapide ! Les technologies **wireless** et l'architecture modulaire et évolutive permettent d'implémenter des systèmes stand-alone et centralisés en partant des dispositifs de commande et en ajoutant les détecteurs et les éventuels modules hardware et software utiles à la centralisation. Pour choisir les bonnes technologies, il est nécessaire de connaître le domaine d'application du système et de comprendre s'il faut ajouter des détecteurs, des presets et/ou des programmations horaires.

#### SYSTÈME CENTRALISÉ

##### Preset et programmation horaire :

ces solutions sont utiles quand le système est utilisé dans des conditions différentes au cours de la journée ou de la semaine. Par exemple, il est possible de programmer pour la maintenance et pour le nettoyage une luminosité plus faible que pour les heures de travail. **DIS-SERVER** sert à gérer le système selon différents modes de fonctionnement et programmations horaires.

##### Software pour centraliser la supervision/le diagnostic :

application pour la gestion locale (intranet) et à distance (Internet) de chaque système d'automatisation intégrable à la plateforme. Le software permet de configurer, de surveiller et de commander chaque système intégré et chaque dispositif connecté, aussi bien par des opérations manuelles que par des algorithmes automatiques basés sur calendrier, événements et logiques conditionnelles, sur chaque type d'appareil équipé de browser Web, comme ordinateurs, notebooks, tablettes ou smartphones.

##### Systèmes avec fonctionnalités avancées

Pour commander les zones en mode manuel et par programmation horaire, il est nécessaire d'utiliser **DIS-SERVER**. Par l'ajout de hardware et software, il sera aussi possible de connecter le système au réseau Ethernet et de le gérer par la Web-app intégrée, y compris à distance (Internet). Le système peut être supervisé et géré par plans graphiques par l'intermédiaire du software, installé sur ordinateur ou préinstallé sur serveur. Le software permet de gérer le système à distance via des solutions basées sur l'intranet et/ou sur le Cloud.



**SOLUTION IoT  
(INDOOR)**
**SYSTÈME PoE - POWER OVER ETHERNET**

L'efficacité énergétique a guidé l'évolution de la lumière, mais la prochaine étape la lancera dans l'ère de l'Internet of Things (IoT). La principale innovation de cette phase consiste à remplacer la source d'alimentation électrique des lumières à LED par une source d'alimentation alternative mais déjà présente dans le monde du réseau - Power over Ethernet (PoE).

PoE fournit de l'énergie par le biais d'un câble cat5 ou cat6 par un dispositif d'alimentation comme un interrupteur directement au port d'un réseau d'un dispositif alimenté et connecté. Cela permet, entre autres choses, aux administrateurs de réseau, de distribuer des dispositifs de réseau tels que les caméras de surveillance IP dans des endroits dépourvus de prises de courant à proximité. PoE ne se limite pas à simplifier le déploiement, il supprime également le besoin de l'intervention d'un électricien qualifié pour installer des circuits électriques supplémentaires dans un bureau.

Les appareils de réseau peuvent donc fournir de l'énergie aux lumières à LED par le biais d'un câble de réseau standard. L'exigence de puissance ultra-basse des lumières à LED permet au PoE d'alimenter ces sources lumineuses. La durée moyenne des luminaires à LED est d'environ 50.000 heures car ils nécessitent moins de puissance par rapport aux lampes fluorescentes. Le standard PoE 802.3af, à savoir le standard avec la puissance la plus basse, produit jusqu'à 15,4 watt et peut aisément assurer les exigences standards d'alimentation de l'éclairage à LED. PoE aura très bientôt la possibilité de fournir davantage de puissance en atteignant 60 watt de puissance, valeur qui couvre 80 % des demandes dans les lieux fermés. La technologie PoE ne se limite pas à simplifier le déploiement. L'avantage est la connexion entre les sources lumineuses à LED et Internet pour offrir aux utilisateurs l'accès au véritable "Smart Lighting". Via Internet et le "Smart Lighting", les utilisateurs sont en mesure de contrôler à distance leurs propres systèmes d'éclairage par le biais d'un dispositif mobile dédié pour les clients.



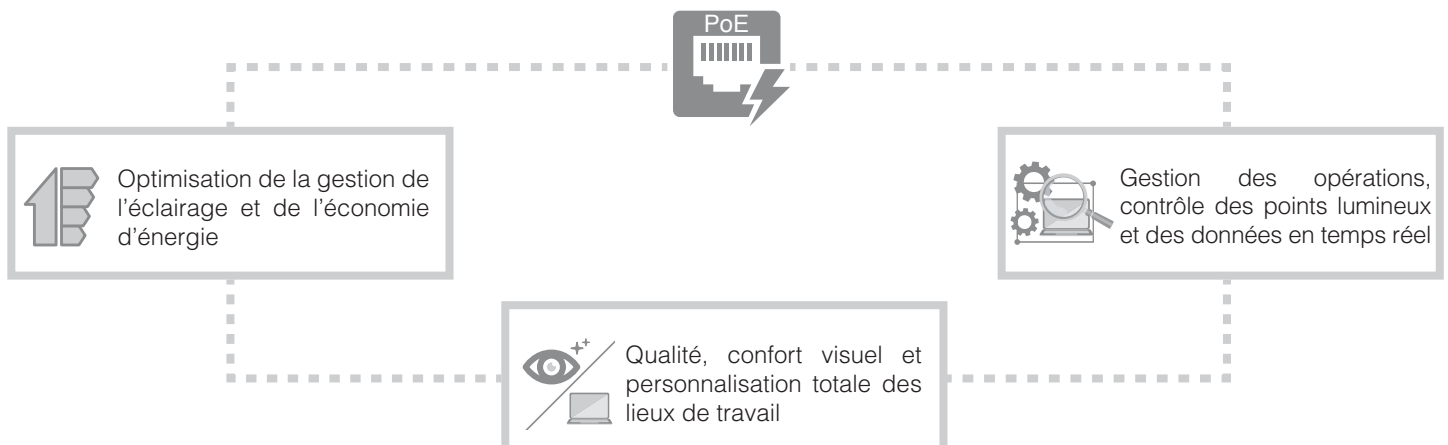
Cette solution offre une architecture évolutive, adaptable et ouverte du système IoT, fournissant aux futures applications une connectivité IPv6 applicable jusqu'au dernier nœud (luminaire). Elle permet à n'importe quel dispositif, y compris les luminaires et les détecteurs câblés et sans fil, de communiquer directement via le réseau informatique partagé, sans passerelles particulières. Disano propose le premier système d'éclairage hybride qui fournit un accès sans passerelle à toutes les données d'éclairage, indépendamment de sa typologie, sans fil ou câblé.

Une fois que la bonne solution est trouvée, plus besoin de choisir entre l'une ou l'autre : il sera possible d'avoir un luminaire purement sans fil ou PoE, ou de profiter des avantages offerts par les deux solutions. La solution PoE remplace les systèmes complexes de bus et les infrastructures d'alimentation traditionnelles dédiées à l'éclairage, ce qui permet de profiter des formidables avantages d'un réseau partagé où coexistent les téléphones, les caméras de surveillance et autres systèmes PoE nécessitant un plus haut niveau de transmission des données.

La solution sans fil est une solution d'éclairage IoT rentable de plus en plus sollicitée dans l'industrie, tant pour les nouvelles constructions que pour les rénovations. La partie la plus récente du système est hybride elle aussi. Le nouveau module de communication sans fil connecte le réseau sans fil stable et évolutif au DALI. La connexion s'opère au moyen d'outils sophistiqués, intelligents et conviviaux, dans le cadre d'une programmation et d'une mise en service efficaces. net4more est un système évolutif et ouvert, et la technologie peut être utilisée par n'importe quel fabricant de luminaires.

**Avantages**

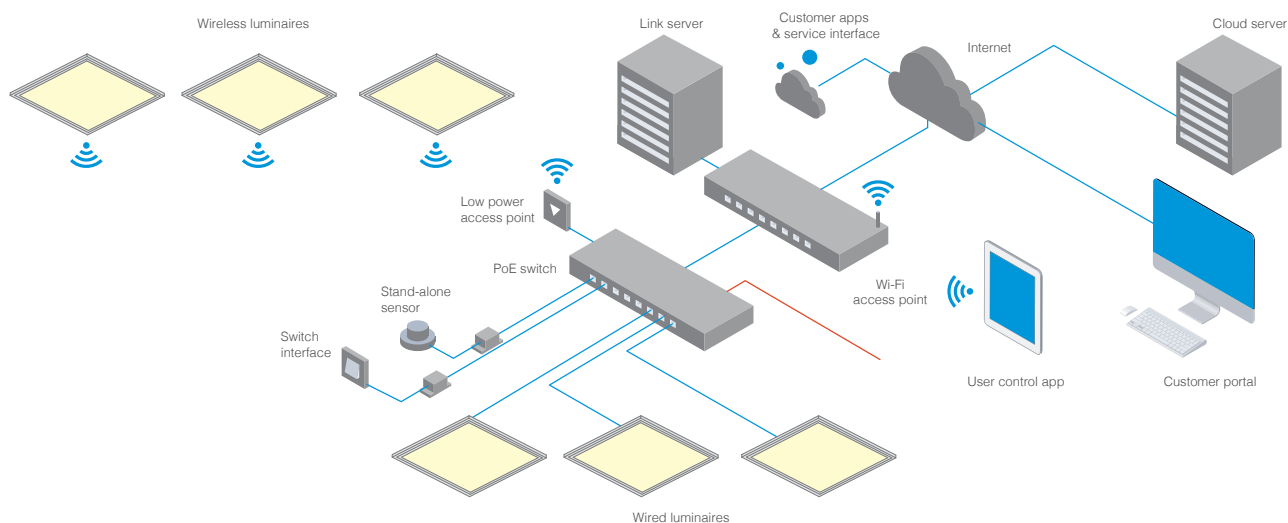
Le système d'éclairage connecté peut exploiter les technologies LED et PoE, en supprimant l'alimentation électrique et en regroupant l'infrastructure informatique de réseau avec celle d'éclairage. Cette technologie révolutionnaire permet de gérer des services que le système d'éclairage « standard » n'aurait pas permis à lui seul. Si sa conception se base sur une étude précise visant à donner la quantité et la qualité de lumière nécessaires aux différents moments de la journée, l'éclairage peut avoir un impact extrêmement positif sur la concentration, sur la relaxation et sur la qualité du sommeil, et contribuer ainsi à une meilleure qualité de vie des individus dans les lieux de travail.



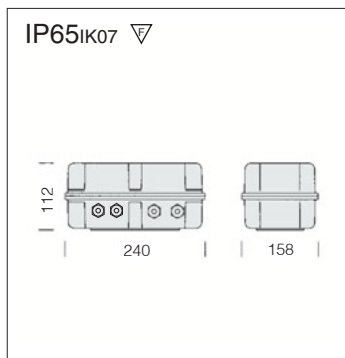
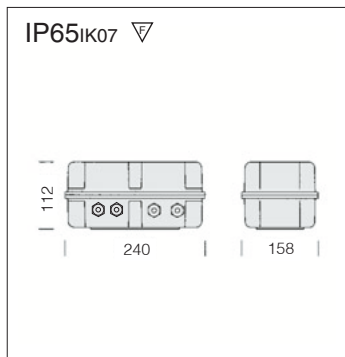
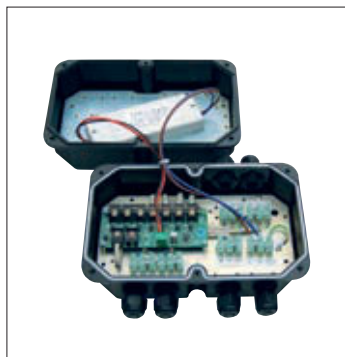
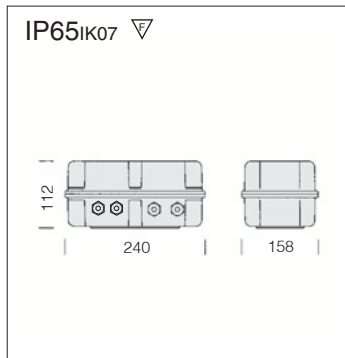


### Composition du système

Contrairement aux dispositifs IoT courants qui fonctionnent selon les standards d'automatisation domestique Z-Wave, Zigbee BLE, l'éclairage à LED PoE ne nécessite pas d'une passerelle domestique pour fonctionner. Les lumières reçoivent leur propre adresse IP une fois connectées à un réseau LAN par le biais d'un câble Ethernet, réduisant ainsi sensiblement les composants de l'infrastructure de gestion.







**KIT 3 bis - Boîtier étanche avec alimentation LED FULLCOLOR et interface DMX**

puissance/W	h	couleur	code
60	1	noir	22092051-00

Boîtier IP65 avec alimentation 48V 60W pour FULLCOLOR Power LED – **max. 12 LED.** Avec carte électronique munie de contrôleur / interface DMX. Équipé de quatre serre-câbles diam. ext. 9/12 mm. Après vingt acc. 22092051-00, utiliser l'acc. code 22092052-00.

Pour max 12 spots FULLCOLOR avec interface DMX

**Amplificateur / Démodulateur de signal DMX**

puissance/W	h	couleur	code
20	1	noir	22092052-00

Régénérateur de signaux DMX dans un boîtier étanche avec alimentation 20W à 24V. Avec borne DMX en entrée et quatre en sortie. Utiliser après vingt acc. 22092051-00 et après dix KIT3.

**Boîtier étanche avec alimentation LED FULLCOLOR et interface DMX**

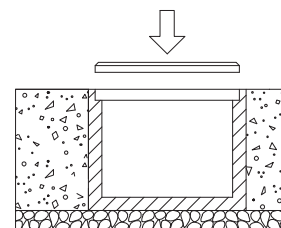
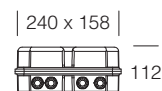
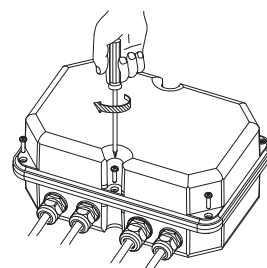
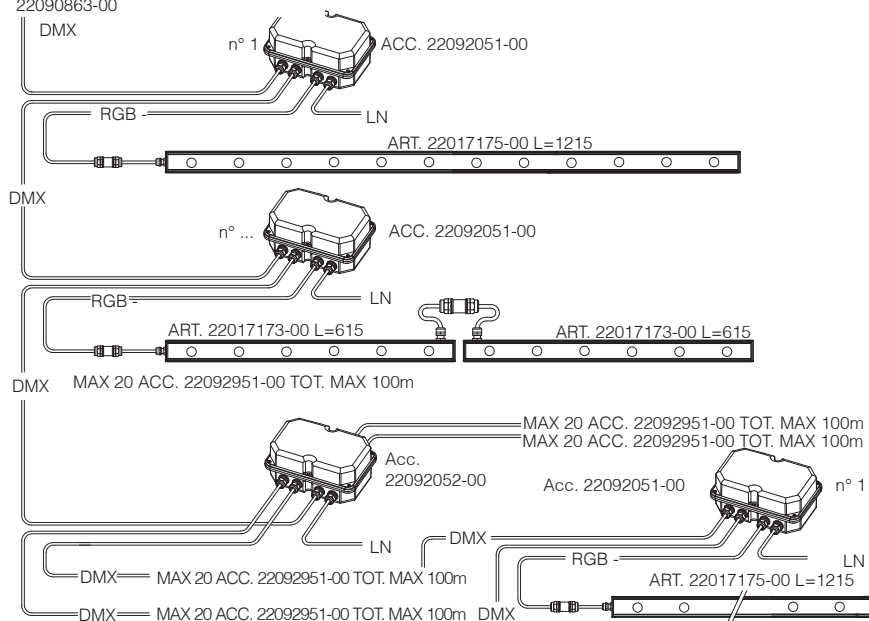
puissance/W	h	couleur	code
100	1	noir	22092054-00

Boîtier IP65 avec alimentation 24 V 100 W pour LED FULLCOLOR. Avec carte électronique munie de contrôleur / interface DMX. Équipé de six serre-câbles diam. ext. 9/12 mm. Pour alimenter au max. 3 Liset IP65 22017177/78/79-00 pour un tot. de max. 100 W. Après vingt acc. 2292054-00, utiliser l'acc. code 22092052-00.

- CONTROLLER DOP 22090867-00
- SOFTWARE GESTIONE - LOGICIEL DE PROGRAMMATION 22090863-00

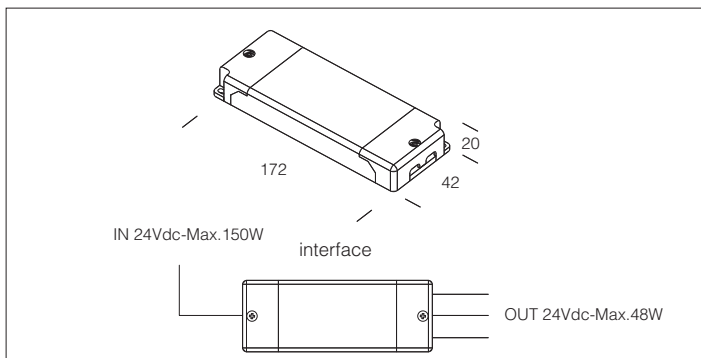
Pour le contrôle DMX, utiliser le DOP Controller cod. 22090867-00 ou:

- cod. 22090863-00 **LOGICIEL DMX**
- cod. 22090862-00 **BOÎTIER ÉTANCHE IP65 POUR DMX**

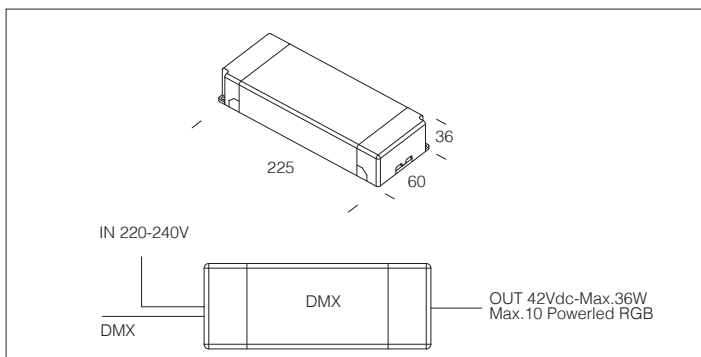




Contrôleur DMX 24V dc	
puissance/W	code
<b>150W</b>	220 <b>90780</b> -00
DMX 24V DC max 48W/canal.	

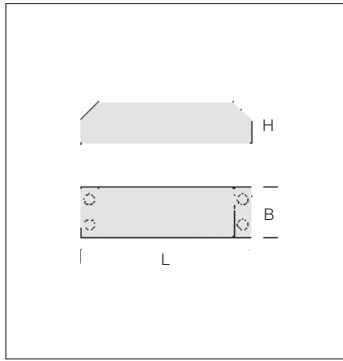


Contrôleur DMX avec alimentation	
puissance/W	code
<b>36W</b>	220 <b>90781</b> -00
350mA/canal DMX avec alimentation intégrée pour max 10 modules FULLCOLOR. Respecter la connexion en série.	



Interface DMX	
	code
Pour l'utilisation avec modules SLAVE 22090871-00.	220 <b>90782</b> -00

Grâce à cette nouvelle technologie, tous les produits Fosnova FULLCOLOR peuvent utiliser l'interface **DMX** qui est en mesure de transformer les signaux du protocole standard **DMX** en signaux **PWM**. De cette façon, il est possible de connecter jusqu'à 20 **INTERFACE DMX/FULLCOLOR** à un boîtier de contrôle **DMX**. Pour chaque interface du système, il est possible d'attribuer une adresse spécifique grâce à un simple **SWITCH** et chaque unité est en mesure de contrôler jusqu'à **99 SLAVE**. (voir schéma de câblage)



#### - Version à courant constant pour Power LED

- bornes à vis 1,5 mm<sup>2</sup>
- Protection court-circuit, surcharge, circuit ouvert et thermique
- Haute performance avec une perte minimum de chaleur et une fiabilité absolue
- Conformité avec EN61347-2-13 EN61347-1, EN62384, EN55015, EN61000-3-2, EN61547

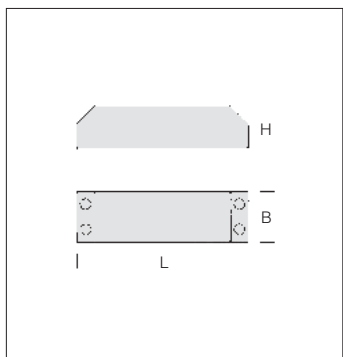
#### \* Valeurs indicatives

Série alimentateur 350mA <sub>Dc</sub> 220-240V 50/60Hz					
Modèle	Puissance de sortie driver Max (W)	n°. LED*	poids (Kg)	Mesure (mm) B - H - L	code
6W/350mA	5,6W	1-4	0,045	32 - 22 - 76	22090832-00
8W/350mA	8,4W	1-6	0,050	38 - 22 - 75	22090894-00
12W/350mA	12W	2-9	0,080	38 - 23 - 125	22090886-00
16,8W/350mA	16,8W	2-12	0,080	38 - 23 - 125	22090837-00
20W/350mA	20W	1-15	0,150	40 - 25 - 165	22090880-00
40W/350mA	3x15W	3x12..14	0,240	60 - 36 - 224	22090899-00

Série alimentateur 500mA <sub>Dc</sub> 220-240V 50/60Hz					
Modèle	Puissance de sortie driver Max (W)	n°. LED*	poids (Kg)	Mesure (mm) B - H - L	code
6W/500mA	6W	1-3	0,045	32 - 22 - 76	22090883-00
8W/500mA	8W	1-4	0,050	38 - 22 - 75	22090895-00
16,8W/500mA	16,8W	2-9	0,080	38 - 23 - 125	22090890-00
20W/500mA	20W	1-11	0,150	40 - 25 - 165	22090881-00

Série alimentateur 700mA <sub>Dc</sub> 220-240V 50/60Hz					
Modèle	Puissance de sortie driver Max (W)	n°. LED*	poids (Kg)	Mesure (mm) B - H - L	code
6W/700mA	7,7W	1-3	0,045	32 - 22 - 76	22090884-00
8W/700mA	9,8W	1-3	0,050	38 - 22 - 75	22090896-00
9W/700mA	9W	1	0,050	38 - 22 - 75	22090835-00
16,8W/700mA	16,8W	1-6	0,080	38 - 23 - 125	22090891-00
20W/700mA	20W	1-8	0,150	40 - 25 - 165	22090882-00

Série alimentateur 1A <sub>Dc</sub> 220-240V 50/60Hz					
Modèle	Puissance de sortie driver Max (W)	n°. LED*	poids (Kg)	Mesure (mm) B - H - L	code
20W/1A	20W	1-6	0,150	40 - 25 - 165	22090898-00



#### - Version à courant constant pour Power LED

- bornes à vis 1,5 mm<sup>2</sup>
- Protection court-circuit, surcharge, circuit ouvert et thermique
- Haute performance avec une perte minimum de chaleur et une fiabilité absolue
- Conformité avec EN61347-2-13 EN61347-1, EN62384, EN55015, EN61000-3-2, EN61547

Série alimentateur 12V <sub>Dc</sub> 220-240V 50/60Hz					
Modèle	Puissance de sortie driver Max (W)	n°. LED*	poids (Kg)	Mesure (mm) B - H - L	code
6W/12V	6W	-	0,045	32 - 22 - 76	22090885-00
8W/12V	8,4W	-	0,050	38 - 22 - 75	22090897-00
16,8W/12V	16,8W	-	0,080	38 - 23 - 125	22090892-00
20W/12V	20W	-	0,150	40 - 25 - 165	22090838-00

Série alimentateur 24V <sub>Dc</sub> 220-240V 50/60Hz					
Modèle	Puissance de sortie driver Max (W)	n°. LED*	poids (Kg)	Mesure (mm) B - H - L	code
16,8W/24V	16,8W	-	0,080	38 - 23 - 125	22090893-00
20W/24V	20W	-	0,150	55 - 19 - 145	22090839-00
70W/24V	70W	-	-	60 - 35 - 225	22092022-00

Driver IP67 pour LED 24V	
puissance/W	code
<b>220-240V 50-60Hz/24V<sub>DC</sub> 75W</b>	220 <b>92030</b> -00
<b>220-240V 50-60Hz/24V<sub>DC</sub> 100W</b>	220 <b>92036</b> -00
<b>220-240V 50-60Hz/24V<sub>DC</sub> 150W</b>	220 <b>92038</b> -00

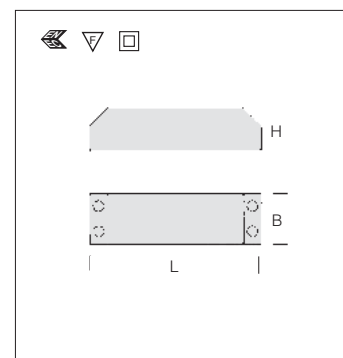
Sortie en tension pour connecter MASTER/SLAVE à l'alimentation version 24V.

Interface avec gradateur		
<b>V<sub>in</sub>/V<sub>out</sub> 24V<sub>DC</sub> 120W 1-10V</b>	interface DIM 1/10V	220 <b>90841</b> -00
<b>V<sub>in</sub>/V<sub>out</sub> 24V<sub>DC</sub> 120W DALI</b>	interface DIM DALI	220 <b>90841-1241</b>

Boîtier étanche avec alim. LED 24V gradable 1-10V / DALI		
puissance/W	couleur	code
<b>220-240V 50-60Hz/24V<sub>DC</sub> 100W (1-10V)</b>	noir	220 <b>92081</b> -00
<b>220-240V 50-60Hz/24V<sub>DC</sub> 100W (DALI)</b>	noir	220 <b>92081-1241</b>

Boîtier IP65 avec driver 24V - 100W pour LED 24V. Fournie avec son interface gradable 1-10V / DALI et avec 4 presse-étoupes diam. extérieur de 9/12mm. Elle permet d'alimenter et dimmer 2 canaux 50W max pour un total de 100W.

Transformateur électronique avec gradateur					
Modèle	Puissance de sortie driver Max (W)	Type de contrôle	poids (Kg)	Mesure (mm) B - H - L	code
<b>ALD 8</b>	<b>15W (I<sub>DC</sub>: 0.350 A)</b>	1-10V / PUSH	0.110	67-21-103	220 <b>90837-12</b>
<b>ALD 1</b>	<b>16.8W (I<sub>DC</sub>: 0.350 A) 16.8W (I<sub>DC</sub>: 0.500 A) 16.8W (I<sub>DC</sub>: 0.700 A) 16.8W (V<sub>DC</sub>: 24V) 8.4W (V<sub>DC</sub>: 12V)</b>	DALI	0.050	51-26-155	220 <b>90837-1241</b>
<b>ALD 2</b>	<b>15.0W (I<sub>DC</sub>: 0.350 A) 25.0W (I<sub>DC</sub>: 0.700 A) 22.0W (I<sub>DC</sub>: 0.500 A) 20.0W (V<sub>DC</sub>: 24V)</b>	1-10V / PUSH	0.110	67-21-103	220 <b>90840</b> -00
<b>ALD 3</b>	<b>25.0W (I<sub>DC</sub>: 0.350 A) 35.0W (I<sub>DC</sub>: 0.500 A) 50.0W (I<sub>DC</sub>: 0.700 A) 50.0W (I<sub>DC</sub>: 1.050 A)</b>	1-10V / PUSH	0.150	67-22-125	220 <b>90845-12</b>
<b>ALD 4</b>	<b>25.0W (I<sub>DC</sub>: 0.350 A) 35.0W (I<sub>DC</sub>: 0.500 A) 50.0W (I<sub>DC</sub>: 0.700 A) 50.0W (I<sub>DC</sub>: 1.050 A)</b>	DALI	0.150	67-22-125	220 <b>90845-1241</b>
<b>ALD 5</b>	<b>6.0W (I<sub>DC</sub>: 0.350 A)</b>	1-10V / PUSH	0.060	50-22-67	220 <b>90849</b> -00
<b>ALD 6</b>	<b>18.0W (I<sub>DC</sub>: 0.700 A)</b>	1-10V	0.150	52-33-109	220 <b>90834</b> -00
<b>ALD 7</b>	<b>35.0W (V<sub>DC</sub>: 24V)</b>	DALI / PUSH	0.150	43-30-195	220 <b>90846</b> -00

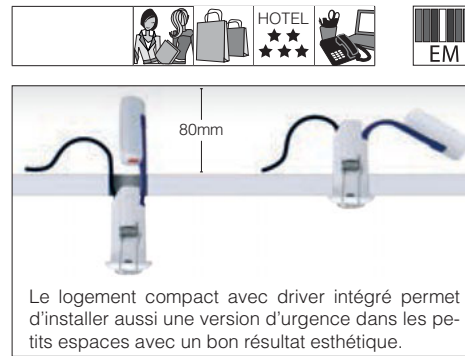
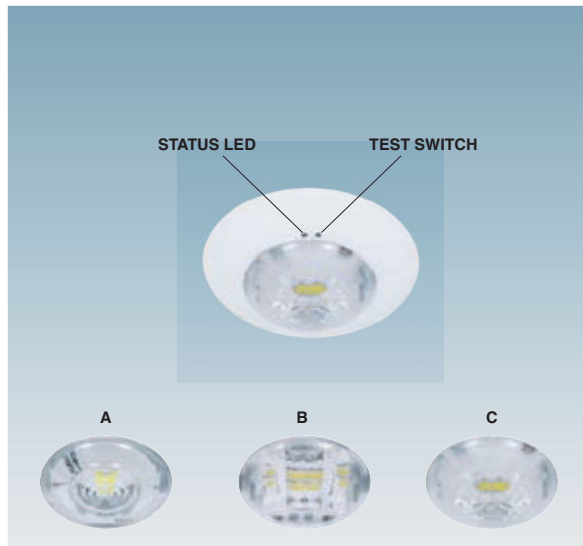
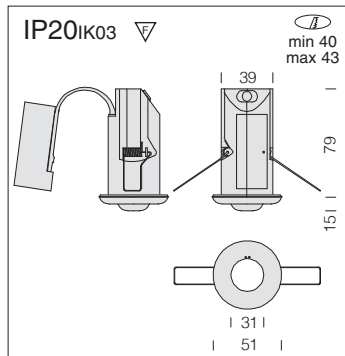


- Bornes à vis 1,5 mm<sup>2</sup>
- Protection court-circuit, surcharge, circuit ouvert et thermique
- Haute performance avec une perte minimum de chaleur et une fiabilité absolue
- Conformité avec EN61347-2-13 EN61347-1, EN62384, EN55015, EN61000-3-2, EN61547



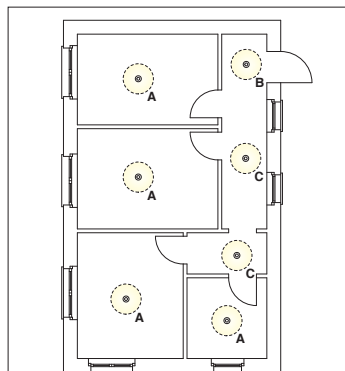
L'éclairage de secours est un outil indispensable pour garantir la sécurité en cas de danger. Quand une coupure de courant plonge une pièce dans l'obscurité, les personnes se sentent mal à l'aise, et notamment quand cette coupure se manifeste dans des lieux de forte affluence ou au cours d'événements catastrophiques. Par conséquent, le danger et le risque augmentent pour les personnes, dont la gêne se transforme rapidement en peur. Un éclairage de secours efficace est un système indispensable pour garantir la sécurité des personnes et un éloignement ordonné et rapide des locaux. Dans la mesure où cet éclairage est conforme aux lois et aux normes en vigueur, il assure une illumination auxiliaire qui, avec une bonne signalisation des issues de secours, facilite l'évacuation.





Le logement compact avec driver intégré permet d'installer aussi une version d'urgence dans les petits espaces avec un bon résultat esthétique.

- Module LED pour éclairage de secours, installation directe en plafonnier
- Kit avec électronique, module LED, dissipateur, optique et accumulateur
  - Optique multi-lentilles clipsable pour éclairage antipanique, des issues de secours et des zones d'observation à haut risque
  - Fonction lumière d'urgence pour test manuel



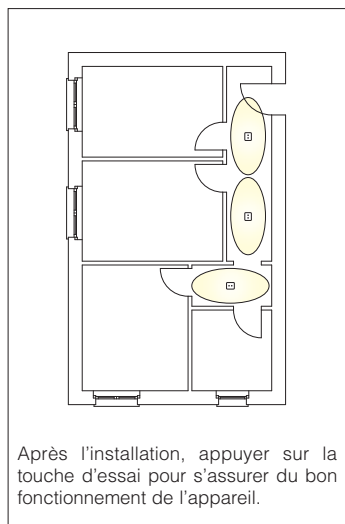
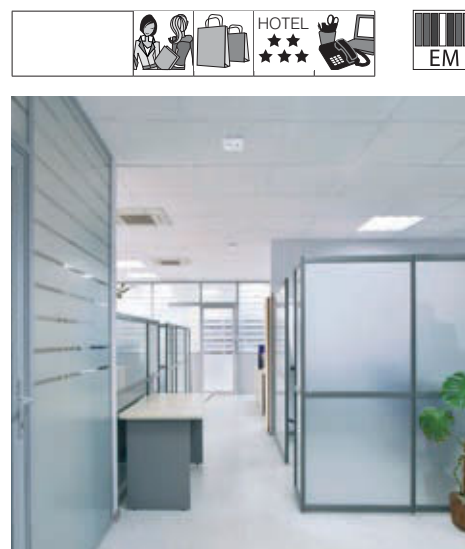
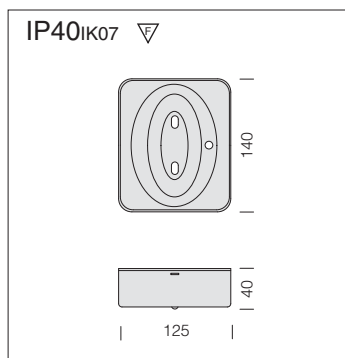
Version standard incluant trois optiques facilement interchangeables, équipant le spot pour :

- A)** éclairage antipanique
- B)** éclairage des issues de secours
- C)** éclairage des zones d'observation à haut risque

**Emergency 1 B - Faux-plafonds**

		CLD CELL-E		Input Voltage	Temps de décharge	Batterie	W tot	K - CRI
LED	couleur	poids	code					
LED	blanc	0.20	22170901-00	220-240V, 50Hz	1h	3,2V - 1500mA/h	2	6500K - CRI>80
LED	blanc	0.20	22170901-31	220-240V, 50Hz	3h	3,2V - 1500mA/h	2	6500K - CRI>80

Solution parfaite pour une grande variété de plafonds à faible hauteur libre (jusqu'à 80 mm).



Après l'installation, appuyer sur la touche d'essai pour s'assurer du bon fonctionnement de l'appareil.

**Emergency 2 - Plafonds**

		CLD CELL-E		Input Voltage	Temps de charge	Temps de décharge	Batterie	W tot
LED	couleur	poids	code					
LED	blanc	1.00	22170818-00	220-240V, 50Hz	24h	1h	7,2V - 800mA/h	4
LED	blanc	1.00	22170819-00	220-240V, 50Hz	24h	3h	7,2V - 1000mA/h	4

Version standard SA (en suivant les instructions que vous pouvez définir la version SE).

## LED GU10 - SMD



Code	Code EAN 13	Puissance (W)	Lumen 3000 K	Tension d'entrée	Facteur de puissance	CRI	Dimensions (mm)	GRAD.
22486301-00	8016535092108	5	420 lm	AC100-240 V	0,5	80	Ø50X56	NO
22486311-00	8016535092122	6,5	525 lm	AC220-240 V				YES
22486314-00	8016535092115	6	525 lm	AC100-240 V				NO
Code	Code EAN 13	Puissance (W)	Lumen 4000 K	Tension d'entrée	Facteur de puissance	CRI	Dimensions (mm)	GRAD.
22486322-00	8016535116002	5	420 lm	AC100-240 V	0,5	80	Ø50X56	NO
22486324-00	8016535116026	6,5	525 lm	AC220-240 V				YES
22486321-00	8016535115715	6	525 lm	AC100-240 V				NO
Code	Code EAN 13	Puissance (W)	Lumen 5000 K	Tension d'entrée	Facteur de puissance	CRI	Dimensions (mm)	GRAD.
22486325-00	8016535116033	6,5	525 lm	AC220-240 V	0,5	80	Ø50X56	YES
22486323-00	8016535116019	6	525 lm	AC100-240 V				NO

## LED GU10 - SMD



Code	Code EAN 13	Puissance (W)	Lumen 3000 K	Tension d'entrée	Facteur de puissance	CRI	Dimensions (mm)	GRAD.
22486309-00	8016535106607	9	800 lm	AC100-240 V	0,5	80	Ø50X74	NO
Code	Code EAN 13	Puissance (W)	Lumen 4000 K	Tension d'entrée	Facteur de puissance	CRI	Dimensions (mm)	GRAD.
22486326-00	8016535116040	9	800 lm	AC100-240 V	0,5	80	Ø50X74	NO
Code	Code EAN 13	Puissance (W)	Lumen 5000 K	Tension d'entrée	Facteur de puissance	CRI	Dimensions (mm)	GRAD.
22486327-00	8016535116057	9	800 lm	AC100-240 V	0,5	80	Ø50X74	NO

## LED GU10 - SMD GLASS



Code	Code EAN 13	Puissance (W)	Lumen 3000 K	Tension d'entrée	Facteur de puissance	CRI	Dimensions (mm)	GRAD.
22486318-00	8016535099602	5	420 lm	AC100-240 V	0,5	80	Ø50X53	NO
22486319-00	8016535099619	6	525 lm	AC100-240 V				NO

## LED GU10 - SMD FROSTED



Code	Code EAN 13	Puissance (W)	Lumen 3000 K	Tension d'entrée	Facteur de puissance	CRI	Dimensions (mm)	GRAD.
22486310-00	8016535092252	6	525 lm	AC220-240 V	0,5	80	Ø50X56	NO
Code	Code EAN 13	Puissance (W)	Lumen 4000 K	Tension d'entrée	Facteur de puissance	CRI	Dimensions (mm)	GRAD.
22486320-00	8016535115708	6	525 lm	AC220-240 V	0,5	80	Ø50X56	NO
Code	Code EAN 13	Puissance (W)	Lumen 5000 K	Tension d'entrée	Facteur de puissance	CRI	Dimensions (mm)	GRAD.
22486328-00	8016535116064	6	525 lm	AC220-240 V	0,5	80	Ø50X56	NO

## LED GU5,3 - MR16 SMD



Code	Code EAN 13	Puissance (W)	Lumen 3000 K	Tension d'entrée	Facteur de puissance	CRI	Dimensions (mm)	GRAD.
22486317-00	8016535099206	6	500 lm	DC12V	0,9	80	Ø50X52	NO
Code	Code EAN 13	Puissance (W)	Lumen 4000 K	Tension d'entrée	Facteur de puissance	CRI	Dimensions (mm)	GRAD.
22486329-00	8016535116071	6	500 lm	DC12V	0,9	80	Ø50X52	NO



**LED PAR**

Code	Code EAN 13	Puissance (W)	Lumen 3000 K	Tension d'entrée	Facteur de puissance	CRI	Dimensions (mm)	GRAD.
22486551-00	8016535106201	6	525 lm	AC220-240 V	0,5	80	Ø 63X79	<b>NO</b>
22486525-00	8016535092146	7	525 lm		0,9		Ø 63X79	<b>YES</b>
22486552-00	8016535106218	12	1050 lm		0,5		Ø 95X119	<b>NO</b>
22486524-00	8016535092139	13	1050 lm		0,9		Ø 95X119	<b>YES</b>
* 22486559-00	8016535106225	17	1470 lm		0,5		Ø 122X134	<b>NO</b>
* 22486518-00	8016535089856	18	1470 lm		0,9		Ø 122X134	<b>YES</b>

Ouverture faisceau (°)	40 * 38	Type de LED	SMD
Vie utile (heures)	25.000	Fixation	E27



**LED FILAMENT**

Code	Code EAN 13	Puissance (W)	Lumen 2700 K	Tension d'entrée	Facteur de puissance	CRI	Fixation	Dimensions (mm)	GRAD.
22486502-00	8016535089665	4	470 lm	AC220-240 V	0,5	80	E14	Ø45X78	<b>NO</b>
22486500-00	8016535089658	4	470 lm				E27	Ø45X73	<b>NO</b>

Type de LED	COB
Ouverture faisceau (°)	300
Vie utile (heures)	15.000



**LED FILAMENT**

Code	Code EAN 13	Puissance (W)	Lumen 2700 K	Tension d'entrée	Facteur de puissance	CRI	Dimensions (mm)	GRAD.
22486504-00	8016535089672	4	470 lm	AC220-240 V	0,5	80	Ø35X98	<b>NO</b>

Type de LED	COB
Fixation	E14
Ouverture faisceau (°)	300
Vie utile (heures)	15.000



**LED A FILAMENTO**

Code	Code EAN 13	Puissance (W)	Lumen 2700 K	Tension d'entrée	Facteur de puissance	CRI	Fixation	Dimensions (mm)	GRAD.
22486507-00	8016535089863	6	800 lm	AC220-240 V	0,5	80	E27	Ø60X103	<b>NO</b>
22486511-00	8016535089818	7	800 lm						<b>YES</b>

Code	Code EAN 13	Puissance (W)	Lumen 4000 K	Tensione di ingresso	Fattore di potenza	CRI	Fixation	Dimensions (mm)	DIMM
22486568-00	8016535116088	6	800 lm	AC220-240 V	0,5	80	E27	Ø60X103	<b>NO</b>

Code	Code EAN 13	Puissance (W)	Lumen 5000 K	Tensione di ingresso	Fattore di potenza	CRI	Fixation	Dimensions (mm)	DIMM
22486569-00	8016535116095	6	800 lm	AC220-240 V	0,5	80	E27	Ø60X103	<b>NO</b>

Type de LED	COB
Ouverture faisceau (°)	300
Vie utile (heures)	15.000



**LED FILAMENT**

Code	Code EAN 13	Puissance (W)	Lumen 2700 K	Tension d'entrée	Facteur de puissance	CRI	Dimensions (mm)	GRAD.
22486528-00	8016535099251	4	470 lm	AC220-240 V	0,5	80	Ø80X115	<b>NO</b>
22486529-00	8016535099268	4	470 lm				Ø95X133	<b>NO</b>
22486530-00	8016535099275	4	470 lm				Ø125X176	<b>NO</b>
22486541-00	8016535099626	6	800 lm				Ø80X115	<b>NO</b>
22486542-00	8016535099633	6	800 lm				Ø95X133	<b>NO</b>
22486543-00	8016535099640	6	800 lm				Ø125X176	<b>NO</b>

(1)

22486531-00	8016535092214	4	470 lm	AC220-240 V	0,5	80	Ø56X126	<b>NO</b>
22486532-00	8016535092207	4	470 lm				Ø62X138	<b>NO</b>
22486544-00	8016535099657	6	800 lm				Ø56X126	<b>NO</b>
22486545-00	8016535099664	6	800 lm				Ø62X138	<b>NO</b>

(2)

Ouverture faisceau (°)	300	Type de LED	COB
Vie utile (heures)	15.000	Fixation	E27





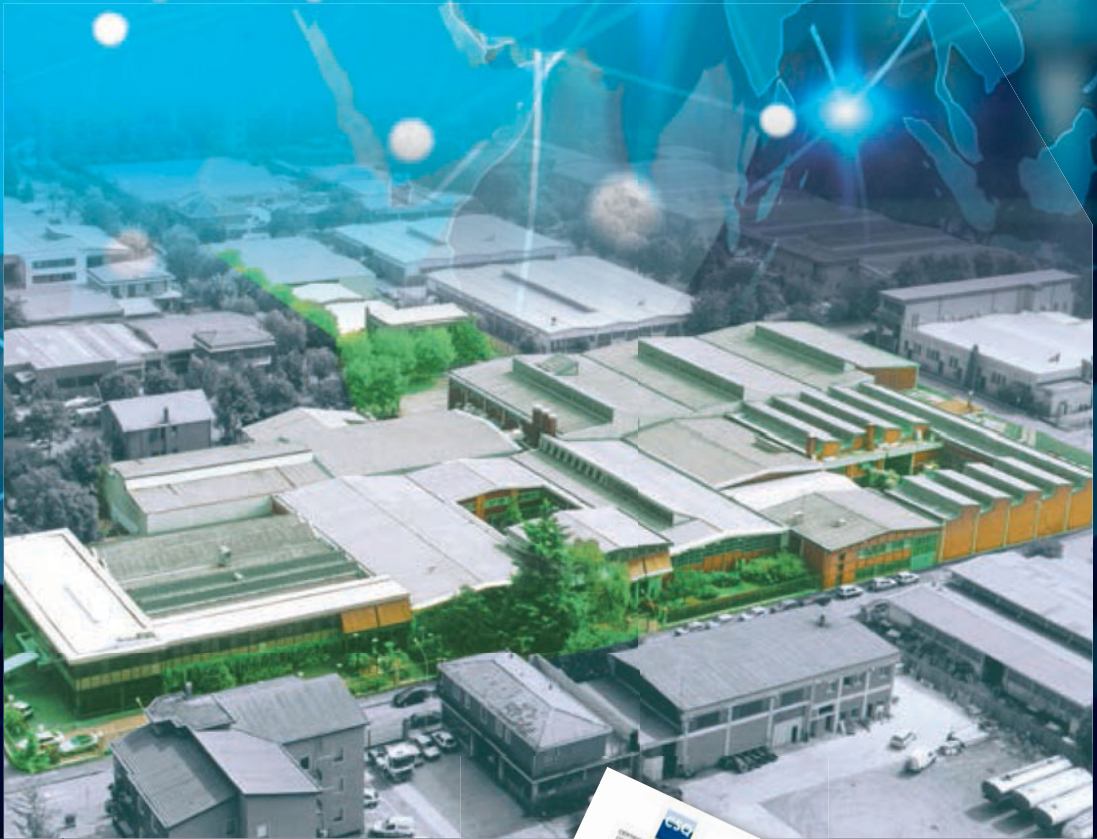
**FOSNOVA S.r.l.** est située à Rozzano (MI), et compte plus de dix ans d'expérience dans le secteur de l'éclairage de type architectonique. La production s'est désormais spécialisée dans les appareils qui emploient les sources lumineuses à LED. Le catalogue Fosnova propose une vaste gamme de solutions pour les problèmes d'éclairage d'intérieur:

- Spots de type downlight et spots
- Projecteurs d'intérieur
- Appareils au sol, muraux et de plafond
- Systèmes modulaires
- Voies électrifiées.

**Fosnova** considère le service offert au marché et la continuité du rapport avec la clientèle comme les éléments fondamentaux de la philosophie de l'entreprise pour lesquels il a toujours investi en Italie et en Europe. Amélioration des technologies de production, l'excellent développement innovant, le sévère contrôle déployé sur l'ensemble du système des procédés d'entreprise, le contrôle poussé de la qualité des produits ainsi que le développement de systèmes informatiques de pointe pour les calculs éclairagistes.

Les mesures photométriques certifiées par la marque CSQ sont entièrement réalisées par nos laboratoires de recherche et sont effectuées conformément aux prescriptions du Comité Eclairagiste Européen.





Pour **Fosnova** le certificat du système de qualité (CSQ-IQNET) selon les normes UNI EN ISO 9001:2015 (production et vente d'appareils d'éclairage et d'accessoires) est une étape importante dans son parcours évolutif pour l'amélioration de ses process industriels afin de satisfaire totalement sa clientèle. Rappelons que le marquage CE a pour but de signaler la conformité d'un produit à toutes les Directives applicables et de garantir le droit de ce produit à être commercialisé directement dans tous les Etats membres de la Communauté Européenne. Les directives auxquelles les appareils d'éclairage doivent répondre sont les suivantes: 2014/30/EU ( EMC : Electromagnetic compatibility) "compatibilité électromagnétique" - 2014/35/EU ( LVD : LOW VOLTAGE DIRECTIVE) "matériel électrique à basse tension". Pour de plus amples informations à ce sujet, veuillez contacter le Centre de Conseil Eclairagiste.







## ITALIE

La société Disano Illuminazione S.p.A., qui a été fondée en 1957 et œuvre aujourd'hui à Rozzano (Milan) sur une superficie de 15.000 m<sup>2</sup>. Le site de fabrication est situé à Dorno (commune de Pavie) et s'étend sur une superficie de 100.196 m<sup>2</sup>. Sur cet espace se trouve également la partie logistique avec un entrepôt en gestion complètement automatisée (16.396 m<sup>2</sup>) pour une capacité globale de 22.500 palettes.

DISANO occupe un rôle de tout premier plan dans le secteur de la fabrication d'appareils d'éclairage. La gamme de produits couvre les principaux segments de marché.

## ESPAGNE

ILUMINACION Fosnova s.a., qui a été fondée en 1992 en Espagne, opère à Roda de Barà (Tarragone) et a pour tâche de distribuer les produits du Groupe sur le territoire espagnol. Présente en outre une zone de production d'environ 11.850m<sup>2</sup> entièrement couverte qui est équipée d'installations ultra-modernes et fortement automatisées. La partie logistique d'Iluminacion Fosnova s'étend sur une zone à gestion entièrement automatisée d'une capacité globale de 6.360 palettes.





iluminación  
**disano**



**disano**  
ADRIA **illuminazione**

**disano**  
FRANCE SA **illuminazione**

**disano**  
RUSSIA **illuminazione**

**disano**  
PORTUGAL **illuminazione**

**disano**  
MIDDLE EAST **illuminazione**

**disano**  
**illuminazione UK**

**disano**  
INDIA **illuminazione**

**disano**  
IRELAND **illuminazione**

**disano**  
AFRICA **illuminazione**

**disano**  
POLSKA **illuminazione**

**disano**  
LATAM **illuminazione**

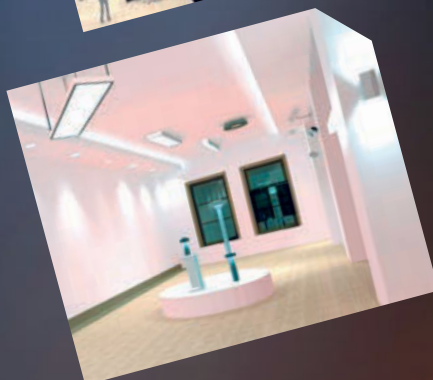
**disano**  
CZECH Rep.  
SLOVAKIA **illuminazione**

## FRANCE

Fosnova FRANCE s.a. qui a été créée en 1993 en France, dispose d'un entrepôt et de bureaux pour l'assistance à la clientèle et est chargée de la distribution sur le territoire français des produits du Groupe.

## GRUPE DISANO

Possède aussi des bureaux techniques/commerciaux au PORTUGAL, UK, IRLANDE, POLOGNE, RÉPUBLIQUE TCHÈQUE, SLOVAQUIE, SLOVÉNIE, CROATIE, BOSNIE-HERZÉGOVINE, MONTÉNÉGRO, SERBIE, MOYEN ORIENT, RUSSIE, AFRIQUE INDE ET AMÉRIQUE LATINE.



### OUTILS DE SUPPORT

Le Groupe Fosnova met à la disposition des projeteurs, installateurs et distributeurs toute une série de services gratuits qui leur permettront de trouver une réponse à leurs exigences techniques, éclairagistes et commerciales.

### NOS PROMOTEURS

Les promoteurs sont présents dans toutes les régions et sont à la totale disposition des distributeurs, installateurs et projeteurs afin de résoudre immédiatement n'importe quel problème technique, commercial ou éclairagiste et pour promouvoir les produits Fosnova sur le territoire national. Ils fournissent en outre des devis et développent des projets d'éclairage, en garantissant un suivi continu.

**Fosnova**

### LE CENTRE CONSEIL

Le Centre Conseil et de projets est disponible pour fournir n'importe quel type d'aide concernant le mode d'utilisation des appareils d'éclairage. Fosnova offre en effet une flexibilité totale en matière de projets d'appareils non standard. Les objectifs sont de maintenir un rapport constant avec la clientèle et d'être à son service.

### SERVICE MARKETING

Services marketing et vente. Les bureaux marketing et vente ont été constitués pour répondre aux exigences des grossistes en lançant des actions de "marketing" et de support à la promotion sur le point de vente, en faisant la publicité de la marque afin qu'elle devienne un point de référence pour l'utilisateur final.



# Marketing

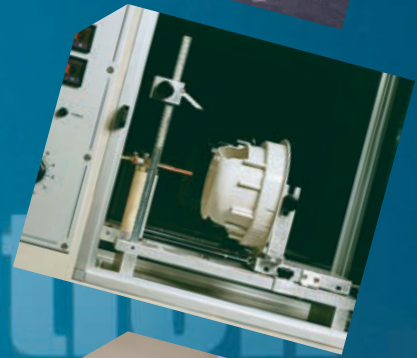
# Strategy

# Product

# Price

# Promotion

# Place



## RECHERCHE ET DEVELOPPEMENT

Le Groupe a investi dans la recherche et le développement technologique (laboratoire de recherche). Pour l'étude de nouveaux appareils et pour l'optimisation de ceux qu'il produit.

Le nouveau catalogue offre une information détaillée sur tous les appareils de notre production. Outre les caractéristiques constructives et fonctionnelles des appareils, il apporte une information éclairagiste complète afin de procurer au concepteur toutes les données nécessaires pour une utilisation correcte et efficace de nos produits. Les mesures photométriques sont entièrement réalisées par nos laboratoires de recherche et sont présentées sous forme de graphiques et de tableaux.

Les laboratoires, identiques à ceux de l'Institut de la Marque de Qualité accomplissent:

- des essais thermiques et de résistance mécanique
- un test de résistance au fil incandescent
- un test de compatibilité électromagnétique
- des essais chimiques sur la qualité des peintures
- des tests concernant l'indice de protection IP pour les appareils déclarés

## Underwriters Laboratories

Le laboratoire Fosnova effectue les analyses photométriques sous la surveillance de l'Organisme Terzo UL International Italia et est autorisé pour les normes suivantes :

- UNI NF EN 13032-1:2012 – Mesure et présentation des données photométriques des lampes et des luminaires, Partie 1 : mesurage et format de données.
- UNI NF EN 13032-4:2015 – Mesure et présentation des données photométriques des lampes et des luminaires, Partie 4 : lampes, modules et luminaires LED. Méthode approuvée IES LM-79-08 : Mesures électriques et photométriques des produits d'éclairage à semi-conducteurs (sect. 9.0, 10.0, 11.0, 12.0, 12.2, 12.5, 14.0).



Fosnova a réalisé un site Internet innovant et moderne qui est régulièrement actualisé et qui permet de connaître les toutes dernières caractéristiques et informations détaillées de la société, des produits, des travaux exécutés, des projets, des normes et des nouveautés. Le Groupe Fosnova a réalisé un **SITE INTERNET** innovant et moderne qui est régulièrement actualisé et qui permet de connaître les toutes dernières caractéristiques et informations détaillées de la société, des produits, des travaux exécutés, des projets, des normes et des nouveautés. Feuilletter les catalogues Fosnova et Fosnova de façon agile et rapide, jeter un coup d'oeil aux fiches techniques, afficher les données de conception en un click. Feuilletter les catalogues Fosnova et Fosnova de façon agile et rapide, jeter un coup d'oeil aux fiches techniques, afficher les données de conception en un click. Maintenant c'est possible, grâce aux applications pour l' **IPAD** et l' **IPHONE**, disponibles en quatre langues (italien, anglais, français et espagnol). On commence à surfer sur le site.



Il est possible de choisir parmi plusieurs sections: **TECHNIQUE** fournit les fiches techniques, les catalogues et toutes les données nécessaires au développement des projets en termes de conception lumière ; les catalogues sont répartis en produits Fosnova, Fosnova et Led, pour rendre la consultation encore plus immédiate.

**TENDANCES** est consacrée à la recherche, au développement et à la fabrication de produits d'éclairage de haute qualité ainsi qu'aux applications dans le domaine des arts;;





INNOVATION  
SOLUTION  
BRANDING  
IDEAS  
MARKETING  
SUCCESS  
MANAGEMENT  
ANALYSIS



**CULTURA** présente les articles de Fosnova Lighting Magazine, le magazine qui raconte les derniers projets d'éclairage que Fosnova a réalisés aux quatre coins du monde.



Un diaporama photos affiche les plus belles réalisations: un conte d'images, une histoire de lumière et d'émotions. Chaque produit est accompagné d'une escription en détail pour répondre à tous les besoins en termes d'éclairage d'intérieur et d'extérieur.





## FLUX LUMINEUX ET PUISSANCE SORTANTS

Sur ses catalogues, **Disano** indique le **flux lumineux sortant** du luminaire, avec une tolérance de  $\pm 10\%$  par rapport à la valeur indiquée.

Les **W totaux** (nous consulter pour les versions urgence) indiquent la puissance totale consommée par le système (LED + driver), avec une tolérance maximale de  $10\%$  par rapport à la valeur indiquée.

Les données figurant dans les colonnes se rapportent à une température ambiante « **tq** » du luminaire.

\* conformément à la norme EN 13032-4.

Température ambiante de fonctionnement du luminaire : tq = température ambiante maximale autour du luminaire proportionnellement à sa performance nominale, dans les conditions normales de fonctionnement déclarées par le fabricant.



### LED et lampes traditionnelles

Les LED utilisées affichent une émission nominale de 150 Lumens, ce qui peut aboutir à de remarquables économies d'énergie, si on les compare avec les sources traditionnelles. L'économie d'énergie peut atteindre un taux maximum de 30/40%. Lorsqu'on compare un système d'éclairage à LED avec un système traditionnel, il faut prendre en compte les Lm/W effectifs d'un appareil et pas les Lumens initiaux de la source. Les Lm/W de n'importe quel produit d'éclairage dépendent de plusieurs facteurs, tels que les pertes du ballast, ainsi que les pertes découlant de la température. A vrai dire, dans quelque appareil à décharge que ce soit, les pertes susdites réduisent de moitié l'efficacité initiale (en lumens par Watt) de la source au sodium ou à iodures métalliques. Or, les produits Fosnova réduisent au minimum ces pertes, ce qui leur permet de fonctionner efficacement avec n'importe quelle technique traditionnelle. Or, à partir des lampes qui rayonnent un spectre continu, la LED émet une lumière monochromatique d'une couleur particulière, ce qui garantit des couleurs très pures.

### Durée de vie attendue

Contrairement aux luminaires traditionnels, la LED n'arrête pas instantanément de fonctionner mais diminue lentement son flux lumineux jusqu'à extinction. En effet, la LED ne meurt pas (hormis en cas de défaut), mais son flux lumineux décroît.

Le symbole L80 (voir graphiques) indique la durée de vie utile de la LED où 80 représente le pourcentage de l'intensité du flux de la LED après sa durée de vie standard (50000h).

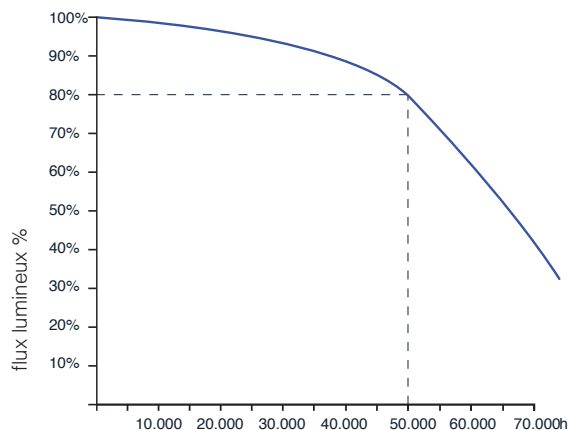
La valeur "B", suivie par une valeur comprise entre 10 et 50, indiquant la qualité du composant utilisé, définit le pourcentage de la LED qui au terme des 50000h ne maintient pas les caractéristiques déclarées.

EXEMPLE: LED déclarée L80/B10 = 50000h

Indique qu'une fois atteint 50000h, 90% (B10) de la LED présente un flux égal à 80% du flux initial (L80)

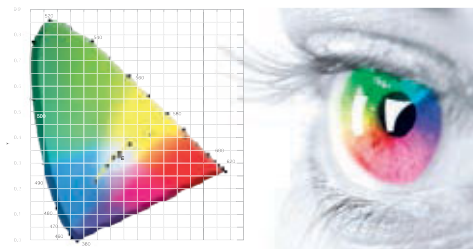
### L'influence de la chaleur

En cas de surcharge thermique, il est bien plus probable que les **LED** fonctionneront mal et dureront moins longtemps. La connaissance du facteur thermique rend les prévisions sur la durée de vie des LED particulièrement fiables car les LED en surcharge thermique risquent souvent de mal fonctionner et d'avoir une durée de vie plus courte. C'est pourquoi il est indispensable de dissiper correctement la chaleur générée pour garantir une longue durée de vie utile (ex 50.000h) et une baisse du flux lumineux dans le temps (ex L70). Les valeurs nominales de la LED sont respectées uniquement si la température de fonctionnement (Tj) n'est pas dépassée. **En tant qu'entreprise compétente et responsable, Fosnova tient compte de ces facteurs et mesure les valeurs réelles. Résistance thermique (C°/W):** indique la difficulté de la LED à expulser la chaleur qu'elle génère à l'intérieur d'elle-même. Cette chaleur en provoque la détérioration. En termes de performances et de durée de vie, (LM70) il vaut mieux que la Rt soit aussi faible que possible. À aujourd'hui, des LED avec une Rt très faible, soit 8°C/W, sont présentes sur le marché. D'ici peu de temps, on présentera certains produits affichant des valeurs encore inférieures qui permettront d'obtenir une meilleure dissipation et donc une durée de vie plus longue (à aujourd'hui 50.000 h minimum sous certaines conditions).



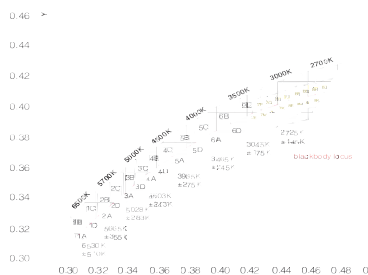
**Les ellipses de MacAdam**

Exprime une zone du diagramme de chromaticité où l'observateur moyen ne parvient pas à discerner la couleur au centre de l'ellipse de toutes les autres couleurs contenues dans l'ellipse. Par conséquent, le contour de l'ellipse représente les différences chromatiques à peine perceptibles. MacAdam montre la différence entre deux sources lumineuses et les niveaux indiquent la variation de couleur. Dans les applications où les sources lumineuses sont visibles, ce phénomène devrait être pris en compte, puisqu'une ellipse de niveau 3 donne une variation inférieure à une ellipse de niveau 5.



**LED blanche**

Il existe de nombreuses caractérisations entre les LED sélectionnées pendant la fabrication. Les espaces colorimétriques appelés « bin » (ou tri en français) sont des zones horizontales sur la ligne BBL (Black Body Line). **L'uniformité de la couleur dépend de la spécialisation et du savoir-faire du fabricant.** Un haut niveau de sélection signifie une qualité meilleure, mais aussi des coûts plus élevés.



Représentation graphique du BINNING (quadrillage) : sélection qualitative des LED à utiliser en fonction de la température de couleur. Source : Lumileds, 2011.

**Les LED de couleur**

Le diagramme de chromaticité CIE se base sur la particularité physiologique de l'œil humain lui permettant d'évaluer la couleur par la décomposition de celle-ci en trois composantes chromatiques fondamentales (trichromie): le rouge, le bleu et le vert positionnés aux trois sommets de la courbe du diagramme. Si on obtient x et y pour chaque couleur pure, il est possible d'obtenir le diagramme de chromaticité CIE. Sur la courbe de contour, nous avons les couleurs spectrales (ou couleurs pures), tandis que les couleurs à l'intérieur du diagramme constituent les couleurs réelles. En effet, on peut remarquer que la couleur blanche (de même que toutes les couleurs de la zone centrale - qui est la zone des couleurs achromatiques ou des gris) n'est pas une couleur pure pouvant être associée à une longueur d'onde spécifique.

**Les LED FULLCOLOR**

Alimentation: Commande locale (par ex. systèmes Maître + Esclave avec télécommande). Télécommande ( systèmes DMX)  
Les produits FULLCOLOR fonctionnent avec le signal DMX, avec une interface spécialement prévue pour transformer les signaux DMX en PWN. Le signal DMX est généré par une commande électronique spécialement prévue, fournie soit par le client soit par Fosnova.

L'indice de rendu des couleurs ou Couleur Rendering Index (**CRI**) détermine la capacité de la source lumineuse artificielle à restituer fidèlement la couleur de l'objet qu'elle éclaire. Son échelle de mesure va de **0 à 100**, où **0 est le minimum** et **100 le maximum**. La lumière naturelle est la meilleure du point de vue physiologique, car elle possède un spectre complet des couleurs. Par conséquent, les luminaires avec un rendu élevé des couleurs sont essentiels pour garantir le bien-être et le confort des personnes. De plus, ils sont inévitables pour les activités qui exigent une bonne visibilité des couleurs.

Colour quality

Sources lumineuses (température de couleur)	K
Ciel bleu	12-20.000
Lumière d'été (soleil et ciel)	6500
Tube fluorescent « daylight »	6300
<b>LED blanches</b>	<b>5600</b>
Lumière du soleil (midi, été, latitude moyenne)	5400
Tube fluorescent « cool white »	3400
<b>LED « warm white »</b>	<b>3250</b>
Lampe halogène 100W	3000
Tube fluorescent « warm white »	2950

Lampe au sodium	2100
Lumière du soleil (aube, coucher de soleil)	2000
Flamme de la bougie	1850-1900
Sources lumineuses (rendu de couleurs)	CRI
Lampe au sodium	0-25
Tube fluorescent « warm white »	55-73
Tube fluorescent « cool white »	65-86
LED	80
Lampe à l'halogénure en métal	85-93
Lampe à incandescence 100W	100



**5000 ÷ 7000K**  
**CRI 70**

Température de couleur typique de 5600 K. Applications à l'extérieur (par ex. dans les parcs, les jardins, les espaces verts)



**3700 ÷ 4300K**  
**CRI 75**

Température de couleur typique de 4100 K. Applications avec les sources lumineuses déjà présentes (par ex. dans les centres commerciaux)



**2800 ÷ 3400K**  
**CRI 80**

Température de couleur typique de 3200 K. Applications à l'intérieur pour faire ressortir les couleurs.



## Vous voulez éviter les maux de tête ou la fatigue visuelle ?

Choisissez des luminaires avec contrôle de l'éblouissement (**UGR<19 ou UGR<16**) et un très bon rendu des couleurs (CRI 90) qui émettent une lumière saine et confortable.

Le cerveau perçoit les fluctuations de lumière jusqu'à 200 Hz.

Une exposition à long terme à hautes fréquences (entre 70 et 160 Hz) peut provoquer des malaises, des maux de tête, une fatigue visuelle et une déficience visuelle.



### LE PICTOGRAMME LOW FLICKER (LF)

L'expression « flicker » désigne le papillotement de lumière directement visible sur les luminaires à LED. Il peut se produire à des fréquences inférieures à 60 Hz et il dépend de plusieurs facteurs, comme le ripple en sortie des drivers. Avec des drivers LED de qualité, que la lumière soit intense ou pas, le papillotement est presque toujours imperceptible.

Un bon indice de scintillement (flicker) est très important non seulement pour la santé des individus, mais également pour leur sécurité. Près des caméras, désormais fréquentes en intérieur et en extérieur, les luminaires avec faible indice de scintillement permettent d'obtenir des images plus nettes.

La perception du papillotement, ou son niveau admissible, peut varier.

Si son niveau de perception est élevé, le papillotement peut gêner les utilisateurs et qualifier un éclairage d'inacceptable. Cependant, il n'existait jusqu'à présent aucun programme de test ou contrôle qui pouvait identifier les luminaires à faible papillotement.

Après plusieurs années de recherche dans le domaine de l'éclairage, Fosnova peut désormais se targuer d'avoir une gamme caractérisée par des valeurs excellentes et immédiatement reconnaissable par la marque Low Flicker. La marque de contrôle est identifiée par le logo « Low Flicker » qui impose une valeur maximale de flicker de 8 % à 50 Hz et de 10 % à 60 Hz.

« low » ne veut pas dire « sans » mais « très limité ».





L'**UGR** (*unified glare rating*) est une valeur internationale établie suivant la méthode unifiée d'évaluation de l'éblouissement direct des luminaires, normalisée par la CIE (Commission internationale de l'éclairage). La norme européenne pour l'éclairage des lieux de travail intérieurs **NF EN 12464-1** définit une valeur UGR spécifique pour chaque application, comprise entre **10 et 30. Plus cette valeur est basse, plus l'éblouissement est négligeable.** La valeur UGR exacte se calcule d'après le projet, car elle prend en compte la disposition des luminaires, les caractéristiques du local (dimensions, réflexions) et la position de l'observateur.

**Classement des valeurs UGR en fonction de l'application**

Éblouissement inexistant ou négligeable	UGR<13
<b>Activités très précises</b>	<b>UGR&lt;16</b>
<b>Bureaux et bâtiments scolaires</b>	<b>UGR&lt;19</b>
Activités industrielles	UGR<22
Zones de circulation	UGR<25
Éblouissement élevé	UGR<28

**NEW PRODUITS****PERFORMANCE**  
Techniques - Éclairage - Photométrie

La lampe à Led peut fonctionner à une tension d'entrée avec un range de  $\pm 10\%$  de la valeur indiquée.

**EXEMPLE: LED GU10 SMD 6W****Tension d'entrée****AC100-240 V** **$\pm 10\%$** **AC90-265 V**

Appareil construit avec des matériaux recyclables (les lampes et les piles ne sont pas prises en considération).



Appareils à économie d'énergie.



Alimentation électronique.



Appareils avec alimentation électronique gradable.



Appareils avec alimentation électronique à gradation numérique (DALI).



Alimentation électronique avec éclairage de secours (SA)



Peinture stabilisée aux rayons UV, antijaunissement. Appareil fabriqué avec des matériaux stabilisés.



Débit maximum conducteurs voie 32A



Débit maximum conducteurs voie 16A



Orientabilité sur l'axe horizontal en 0°.



Orientabilité sur l'axe vertical en 0°.



Possibilité d'installer filtre UV



Possibilité d'installer filtre UV



Possibilité d'installer filtre coloré ou spécial.



LED FULLCOLOR

Dans tout le catalogue il est possible de trouver des articles, généralement les plus récents, présentant un numéro double (sous-code) à la suite du code habituel à six chiffres. Ces sous-codes indiquent l'équipement du produit. Au moment de la commande, reporter le code complet (sous-code compris) indiquant ce qui suit:



Équipé de pellicule de protection

**S**

Appareil sans alimentation avec douille



Équipé de visière

**CLD CELL**

Alimentation électronique 230/240V - 50/60Hz + LED



Dimension du trou d'encastrement rond

**CLD CEL-F**

Alimentation électronique 230/240V - 50/60Hz + fusible



Dimensions du trou de l'encastrement

**CLD CEL-E**

Alimentation électronique 230/240V - 50/60Hz + éclairage de secours



Fonctionnant sur secteur à 230V avec transformateur.

**CLD CELL-F**

Alimentation électronique 230/240V - 50/60Hz + LED + fusible



Faisceau large

**CLD CELF-E**

Alimentation électronique 230/240V - 50/60Hz + fusible + éclairage de secours



Faisceau moyen

**CLD CELLF-E**

Alimentation électronique 230/240V - 50/60Hz + LED + fusible + éclairage de secours



Faisceau étroit

**CLD CELD-DIG**

Alimentation électronique à gradation numérique 230/240V-50/60Hz (DALI)



Faisceau asymétrique

**CLD CELD-DIG-E**

Alimentation électronique à gradation numérique 230/240V-50/60Hz (DALI) + éclairage de secours



Lumière directe et indirecte simultanément

**CLD CELLD-DIG**

Alimentation électronique à gradation numérique 230/240V-50/60Hz (DALI) + LED



Lumière directe asymétrique et lumière indirecte symétrique simultanément

**CELF-DIG**

Alimentation électronique à gradation numérique 230/240V-50/60Hz (DALI) + fusible



Appareils à installer au mur ou au plafond avec base

**CELLFD DIG**

Alimentation électronique à gradation numérique 230/240V-50/60Hz (DALI) + LED et fusible



Appareils à installer sur voie au mur, au plafond ou en suspension



Appareils à installer au mur, au plafond ou en suspension



Détecteur de présence/luminosité : capteur automatique, simple à utiliser, sûr et pratique. Économiseur d'énergie avec excellent seuil de sensibilité.



Version avec solution de pointe pour le contrôle de l'éclairage CASAMBI (max. 40W).

- 00= appareil de base
- 05= appareil avec LED CRISP COLOR
- 07= appareil avec groupe de secours (EM)
- 08= appareil avec alimentation électronique (EL)
- 09= appareil avec alimentation électronique (EL) + groupe d'urgence (EM)
- 12= appareil avec gradateur DIMM 1-10V
- 19= appareil avec capteur de lumière / présence
- 31= appareil avec groupe d'urgence (EM 3h)
- 39= appareil avec LED 3000K
- 68= appareil avec LED 4000K

- 88= articles avec châssis pour l'encastrement en faux-plafonds de plâtre
- 89= version avec technologie HCL
- 0024= version avec technologie Tunable White
- 0072= version spécial en ligne continue
- 0092= articles avec multidétecteur intégré
- 0928= appareil avec LED 3000K + groupe d'urgence (EM 1h)
- 1213= appareil avec LED 4000K + avec gradateur DIMM 1-10V
- 1228= appareil avec LED 3000K + avec gradateur DIMM 1-10V
- 1241= appareil avec gradateur DIG numérique DALI

- 3113= appareil avec LED 4000K + groupe d'urgence (EM 3h)
- 3941= appareil avec LED 3000K + gradateur DIG numérique DALI
- 3957= appareil avec LED 3000K + groupe d'urgence (EM 3h)
- 6809= appareil avec LED 4000K + groupe d'urgence (EM 1h)
- 6841= appareil avec LED 4000K + gradateur DIG numérique DALI



**MILIEUX MEDICAUX:**

chambres d'hôpital, salles opératoires, dispensaires, secours d'urgence, couloirs, chambres aseptiques UNI EN 12464



**ECOLE:**

classes, salles d'enseignement, laboratoires, salles de réunions UNI EN 12464



**ESPACES OUVERTS:**

bureaux ouverts, grands espaces, milieux publics, salles d'attente UNI EN 12464



**ART ET CULTURE:**

cinémas, théâtres, musées, galeries, églises, bibliothèques, auditoriums, monuments UNI EN 12464



**ESPACES EN COMMUN:**

couloirs, escaliers, ascenseurs UNI EN 12464



**CENTRES COMMERCIAUX:**

magasins en général, salons d'exposition, vitrines, supermarchés, aéroports, façades de magasins UNI EN 12464



**LOCAUX SECONDAIRES:**

salles des machines, caves, garde-robe, dépôts, garages, vestiaires, cuisines, toilettes UNI EN 12464



**LOCAUX PRIMAIRES:**

maison, hôtels, chambres, bars, restaurants, cantines UNI EN 12464



**GRANDE DISTRIBUTION**

Centres commerciaux, supermarchés, hypermarchés.



**GYMNASES, ZONES FITNESS**



**LIEUX RELIGIEUX**



**BATEAUX YACHT et BUSINESS BATEAU**



**HOTEL**



**PISCINES**



**BUREAUX SPECIFIQUES**

bureau individuel, salles de conférences, standards, bureaux avec terminaux informatiques (activité à l'ordinateur inférieure à 3 h ou intermittente) Optiques + UNI EN 12464



**BUREAUX AVEC TERMINAUX INFORMATIQUES**

centres de calcul, bureaux de projet et dessin, salles de réunions, banques, locaux où l'activité à l'ordinateur est comprise entre 3 et 6 h. Optiques + UNI EN 12464



**BUREAUX AVEC TERMINAUX INFORMATIQUES**

plus de 6 h d'activité continue Optiques + UNI EN 12464

**International Protection**

Le préfixe IP suivi de deux chiffres significatifs indique la résistance de l'appareil contre la pénétration des solides et liquides. Indice de protection (publication IEC 529)

**1er chiffre:** protection contre la pénétration de corps solides et le contact avec les éléments sous tension.

**2e chiffre:** protection contre l'infiltration des liquides.

**3e chiffre:** résistance mécanique IK.



Protection contre la pénétration de corps solides Ø > 12 mm, mais pas contre l'infiltration des liquides



Protection contre la pénétration de corps solides et l'infiltration de la pluie



Protection contre la pénétration de corps solides Ø > 1 mm, mais pas contre l'infiltration des liquides



Protection contre la pénétration de corps solides Ø > 1 mm et l'infiltration de la pluie



Protection contre la pénétration de corps solides Ø > 1 mm et les éclaboussures



Protection contre la pénétration de la poussière et les éclaboussures



Protection contre la pénétration de la poussière et les jets d'eau



Étanche à la poussière et protégé contre les jets d'eau



Étanche à la poussière et protégé contre les effets des lames d'eau



**LES ARMATURES IP65**  
en polycarbonate sont un indice de protection IP65/66 si elles sont installées dans des ambiances où la température ne dépasse pas 45°C. L'exposition directe aux rayons du soleil fait facilement franchir 45°C et compromet ainsi l'indice de protection. Il est conseillé de les utiliser de façon appropriée, sans altérer leurs qualités mécaniques et de protection (IP65/66) et de **ne pas les installer sur des surfaces sujettes à de fortes vibrations**, à l'extérieur sur des câbles ou sur des mâts fins. Pour ces conditions-ci, utiliser les armatures étanches en acier.



**Sécurité photobiologique RG0 :** le luminaire ne présente aucun risque photobiologique aux termes de la norme NF EN 62471. Le cas échéant, nous consulter pour connaître la distance à partir de la position de l'observateur.



**RG1 (risque faible) :** le luminaire ne présente pas un risque lié aux limites d'exposition en condition d'utilisation normale.



**RG2 (risque modéré) :** le luminaire ne présente pas un risque lié à la réponse aversionnelle pour les sources à lumière très brillante ou en raison de l'inconfort thermique. Le réflexe de détourner le regard de la lampe suffit à limiter le risque.



**L'UGR (unified glare rating)** est une valeur internationale établie suivant la méthode unifiée d'évaluation de l'éblouissement direct des luminaires. La norme européenne pour l'éclairage des lieux de travail intérieurs **NF EN 12464-1** définit une valeur UGR spécifique pour chaque application, comprise entre **10 et 30. Plus cette valeur est basse, plus l'éblouissement est négligeable.**



Indique qu'un produit peut circuler librement au sein de l'Union Européenne. Certifie que le produit répond aux normes fondamentales de sécurité. Tous les produits Fosnova respectent les directives de "compatibilité électromagnétique" (2014/30/EU) et "matériel électrique à basse tension" (2014/35/EU).



Certificat de conformité européenne ENEC qui substitue toutes les **normes d'homologation nationales de la CEE**, sur la base de la norme européenne EN60598.



ENEC certificat de conformité européen: EN COURS D'APPROBATION



Certificat de conformité européenne ENEC qui substitue toutes les **normes d'homologation nationales de la CEE**, sur la base de la norme européenne EN60598.



Appareil de classe II (double isolation). Mise à la terre non nécessaire.



Appareil installable sur surfaces inflammables.



V0: L'échantillon s'éteint d'ici 5" (sans gouttes)  
V2: L'échantillon s'éteint d'ici 25" (gouttes possibles)



**Durée de vie attendue LED**  
Le symbole « L » indique la durée de vie de la LED (par exemple L70 où 70 représente le pourcentage de l'intensité du flux lumineux). La valeur « B », suivie d'une valeur comprise entre 10 et 50, indique la qualité du composant utilisé, en définissant le pourcentage de la LED qui ne garde pas les caractéristiques déclarées après heures d'utilisation.



**Low Flicker :** luminaire avec flicker très limité; uniformité lumineuse pour une plus grande sécurité visuelle.



L'indice de rendu des couleurs ou Couleur Rendering Index (**CRI**) détermine la capacité de la source lumineuse artificielle à restituer fidèlement la couleur de l'objet qu'elle éclaire. Son échelle de mesure va de 0 à 100, où 0 est le minimum et 100 le maximum.



**LED :** sources lumineuses **LED VIVID** haute efficacité (CRI>95). Les LED comportent une nouvelle technologie qui agit de façon homogène sur la saturation des couleurs. Pour cette raison, elles sont particulièrement indiquées dans toutes les applications où jouent un rôle fondamental les reflets, les transparences, la qualité du blanc et des couleurs.



Code Fosnova	conf. pièces	page
22001491-00	1	202
22001492-00	1	202
22003106-00	1	357
22003107-00	1	357
22003112-00	1	202, 282, 319
22003113-00	1	202, 282, 319
22003116-00	1	282, 357
22003117-00	1	282, 349, 357
22003118-00	1	202, 223, 282, 349, 357
22003119-00	1	349, 357
22003120-00	1	202, 223, 282, 319, 349
22003121-00	1	223
22003125-00	1	202, 223, 282, 319, 349
22003130-00	1	223
22003135-00	1	223
22003138-00	1	223
22003139-00	1	357
22003140-00	1	319
22003149-00	1	319
22003166-00	1	202, 223, 282, 289, 319, 349, 357
22003171-00	1	202
22003173-00	1	202
22003174-00	1	202
22003175-00	1	357
22003176-00	1	202, 357
22003177-00	1	357
22003186-00	1	349, 357
22003187-00	1	357
22003190-00	1	202, 223, 282, 357
22003265-00	1	322
22003410-00	1	319
22003411-00	1	202, 319
22005226-00	1	349, 357
22010010-00	1	274
22010010-09	1	274
22010010-39	1	274
22010010-0928	1	274
22010010-1241	1	274
22010010-3941	1	274
22010011-00	1	274
22010011-09	1	274
22010011-39	1	274
22010011-0928	1	274
22010011-1241	1	274
22010011-3941	1	274
22010012-00	1	274
22010012-09	1	274
22010012-39	1	274
22010012-0928	1	274
22010012-1241	1	274
22010012-3941	1	274
22010013-00	1	275
22010013-09	1	275
22010013-39	1	275
22010013-0928	1	275
22010013-1241	1	275
22010013-3941	1	275
22010014-00	1	275
22010014-09	1	275
22010014-39	1	275
22010014-0928	1	275
22010014-1241	1	275
22010014-3941	1	275
22010015-00	1	275
22010015-09	1	275
22010015-39	1	275
22010015-0928	1	275
22010015-1241	1	275
22010015-3941	1	275
22010016-00	1	275
22010016-39	1	275
22010016-1241	1	275
22010016-3941	1	275
22010017-00	1	275
22010017-09	1	275

Code Fosnova	conf. pièces	page
22010017-39	1	275
22010017-0928	1	275
22010017-1241	1	275
22010017-3941	1	275
22010018-00	1	275
22010018-09	1	275
22010018-39	1	275
22010018-0928	1	275
22010018-1241	1	275
22010018-3941	1	275
22010110-00	1	272
22010110-09	1	272
22010110-39	1	272
22010110-0928	1	272
22010110-1241	1	272
22010110-3941	1	272
22010111-00	1	272
22010111-09	1	272
22010111-39	1	272
22010111-0928	1	272
22010111-1241	1	272
22010111-3941	1	272
22010112-00	1	272
22010112-09	1	272
22010112-39	1	272
22010112-0928	1	272
22010112-1241	1	272
22010112-3941	1	272
22010113-00	1	273
22010113-09	1	273
22010113-39	1	273
22010113-0928	1	273
22010113-1241	1	273
22010113-3941	1	273
22010114-00	1	273
22010114-09	1	273
22010114-39	1	273
22010114-0928	1	273
22010114-1241	1	273
22010114-3941	1	273
22010115-00	1	273
22010115-09	1	273
22010115-39	1	273
22010115-0928	1	273
22010115-1241	1	273
22010115-3941	1	273
22010116-00	1	273
22010116-39	1	273
22010116-1241	1	273
22010116-3941	1	273
22010117-00	1	273
22010117-09	1	273
22010117-39	1	273
22010117-0928	1	273
22010117-1241	1	273
22010117-3941	1	273
22010118-00	1	273
22010118-09	1	273
22010118-39	1	273
22010118-0928	1	273
22010118-1241	1	273
22010118-3941	1	273
22010210-00	1	276
22010210-09	1	276
22010210-39	1	276
22010210-0928	1	276
22010210-1241	1	276
22010210-3941	1	276
22010211-00	1	276
22010211-09	1	276
22010211-39	1	276
22010211-0928	1	276
22010211-1241	1	276
22010211-3941	1	276
22010212-00	1	276

Code Fosnova	conf. pièces	page
22010212-09	1	276
22010212-39	1	276
22010212-0928	1	276
22010212-1241	1	276
22010212-3941	1	276
22010213-00	1	277
22010213-09	1	277
22010213-39	1	277
22010213-0928	1	277
22010213-1241	1	277
22010213-3941	1	277
22010214-00	1	277
22010214-09	1	277
22010214-39	1	277
22010214-0928	1	277
22010214-1241	1	277
22010214-3941	1	277
22010215-00	1	277
22010215-09	1	277
22010215-39	1	277
22010215-0928	1	277
22010215-1241	1	277
22010215-3941	1	277
22010216-00	1	277
22010216-39	1	277
22010216-1241	1	277
22010216-3941	1	277
22010217-00	1	277
22010217-09	1	277
22010217-39	1	277
22010217-0928	1	277
22010217-1241	1	277
22010217-3941	1	277
22010218-00	1	277
22010218-09	1	277
22010218-39	1	277
22010218-0928	1	277
22010218-1241	1	277
22010218-3941	1	277
22010310-00	1	278
22010310-09	1	278
22010310-39	1	278
22010310-0928	1	278
22010310-1241	1	278
22010310-3941	1	278
22010311-00	1	278
22010311-09	1	278
22010311-39	1	278
22010311-0928	1	278
22010311-1241	1	278
22010311-3941	1	278
22010312-00	1	278
22010312-09	1	278
22010312-39	1	278
22010312-0928	1	278
22010312-1241	1	278
22010312-3941	1	278
22010313-00	1	279
22010313-09	1	279
22010313-39	1	279
22010313-0928	1	279
22010313-1241	1	279
22010313-3941	1	279
22010314-00	1	279
22010314-09	1	279
22010314-39	1	279
22010314-0928	1	279
22010314-1241	1	279
22010314-3941	1	279
22010315-00	1	279
22010315-09	1	279
22010315-39	1	279
22010315-0928	1	279
22010315-1241	1	279
22010315-3941	1	279

Code ifosnova	conf. pièces	page
22010316-00	1	279
22010316-39	1	279
22010316-1241	1	279
22010316-3941	1	279
22010317-00	1	279
22010317-09	1	279
22010317-39	1	279
22010317-0928	1	279
22010317-1241	1	279
22010317-3941	1	279
22010318-00	1	279
22010318-09	1	279
22010318-39	1	279
22010318-0928	1	279
22010318-1241	1	279
22010318-3941	1	279
22010410-00	1	270
22010410-09	1	270
22010410-39	1	270
22010410-0928	1	270
22010410-1241	1	270
22010410-3941	1	270
22010411-00	1	270
22010411-09	1	270
22010411-39	1	270
22010411-0928	1	270
22010411-1241	1	270
22010411-3941	1	270
22010412-00	1	270
22010412-09	1	270
22010412-39	1	270
22010412-0928	1	270
22010412-1241	1	270
22010412-3941	1	270
22010413-00	1	271
22010413-09	1	271
22010413-39	1	271
22010413-0928	1	271
22010413-1241	1	271
22010413-3941	1	271
22010414-00	1	271
22010414-09	1	271
22010414-39	1	271
22010414-0928	1	271
22010414-1241	1	271
22010414-3941	1	271
22010415-00	1	271
22010415-09	1	271
22010415-39	1	271
22010415-0928	1	271
22010415-1241	1	271
22010415-3941	1	271
22010416-00	1	271
22010416-39	1	271
22010416-1241	1	271
22010416-3941	1	271
22010417-00	1	271
22010417-09	1	271
22010417-39	1	271
22010417-0928	1	271
22010417-1241	1	271
22010417-3941	1	271
22010418-00	1	271
22010418-09	1	271
22010418-39	1	271
22010418-0928	1	271
22010418-1241	1	271
22010418-3941	1	271
22010670-00	1	291
22010671-00	1	291
22010672-00	1	291
22010673-00	1	291
22011610-00	1	283
22011619-00	1	283
22012210-00	1	293

Code ifosnova	conf. pièces	page
22012211-00	1	293
22012212-00	1	293
22012213-00	1	293
22013070-00	1	289
22013070-68	1	289
22013070-1241	1	289
22013070-6841	1	289
22013071-00	1	289
22013071-68	1	289
22013071-1241	1	289
22013071-6841	1	289
22013072-00	1	289
22013072-68	1	289
22013072-1241	1	289
22013072-6841	1	289
22013073-00	1	289
22013073-68	1	289
22013073-1241	1	289
22013073-6841	1	289
22013310-00	1	248
22013313-00	1	248
22014470-00	1	287
22014471-00	1	287
22014472-00	1	287
22014473-00	1	287
22014474-00	1	287
22014570-00	1	287
22014571-00	1	287
22014572-00	1	287
22014573-00	1	287
22015011-00	1	353
22015031-00	1	353
22015071-00	1	353
22015072-00	1	353
22015112-00	1	353
22015132-00	1	353
22015172-00	1	353
22015173-00	1	353
22015213-00	1	353
22015233-00	1	353
22015273-00	1	353
22015274-00	1	353
22015374-00	1	353
22015375-00	1	353
22015513-00	1	361
22015572-00	1	361
22015616-00	1	361
22015674-00	1	361
22018670-00	1	291
22022870-00	1	319
22022890-00	1	319
22023031-00	1	357
22023032-00	1	349, 357
22023316-00	1	349
22023317-00	1	349
22023336-00	1	357
22023337-00	1	357
22024301-00	1	198
22024710-00	1	361
22024772-00	1	361
22024870-00	1	360
22024875-00	1	360
22024879-00	1	360
22025102-00	1	355, 356, 360
22025104-00	1	358
22025105-00	1	358
22025106-00	1	358
22025107-00	1	359
22025108-00	1	359
22025109-00	1	358
22025110-00	1	355, 356, 360
22025111-00	1	358
22025112-00	1	358
22025113-00	1	358
22025114-00	1	359

Code ifosnova	conf. pièces	page
22025115-00	1	359
22025116-00	1	358
22025117-00	1	359
22025118-00	1	359
22025131-00	1	355, 356, 360
22025132-00	1	358
22025133-00	1	358
22025134-00	1	358
22025135-00	1	359
22025136-00	1	359
22025137-00	1	358
22025138-00	1	359
22025139-00	1	359
22025171-00	1	359
22025173-00	1	359
22025174-00	1	355, 356, 360
22025175-00	1	356, 361
22025404-00	1	356, 361
22025410-00	1	356, 361
22025435-00	1	356, 361
22025505-00	1	356
22025510-00	1	356
22025515-00	1	356, 361
22025533-00	1	356, 361
22025536-00	1	356
22025572-00	1	356, 361
22025610-00	1	357
22025611-00	1	349, 357
22025704-00	1	348, 355
22025710-00	1	355
22025731-00	1	355
22025812-00	1	282
22025813-00	1	282
22025840-00	1	291
22025841-00	1	291
22025842-00	1	291
22025876-00	1	282
22025877-00	1	223
22025940-00	1	335
22025961-00	1	289
22025972-00	1	291
22026218-00	1	350
22026290-00	1	351
22026571-00	1	349
22026610-00	1	350
22026611-00	1	350
22026613-00	1	351
22026614-00	1	351
22026615-00	1	351
22026616-00	1	351
22026617-00	1	351
22026619-00	1	349
22026710-00	1	350
22026711-00	1	350
22026810-00	1	351
22026960-00	1	202
22028110-00	1	297, 299
22028111-00	1	297, 299
22028210-00	1	297, 299
22028211-00	1	297, 299
22028310-00	1	300
22028311-00	1	300
22028312-00	1	300
22028410-00	1	300
22028411-00	1	300
22028412-00	1	300
22040315-00	1	27
22040315-68	1	27
22040315-1241	1	27
22040315-6841	1	27
22040316-00	1	27
22040316-68	1	27
22040316-1241	1	27
22040316-6841	1	27
22040317-00	1	27

Code #Fosnova	conf. pièces	page
22040317-68	1	27
22040317-1241	1	27
22040317-6841	1	27
22040335-00	1	27
22040335-68	1	27
22040335-1241	1	27
22040335-6841	1	27
22040336-00	1	27
22040336-68	1	27
22040336-1241	1	27
22040336-6841	1	27
22040337-00	1	27
22040337-68	1	27
22040337-1241	1	27
22040337-6841	1	27
22040810-00	1	24
22040810-68	1	24
22040810-1241	1	24
22040810-6841	1	24
22040812-00	1	24
22040812-68	1	24
22040812-1241	1	24
22040812-6841	1	24
22040814-00	1	24
22040814-68	1	24
22040814-1241	1	24
22040814-6841	1	24
22040816-00	1	24
22040816-68	1	24
22040816-1241	1	24
22040816-6841	1	24
22040830-00	1	24
22040830-68	1	24
22040830-1241	1	24
22040830-6841	1	24
22040832-00	1	24
22040832-68	1	24
22040832-1241	1	24
22040832-6841	1	24
22040834-00	1	24
22040834-68	1	24
22040834-1241	1	24
22040834-6841	1	24
22040836-00	1	24
22040836-68	1	24
22040836-1241	1	24
22040836-6841	1	24
22041810-00	1	309
22041811-00	1	309
22041830-00	1	309
22041831-00	1	309
22041860-00	1	309
22041861-00	1	309
22041910-00	1	309
22041911-00	1	309
22041930-00	1	309
22041931-00	1	309
22041960-00	1	309
22041961-00	1	309
22042410-00	1	331
22042410-09	1	331
22042410-19	1	331
22042411-00	1	331
22042411-09	1	331
22042411-19	1	331
22042412-00	1	331
22042412-09	1	331
22042412-19	1	331
22042413-00	1	331
22042413-09	1	331
22042413-19	1	331
22042510-00	1	333
22042511-00	1	333
22042512-00	1	333
22042512-19	1	333

Code #Fosnova	conf. pièces	page
22042513-00	1	333
22042513-19	1	333
22042514-00	1	333
22042514-19	1	333
22042515-00	1	333
22042515-19	1	333
22043110-00	1	27
22043110-68	1	27
22043110-1241	1	27
22043110-6841	1	27
22043112-00	1	27
22043112-68	1	27
22043112-1241	1	27
22043112-6841	1	27
22043114-00	1	27
22043114-68	1	27
22043114-1241	1	27
22043114-6841	1	27
22043130-00	1	27
22043130-68	1	27
22043130-1241	1	27
22043130-6841	1	27
22043132-00	1	27
22043132-68	1	27
22043132-1241	1	27
22043132-6841	1	27
22043134-00	1	27
22043134-68	1	27
22043134-1241	1	27
22043134-6841	1	27
22043210-00	1	26
22043210-68	1	26
22043210-1241	1	26
22043210-6841	1	26
22043212-00	1	26
22043212-68	1	26
22043212-1241	1	26
22043212-6841	1	26
22043214-00	1	26
22043214-68	1	26
22043214-1241	1	26
22043214-6841	1	26
22043216-00	1	26
22043216-68	1	26
22043216-1241	1	26
22043216-6841	1	26
22043230-00	1	26
22043230-68	1	26
22043230-1241	1	26
22043230-6841	1	26
22043232-00	1	26
22043232-68	1	26
22043232-1241	1	26
22043232-6841	1	26
22043234-00	1	26
22043234-68	1	26
22043234-1241	1	26
22043234-6841	1	26
22043236-00	1	26
22043236-68	1	26
22043236-1241	1	26
22043236-6841	1	26
22043310-00	1	25
22043310-68	1	25
22043310-1241	1	25
22043310-6841	1	25
22043312-00	1	25
22043312-68	1	25
22043312-1241	1	25
22043312-6841	1	25
22043314-00	1	25
22043314-68	1	25
22043314-1241	1	25
22043314-6841	1	25
22043330-00	1	25

Code #Fosnova	conf. pièces	page
22043330-68	1	25
22043330-1241	1	25
22043330-6841	1	25
22043332-00	1	25
22043332-68	1	25
22043332-1241	1	25
22043332-6841	1	25
22043334-00	1	25
22043334-68	1	25
22043334-1241	1	25
22043334-6841	1	25
22043410-00	1	25
22043410-68	1	25
22043410-1241	1	25
22043410-6841	1	25
22043412-00	1	25
22043412-68	1	25
22043412-1241	1	25
22043412-6841	1	25
22043414-00	1	25
22043414-68	1	25
22043414-1241	1	25
22043414-6841	1	25
22043430-00	1	25
22043430-68	1	25
22043430-1241	1	25
22043430-6841	1	25
22043432-00	1	25
22043432-68	1	25
22043432-1241	1	25
22043432-6841	1	25
22043434-00	1	25
22043434-68	1	25
22043434-1241	1	25
22043434-6841	1	25
22043510-00	1	28
22043510-68	1	28
22043510-1241	1	28
22043510-6841	1	28
22043512-00	1	28
22043512-68	1	28
22043512-1241	1	28
22043512-6841	1	28
22043514-00	1	28
22043514-68	1	28
22043514-1241	1	28
22043514-6841	1	28
22043516-00	1	28
22043516-68	1	28
22043516-1241	1	28
22043516-6841	1	28
22043530-00	1	28
22043530-68	1	28
22043530-1241	1	28
22043530-6841	1	28
22043532-00	1	28
22043532-68	1	28
22043532-1241	1	28
22043532-6841	1	28
22043534-00	1	28
22043534-68	1	28
22043534-1241	1	28
22043534-6841	1	28
22043536-00	1	28
22043536-68	1	28
22043536-1241	1	28
22043536-6841	1	28
22043610-00	1	29
22043610-68	1	29
22043610-1241	1	29
22043610-6841	1	29
22043612-00	1	29
22043612-68	1	29
22043612-1241	1	29
22043612-6841	1	29



Code ifosnova	conf. pièces	page
22043614-00	1	29
22043614-68	1	29
22043614-1241	1	29
22043614-6841	1	29
22043630-00	1	29
22043630-68	1	29
22043630-1241	1	29
22043630-6841	1	29
22043632-00	1	29
22043632-68	1	29
22043632-1241	1	29
22043632-6841	1	29
22043634-00	1	29
22043634-68	1	29
22043634-1241	1	29
22043634-6841	1	29
22043710-00	1	29
22043710-68	1	29
22043710-1241	1	29
22043710-6841	1	29
22043712-00	1	29
22043712-68	1	29
22043712-1241	1	29
22043712-6841	1	29
22043714-00	1	29
22043714-68	1	29
22043714-1241	1	29
22043714-6841	1	29
22043730-00	1	29
22043730-68	1	29
22043730-1241	1	29
22043730-6841	1	29
22043732-00	1	29
22043732-68	1	29
22043732-1241	1	29
22043732-6841	1	29
22043734-00	1	29
22043734-68	1	29
22043734-1241	1	29
22043734-6841	1	29
22044310-00	1	44
22044310-1241	1	44
22044311-00	1	44
22044311-1241	1	44
22044330-00	1	44
22044330-1241	1	44
22044331-00	1	44
22044331-1241	1	44
22044410-00	1	44
22044410-1241	1	44
22044411-00	1	44
22044411-1241	1	44
22044430-00	1	44
22044430-1241	1	44
22044431-00	1	44
22044431-1241	1	44
22044510-00	1	45
22044510-1241	1	45
22044511-00	1	45
22044511-1241	1	45
22044530-00	1	45
22044530-1241	1	45
22044531-00	1	45
22044531-1241	1	45
22044710-00	1	46
22044710-1241	1	46
22044711-00	1	46
22044711-1241	1	46
22044712-00	1	46
22044712-1241	1	46
22044713-00	1	46
22044713-1241	1	46
22044730-00	1	46
22044730-1241	1	46
22044731-00	1	46

Code ifosnova	conf. pièces	page
22044731-1241	1	46
22044732-00	1	46
22044732-1241	1	46
22044733-00	1	46
22044733-1241	1	46
22044810-00	1	46
22044810-1241	1	46
22044811-00	1	46
22044811-1241	1	46
22044812-00	1	46
22044812-1241	1	46
22044813-00	1	46
22044813-1241	1	46
22044830-00	1	46
22044830-1241	1	46
22044831-00	1	46
22044831-1241	1	46
22044832-00	1	46
22044832-1241	1	46
22044833-00	1	46
22044833-1241	1	46
22044910-00	1	47
22044910-1241	1	47
22044911-00	1	47
22044911-1241	1	47
22044912-00	1	47
22044912-1241	1	47
22044913-00	1	47
22044913-1241	1	47
22044930-00	1	47
22044930-1241	1	47
22044931-00	1	47
22044931-1241	1	47
22044932-00	1	47
22044932-1241	1	47
22044933-00	1	47
22044933-1241	1	47
22045110-00	1	310
22045130-00	1	310
22045160-00	1	310
22045310-00	1	310
22045330-00	1	310
22045360-00	1	310
22045410-00	1	310
22045430-00	1	310
22045460-00	1	310
22045510-00	1	310
22045530-00	1	310
22045560-00	1	310
22045610-00	1	311
22045630-00	1	311
22045660-00	1	311
22045710-00	1	311
22045730-00	1	311
22045760-00	1	311
22045810-00	1	311
22045830-00	1	311
22045860-00	1	311
22045910-00	1	311
22045930-00	1	311
22045960-00	1	311
22049417-00	1	129
22054510-00	1	45
22054510-1241	1	45
22054511-00	1	45
22054511-1241	1	45
22054530-00	1	45
22054530-1241	1	45
22054531-00	1	45
22054531-1241	1	45
22054910-00	1	47
22054910-1241	1	47
22054911-00	1	47
22054911-1241	1	47
22054912-00	1	47

Code ifosnova	conf. pièces	page
22054912-1241	1	47
22054913-00	1	47
22054913-1241	1	47
22054930-00	1	47
22054930-1241	1	47
22054931-00	1	47
22054931-1241	1	47
22054932-00	1	47
22054932-1241	1	47
22054933-00	1	47
22054933-1241	1	47
22061410-00	1	149
22061410-09	1	149
22061414-00	1	149
22061414-09	1	149
22061417-00	1	149
22061417-09	1	149
22061419-00	1	149
22061419-09	1	149
22061470-00	1	149
22061470-09	1	149
22061474-00	1	149
22061474-09	1	149
22061477-00	1	149
22061477-09	1	149
22061479-00	1	149
22061479-09	1	149
22061801-00	1	160
22061801-68	1	160
22061802-00	1	160
22061802-68	1	160
22061804-00	1	162
22061804-68	1	162
22061810-00	1	159
22061810-68	1	159
22061811-00	1	159
22061811-68	1	159
22061813-00	1	161
22061813-68	1	161
22061814-00	1	161
22061814-68	1	161
22061818-00	1	158
22061818-68	1	158
22061819-00	1	161
22061819-68	1	161
22062410-00	1	114
22062411-00	1	114
22063212-00	1	169
22063233-00	1	169
22063264-00	1	169
22063271-00	1	169
22063291-00	1	169
22065210-00	1	156
22065210-1241	1	156
22065211-00	1	156
22065211-1241	1	156
22065510-00	1	154
22065510-12	1	154
22065511-00	1	154
22065511-12	1	154
22065512-00	1	154
22065512-12	1	154
22065513-00	1	154
22065513-12	1	154
22065514-00	1	154
22065514-12	1	154
22065515-00	1	154
22065515-12	1	154
22065560-00	1	154
22065560-12	1	154
22065561-00	1	154
22065561-12	1	154
22065562-00	1	154
22065562-12	1	154
22065563-00	1	154

Code Fosnova	conf. pièces	page
22065563-12	1	154
22065564-00	1	154
22065564-12	1	154
22065565-00	1	154
22065565-12	1	154
22065610-00	1	110
22065610-09	1	110
22065610-39	1	110
22065610-0928	1	110
22065610-1241	1	110
22065610-3941	1	110
22065612-00	1	108
22065612-39	1	108
22065612-1241	1	108
22065612-3941	1	108
22065613-00	1	109
22065613-39	1	109
22065613-1241	1	109
22065613-3941	1	109
22065614-00	1	111
22065614-09	1	111
22065614-39	1	111
22065614-0928	1	111
22065614-1241	1	111
22065614-3941	1	111
22065615-00	1	111
22065615-09	1	111
22065615-39	1	111
22065615-0928	1	111
22065615-1241	1	111
22065615-3941	1	111
22065616-00	1	109
22065616-09	1	109
22065616-39	1	109
22065616-0928	1	109
22065616-1241	1	109
22065616-3941	1	109
22065617-00	1	111
22065617-09	1	111
22065617-39	1	111
22065617-0928	1	111
22065617-1241	1	111
22065617-3941	1	111
22065618-00	1	109
22065618-09	1	109
22065618-39	1	109
22065618-0928	1	109
22065618-1241	1	109
22065618-3941	1	109
22065710-00	1	110
22065710-09	1	110
22065710-39	1	110
22065710-0928	1	110
22065710-1241	1	110
22065710-3941	1	110
22065712-00	1	108
22065712-39	1	108
22065712-1241	1	108
22065712-3941	1	108
22065713-00	1	109
22065713-39	1	109
22065713-1241	1	109
22065713-3941	1	109
22065714-00	1	111
22065714-09	1	111
22065714-39	1	111
22065714-0928	1	111
22065714-1241	1	111
22065714-3941	1	111
22065716-00	1	109
22065716-09	1	109
22065716-39	1	109
22065716-0928	1	109
22065716-1241	1	109
22065716-3941	1	109

Code Fosnova	conf. pièces	page
22065717-00	1	111
22065717-09	1	111
22065717-39	1	111
22065717-0928	1	111
22065717-1241	1	111
22065717-3941	1	111
22065810-00	1	155
22065810-12	1	155
22065811-00	1	155
22065811-12	1	155
22065812-00	1	155
22065812-12	1	155
22065813-00	1	155
22065813-12	1	155
22065814-00	1	155
22065814-12	1	155
22065815-00	1	155
22065815-12	1	155
22065860-00	1	155
22065860-12	1	155
22065861-00	1	155
22065861-12	1	155
22065862-00	1	155
22065862-12	1	155
22065863-00	1	155
22065863-12	1	155
22065864-00	1	155
22065864-12	1	155
22065865-00	1	155
22065865-12	1	155
22065910-00	1	112
22065910-09	1	112
22065910-39	1	112
22065910-0928	1	112
22065910-1241	1	112
22065910-3941	1	112
22065912-00	1	113
22065912-09	1	113
22065912-39	1	113
22065912-0928	1	113
22065912-1241	1	113
22065912-3941	1	113
22065914-00	1	113
22065914-09	1	113
22065914-39	1	113
22065914-0928	1	113
22065914-1241	1	113
22065914-3941	1	113
22065916-00	1	113
22065916-09	1	113
22065916-39	1	113
22065916-0928	1	113
22065916-1241	1	113
22065916-3941	1	113
22066114-00	1	166
22066134-00	1	166
22066164-00	1	166
22066174-00	1	166
22066194-00	1	166
22066301-00	1	154
22066301-12	1	154
22066302-00	1	152
22066302-12	1	152
22066303-00	1	152
22066303-12	1	152
22066304-00	1	152
22066304-12	1	152
22066305-00	1	152
22066305-12	1	152
22066306-00	1	154
22066306-12	1	154
22066311-00	1	152
22066311-12	1	152
22066312-00	1	152
22066312-12	1	152

Code Fosnova	conf. pièces	page
22066316-00	1	152
22066316-12	1	152
22066317-00	1	152
22066317-12	1	152
22066318-00	1	154
22066318-12	1	154
22066319-00	1	154
22066319-12	1	154
22066361-00	1	152
22066361-12	1	152
22066362-00	1	152
22066362-12	1	152
22066363-00	1	152
22066363-12	1	152
22066364-00	1	152
22066364-12	1	152
22066365-00	1	154
22066365-12	1	154
22066366-00	1	154
22066366-12	1	154
22066610-00	1	153
22066610-12	1	153
22066612-00	1	153
22066612-12	1	153
22066613-00	1	153
22066613-12	1	153
22066614-00	1	153
22066614-12	1	153
22066615-00	1	155
22066615-12	1	155
22066616-00	1	155
22066616-12	1	155
22066617-00	1	155
22066617-12	1	155
22066618-00	1	153
22066618-12	1	153
22066619-00	1	153
22066619-12	1	153
22066630-00	1	153
22066630-12	1	153
22066632-00	1	153
22066632-12	1	153
22066633-00	1	153
22066633-12	1	153
22066634-00	1	153
22066634-12	1	153
22066638-00	1	153
22066638-12	1	153
22066639-00	1	153
22066639-12	1	153
22066665-00	1	155
22066665-12	1	155
22066666-00	1	155
22066666-12	1	155
22066667-00	1	155
22066667-12	1	155
22066717-00	1	149
22066717-09	1	149
22066777-00	1	149
22066777-09	1	149
22067210-00	1	140
22067211-00	1	140
22067230-00	1	140
22067231-00	1	140
22067260-00	1	140
22067261-00	1	140
22067270-00	1	140
22067271-00	1	140
22067310-00	1	140
22067311-00	1	140
22067330-00	1	140
22067331-00	1	140
22067370-00	1	140
22067371-00	1	140
22067460-00	1	141

Code ifosnova	conf. pièces	page
22067510-00	1	141
22067511-00	1	141
22067710-00	1	146
22067711-00	1	146
22067712-00	1	146
22067713-00	1	146
22067910-00	1	147
22067911-00	1	147
22067912-00	1	147
22067913-00	1	147
22068110-00	1	169
22068115-00	1	169
22068130-00	1	169
22068135-00	1	169
22068160-00	1	169
22068165-00	1	169
22068170-00	1	169
22068175-00	1	169
22068190-00	1	169
22068195-00	1	169
22068210-00	1	165
22068211-00	1	165
22068214-00	1	165
22068215-00	1	165
22068216-00	1	165
22068217-00	1	165
22068270-00	1	165
22068271-00	1	165
22068274-00	1	165
22068275-00	1	165
22068276-00	1	165
22068277-00	1	165
22068310-00	1	167
22068311-12	1	167
22068315-00	1	167
22068330-00	1	167
22068331-12	1	167
22068335-00	1	167
22068360-00	1	167
22068361-12	1	167
22068365-00	1	167
22068370-00	1	167
22068371-12	1	167
22068375-00	1	167
22068390-00	1	167
22068391-12	1	167
22068395-00	1	167
22068513-00	1	164
22068514-00	1	164
22068613-00	1	164
22068614-00	1	164
22068715-00	1	166
22069110-00	1	329
22069111-00	1	329
22069112-00	1	329
22069113-00	1	329
22069471-00	1	329
22071010-00	1	304
22071010-68	1	304
22071010-1241	1	304
22071010-6841	1	304
22071070-00	1	304
22071070-68	1	304
22071070-1241	1	304
22071070-6841	1	304
22071110-00	1	305
22071110-68	1	305
22071110-1241	1	305
22071110-6841	1	305
22071170-00	1	305
22071170-68	1	305
22071170-1241	1	305
22071170-6841	1	305
22071210-00	1	305
22071210-68	1	305

Code ifosnova	conf. pièces	page
22071210-1241	1	305
22071210-6841	1	305
22071270-00	1	305
22071270-68	1	305
22071270-1241	1	305
22071270-6841	1	305
22071310-00	1	306
22071310-68	1	306
22071310-1241	1	306
22071310-6841	1	306
22071370-00	1	306
22071370-68	1	306
22071370-1241	1	306
22071370-6841	1	306
22071410-00	1	307
22071410-68	1	307
22071410-1241	1	307
22071410-6841	1	307
22071470-00	1	307
22071470-68	1	307
22071470-1241	1	307
22071470-6841	1	307
22071510-00	1	306
22071510-1241	1	306
22071570-00	1	306
22071570-1241	1	306
22071610-00	1	307
22071610-68	1	307
22071610-1241	1	307
22071610-6841	1	307
22071670-00	1	307
22071670-68	1	307
22071670-1241	1	307
22071670-6841	1	307
22081360-00	1	101
22081360-09	1	101
22081360-39	1	101
22081360-3941	1	101
22081360-0928	1	101
22081360-1241	1	101
22081361-00	1	100
22081361-09	1	100
22081361-1241	1	100
22081362-00	1	101
22081362-09	1	101
22081362-39	1	101
22081362-0928	1	101
22081362-1241	1	101
22081362-3941	1	101
22081363-00	1	101
22081363-09	1	101
22081363-1241	1	101
22081364-00	1	101
22081364-09	1	101
22081364-1241	1	101
22081365-00	1	100
22081365-09	1	100
22081365-39	1	100
22081365-0928	1	100
22081365-1241	1	100
22081365-3941	1	100
22081366-00	1	100
22081366-09	1	100
22081366-1241	1	100
22081367-00	1	100
22081367-09	1	100
22081367-39	1	100
22081367-0928	1	100
22081367-1241	1	100
22081367-3941	1	100
22081371-00	1	101
22081371-09	1	101
22081371-1241	1	101
22081372-00	1	101
22081372-09	1	101

Code ifosnova	conf. pièces	page
22081372-1241	1	101
22081373-00	1	101
22081373-09	1	101
22081373-39	1	101
22081373-0928	1	101
22081373-1241	1	101
22081373-3941	1	101
22081374-00	1	101
22081374-09	1	101
22081374-39	1	101
22081374-0928	1	101
22081374-1241	1	101
22081374-3941	1	101
22082319-00	1	102
22082319-0034	1	102
22082319-36	1	102
22082319-39	1	102
22082419-00	1	102
22082419-0034	1	102
22082419-36	1	102
22082419-39	1	102
22082519-00	1	102
22082519-0034	1	102
22082519-36	1	102
22082519-39	1	102
22082610-00	1	132
22082610-68	1	132
22082611-00	1	135
22082612-00	1	135
22082613-00	1	133
22082614-00	1	133
22082615-00	1	134
22082616-00	1	134
22082633-00	1	133
22082634-00	1	133
22082635-00	1	134
22082636-00	1	134
22082663-00	1	133
22082664-00	1	133
22082670-00	1	132
22082670-68	1	132
22082710-00	1	132
22082710-68	1	132
22082713-00	1	133
22082714-00	1	133
22082715-00	1	134
22082716-00	1	134
22082733-00	1	133
22082734-00	1	133
22082735-00	1	134
22082736-00	1	134
22082760-00	1	133
22082760-39	1	133
22082770-00	1	132
22082770-68	1	132
22082815-00	1	135
22082816-00	1	135
22082835-00	1	135
22082836-00	1	135
22083016-00	1	99
22083016-1241	1	99
22083017-00	1	99
22083017-1241	1	99
22083113-00	1	103
22083114-00	1	103
22083114-68	1	103
22083118-00	1	99
22083118-1241	1	99
22083119-00	1	99
22083119-1241	1	99
22083163-00	1	103
22083164-00	1	103
22083164-68	1	103
22083173-00	1	103
22083174-00	1	103



Code #Fosnova	conf. pièces	page
22083174-68	1	103
22083213-00	1	103
22083214-00	1	103
22083214-68	1	103
22083263-00	1	103
22083264-00	1	103
22083264-68	1	103
22083273-00	1	103
22083274-00	1	103
22083274-68	1	103
22083518-00	1	98
22083518-09	1	98
22083518-1241	1	98
22083519-00	1	98
22083519-09	1	98
22083519-1241	1	98
22083578-00	1	98
22083578-09	1	98
22083578-1241	1	98
22083579-00	1	98
22083579-09	1	98
22083579-1241	1	98
22084410-00	1	122
22084411-00	1	122
22084413-00	1	122
22084415-00	1	123
22084416-00	1	123
22084418-00	1	123
22084511-00	1	327
22084511-73	1	327
22084710-00	1	123
22084711-00	1	123
22084811-00	1	327
22085010-00	1	326
22085613-00	1	129
22085673-00	1	129
22085760-00	1	326
22085761-00	1	326
22085762-00	1	326
22086810-00	1	127
22086810-68	1	127
22086870-00	1	127
22086870-68	1	127
22087311-00	1	128
22087312-00	1	128
22087814-00	1	127
22087814-09	1	127
22087814-1241	1	127
22087815-00	1	127
22087815-09	1	127
22087815-1241	1	127
22087817-00	1	127
22087817-09	1	127
22087817-1241	1	127
22087818-00	1	126
22087818-09	1	126
22087818-68	1	126
22087818-1241	1	126
22087818-6809	1	126
22087818-6841	1	126
22087819-00	1	126
22087819-09	1	126
22087819-68	1	126
22087819-1241	1	126
22087819-6809	1	126
22087819-6841	1	126
22087838-00	1	126
22087838-09	1	126
22087838-68	1	126
22087838-1241	1	126
22087838-6809	1	126
22087838-6841	1	126
22087839-00	1	126
22087839-09	1	126
22087839-68	1	126

Code #Fosnova	conf. pièces	page
22087839-1241	1	126
22087839-6809	1	126
22087839-6841	1	126
22088810-00	1	127
22088810-09	1	127
22088810-1241	1	127
22088811-00	1	127
22088811-09	1	127
22088811-1241	1	127
22088812-00	1	127
22088812-09	1	127
22088812-1241	1	127
22088813-00	1	127
22088813-09	1	127
22088813-1241	1	127
22088910-00	1	126
22088910-09	1	126
22088910-68	1	126
22088910-1241	1	126
22088910-6809	1	126
22088910-6841	1	126
22088930-00	1	126
22088930-09	1	126
22088930-68	1	126
22088930-1241	1	126
22088930-6809	1	126
22088930-6841	1	126
22089411-00	1	165
22089412-00	1	165
22089710-00	1	115
22090210-1241	1	290, 297, 299
22090215-1241	1	290, 297, 299
22090218-00	1	290, 297, 299
22090235-00	1	290, 297, 299
22090235-1241	1	290, 297, 299
22090260-00	1	290, 297, 299
22090260-1241	1	290, 297, 299
22090296-00	1	290, 297, 299
22090711-00	1	286
22090712-00	1	286
22090713-00	1	300
22090718-00	1	300
22090720-00	1	286
22090721-00	1	286
22090775-00	1	300
22090780-00	1	377
22090781-00	1	377
22090782-00	1	377
22090790-00	1	300
22090812-00	1	266
22090813-1241	1	266
22090832-00	1	378
22090834-00	1	379
22090835-00	1	378
22090837-00	1	378
22090837-12	1	379
22090837-1241	1	379
22090838-00	1	378
22090839-00	1	378
22090840-00	1	379
22090841-00	1	379
22090841-1241	1	379
22090845-12	1	379
22090845-1241	1	379
22090846-00	1	379
22090849-00	1	379
22090862-00	1	376
22090863-00	1	376
22090880-00	1	378
22090881-00	1	378
22090882-00	1	378
22090883-00	1	378
22090884-00	1	378
22090885-00	1	378
22090886-00	1	378

Code #Fosnova	conf. pièces	page
22090890-00	1	378
22090891-00	1	378
22090892-00	1	378
22090893-00	1	378
22090894-00	1	378
22090895-00	1	378
22090896-00	1	378
22090897-00	1	378
22090899-00	1	378
22091074-00	1	335
22091412-00	1	223
22091432-00	1	223
22091610-00	1	34, 50
22091630-00	1	34, 50
22091670-00	1	34
22092022-00	1	378
22092030-00	1	300, 379
22092036-00	1	289, 300, 379
22092038-00	1	289, 300, 379
22092051-00	1	376
22092052-00	1	376
22092054-00	1	376
22092055-00	1	289
22092081-00	1	379
22092081-1241	1	379
22092610-00	1	34, 50
22092630-00	1	34, 50
22092670-00	1	34
22093415-00	1	355
22093435-00	1	355
22093475-00	1	355
22093515-00	1	355
22093535-00	1	355
22093575-00	1	355
22093615-00	1	348
22093715-00	1	348
22093810-00	1	348
22095031-00	1	65
22095032-00	1	66
22095033-00	1	67
22095130-00	1	133, 141, 145, 149
22096015-00	1	64, 65, 66, 67, 68, 69, 74, 75, 77, 85
22096033-00	1	64, 65, 66, 67, 68, 69, 74, 75, 77, 85
22096035-00	1	72, 73, 87, 195, 198, 203, 204, 206, 209, 210, 211, 212
22096037-00	1	72, 73, 87, 195, 198, 203, 204, 206, 209, 210, 211, 212
22097001-00	1	202
22097002-00	1	202
22097010-00	1	202
22097014-00	1	202
22097015-00	1	202
22099059-00	1	115
22102610-00	1	55
22102611-00	1	55
22102630-00	1	55
22102631-00	1	55
22102710-00	1	55
22102711-00	1	55
22102730-00	1	55
22102731-00	1	55
22103010-00	1	12, 346
22103010-1241	1	12
22103011-00	1	12, 346
22103011-1241	1	12
22103012-00	1	12, 346
22103012-1241	1	12
22103013-00	1	12, 346
22103013-1241	1	12
22103014-00	1	12, 346
22103014-1241	1	12
22103015-00	1	12, 346
22103015-1241	1	12
22103030-00	1	12
22103030-1241	1	12
22103031-00	1	12

Code ifosnova	conf. pièces	page
22103031-1241	1	12
22103032-00	1	12
22103032-1241	1	12
22103033-00	1	12
22103033-1241	1	12
22103034-00	1	12
22103034-1241	1	12
22103035-00	1	12
22103035-1241	1	12
22103110-00	1	12
22103110-1241	1	12
22103111-00	1	12
22103111-1241	1	12
22103112-00	1	12
22103112-1241	1	12
22103113-00	1	12
22103113-1241	1	12
22103114-00	1	12
22103114-1241	1	12
22103115-00	1	12
22103115-1241	1	12
22103130-00	1	12
22103130-1241	1	12
22103131-00	1	12
22103131-1241	1	12
22103132-00	1	12
22103132-1241	1	12
22103133-00	1	12
22103133-1241	1	12
22103134-00	1	12
22103134-1241	1	12
22103135-00	1	12
22103135-1241	1	12
22103210-00	1	13
22103210-1241	1	13
22103212-00	1	13
22103212-1241	1	13
22103216-00	1	13
22103216-1241	1	13
22103217-00	1	13
22103217-1241	1	13
22103230-00	1	13
22103230-1241	1	13
22103232-00	1	13
22103232-1241	1	13
22103236-00	1	13
22103236-1241	1	13
22103237-00	1	13
22103237-1241	1	13
22103311-00	1	9
22103311-39	1	9
22103311-1241	1	9
22103311-3941	1	9
22103410-00	1	16
22103410-00000034	1	21
22103410-00000035	1	21
22103410-00000036	1	21
22103410-00000037	1	21
22103410-00000049	1	21
22103410-68	1	16
22103410-1241	1	16
22103410-6841	1	16
22103412-00	1	16
22103412-00000034	1	21
22103412-00000035	1	21
22103412-00000036	1	21
22103412-00000037	1	21
22103412-00000049	1	21
22103412-68	1	16
22103412-1241	1	16
22103412-6841	1	16
22103414-00	1	16
22103414-68	1	16
22103414-1241	1	16
22103414-6841	1	16

Code ifosnova	conf. pièces	page
22103416-00	1	16
22103416-68	1	16
22103416-1241	1	16
22103416-6841	1	16
22103430-00	1	16
22103430-00000034	1	21
22103430-00000035	1	21
22103430-00000036	1	21
22103430-00000037	1	21
22103430-00000049	1	21
22103430-68	1	16
22103430-1241	1	16
22103430-6841	1	16
22103432-00	1	16
22103432-00000034	1	21
22103432-00000035	1	21
22103432-00000036	1	21
22103432-00000037	1	21
22103432-00000049	1	21
22103432-68	1	16
22103432-1241	1	16
22103432-6841	1	16
22103434-00	1	16
22103434-68	1	16
22103434-1241	1	16
22103434-6841	1	16
22103436-00	1	16
22103436-68	1	16
22103436-1241	1	16
22103436-6841	1	16
22103470-00	1	16
22103470-00000034	1	21
22103470-00000035	1	21
22103470-00000036	1	21
22103470-00000037	1	21
22103470-00000049	1	21
22103470-68	1	16
22103470-1241	1	16
22103470-6841	1	16
22103472-00	1	16
22103472-00000034	1	21
22103472-00000035	1	21
22103472-00000036	1	21
22103472-00000037	1	21
22103472-00000049	1	21
22103472-68	1	16
22103472-1241	1	16
22103472-6841	1	16
22103474-00	1	16
22103474-68	1	16
22103474-1241	1	16
22103474-6841	1	16
22103476-00	1	16
22103476-68	1	16
22103476-1241	1	16
22103476-6841	1	16
22103611-00	1	11
22103611-39	1	11
22103611-1241	1	11
22103611-3941	1	11
22104010-00	1	50
22104010-1241	1	50
22104011-00	1	50
22104011-1241	1	50
22104030-00	1	50
22104030-1241	1	50
22104031-00	1	50
22104031-1241	1	50
22104110-00	1	51
22104110-1241	1	51
22104111-00	1	51
22104111-1241	1	51
22104130-00	1	51
22104130-1241	1	51
22104131-00	1	51

Code ifosnova	conf. pièces	page
22104131-1241	1	51
22104210-00	1	51
22104210-1241	1	51
22104211-00	1	51
22104211-1241	1	51
22104230-00	1	51
22104230-1241	1	51
22104231-00	1	51
22104231-1241	1	51
22104310-00	1	52
22104310-1241	1	52
22104311-00	1	52
22104311-1241	1	52
22104330-00	1	52
22104330-1241	1	52
22104331-00	1	52
22104331-1241	1	52
22104410-00	1	53
22104410-1241	1	53
22104411-00	1	53
22104411-1241	1	53
22104430-00	1	53
22104430-1241	1	53
22104431-00	1	53
22104431-1241	1	53
22104510-00	1	53
22104510-1241	1	53
22104511-00	1	53
22104511-1241	1	53
22104530-00	1	53
22104530-1241	1	53
22104531-00	1	53
22104531-1241	1	53
22105110-00	1	188
22105110-1241	1	188
22105111-00	1	188
22105111-1241	1	188
22105112-00	1	188
22105112-1241	1	188
22105113-00	1	188
22105113-1241	1	188
22105114-00	1	188
22105114-1241	1	188
22105115-00	1	188
22105115-1241	1	188
22105130-00	1	182
22105130-1241	1	182
22105131-00	1	182
22105131-1241	1	182
22105132-00	1	182
22105132-1241	1	182
22105133-00	1	182
22105133-1241	1	182
22105134-00	1	182
22105134-1241	1	182
22105135-00	1	182
22105135-1241	1	182
22105210-00	1	189
22105210-1241	1	189
22105211-00	1	189
22105211-1241	1	189
22105212-00	1	189
22105212-1241	1	189
22105213-00	1	189
22105213-1241	1	189
22105214-00	1	189
22105214-1241	1	189
22105215-00	1	189
22105215-1241	1	189
22105230-00	1	183
22105230-1241	1	183
22105231-00	1	183
22105231-1241	1	183
22105232-00	1	183
22105232-1241	1	183

Code #Fosnova	conf. pièces	page
22105233-00	1	183
22105233-1241	1	183
22105234-00	1	183
22105234-1241	1	183
22105235-00	1	183
22105235-1241	1	183
22105310-00	1	189
22105310-1241	1	189
22105311-00	1	189
22105311-1241	1	189
22105312-00	1	189
22105312-1241	1	189
22105313-00	1	189
22105313-1241	1	189
22105314-00	1	189
22105314-1241	1	189
22105315-00	1	189
22105315-1241	1	189
22105330-00	1	183
22105330-1241	1	183
22105331-00	1	183
22105331-1241	1	183
22105332-00	1	183
22105332-1241	1	183
22105333-00	1	183
22105333-1241	1	183
22105334-00	1	183
22105334-1241	1	183
22105335-00	1	183
22105335-1241	1	183
22106010-00	1	58
22106011-00	1	58
22106013-00	1	58
22106014-00	1	58
22106030-00	1	58
22106031-00	1	58
22106033-00	1	58
22106034-00	1	58
22106070-00	1	58
22106071-00	1	58
22106073-00	1	58
22106074-00	1	58
22106110-00	1	58
22106111-00	1	58
22106130-00	1	58
22106131-00	1	58
22106170-00	1	58
22106171-00	1	58
22107110-00	1	190
22107110-1241	1	190
22107111-00	1	190
22107111-1241	1	190
22107112-00	1	190
22107112-1241	1	190
22107113-00	1	190
22107113-1241	1	190
22107114-00	1	190
22107114-1241	1	190
22107115-00	1	190
22107115-1241	1	190
22107130-00	1	184
22107130-1241	1	184
22107131-00	1	184
22107131-1241	1	184
22107132-00	1	184
22107132-1241	1	184
22107133-00	1	184
22107133-1241	1	184
22107134-00	1	184
22107134-1241	1	184
22107135-00	1	184
22107135-1241	1	184
22107210-00	1	191
22107210-1241	1	191
22107211-00	1	191

Code #Fosnova	conf. pièces	page
22107211-1241	1	191
22107212-00	1	191
22107212-1241	1	191
22107213-00	1	191
22107213-1241	1	191
22107214-00	1	191
22107214-1241	1	191
22107215-00	1	191
22107215-1241	1	191
22107230-00	1	185
22107230-1241	1	185
22107231-00	1	185
22107231-1241	1	185
22107232-00	1	185
22107232-1241	1	185
22107233-00	1	185
22107233-1241	1	185
22107234-00	1	185
22107234-1241	1	185
22107235-00	1	185
22107235-1241	1	185
22107310-00	1	191
22107310-1241	1	191
22107311-00	1	191
22107311-1241	1	191
22107312-00	1	191
22107312-1241	1	191
22107313-00	1	191
22107313-1241	1	191
22107314-00	1	191
22107314-1241	1	191
22107315-00	1	191
22107315-1241	1	191
22107330-00	1	185
22107330-1241	1	185
22107331-00	1	185
22107331-1241	1	185
22107332-00	1	185
22107332-1241	1	185
22107333-00	1	185
22107333-1241	1	185
22107334-00	1	185
22107334-1241	1	185
22107335-00	1	185
22107335-1241	1	185
22108010-00	1	18
22108010-68	1	18
22108010-1241	1	18
22108010-6841	1	18
22108030-00	1	18
22108030-68	1	18
22108030-1241	1	18
22108030-6841	1	18
22108070-00	1	18
22108070-68	1	18
22108070-1241	1	18
22108070-6841	1	18
22108110-00	1	19
22108110-68	1	19
22108110-1241	1	19
22108110-6841	1	19
22108130-00	1	19
22108130-68	1	19
22108130-1241	1	19
22108130-6841	1	19
22108170-00	1	19
22108170-68	1	19
22108170-1241	1	19
22108170-6841	1	19
22111110-00	1	192
22111110-1241	1	192
22111111-00	1	192
22111111-1241	1	192
22111112-00	1	192
22111112-1241	1	192
22111112-1241	1	192

Code #Fosnova	conf. pièces	page
22111113-00	1	192
22111113-1241	1	192
22111114-00	1	192
22111114-1241	1	192
22111115-00	1	192
22111115-1241	1	192
22111130-00	1	186
22111130-1241	1	186
22111131-00	1	186
22111131-1241	1	186
22111132-00	1	186
22111132-1241	1	186
22111133-00	1	186
22111133-1241	1	186
22111134-00	1	186
22111134-1241	1	186
22111135-00	1	186
22111135-1241	1	186
22111210-00	1	193
22111210-1241	1	193
22111211-00	1	193
22111211-1241	1	193
22111212-00	1	193
22111212-1241	1	193
22111213-00	1	193
22111213-1241	1	193
22111214-00	1	193
22111214-1241	1	193
22111215-00	1	193
22111215-1241	1	193
22111230-00	1	187
22111230-1241	1	187
22111231-00	1	187
22111231-1241	1	187
22111232-00	1	187
22111232-1241	1	187
22111233-00	1	187
22111233-1241	1	187
22111234-00	1	187
22111234-1241	1	187
22111235-00	1	187
22111235-1241	1	187
22111310-00	1	193
22111310-1241	1	193
22111311-00	1	193
22111311-1241	1	193
22111312-00	1	193
22111312-1241	1	193
22111313-00	1	193
22111313-1241	1	193
22111314-00	1	193
22111314-1241	1	193
22111315-00	1	193
22111315-1241	1	193
22111330-00	1	187
22111330-1241	1	187
22111331-00	1	187
22111331-1241	1	187
22111332-00	1	187
22111332-1241	1	187
22111333-00	1	187
22111333-1241	1	187
22111334-00	1	187
22111334-1241	1	187
22111335-00	1	187
22111335-1241	1	187
22117010-00	1	87
22117011-00	1	87
22117110-00	1	87
22117111-00	1	87
22117710-00	1	87
22117711-00	1	87
22117712-00	1	87
22117713-00	1	87
22150210-00	1	199



Code ifosnova	conf. pièces	page
22150210-39	1	199
22150310-00	1	198
22150310-39	1	198
22150410-00	1	198
22150410-39	1	198
22150710-00	1	199
22150710-39	1	199
22150810-00	1	199
22150810-39	1	199
22152311-00	1	93
22152311-09	1	93
22152311-1241	1	93
22152311-9441	1	93
22152312-00	1	93
22152312-09	1	93
22152312-1241	1	93
22152312-9441	1	93
22152314-00	1	93
22152314-09	1	93
22152314-1241	1	93
22152314-9441	1	93
22152315-00	1	93
22152315-09	1	93
22152315-1241	1	93
22152315-9441	1	93
22152370-00	1	92
22152370-09	1	92
22152370-1241	1	92
22152370-9441	1	92
22152371-00	1	92
22152371-09	1	92
22152371-1241	1	92
22152371-9441	1	92
22152372-00	1	92
22152372-09	1	92
22152372-1241	1	92
22152372-9441	1	92
22152373-00	1	92
22152373-09	1	92
22152373-1241	1	92
22152373-9441	1	92
22152374-00	1	92
22152374-09	1	92
22152374-1241	1	92
22152374-9441	1	92
22152375-00	1	92
22152375-09	1	92
22152375-1241	1	92
22152375-9441	1	92
22152376-00	1	92
22152376-09	1	92
22152376-1241	1	92
22152376-9441	1	92
22152377-00	1	92
22152377-09	1	92
22152377-1241	1	92
22152377-9441	1	92
22152378-00	1	92
22152410-00	1	94
22152410-09	1	94
22152410-1241	1	94
22152411-00	1	94
22152411-09	1	94
22152411-1241	1	94
22152412-00	1	94
22152412-09	1	94
22152412-1241	1	94
22152413-00	1	94
22152413-09	1	94
22152413-1241	1	94
22152414-00	1	94
22152414-09	1	94
22152414-1241	1	94
22152415-00	1	94
22152415-09	1	94

Code ifosnova	conf. pièces	page
22152415-1241	1	94
22152416-00	1	94
22152416-09	1	94
22152416-1241	1	94
22152417-00	1	94
22152417-09	1	94
22152417-1241	1	94
22152512-00	1	95
22152512-09	1	95
22152512-68	1	95
22152512-1241	1	95
22152512-6809	1	95
22152512-6841	1	95
22152513-00	1	95
22152513-09	1	95
22152513-68	1	95
22152513-1241	1	95
22152513-6809	1	95
22152513-6841	1	95
22152515-00	1	95
22152515-09	1	95
22152515-1241	1	95
22152517-00	1	95
22152517-09	1	95
22152517-68	1	95
22152517-1241	1	95
22152517-6809	1	95
22152517-6841	1	95
22152518-00	1	95
22152518-09	1	95
22152518-39	1	95
22152518-0928	1	95
22152518-1241	1	95
22152518-3941	1	95
22152519-00	1	95
22152519-09	1	95
22152519-68	1	95
22152519-1241	1	95
22152519-6809	1	95
22152519-6841	1	95
22152570-00	1	93
22152570-09	1	93
22152570-39	1	93
22152570-0928	1	93
22152570-1241	1	93
22152570-3941	1	93
22152571-00	1	93
22152571-09	1	93
22152571-39	1	93
22152571-0928	1	93
22152571-1241	1	93
22152571-3941	1	93
22152572-00	1	93
22152572-09	1	93
22152572-39	1	93
22152572-0928	1	93
22152572-1241	1	93
22152572-3941	1	93
22152573-00	1	93
22152573-09	1	93
22152573-39	1	93
22152573-0928	1	93
22152573-1241	1	93
22152573-3941	1	93
22152574-00	1	93
22152574-09	1	93
22152574-39	1	93
22152574-0928	1	93
22152574-1241	1	93
22152574-3941	1	93
22152575-00	1	93
22152575-09	1	93
22152575-39	1	93
22152575-0928	1	93
22152575-1241	1	93

Code ifosnova	conf. pièces	page
22152575-3941	1	93
22152576-00	1	93
22152576-09	1	93
22152576-39	1	93
22152576-0928	1	93
22152576-1241	1	93
22152576-3941	1	93
22152610-00	1	91
22152610-1241	1	91
22152611-00	1	91
22152611-1241	1	91
22152612-00	1	91
22152613-00	1	91
22152614-00	1	91
22152615-00	1	91
22152710-00	1	91
22152710-1241	1	91
22152711-00	1	91
22152712-00	1	91
22152713-00	1	91
22152713-1241	1	91
22152714-00	1	91
22152714-1241	1	91
22152715-00	1	91
22152715-1241	1	91
22152716-00	1	91
22152717-00	1	91
22152718-00	1	91
22152810-00	1	95
22152810-09	1	95
22152810-39	1	95
22152810-0928	1	95
22152810-1241	1	95
22152810-3941	1	95
22152811-00	1	93
22152811-09	1	93
22152811-39	1	93
22152811-0928	1	93
22152811-1241	1	93
22152811-3941	1	93
22152910-00	1	91
22152960-00	1	94
22152960-09	1	94
22152960-1241	1	94
22152961-00	1	94
22152961-09	1	94
22152961-1241	1	94
22159510-00	1	119
22159511-00	1	119
22159512-00	1	118
22159513-00	1	118
22160415-00	1	105
22160415-09	1	105
22160415-1241	1	105
22160416-00	1	105
22160416-09	1	105
22160416-1241	1	105
22160417-00	1	105
22160417-09	1	105
22160417-1241	1	105
22160418-00	1	105
22160418-09	1	105
22160418-1241	1	105
22160510-00	1	105
22160510-09	1	105
22160510-1241	1	105
22160511-00	1	105
22160511-09	1	105
22160511-1241	1	105
22160512-00	1	105
22160512-09	1	105
22160512-1241	1	105
22160513-00	1	105
22160513-09	1	105
22160513-1241	1	105

Code #Fosnova	conf. pièces	page
22160811-00	1	84
22160811-39	1	84
22160911-00	1	84
22160911-39	1	84
22160913-00	1	84
22160913-39	1	84
22161010-00	1	83
22161010-39	1	83
22161011-00	1	85
22161011-39	1	85
22161110-00	1	83
22161110-39	1	83
22161111-00	1	85
22161111-39	1	85
22163012-00	1	80
22163112-00	1	80
22163212-00	1	81
22163312-00	1	81
22163412-00	1	81
22167210-00	1	144
22167211-00	1	144
22167310-00	1	145
22167311-00	1	145
22167410-00	1	145
22167411-00	1	145
22167810-00	1	142
22167810-12	1	142
22167810-1241	1	142
22167811-00	1	142
22167811-12	1	142
22167811-1241	1	142
22169010-00	1	118
22169011-00	1	118
22169110-00	1	119
22169110-09	1	119
22169110-0957	1	119
22169111-00	1	119
22169111-09	1	119
22169111-0957	1	119
22169210-00	1	119
22169211-00	1	119
22169310-00	1	120
22169310-09	1	120
22169310-0957	1	120
22169311-00	1	120
22169311-09	1	120
22169311-0957	1	120
22169313-00	1	120
22169314-00	1	120
22169410-00	1	121
22169410-09	1	121
22169410-0957	1	121
22169411-00	1	121
22169411-09	1	121
22169411-0957	1	121
22169413-00	1	121
22169414-00	1	121
22170818-00	1	381
22170819-00	1	381
22170901-00	1	381
22170901-31	1	381
22172210-00	1	73
22172210-39	1	73
22172210-1241	1	73
22172210-3941	1	73
22172216-00	1	73
22172216-39	1	73
22172216-1241	1	73
22172216-3941	1	73
22172217-00	1	73
22172217-39	1	73
22172217-1241	1	73
22172217-3941	1	73
22172310-00	1	72
22172310-1241	1	72

Code #Fosnova	conf. pièces	page
22172313-00	1	72
22172313-1241	1	72
22172510-00	1	73
22172510-39	1	73
22172510-1241	1	73
22172510-3941	1	73
22172514-00	1	73
22172514-39	1	73
22172514-1241	1	73
22172514-3941	1	73
22172711-00	1	69
22172717-00	1	69
22172901-00	1	67
22172902-00	1	67
22172903-00	1	64
22172904-00	1	64
22172906-00	1	66
22172907-00	1	67
22172908-00	1	66
22172909-00	1	66
22172914-00	1	65
22172915-00	1	65
22172916-00	1	66
22172917-00	1	67
22172918-00	1	65
22172919-00	1	65
22173610-00	1	115
22173611-00	1	115
22174901-00	1	67
22174902-00	1	67
22174903-00	1	64
22174904-00	1	64
22174906-00	1	66
22174907-00	1	67
22174914-00	1	65
22174915-00	1	65
22174916-00	1	66
22174917-00	1	67
22174918-00	1	65
22174919-00	1	65
22175610-00	1	68
22175611-00	1	68
22175710-00	1	68
22175711-00	1	68
22175810-00	1	69
22175810-09	1	69
22175811-00	1	69
22175811-09	1	69
22175910-00	1	69
22175911-00	1	69
22176210-00	1	77
22176210-1241	1	77
22176211-00	1	77
22176211-1241	1	77
22176310-00	1	77
22176310-1241	1	77
22176311-00	1	77
22176311-1241	1	77
22176410-00	1	74
22176410-1241	1	74
22176411-00	1	74
22176411-1241	1	74
22176510-00	1	75
22176510-1241	1	75
22176511-00	1	75
22176511-1241	1	75
22176710-00	1	75
22176710-1241	1	75
22176711-00	1	75
22176711-1241	1	75
22180510-00	1	180
22180510-09	1	180
22180510-68	1	180
22180510-1241	1	180
22180510-6809	1	180

Code #Fosnova	conf. pièces	page
22180510-6841	1	180
22180511-00	1	181
22180511-09	1	181
22180511-68	1	181
22180511-1241	1	181
22180511-6809	1	181
22180511-6841	1	181
22180512-00	1	181
22180512-09	1	181
22180512-68	1	181
22180512-1241	1	181
22180512-6809	1	181
22180512-6841	1	181
22180570-00	1	180
22180570-09	1	180
22180570-68	1	180
22180570-1241	1	180
22180570-6809	1	180
22180570-6841	1	180
22180571-00	1	181
22180571-09	1	181
22180571-68	1	181
22180571-1241	1	181
22180571-6809	1	181
22180571-6841	1	181
22180572-00	1	181
22180572-09	1	181
22180572-68	1	181
22180572-1241	1	181
22180572-6809	1	181
22180572-6841	1	181
22180611-00	1	174
22180611-09	1	174
22180611-68	1	174
22180611-1241	1	174
22180611-6809	1	174
22180611-6841	1	174
22180612-00	1	175
22180612-09	1	175
22180612-68	1	175
22180612-1241	1	175
22180612-6809	1	175
22180612-6841	1	175
22180613-00	1	175
22180613-09	1	175
22180613-68	1	175
22180613-1241	1	175
22180613-6809	1	175
22180613-6841	1	175
22180615-00	1	176
22180615-68	1	176
22180615-1241	1	176
22180615-6841	1	176
22180616-00	1	177
22180616-68	1	177
22180616-1241	1	177
22180616-6841	1	177
22180617-00	1	177
22180617-68	1	177
22180617-1241	1	177
22180617-6841	1	177
22180710-00	1	137
22180711-00	1	137
22180810-00	1	137
22180811-00	1	137
22181110-00	1	172
22181110-09	1	172
22181110-68	1	172
22181110-1241	1	172
22181110-6809	1	172
22181110-6841	1	172
22181112-00	1	173
22181112-09	1	173
22181112-68	1	173
22181112-1241	1	173

Code ifosnova	conf. pièces	page
22181112-6809	1	173
22181112-6841	1	173
22181114-00	1	173
22181114-09	1	173
22181114-68	1	173
22181114-1241	1	173
22181114-6809	1	173
22181114-6841	1	173
22182011-00	1	325
22182071-00	1	325
22182111-00	1	325
22182172-00	1	325
22182273-00	1	325
22182274-00	1	325
22182611-00	1	170
22182612-00	1	171
22182613-00	1	171
22182614-00	1	318
22182614-09	1	318
22182614-39	1	318
22182614-0928	1	318
22182614-1241	1	318
22182614-3941	1	318
22182615-00	1	318
22182618-00	1	318
22182618-09	1	318
22182618-39	1	318
22182618-0928	1	318
22182618-1241	1	318
22182618-3941	1	318
22183710-00	1	324
22183710-1241	1	324
22183810-00	1	324
22183810-1241	1	324
22183910-00	1	324
22183910-94	1	324
22183910-1241	1	324
22184010-00	1	204
22184010-1241	1	204
22184011-00	1	204
22184011-1241	1	204
22184012-00	1	204
22184012-1241	1	204
22184013-00	1	204
22184013-1241	1	204
22184371-00	1	203
22184373-00	1	203
22184418-00	1	195
22184419-00	1	195
22184471-00	1	205
22184612-00	1	205
22184615-00	1	205
22184710-00	1	205
22184710-1241	1	205
22184711-00	1	205
22184711-1241	1	205
22184810-00	1	206
22184810-1241	1	206
22184810-1245	1	208
22184811-00	1	206
22184811-1241	1	206
22184811-1245	1	208
22184812-00	1	209
22184812-1241	1	209
22184814-00	1	209
22184815-00	1	209
22184815-1241	1	209
22184910-00	1	210
22184911-00	1	210
22184912-00	1	210
22185210-00	1	207
22185210-1241	1	207
22185211-00	1	207
22185211-1241	1	207
22185212-00	1	209

Code ifosnova	conf. pièces	page
22185212-1241	1	209
22185213-00	1	209
22185214-00	1	205
22185216-00	1	203
22185218-00	1	205
22185219-00	1	205
22185310-00	1	207
22185311-00	1	207
22185318-00	1	205
22185410-00	1	206
22185411-00	1	206
22185510-00	1	212
22185510-1241	1	212
22185511-00	1	212
22185511-1241	1	212
22185618-00	1	213
22185619-00	1	213
22185710-00	1	213
22185710-1241	1	213
22185711-00	1	213
22185711-1241	1	213
22185810-00	1	195
22185810-12	1	195
22185810-1241	1	195
22185811-00	1	195
22185811-12	1	195
22185811-1241	1	195
22185910-00	1	211
22185911-00	1	211
22185912-00	1	211
22185918-00	1	211
22186210-00	1	179
22186210-68	1	179
22186310-00	1	179
22186310-68	1	179
22186410-00	1	179
22186410-68	1	179
22186510-00	1	179
22186510-68	1	179
22186613-00	1	179
22186614-00	1	179
22186713-00	1	179
22186714-00	1	179
22189010-00	1	157
22189011-00	1	157
22189012-00	1	157
22189013-00	1	157
22189110-00	1	143
22189111-00	1	143
22189112-00	1	143
22189113-00	1	143
22189210-00	1	163
22189210-68	1	163
22189212-00	1	163
22189212-68	1	163
22189310-00	1	31
22189310-68	1	31
22189310-1241	1	31
22189310-6841	1	31
22189311-00	1	31
22189311-68	1	31
22189311-1241	1	31
22189311-6841	1	31
22189312-00	1	31
22189312-68	1	31
22189312-1241	1	31
22189312-6841	1	31
22189313-00	1	31
22189313-68	1	31
22189313-1241	1	31
22189313-6841	1	31
22189410-00	1	31
22189410-68	1	31
22189410-1241	1	31
22189410-6841	1	31

Code ifosnova	conf. pièces	page
22189411-00	1	31
22189411-68	1	31
22189411-1241	1	31
22189411-6841	1	31
22189412-00	1	31
22189412-68	1	31
22189412-1241	1	31
22189412-6841	1	31
22189413-00	1	31
22189413-68	1	31
22189413-1241	1	31
22189413-6841	1	31
22190101-00	1	262
22190101-39	1	262
22190102-00	1	262
22190102-39	1	262
22190103-00	1	263
22190103-39	1	263
22190105-00	1	263
22190105-39	1	263
22190109-00	1	264
22190109-22	1	264
22190109-39	1	264
22190109-3931	1	264
22190110-00	1	263
22190110-39	1	263
22190115-00	1	263
22190115-39	1	263
22190138-22	1	265
22190138-29	1	265
22190138-3931	1	265
22190138-3932	1	265
22190139-00	1	265
22190139-39	1	265
22190205-00	1	264
22190205-39	1	264
22190235-00	1	265
22190235-39	1	265
22203010-00	1	13
22203010-1241	1	13
22203011-00	1	13
22203011-1241	1	13
22203012-00	1	13
22203012-1241	1	13
22203013-00	1	13
22203013-1241	1	13
22203014-00	1	13
22203014-1241	1	13
22203015-00	1	13
22203015-1241	1	13
22203030-00	1	13
22203030-1241	1	13
22203031-00	1	13
22203031-1241	1	13
22203032-00	1	13
22203032-1241	1	13
22203033-00	1	13
22203033-1241	1	13
22203034-00	1	13
22203034-1241	1	13
22203035-00	1	13
22203035-1241	1	13
22203310-00	1	9
22203310-39	1	9
22203310-1241	1	9
22203310-3941	1	9
22203410-00	1	17
22203410-68	1	17
22203410-1241	1	17
22203410-6841	1	17
22203412-00	1	17
22203412-68	1	17
22203412-1241	1	17
22203412-6841	1	17
22203414-00	1	17



Code Fosnova	conf. pièces	page	Code Fosnova	conf. pièces	page	Code Fosnova	conf. pièces	page
22203414-68	1	17	22300210-00	1	347	22302102-0024	1	236
22203414-1241	1	17	22300210-39	1	347	22302102-89	1	237
22203414-6841	1	17	22300211-00	1	347	22302102-1241	1	244
22203416-00	1	17	22300211-39	1	347	22302103-00	1	244
22203416-68	1	17	22300212-00	1	347	22302103-1241	1	244
22203416-1241	1	17	22300212-39	1	347	22302104-00	1	244
22203416-6841	1	17	22300310-00	1	347	22302104-0024	1	236
22203430-00	1	17	22300310-39	1	347	22302104-39	1	244
22203430-68	1	17	22300311-00	1	347	22302104-89	1	237
22203430-1241	1	17	22300311-39	1	347	22302104-1241	1	244
22203430-6841	1	17	22300312-00	1	347	22302104-3941	1	244
22203432-00	1	17	22300312-39	1	347	22302105-00	1	244
22203432-68	1	17	22300410-00	1	347	22302105-0024	1	236
22203432-1241	1	17	22300410-39	1	347	22302105-39	1	244
22203432-6841	1	17	22300411-00	1	347	22302105-89	1	237
22203434-00	1	17	22300411-39	1	347	22302105-1241	1	244
22203434-68	1	17	22300412-00	1	347	22302105-3941	1	244
22203434-1241	1	17	22300412-39	1	347	22302106-00	1	244
22203434-6841	1	17	22300510-00	1	346	22302106-39	1	244
22203436-00	1	17	22300510-39	1	346	22302106-1241	1	244
22203436-68	1	17	22300511-00	1	346	22302106-3941	1	244
22203436-1241	1	17	22300511-39	1	346	22302107-00	1	245
22203436-6841	1	17	22300512-00	1	346	22302107-39	1	245
22203470-00	1	17	22300512-39	1	346	22302108-00	1	245
22203470-68	1	17	22300610-00	1	346	22302108-39	1	245
22203470-1241	1	17	22300610-39	1	346	22302109-00	1	245
22203470-6841	1	17	22300611-00	1	346	22302109-39	1	245
22203472-00	1	17	22300611-39	1	346	22302110-00	1	245
22203472-68	1	17	22300612-00	1	346	22302110-0024	1	236
22203472-1241	1	17	22300612-39	1	346	22302110-89	1	237
22203472-6841	1	17	22302001-00	1	242	22302110-1241	1	245
22203474-00	1	17	22302001-1241	1	242	22302111-00	1	245
22203474-68	1	17	22302002-00	1	242	22302111-0024	1	236
22203474-1241	1	17	22302002-1241	1	242	22302111-89	1	237
22203474-6841	1	17	22302003-00	1	242	22302111-1241	1	245
22203476-00	1	17	22302003-1241	1	242	22302112-00	1	245
22203476-68	1	17	22302004-00	1	242	22302112-1241	1	245
22203476-1241	1	17	22302004-1241	1	242	22302113-00	1	245
22203476-6841	1	17	22302005-00	1	242	22302113-1241	1	245
22203610-00	1	11	22302005-1241	1	242	22302130-00	1	245
22203610-39	1	11	22302006-00	1	243	22302130-0024	1	236
22203610-1241	1	11	22302007-00	1	243	22302130-89	1	237
22203610-3941	1	11	22302008-00	1	243	22302130-1241	1	245
22206010-00	1	59	22302008-1241	1	243	22302131-00	1	245
22206011-00	1	59	22302009-00	1	243	22302131-0024	1	236
22206013-00	1	59	22302009-1241	1	243	22302131-89	1	237
22206014-00	1	59	22302010-00	1	243	22302131-1241	1	245
22206030-00	1	59	22302010-1241	1	243	22302132-00	1	245
22206031-00	1	59	22302011-00	1	243	22302132-1241	1	245
22206033-00	1	59	22302011-1241	1	243	22302133-00	1	245
22206034-00	1	59	22302012-00	1	243	22302133-1241	1	245
22206070-00	1	59	22302012-1241	1	243	22302134-00	1	244
22206071-00	1	59	22302030-00	1	243	22302134-0024	1	236
22206073-00	1	59	22302030-1241	1	243	22302134-39	1	244
22206074-00	1	59	22302031-00	1	243	22302134-89	1	237
22212710-00	1	322	22302031-1241	1	243	22302134-1241	1	244
22212712-00	1	322	22302032-00	1	243	22302134-3941	1	244
22212910-00	1	322	22302032-1241	1	243	22302135-00	1	244
22212911-00	1	322	22302033-00	1	242	22302135-0024	1	236
22222610-00	1	314	22302033-1241	1	242	22302135-39	1	244
22222631-00	1	314	22302034-00	1	242	22302135-89	1	237
22222680-00	1	314	22302034-1241	1	242	22302135-1241	1	244
22222690-00	1	314	22302035-00	1	242	22302135-3941	1	244
22222710-00	1	314	22302035-1241	1	242	22302136-00	1	244
22222731-00	1	314	22302036-00	1	243	22302136-39	1	244
22222780-00	1	314	22302037-00	1	243	22302136-1241	1	244
22222790-00	1	314	22302038-00	1	243	22302136-3941	1	244
22222810-00	1	315	22302038-1241	1	243	22302137-00	1	245
22222831-00	1	315	22302039-00	1	243	22302137-39	1	245
22222880-00	1	315	22302039-1241	1	243	22302138-00	1	245
22222890-00	1	315	22302101-00	1	244	22302138-39	1	245
22222910-00	1	315	22302101-0024	1	236	22302139-00	1	245
22222931-00	1	315	22302101-89	1	237	22302139-39	1	245
22222980-00	1	315	22302101-1241	1	244	22302201-00	1	246
22222990-00	1	315	22302102-00	1	244	22302201-0024	1	238

Code ifosnova	conf. pièces	page
22302201-39	1	246
22302201-89	1	239
22302201-1241	1	246
22302201-3941	1	246
22302202-00	1	246
22302202-0024	1	238
22302202-39	1	246
22302202-89	1	239
22302202-1241	1	246
22302202-3941	1	246
22302203-00	1	246
22302203-0024	1	238
22302203-39	1	246
22302203-89	1	239
22302203-1241	1	246
22302203-3941	1	246
22302204-00	1	246
22302204-0024	1	238
22302204-39	1	246
22302204-89	1	239
22302204-1241	1	246
22302204-3941	1	246
22302205-00	1	246
22302205-39	1	246
22302205-1241	1	246
22302205-3941	1	246
22302206-00	1	247
22302206-39	1	247
22302207-00	1	247
22302207-39	1	247
22302208-00	1	247
22302208-0024	1	238
22302208-89	1	239
22302208-1241	1	247
22302209-00	1	247
22302209-0024	1	238
22302209-89	1	239
22302209-1241	1	247
22302210-00	1	247
22302210-1241	1	247
22302211-00	1	247
22302211-1241	1	247
22302212-00	1	247
22302212-1241	1	247
22302230-00	1	247
22302230-1241	1	247
22302231-00	1	247
22302231-1241	1	247
22302232-00	1	247
22302232-1241	1	247
22302233-00	1	246
22302233-0024	1	238
22302233-39	1	246
22302233-89	1	239
22302233-1241	1	246
22302233-3941	1	246
22302234-00	1	246
22302234-0024	1	238
22302234-39	1	246
22302234-89	1	239
22302234-1241	1	246
22302234-3941	1	246
22302235-00	1	246
22302235-39	1	246
22302235-1241	1	246
22302235-3941	1	246
22302236-00	1	247
22302236-39	1	247
22302237-00	1	247
22302237-39	1	247
22302238-00	1	247
22302238-0024	1	238
22302238-89	1	239
22302238-1241	1	247
22302239-00	1	247

Code ifosnova	conf. pièces	page
22302239-0024	1	238
22302239-89	1	239
22302239-1241	1	247
22302301-00	1	248
22302301-1241	1	248
22302302-00	1	248
22302302-1241	1	248
22302303-00	1	249
22302303-1241	1	249
22302304-00	1	249
22302304-1241	1	249
22302410-00	1	250
22302410-1241	1	250
22302411-00	1	250
22302411-1241	1	250
22302412-00	1	251
22302412-1241	1	251
22302413-00	1	251
22302413-1241	1	251
22302430-00	1	250
22302430-1241	1	250
22302431-00	1	250
22302431-1241	1	250
22302432-00	1	251
22302432-1241	1	251
22302433-00	1	251
22302433-1241	1	251
22302510-00	1	252
22302510-1241	1	252
22302511-00	1	252
22302511-1241	1	252
22302512-00	1	253
22302512-1241	1	253
22302513-00	1	253
22302513-1241	1	253
22302530-00	1	252
22302530-1241	1	252
22302531-00	1	252
22302531-1241	1	252
22302532-00	1	253
22302532-1241	1	253
22302533-00	1	253
22302533-1241	1	253
22302610-00	1	222
22302610-03	1	222
22302611-00	1	222
22302611-03	1	222
22302612-00	1	222
22302612-03	1	222
22302630-00	1	222
22302630-03	1	222
22302631-00	1	222
22302631-03	1	222
22302632-00	1	222
22302632-03	1	222
22302710-00	1	255
22302710-39	1	255
22302730-00	1	255
22302730-39	1	255
22302810-00	1	255
22302810-39	1	255
22302830-00	1	255
22302830-39	1	255
22302910-00	1	255
22302910-39	1	255
22302930-00	1	255
22302930-39	1	255
22303001-00	1	224
22303001-39	1	224
22303001-1241	1	224
22303001-3941	1	224
22303002-00	1	224
22303002-39	1	224
22303002-1241	1	224
22303002-3941	1	224

Code ifosnova	conf. pièces	page
22303003-00	1	224
22303003-39	1	224
22303003-1241	1	224
22303003-3941	1	224
22303004-00	1	224
22303004-39	1	224
22303004-1241	1	224
22303004-3941	1	224
22303006-00	1	225
22303006-39	1	225
22303008-00	1	225
22303008-39	1	225
22303008-1241	1	225
22303008-3941	1	225
22303009-00	1	225
22303009-39	1	225
22303009-1241	1	225
22303009-3941	1	225
22303033-00	1	224
22303033-39	1	224
22303033-1241	1	224
22303033-3941	1	224
22303034-00	1	224
22303034-39	1	224
22303034-1241	1	224
22303034-3941	1	224
22303036-00	1	225
22303036-39	1	225
22303038-00	1	225
22303038-39	1	225
22303038-1241	1	225
22303038-3941	1	225
22303039-00	1	225
22303039-39	1	225
22303039-1241	1	225
22303039-3941	1	225
22303101-00	1	226
22303101-39	1	226
22303101-1241	1	226
22303101-3941	1	226
22303102-00	1	226
22303102-39	1	226
22303102-1241	1	226
22303102-3941	1	226
22303104-00	1	226
22303104-39	1	226
22303104-1241	1	226
22303104-3941	1	226
22303105-00	1	226
22303105-39	1	226
22303105-1241	1	226
22303105-3941	1	226
22303107-00	1	227
22303107-39	1	227
22303110-00	1	227
22303110-39	1	227
22303110-1241	1	227
22303110-3941	1	227
22303111-00	1	227
22303111-39	1	227
22303111-1241	1	227
22303111-3941	1	227
22303130-00	1	227
22303130-39	1	227
22303130-1241	1	227
22303130-3941	1	227
22303131-00	1	227
22303131-39	1	227
22303131-1241	1	227
22303131-3941	1	227
22303134-00	1	226
22303134-39	1	226
22303134-1241	1	226
22303134-3941	1	226
22303135-00	1	226

Code Fosnova	conf. pièces	page
22303135-39	1	226
22303135-1241	1	226
22303135-3941	1	226
22303137-00	1	227
22303137-39	1	227
22303201-00	1	228
22303201-39	1	228
22303201-1241	1	228
22303201-3941	1	228
22303202-00	1	228
22303202-39	1	228
22303202-1241	1	228
22303202-3941	1	228
22303203-00	1	228
22303203-39	1	228
22303203-1241	1	228
22303203-3941	1	228
22303204-00	1	228
22303204-39	1	228
22303204-1241	1	228
22303204-3941	1	228
22303206-00	1	229
22303206-39	1	229
22303208-00	1	229
22303208-39	1	229
22303208-1241	1	229
22303208-3941	1	229
22303209-00	1	229
22303209-39	1	229
22303209-1241	1	229
22303209-3941	1	229
22303233-00	1	228
22303233-39	1	228
22303233-1241	1	228
22303233-3941	1	228
22303234-00	1	228
22303234-39	1	228
22303234-1241	1	228
22303234-3941	1	228
22303236-00	1	229
22303236-39	1	229
22303238-00	1	229
22303238-39	1	229
22303238-1241	1	229
22303238-3941	1	229
22303239-00	1	229
22303239-39	1	229
22303239-1241	1	229
22303239-3941	1	229
22303301-00	1	230
22303301-39	1	230
22303301-1241	1	230
22303301-3941	1	230
22303302-00	1	230
22303302-39	1	230
22303302-1241	1	230
22303302-3941	1	230
22303303-00	1	230
22303303-39	1	230
22303303-1241	1	230
22303303-3941	1	230
22303304-00	1	230
22303304-39	1	230
22303304-1241	1	230
22303304-3941	1	230
22303305-00	1	231
22303305-39	1	231
22303306-00	1	231
22303306-39	1	231
22303306-1241	1	231
22303306-3941	1	231
22303307-00	1	231
22303307-39	1	231
22303307-1241	1	231
22303307-3941	1	231

Code Fosnova	conf. pièces	page
22303333-00	1	230
22303333-39	1	230
22303333-1241	1	230
22303333-3941	1	230
22303334-00	1	230
22303334-39	1	230
22303334-1241	1	230
22303334-3941	1	230
22303335-00	1	231
22303335-39	1	231
22303336-00	1	231
22303336-39	1	231
22303336-1241	1	231
22303336-3941	1	231
22303337-00	1	231
22303337-39	1	231
22303337-1241	1	231
22303337-3941	1	231
22303401-00	1	232
22303401-39	1	232
22303401-1241	1	232
22303401-3941	1	232
22303402-00	1	232
22303402-39	1	232
22303402-1241	1	232
22303402-3941	1	232
22303403-00	1	232
22303403-39	1	232
22303403-1241	1	232
22303403-3941	1	232
22303404-00	1	232
22303404-39	1	232
22303404-1241	1	232
22303404-3941	1	232
22303405-00	1	233
22303405-39	1	233
22303406-00	1	233
22303406-39	1	233
22303406-1241	1	233
22303406-3941	1	233
22303407-00	1	233
22303407-39	1	233
22303407-1241	1	233
22303407-3941	1	233
22303433-00	1	232
22303433-39	1	232
22303433-1241	1	232
22303433-3941	1	232
22303434-00	1	232
22303434-39	1	232
22303434-1241	1	232
22303434-3941	1	232
22303435-00	1	233
22303435-39	1	233
22303436-00	1	233
22303436-39	1	233
22303436-1241	1	233
22303436-3941	1	233
22303437-00	1	233
22303437-39	1	233
22303437-1241	1	233
22303437-3941	1	233
22304010-00	1	256
22304010-39	1	256
22304030-00	1	256
22304030-39	1	256
22304110-00	1	256
22304110-39	1	256
22304130-00	1	256
22304130-39	1	256
22304210-00	1	256
22304210-39	1	256
22304230-00	1	256
22304230-39	1	256
22321010-00	1	285

Code Fosnova	conf. pièces	page
22321011-00	1	285
22321012-00	1	285
22321013-00	1	285
22350034-00	1	334
22350034-0034	1	334
22350035-00	1	335
22350035-0034	1	335
22350036-00	1	335
22350036-0034	1	335
22360030-00	1	335
22360030-0034	1	335
22370030-00	1	337
22370031-00	1	337
22370032-00	1	337
22385610-03	1	222
22385611-03	1	222
22385612-03	1	222
22385630-03	1	222
22385631-03	1	222
22385632-03	1	222
22413331-00	1	338
22413332-00	1	338
22413333-00	1	338
22413431-00	1	339
22413432-00	1	339
22413433-00	1	339
22413531-00	1	339
22413532-00	1	339
22413533-00	1	339
22485104-00	1	300
22485105-00	1	300
22485106-00	1	300
22485108-00	1	300
22485109-00	1	300
22485110-00	1	300
22485111-00	1	300
22485112-00	1	300
22485113-00	1	300
22485115-00	1	300
22485116-00	1	300
22485117-00	1	300
22485413-00	1	297
22485414-00	1	297
22485416-00	1	297
22485513-00	1	297
22485514-00	1	297
22485516-00	1	297
22485613-00	1	297
22485614-00	1	297
22485616-00	1	297
22485813-00	1	299
22485814-00	1	299
22485816-00	1	299
22485913-00	1	299
22485914-00	1	299
22485916-00	1	299
22486013-00	1	299
22486014-00	1	299
22486016-00	1	299
22486301-00	1	382
22486309-00	1	382
22486310-00	1	382
22486311-00	1	382
22486314-00	1	382
22486317-00	1	382
22486318-00	1	382
22486319-00	1	382
22486320-00	1	382
22486321-00	1	382
22486322-00	1	382
22486323-00	1	382
22486324-00	1	382
22486325-00	1	382
22486326-00	1	382
22486327-00	1	382



Code ifosnova	conf. pièces	page
22486328-00	1	382
22486329-00	1	382
22486500-00	1	383
22486502-00	1	383
22486504-00	1	383
22486507-00	1	383
22486511-00	1	383
22486518-00	1	383
22486524-00	1	383
22486525-00	1	383
22486528-00	1	383
22486529-00	1	383
22486530-00	1	383
22486531-00	1	383
22486532-00	1	383
22486541-00	1	383
22486542-00	1	383
22486543-00	1	383
22486544-00	1	383
22486545-00	1	383
22486551-00	1	383
22486552-00	1	383
22486559-00	1	383
22486568-00	1	383
22486569-00	1	383
22510101-00	1	266
22510101-39	1	266
22510102-00	1	266
22510102-39	1	266
22510103-00	1	266
22510103-39	1	266
22510104-00	1	266
22510104-39	1	266
22510105-00	1	266
22510105-39	1	266
22520101-00	1	267
22520101-39	1	267
22530101-00	1	267
22530101-39	1	267
22530101-1241	1	267
22530101-3941	1	267
22540101-00	1	267
22540101-39	1	267
22540101-1241	1	267
22540101-3941	1	267
22702810-00	1	34
22702810-68	1	34
22702810-1241	1	34
22702810-6841	1	34
22702830-00	1	34
22702830-68	1	34
22702830-1241	1	34
22702830-6841	1	34
22702870-00	1	34
22702870-68	1	34
22702870-1241	1	34
22702870-6841	1	34
22702913-00	1	35
22702913-68	1	35
22702913-1241	1	35
22702913-6841	1	35
22702933-00	1	35
22702933-68	1	35
22702933-1241	1	35
22702933-6841	1	35
22702973-00	1	35
22702973-68	1	35
22702973-1241	1	35
22702973-6841	1	35
22703013-00	1	35
22703013-68	1	35
22703013-1241	1	35
22703013-6841	1	35
22703033-00	1	35
22703033-68	1	35

Code ifosnova	conf. pièces	page
22703033-1241	1	35
22703033-6841	1	35
22703073-00	1	35
22703073-68	1	35
22703073-1241	1	35
22703073-6841	1	35
22703310-00	1	41
22703310-1241	1	41
22703311-00	1	41
22703311-1241	1	41
22703312-00	1	41
22703313-00	1	41
22703314-00	1	40
22703314-1241	1	40
22703315-00	1	40
22703315-1241	1	40
22703330-00	1	41
22703330-1241	1	41
22703331-00	1	41
22703331-1241	1	41
22703332-00	1	41
22703333-00	1	41
22703334-00	1	40
22703334-1241	1	40
22703335-00	1	40
22703335-1241	1	40
22703370-00	1	41
22703370-1241	1	41
22703371-00	1	41
22703371-1241	1	41
22703372-00	1	41
22703373-00	1	41
22703374-00	1	40
22703374-1241	1	40
22703375-00	1	40
22703375-1241	1	40
22703413-00	1	35
22703413-68	1	35
22703413-1241	1	35
22703413-6841	1	35
22703433-00	1	35
22703433-68	1	35
22703433-1241	1	35
22703433-6841	1	35
22703473-00	1	35
22703473-68	1	35
22703473-1241	1	35
22703473-6841	1	35
22703510-00	1	34
22703510-68	1	34
22703530-00	1	34
22703530-68	1	34
22703570-00	1	34
22703570-68	1	34
22703610-00	1	39
22703610-68	1	39
22703630-00	1	39
22703630-68	1	39
22703670-00	1	39
22703670-68	1	39
22703710-00	1	39
22703710-68	1	39
22703730-00	1	39
22703730-68	1	39
22703770-00	1	39
22703770-68	1	39
22703810-00	1	39
22703810-68	1	39
22703830-00	1	39
22703830-68	1	39
22703870-00	1	39
22703870-68	1	39
22703910-00	1	39
22703910-68	1	39
22703930-00	1	39

Code ifosnova	conf. pièces	page
22703930-68	1	39
22703970-00	1	39
22703970-68	1	39
22802810-00	1	36
22802810-68	1	36
22802810-1241	1	36
22802810-6841	1	36
22802830-00	1	36
22802830-68	1	36
22802830-1241	1	36
22802830-6841	1	36
22802870-00	1	36
22802870-68	1	36
22802870-1241	1	36
22802870-6841	1	36
22802913-00	1	37
22802913-68	1	37
22802913-1241	1	37
22802913-6841	1	37
22802933-00	1	37
22802933-68	1	37
22802933-1241	1	37
22802933-6841	1	37
22802973-00	1	37
22802973-68	1	37
22802973-1241	1	37
22802973-6841	1	37
22803013-00	1	37
22803013-68	1	37
22803013-1241	1	37
22803013-6841	1	37
22803033-00	1	37
22803033-68	1	37
22803033-1241	1	37
22803033-6841	1	37
22803073-00	1	37
22803073-68	1	37
22803073-1241	1	37
22803073-6841	1	37
22803110-00	1	38
22803110-68	1	38
22803130-00	1	38
22803130-68	1	38
22803170-00	1	38
22803170-68	1	38
22803210-00	1	38
22803210-68	1	38
22803230-00	1	38
22803230-68	1	38
22803270-00	1	38
22803270-68	1	38
22803413-00	1	37
22803413-68	1	37
22803413-1241	1	37
22803413-6841	1	37
22803433-00	1	37
22803433-68	1	37
22803433-1241	1	37
22803433-6841	1	37
22803473-00	1	37
22803473-68	1	37
22803473-1241	1	37
22803473-6841	1	37
22803510-00	1	36
22803510-68	1	36
22803530-00	1	36
22803530-68	1	36
22803570-00	1	36
22803570-68	1	36

**Nos études d'éclairage sont exécutées à titre gracieux et constituent une estimation des résultats dans laquelle notre responsabilité ne pourrait pas être engagée.**

Sauf convention spéciale constatée par écrit, les commandes adressées à DISANO sont soumises aux présentes conditions générales de ventes quelles que soient par ailleurs les clauses pouvant figurer sur les propres documents du client.

Le fait que le vendeur ne se prévale pas à un moment donné de l'une quelconque des conditions de vente ne peut être interprété comme valant renonciation à se prévaloir ultérieurement de l'une quelconque des dites conditions. Pour être prise en compte par DISANO France, toute commande doit être adressée par écrit et signée de l'acheteur. Aucune modification, à plus forte raison annulation, ne peut être effectuée par l'acheteur sans l'accord express écrit de DISANO France.

Les marchandises sont référencées sous forme d'un code LIDIS à 6 chiffres qui est le seul élément de la commande à pouvoir donner lieu à contestation. Nous ne pouvons exécuter les ordres d'un montant inférieur à 75 Euros net hors taxes.

Nos délais de livraison ne sont donnés qu'à titre indicatif, sans garantie ni responsabilité pour nous, les retards éventuels ne permettent pas d'annuler la vente ou de refuser la marchandise.

Quel que soit le mode de facturation, les marchandises voyagent aux risques et périls du destinataire, à qui il appartient de les vérifier à la réception et de faire toutes réserves auprès du transporteur, par lettre recommandée avec accusé de réception dans les trois jours de la livraison conformément à l'article 105 du code de commerce dans tous les cas d'avarie, perte, casse ou vol...

Aucune réclamation, ni retour de marchandises ne saurait être pris en considération passé ce délais de trois jours après la livraison, sauf acceptation écrite de notre part.

Les envois demandés en express sont à la charge du client. Nos prix s'entendent franco de port France Métropolitaine pour toute commande d'une valeur nette minimum de 610 Euros hors taxes.

Les envois de marchandises s'effectuent toujours à l'adresse d'origine de la commande, au conditionnement complet à respecter.

**Notre société conservera la propriété des matériels vendus jusqu'au paiement complet de leur prix même en cas de respect d'échéance. Nos clients ne devront pas altérer ou supprimer les signes d'identification de ces matériels ou de leur emballage dont ils autorisent la vérification à tout moment dans leur stock. Ils supporteront les dommages que ces matériels pourraient subir ou occasionner. Toutefois, le transfert des risques s'effectue dès la livraison.**

Nos factures sont établies aux prix en vigueur à la date de facturation. Le paiement de ristournes éventuelles s'effectue sous forme d'avoir; il est subordonné au règlement de toutes nos factures à échéance et au respect de la réglementation économique et de la concurrence. Nous nous réservons le droit de modifier, à tout moment, sans préavis préalable, nos tarifs, de même que nos conditions de fourniture.

Sauf stipulation différentes, les paiements sont faits au domicile du vendeur sans acompte, et sont exigibles aux conditions ci-après:

\* La première commande est toujours payée au comptant ou contre remboursement.

\* Pour les commandes suivantes: Traite à 30 jours domiciliée.

\* Les billets à ordre et autres effets devront être retournés dûment signés ou acceptés dans les 8 (huit) jours de la livraison, délai de rigueur.

Tout retard de paiement entraîne de plein droit et sans mise en demeure le paiement d'intérêt de retard égaux au taux légal applicable majoré de 3% sous réserve de l'application de la clause de réserve de propriété. En cas de retard de paiement, nous nous réservons la possibilité d'annuler ou de suspendre les ordres en cours sans préjudice des autres recours en justice. En cas de défaut partiel ou total de paiement, le vendeur pourra résilier de plein droit le contrat de vente par lettre recommandée avec avis de réception. Sans préjudice de tous autres dommages-intérêts, l'acheteur outre son obligation de restituer tous les biens, devra au vendeur une indemnité de résiliation fixée à 15% du montant hors taxes du contrat non exécuté, évalué à la date de résiliation. Cette indemnité sera imputable par le vendeur, sur les paiements déjà reçus.

Aucun retour ne pourra être accepté sans l'accord écrit préalable de notre part. Dans ce cas le retour doit être franco à notre dépôt sous huitaine : les marchandises ne sont reprises que si elles nous parviennent dans l'état où nous les avons livrées. Il n'est donc donné crédit des marchandises que lorsqu'elles sont rentrées dans nos dépôts et que nous les avons acceptées sous réserve que la facturation en ait été faite par nous-mêmes. Tout retour effectué sans notre accord écrit sera refusé. Le vendeur s'engage à remédier à tout vice dans la limite des dispositions ci-après. En particulier la présente garantie ne peut excéder celle obtenue de ses propres fournisseurs. Toute garantie est exclue pour les réparations qui résulteraient de l'usure normale du matériel, de détériorations ou d'accidents provenant de négligences, de défaut d'entretien et d'utilisation défectueuses de ce matériel ou non confor-

me à ses spécifications, les défauts provenant d'une conception imposée par le client, les travaux à façon ni les pièces, même menues, utilisées pour la réparation des fournitures usagées.

La garantie est strictement limitée à la remise en état ou à l'échange d'un matériel reconnu défectueux. Les frais de main d'œuvre nécessités par la remise en état du matériel fourni, les frais de voyage, de séjour et d'assurance du personnel chargé d'effectuer le remplacement, comme le coût du transport des pièces faisant l'objet d'intervention au titre de la garantie, sont, notamment, à la charge du client.

Cette garantie ne s'applique qu'aux vices qui se seront manifestés pendant une période d'un an courant à compter de la livraison.

Les pièces de remplacement sont garanties dans les mêmes termes et conditions que le matériel d'origine.

Pour pouvoir invoquer le bénéfice de ces dispositions, l'acheteur doit aviser le vendeur sans retard et par écrit des vices qu'il impute au matériel en fournissant toutes justifications quant à la qualité de ceux-ci, et ce, par lettre recommandée avec accusé de réception dans un délai de 48 heures à compter de la découverte du vice.

Il doit donner au vendeur toute facilité pour procéder à la constatation de ces vices et pour y remédier.

Il doit en outre s'abstenir, sauf accord express du vendeur, d'effectuer lui-même ou par un tiers la réparation.

Il appartient au vendeur ainsi avisé de remédier aux vices à ses frais, le vendeur se réservant la possibilité de modifier le cas échéant les dispositions du matériel de manière à satisfaire à ses obligations.

La garantie exclue toute autre prestation ou indemnité, les pièces remplacées redeviennent la propriété du vendeur et doivent lui être renvoyées aux frais de l'acheteur.

Les réparations au titre de la garantie sont effectuées, en principe, dans les ateliers du vendeur, à charge pour l'acheteur d'y envoyer à ses frais le matériel à réparer ou les pièces défectueuses.

La fourniture gratuite des pièces de remplacement s'entend départ usine du vendeur. La réexpédition du matériel réparé est aux frais de l'acheteur.

En cas de grève totale ou partielle, d'inondation, d'émeute, de cataclysme, de guerre civile, d'accident de l'outillage, d'interruption ou de retard dans les transports, de mesures légales ou administratives empêchant ou retardant la fabrication ou la livraison du produit ainsi que tous les cas de force majeure nous autorisent de plein droit à suspendre les contrats en cours ou à les exécuter tardivement sans indemnités ni dommages et intérêts.

En cas de contestation relative à une commande ou à son règlement, le **TRIBUNAL DE COMMERCE THONON** est seul compétent, le droit français étant applicable quelles que soient les conditions de vente et le mode de paiement, même en cas d'appel en garantie ou de pluralités de défendeurs.

- Expédition par confections entières ou multiples de celles-ci.
  - Majoration du prix de 10% pour les accessoires non expédiés en confections entières.
  - Les dimensions sont exprimées en mm, sauf autres indications.
  - Les versions avec Alimentation électronique (EL) et avec groupe de secours (EM) ne modifient pas les mesures du module, à l'exception des cas spécifiques indiqués.
  - Les caractéristiques des articles, des LED utilisées et les données illuminotechniques pourront subir des variations sans préavis ni obligation de le communiquer, selon nos exigences de fabrication, de même que pour un perfectionnement des appareils. En raison de l'évolution rapide de la technologie led, LES TEMPÉRATURES DE COULEURS DES LED dépendent des tolérances de fabrication. Nous précisons les variations sur nos sites Internet tout au long de l'année.
  - **FLUX LUMINEUX ET PUISSANCE SORTANTS (tq):** Le flux lumineux mentionné est le flux lumineux sortant du luminaire, avec une tolérance de  $\pm 10\%$  par rapport à la valeur indiquée. Les W totaux (nous consulter pour les versions urgence) expriment la puissance totale consommée par le système avec une tolérance maximale de  $10\%$  par rapport à la valeur indiquée.
  - **FLUX LUMINEUX ET PUISSANCE NOMINAUX (ta):** Les valeurs de flux lumineux et de puissance sont des valeurs nominales. Le flux lumineux présente une tolérance de  $\pm 10\%$  par rapport à la valeur indiquée. Les W indiquent la puissance de la LED.
  - Respecter les températures de fonctionnement indiquées
- Toujours soucieux d'améliorer nos produits, nous nous réservons le droit de modifier sans préavis tout ou partie du matériel de ce catalogue.



**DISANO ILLUMINAZIONE s.p.a.**  
v.le Lombardia, 129 - 20089 Rozzano - MI (Italy)  
Tel. +39 02 824771 - Email: info@disano.it  
www.disano.it



**FOSNOVA**  
via Como, 9 - 20089 Rozzano - MI (Italy)  
Tel. +39 02 824771 - Email: info@fosnova.it  
www.fosnova.it



**ILUMINACIÓN DISANO S.A.**  
Polígono Industrial L'Avenar,  
C/ de la Llum, nº2  
43883 Roda de Barà, Tarragona  
Tel. +34 977 55 88 90  
www.disano.es



**DISANO ILLUMINAZIONE ADRIA  
(SLOVENIA, CROAZIA, SERBIA,  
MONTENEGRO, BOSNIA, KOSOVO)**  
**Uros Kovac**  
Head of Representative Office  
Mob. + 386 4 152 44 18  
Email: uros.kovac@disano.si



**DISANO ILLUMINAZIONE FRANCE S.A.**  
Parc d'activité de la Caille,  
1443 Route de l'Arny  
74350 Allonzier la Caille  
Tel. +33 4 50 33 08 10  
Email: commercial@disano.fr  
www.disano.fr



**DISANO ILLUMINAZIONE RUSSIA**  
**Marina Vasilyeva**  
Head of Representative Office  
Mob. +7 985 179 61 48  
Email: marina.vasilyeva@disanogroup.ru



**DISANO ILLUMINAZIONE PORTUGAL**  
**Julio Guedes**  
Head of Representative Office  
Rua de Chunha Júnior, 41B - sala 2.1  
4250-186 Porto  
Mob. +351 919 318 510  
Email: julio.guedes@disano.pt



**DISANO ILLUMINAZIONE MIDDLE EAST**  
**Malek Abou Abdo**  
Head of Representative Office  
Office n. 1001, 10Th Floor  
Dusseldorf Business Point,  
Al Barsha 1 – DUBAI  
Tel. +971 4 4329504  
Email: info.dubai@disano.ae



**DISANO ILLUMINAZIONE IRELAND**  
**John Walsh**  
Head of Representative Office  
Mob. +353 87 2236251  
Email: john.walsh@disano.ie



**DISANO ILLUMINAZIONE INDIA**  
**Vinit Sharma**  
Head of Representative Office  
701, 7th Level, Wave Silver Tower  
Sector 18, Noida, U.P., India  
Pin : 201301  
Mob. +91 98739 35351  
Email: vinit.sharma@disano.in



**DISANO ILLUMINAZIONE POLSKA**  
**Paolo Nicoletti**  
Head of Representative Office  
Mob. +48 506 822 198  
Email: p.nicoletti@disano.pl



**DISANO ILLUMINAZIONE AFRICA**  
**Mohamed Benchekroun**  
Head of the Liaison Office Africa  
Mob. +212.661 31 35 32  
Email: mohamed.benchekroun@disano.ma



**DISANO ILLUMINAZIONE  
CZECH REPUBLIC AND SLOVAKIA**  
**Martin Bukovsky**  
Head of Representative Office  
Mob. +420 602 515 329  
Email: martin.bukovsky@disanogroup.cz



**DISANO ILLUMINAZIONE LATAM**  
**Raul Rivera**  
Representative office latin america  
Mob. +34 628 620 722  
Email: raul.rivera@disano.es



